

PARTS LIST

MF-7500 Series PARTS LIST

下記 URL (PARTS Website/PC サイト) より、便利な検索機能のついた Web Parts Book をご利用頂けます。
ご利用には会員登録が必要です。(無料)

<https://juki.aftama.com/JUKI/JA>

You can use a Web Parts Book with a convenient search function from the URLs (PARTS Website/PC-site)
below. To use the PARTS Website, free membership registration is required.

<https://juki.aftama.com/JUKI/EN>

HOW TO MAKE USE OF THIS PARTS LIST

1.Explanation of codes

1)"*" mark.....means this part is changed from the previous parts book.

As to the details of the change, refer to "List for information of change".

2)"#01".....refer to "Note" explanation at bottom of page.

2.Codes on the "Qty" column

• Each numeral indicates the number of parts required.

• "0.1" and "2.5" indicate the length (in meters) of the respective parts.

3.Parentheses mean that the corresponding part is a subpart that constructs an assembly part.

4.Dotted lines on the Figures indicate assembly parts.

5.As to the parts with marks of "☆" (consumable parts) and "◎" (optional parts) on the respective parts,

it is recommended to prepare spares.

パーツリストご利用に際して

1. "注記" 欄の記号説明

1) "*" 印 前回のパーツブックに比較して今回変更された部品を意味します。

変更内容は "変更情報リスト" を参照してください。

2) "#01" ページ下の "注記" の説明を参照してください。

2. 数量欄の数字は、個数を表し、0.1、2.5 等の数値は、長さ (単位メートル) を表します。

3. 数量欄の () は、組部品を構成している子部品であることを意味します。

4. イラストページの----- 枠は、組構成であることを意味します。

5. リストページの "☆" (消耗部品)、"◎" (オプション部品) の印がついた部品は、

予備を準備しておくことをお奨めします。

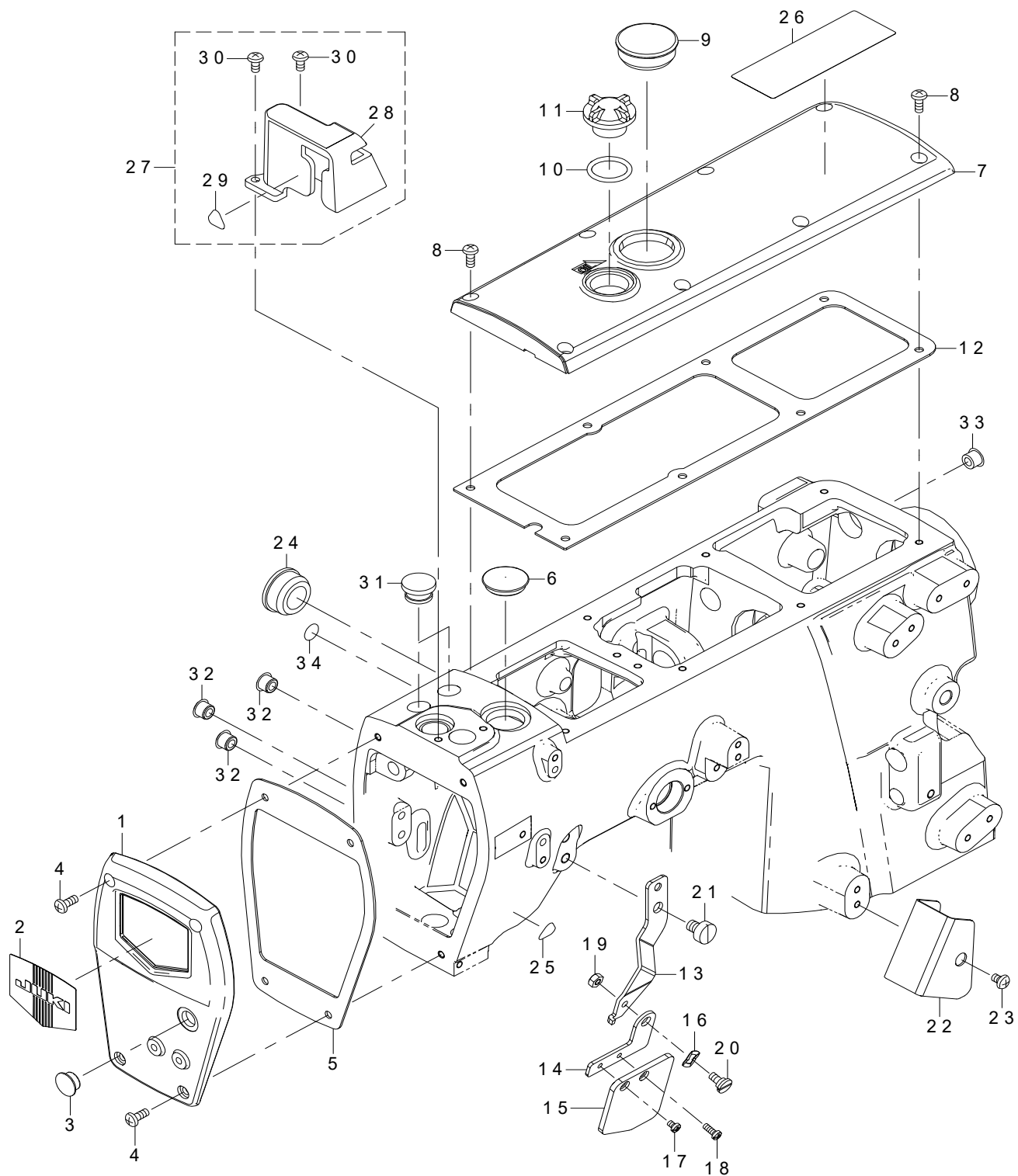
CONTENTS

目次

1. MISCELLANEOUS COVER COMPONENTS (1).....	1
外装関係（1）	
2. MISCELLANEOUS COVER COMPONENTS (2).....	3
外装関係（2）	
3. MAIN SHAFT COMPONENTS.....	5
主軸関係	
4. NEEDLE BAR & PRESSER COMPONENTS	7
針棒・押え関係	
5. FEED DRIVE COMPONENTS (1).....	9
送り関係（1）	
6. FEED DRIVE COMPONENTS (2).....	11
送り関係（2）	
7. THREAD TAKE-UP LEVER COMPONENTS	13
天秤関係	
8. SPREADER COMPONENTS.....	15
スプレッダー関係	
9. LOWER THREAD CAM COMPONENTS.....	17
下糸カム関係	
10. NEEDLE GUARD COMPONENTS	19
針受け関係	
11. LOOPER COMPONENTS.....	20
ルーパー関係	
12. THREAD TENSION COMPONENTS.....	21
糸調子関係	
13. LUBRICATION COMPONENTS	23
給油関係	
14. THREAD STAND COMPONENTS.....	25
糸立装置関係	
15. GAUGE PARTS COMPONENTS.....	27
ゲージ関係	
16. NEEDLE COOLING COMPONENTS.....	29
針冷却関係	
17. ACCESSORIES PARTS COMPONENTS.....	31
付属品関係	
18. LIST FOR INFORMATION OF CHANGE.....	33
変更情報リスト	
NUMERICAL INDEX OF PARTS.....	34
索引	

1. MISCELLANEOUS COVER COMPONENTS (1)

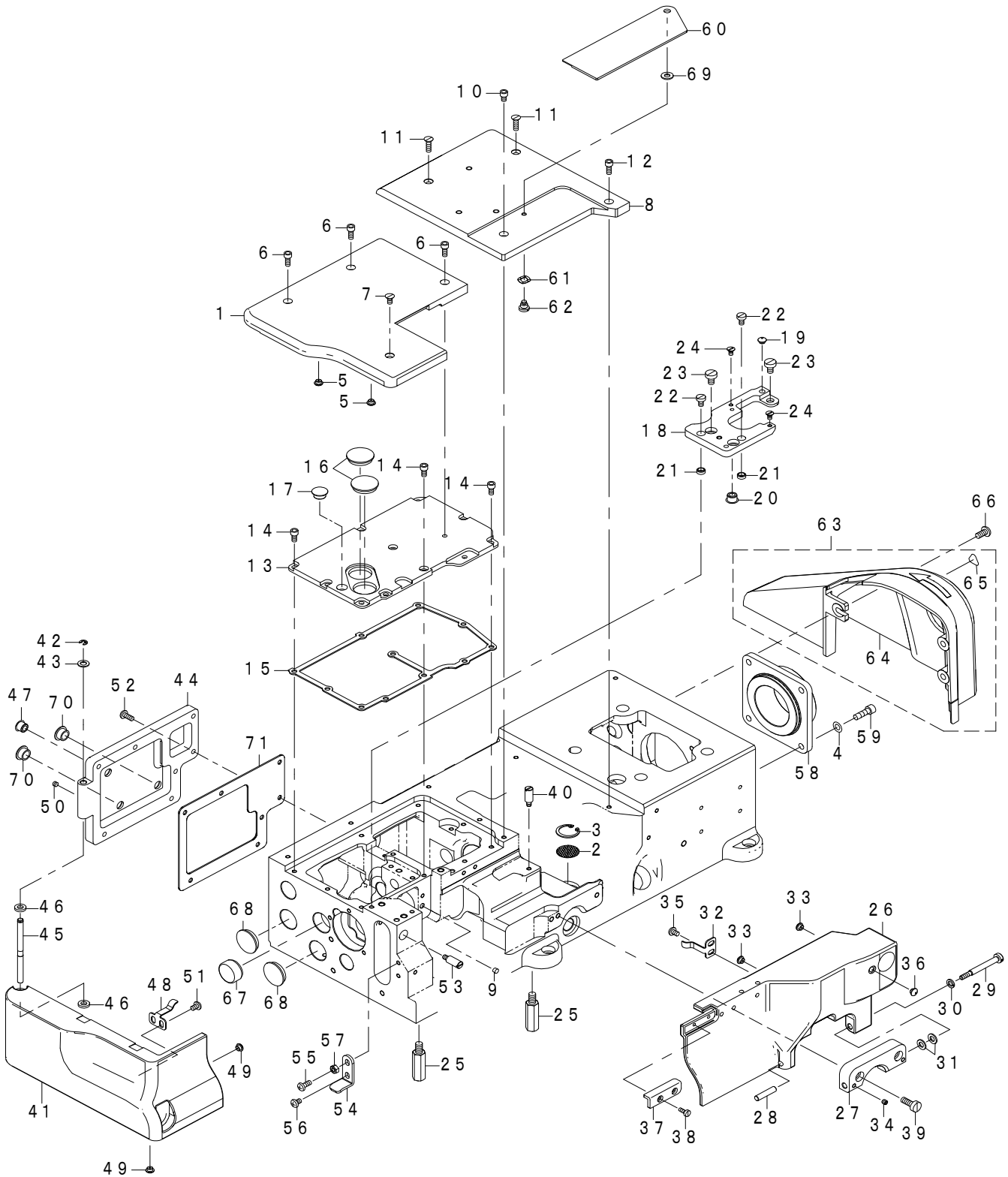
外装関係 (1)



REF.NO	NOTE	PART NO	DESCRIPTION	品名	Qty
1		700-01411	FACE COVER	面板	1
2		229-02506	PLATE	面板化粧板	1
3		TA-1050504-R0	RUBBER PLUG	止栓	1
4	☆	SM-4041055-SP	SCREW	なべねじ M4 L=10	4
5		700-01416	GASKET H	面板パッキン	1
6		TA-2050406-R0	RUBBER PLUG	止栓	1
7		700-01409	TOP COVER	トップカバー	1
8		SM-4041055-SP	SCREW	なべねじ M4 L=10	8
9		107-53309	WINDOW PLATE RUBBER PLUG	窓板止栓	1
10		RO-1952401-00	O-RING	Oリング	1
11		229-24708	OIL SIGHT WINDOW	油窓	1
12		133-00801	GASKET T	ガスケットT	1
13		700-01421	BRACKET HOLDER	ブラケットホルダー	1
14		400-33341	BRACKET	ブラケット	1
15		133-01700	PROTECTION SHIELD	プロテクションシールド	1
16		WZ-0641510-KP	WAVED WASHER 6.4X11X0.3	波形座金 6.4X11X0.3	1
17		SM-4030455-SN	SCREW	なべ小ねじ M3 L=4	1
18		SM-4030855-SN	SCREW M3 L=8.0	なべねじ M3 L=8	1
19		NM-6040000-SN	NUT M4	六角ナット M4	1
20		SD-0640246-SP	SHOULDER SCREW D=6.35 H=2.4	段ねじ D=6.35 H=2.4	1
21		SM-4060801-SE	SCREW	なべねじ	1
22		700-01422	THREAD COVER	スレッドカバー	1
23		SM-4040655-SP	SCREW M4 L=6	なべ小ねじ M4 L=6	1
24		TA-2351004-R0	RUBBER PLUG	止栓	1
25		CM-3002000-01	FINGER INJURY CAUTION LABEL (16)	指怪我注意シール (16)	1
26		CM-3013000-01	SAFETY LABEL	頭部注意安全シール (横)	1
27		700-01837	NEEDLE BAR GUARD ASSY	針棒天秤カバー組	1
28		700-01407	NEEDLE BAR GUARD	ニードルバーガード	(1)
29		CM-3002000-01	FINGER INJURY CAUTION LABEL (16)	指怪我注意シール (16)	(1)
30		SM-4040855-SP	SCREW	なべねじ	(2)
31		TA-1250705-R0	RUBBER PLUG	止栓	2
32		TA-0850604-R0	RUBBER PLUG	止栓	3
33		TA-0850604-R0	RUBBER PLUG	止栓	1
34		229-01805	GROUND MARK	グラウンドマーク	1

2. MISCELLANEOUS COVER COMPONENTS (2)

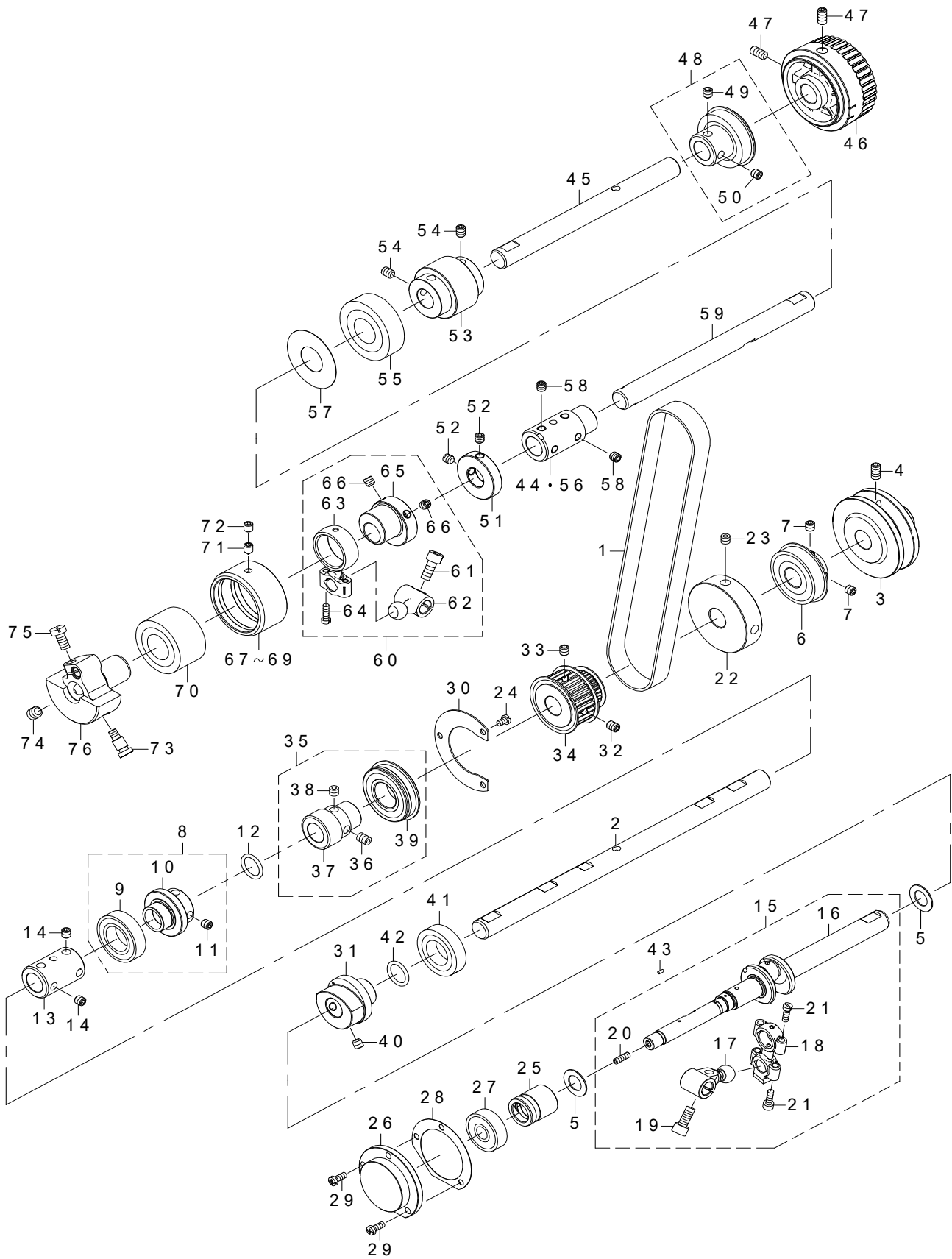
外装関係 (2)



REF.NO	NOTE	PART NO	DESCRIPTION	品名	Qty
1		700-01420	CLOTH PLATE LEFT	布台左	1
2		134-26903	MESH PLATE	メッシュフィルター	1
3		RC-1900002-KP	C-RING 19(20.5)	C形止め輪	1
4		WP-0531000-SD	WASHER M5	平座金小形丸 M5	4
5		133-02302	RUBBER BUMPER	ラバーバンパー	2
6		SM-6041002-TP	SCREW M4X0.7 L=10	六角穴ボルト M4X0.7 L=10	3
7		SM-1040800-SP	SCREW	皿ねじ M4 L=8	1
8		700-01978	CLOTH PLATE RIGHT	布台 右	1
9		TA-0400301-M0	PLUG D=4X4.5 L=3	止栓 D=4X4.5 L=3	1
10		SM-6040602-TP	SCREW M4X0.7 L=6	六角穴ボルト M4X0.7 L=6	1
11		SM-10414C0-SP	SCREW	皿小ねじ M4 L=14	2
12		SM-6041002-TP	SCREW M4X0.7 L=10	六角穴ボルト M4X0.7 L=10	1
13		700-01415	BED TOP COVER	ベッドトップカバー	1
14		SM-6040800-SP	SCREW	平ねじ	11
15		700-01423	GASKET B	ガスケットB	1
16		TA-2050416-R0	RUBBER PLUG	止栓	2
17		TA-1050504-R0	RUBBER PLUG	止栓	1
18		700-01424	THROAT PLATE SUPPORT	針板取付台	1
19		133-02302	RUBBER BUMPER	ラバーバンパー	1
20		TA-0850604-R0	RUBBER PLUG	止栓	1
21	☆	400-82196	ADJUSTING COLLAR	カラー	2
22	☆	SM-60407C0-TP	SCREW M4 L=7	平ねじ	2
23		SM-6050800-SP	SCREW M5 L=8	平ねじ M5 L=8	3
24		133-02203	SCREW	スクリュー	2
25		133-01809	SUPPORT STUD	サポートスタッド	4
26		700-01426	SWING DOWN COVER	スイングダウンカバー	1
27	*	700-04972	HINGE	ヒンジ	1
28		134-09800	DIFF LINK PIN	ディフリンクピン	1
29		700-01414	SCREW	ねじ	1
30		WS-0510002-KP	SPRING WASHER 5.1X9.2X1.3	歯付き座金 5.1X9.2X1.3	1
31		WP-0531000-SC	WASHER 5.3X10X1	平座金 5.3X10X1	2
32	☆	133-04308	LATCH SPRING	ラッチスプリング	1
33		133-02302	RUBBER BUMPER	ラバーバンパー	2
34		SM-8040412-TP	SET SCREW M4 L=4	止ねじ	2
35		SM-4040655-SP	SCREW M4 L=6	なべ小ねじ M4 L=6	2
36		133-02302	RUBBER BUMPER	ラバーバンパー	1
37		400-99371	BRACKET	ブラケット	1
38	☆	SM-6030800-SP	SCREW M3X0.5 L=8	平小ねじ M3X0.5 L=8	1
39		SM-6051400-SP	SCREW	平ねじ	2
40		133-02104	PIN	ピン	1
41		700-01418	SIDE COVER	サイドカバー	1
42		RE-0300000-K0	E-RING 3	E形止め輪 3	1
43		WP-0550800-SP	WASHER 5.5X10X0.8	平座金 5.5X10X0.8	1
44		700-01659	FEED CHAMBER COVER	フィードチャンバーカバー	1
45		133-05107	PIN FOR SIDE COVER	ピンフォーサイドカバー	1
46		133-02708	RUBBER WASHER	ラバーワッシャー	2
47		TA-0850604-R0	RUBBER PLUG	止栓	1
48	☆	133-04308	LATCH SPRING	ラッチスプリング	1
49		133-02302	RUBBER BUMPER	ラバーバンパー	2
50		SM-8040312-TP	SCREW M4 L=3	止めねじ M4 L=3	1
51		SM-4040555-SP	SCREW	なべ小ねじ M4 L=5	2
52		SM-4041055-SP	SCREW	なべねじ M4 L=10	7
53		133-02104	PIN	ピン	1
54		133-04209	SUPPORT BRACKET	サポートブラケット	1
55		SM-4041055-SP	SCREW	なべねじ M4 L=10	1
56		SM-4040655-SP	SCREW M4 L=6	なべ小ねじ M4 L=6	1
57		NM-6040000-SN	NUT M4	六角ナット M4	1
58		700-01436	HOUSING	ハウジング	1
59		SM-6051602-TP	SCREW M5X0.8 L=16	六角穴ボルト M5X0.8 L=16	4
60		700-01976	SLIDE COVER	スライドカバー	1
61		WZ-0641510-KP	WAVED WASHER 6.4X11X0.3	波形座金 6.4X11X0.3	1
62		700-04493	SHOULDER_SCREW	段ねじ	1
63		700-01831	DRIVING BELT COVER ASSY	ドライビングベルトカバー組	1
64		700-01830	DRIVING BELT COVER	ドライビングベルトカバー	(1)
65		CM-3002000-01	FINGER INJURY CAUTION LABEL (16)	指怪我注意シール (16)	(1)
66		SM-4051055-SP	SCREW	なべねじ	3
67		TA-2101002-R0	RUBBER PLUG	止栓	1
68		TA-2050416-R0	RUBBER PLUG	止栓	2
69		WP-0501016-SD	WASHER 5X10.5X1	平座金 5X10.5X1	1
70		TA-1050504-R0	RUBBER PLUG	止栓	2
71	*	133-04001	GASKET F	ガスケット F	1

3. MAIN SHAFT COMPONENTS

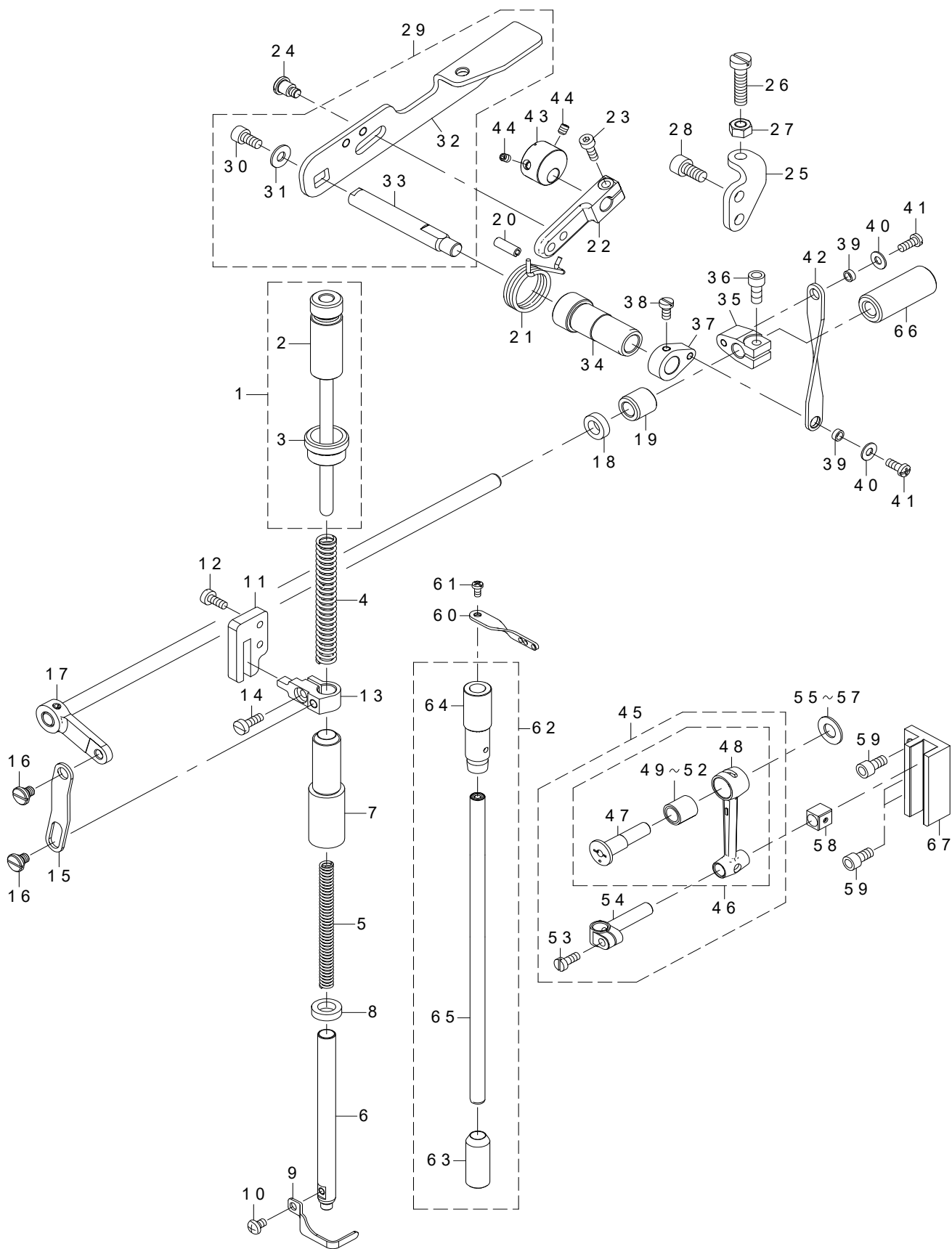
主軸関係



REF.NO	NOTE	PART NO	DESCRIPTION	品名	Qty
1	*	133-08804	TIMING_BELT	タイミングベルト	1
2		700-01445	LOWER MAINSHAFT RIGHT	ローメインシャフトライト	1
3		134-06707	LOWER_PULLEY	ロープーリー	1
4		SM-8061212-TP	SCREW M6X12	止めねじ M6 L=12	2
5		400-17824	LOOPER LOD STOPPER	ルーバードロッド止め	1
6		700-04640	COUPLING_E_ASSY	カップリングE組	1
7		SM-8060612-TP	SCREW M6 L=6	止めねじ M6 L=6	2
8		133-08457	BEARING ASSY C	ベアリング組 C	1
9		700-04197	BEARING	ころがり軸受	(1)
10		400-18922	COUPLING C	カップリング	(1)
11		SM-8060612-TP	SCREW M6 L=6	止めねじ M6 L=6	(2)
12		RO-1482402-00	O-RING	Oリング	1
13		133-07509	JOINT	ジョイント	1
14		SM-8060612-TP	SCREW M6 L=6	止めねじ M6 L=6	4
15		700-04630	LMS_LEFT_ASSY	下軸左組	1
16		700-04631	LOWER_MAINSHAFT_LEFT	下軸左	(1)
17		700-04633	LOOPER_DRIVE	ルーバードライブ	(1)
18		700-04632	LOOPER_ROD_DRIVE	ルーバードロッド	(1)
19		SM-6061402-TP	SCREW M6 L=14	六角穴ねじ M6 L=14	(1)
20		SM-8040412-TP	SCREW M4X4	止めねじ M4X4	(1)
21		133-24108	SCREW	スクリュー M4X12	(4)
22		700-03316	FLY_WHEEL	フライホイール	1
23		SM-8060612-TP	SCREW M6 L=6	止めねじ M6 L=6	2
24		SM-4040655-SP	SCREW M4 L=6	なべ小ねじ M4 L=6	3
25		700-01447	BUSHING LMS MIDDLE	下軸中メタル	1
26		700-01448	BUSHING LMS LEFT	ブッシングLMSレフト	1
27		700-05086	BEARING	ベアリング	1
28		133-08705	GASKET FOR BUSHING LEFT	ガスケットフォーブッシングレフト	1
29		SM-4041055-SP	SCREW	なべねじ M4 L=10	3
30		700-01451	THRUST PLATE	スラストプレート	1
31		700-01453	BEARING HOLDER	ベアリングホルダー	1
32		SM-8060812-TP	SCREW M6 L=8	止めねじ M6 L=8	1
33		SM-8060842-TP	SCREW M6 L=8	止めねじ	1
34		700-04184	LMS SPROCKET	LMS スプロケット	1
35		700-04489	LMS_WORM_ASSY	LMSウォーム組	1
36		SM-8060552-TP	SCREW M6 L=5	止めねじ	(1)
37		133-08507	COUPLING D	カップリング D	(1)
38		SM-8060842-TP	SCREW M6 L=8	止めねじ	(1)
39		700-04484	BEARING	ベアリング	(1)
40		SM-8060612-TP	SCREW M6 L=6	止めねじ M6 L=6	2
41		SB-1200015-00	BEARING	ころがり軸受	1
42		RO-1482402-00	O-RING	Oリング	1
43		400-35711	OIL WICK	油量調節油芯	2
44	#02	700-03331	COUPLING B	カップリング B	1
45		700-01437	UPPER MAINSHAFT RIGHT	アップパーメインシャフトライト	1
46		700-01439	UPPER_PULLEY	アップパープーリー	1
47		SM-8061212-TP	SCREW M6X12	止めねじ M6 L=12	2
48		133-07251	BEARING ASSY A	ベアリング組 A	1
49		SM-8060842-TP	SCREW M6 L=8	止めねじ	(1)
50		SM-8060612-TP	SCREW M6 L=6	止めねじ M6 L=6	(1)
51		700-01443	COLLAR	カラー	1
52		SM-8060612-TP	SCREW M6 L=6	止めねじ M6 L=6	2
53		133-07301	UMS SPROCKET	UMSスプロケット	1
54		SM-8060812-TP	SCREW M6 L=8	止めねじ M6 L=8	4
55		SB-1200022-00	BEARING	ころがり軸受	1
56		700-01440	COUPLING B	カップリングB	1
57		700-01638	BEARING COVER PLATE	油防板	1
58		SM-8060612-TP	SCREW M6 L=6	止めねじ M6 L=6	4
59		700-01441	UPPER MAINSHAFT LEFT	アップパーメインシャフトレフト	1
60		700-01442	TAKE UP ROD ASSY	テイクアップロッド組	1
61		SM-6061402-TP	SCREW M6 L=14	六角穴ねじ M6 L=14	(1)
62		700-01535	CRANK	クランク	(1)
63		700-01536	ROD	ロッド	(1)
64		133-24108	SCREW	スクリュー M4X12	(2)
65		700-01444	TAKE UP ECCENTRIC	テイクアップエキセントリック	(1)
66		SM-8060612-TP	SCREW M6 L=6	止めねじ M6 L=6	(2)
67	#01	133-07806	HOUSING A	ハウジングA	1
68	#01	133-09307	HOUSING B	ハウジングB	1
69	#01	133-09406	HOUSING C	ハウジングC	1
70		SB-1200019-00	BEARING	ころがり軸受	1
71		SM-8060842-TP	SCREW M6 L=8	止めねじ	1
72		SM-8060612-TP	SCREW M6 L=6	止めねじ M6 L=6	1
73		133-09208	SCREW FOR COUNTERWEIGHT	スクリューフォーカウンターウエイト	1
74		SM-8080812-TP	SCREW M8X8	止めねじ M8 L=8	1
75		SM-6061200-SP	SCREW	平ねじ M6 L=12	1
76		133-07707	COUNTER WEIGHT	カウンターウエイト	1
		NOTE(注記)	#01....SELECTIVE PARTS #02....FOR UT35,UT37	選択部品 UT 35, UT 37用	

4. NEEDLE BAR & PRESSER COMPONENTS

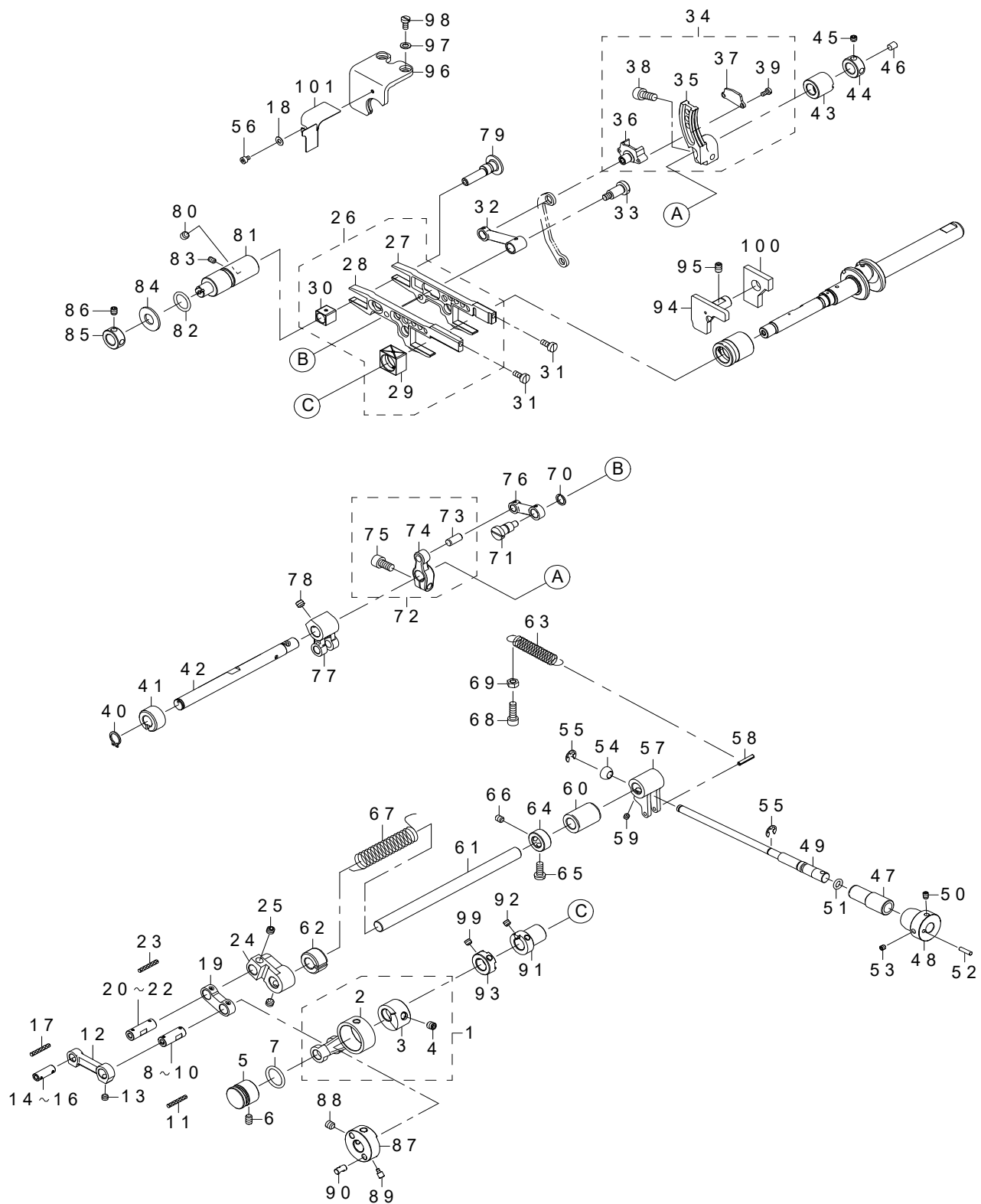
針棒・押え関係



REF.NO	NOTE	PART NO	DESCRIPTION	品名	Qty
1		400-70574	ADJ SCREW P B NUT ASSY	押え圧調節ねじ組	1
2		400-70573	ADJ SCREW P B ASSY	押え圧調節ねじ	(1)
3		133-13101	LOCKING NUT	ロックナット	(1)
4		133-13309	SPRING PRESSER BAR A	スプリングプレッシャーバーA	1
5		700-01480	SPRING PRESSER BAR B	スプリングプレッシャーバーB	1
6		700-01481	PRESSER BAR	プレッシャーバー	1
7		700-01499	BUSHING PRESSER BAR	ブッシングプレッシャーバー	1
8		133-15908	OIL SEAL	オイルシール	1
9		700-01483	FINGER GUARD	フィンガーガード	1
10	☆	SM-4040655-SP	SCREW M4 L=6	なべ小ねじ M4 L=6	1
11		133-13804	GUIDE PLATE	ガイドプレート	1
12		SM-6041000-SP	SCREW M4 L=10	平ねじ M4 L=10	2
13		700-01485	PRESSER BAR BRACKET	プレッシャーバーブラケット	1
14		SM-6041200-SP	SCREW M4 L=12	平ねじ M4 L=12	1
15		133-14109	LINK	リンク	1
16		SD-070020C-TP	SHOULDER SCREW D=7 H=2	段ねじ D=7 H=2	2
17		133-14356	ASSY LIFTER SHAFT	組 リフターシャフト	1
18		235-37202	HOOK SHAFT OIL SEAL	釜ジクオイルシール	1
19		700-01486	BUSHING LIFTER FRONT	ブッシングリフターフロント	1
20		PS-0500142-KP	SPRING PIN TYPE W 5X14	スプリングピン W形 5X14	1
21		700-01498	SPRING LIFTER LEVER	スプリングリフターレバー	1
22		700-01494	TENSION RELEASE LEVER	テンションリリースシャフト	1
23		SM-6041202-TP	SCREW M4X0.7 L=12	六角穴ボルト M4X0.7 L=12	1
24		SD-070058C-TP	SHOULDER SCREW D=7 H=5.8	段ねじ D=7 H=5.8	1
25		700-01495	LIFTER LEVER STOPPER	リフターレバーストッパー	1
26	☆	SM-60625C0-TP	SCREW M6 L=25	平小ねじ M6 L=25	1
27		NM-6060001-CP	NUT M6X1 TYPE1	六角ナット M6X1 1種	1
28		SM-6061202-TP	SCREW M6 L=12	六角穴ボルト M6 L=12	2
29		700-01487	LIFTER LEVER ASSY	リフターレバーアッシー	1
30		SM-6051002-TP	SCREW M5X0.8 L=10	六角穴ボルト M5X0.8 L=10	(1)
31		WP-0551016-SH	WASHER 5.5X13X1	平座金 5.5X13X1	(1)
32		700-01488	LIFTER LEVER	リフターレバー	(1)
33		700-01489	LIFTER LEVER SHAFT	リフターレバーシャフト	(1)
34		700-01490	BUSHING LIFTER LEVER	ブッシングリフターレバー	1
35		700-01478	LIFTER SHAFT LEVER	リフターシャフトレバー	1
36		SM-6051202-TP	SCREW M5X0.8 L=12	六角穴ボルト M5X0.8 L=12	1
37		700-01477	LIFTER LEVER COLLAR	リフターレバーカラー	1
38		SM-6040800-SP	SCREW	平ねじ	1
39		700-01491	SPACER	スペーサー	2
40		WP-0450826-SC	WASHER 4.5X10X0.8	平座金 4.5X10X0.8	2
41		SM-4041055-SP	SCREW	なべねじ M4 L=10	2
42		700-01492	LIFTER LEVER LINK	リフターレバーリンク	1
43		700-01493	MINUTES LIFTING COLLAR	ミニッツリフティングカラー	1
44		SM-8040512-TP	SCREW	止ねじ M4 L=5	2
45		133-11253	ASSY NEEDLE MECH	組ニードルメカ	1
46		700-04371	ASSY_CONNECTING_ROD	針棒ロッド組	(1)
47		133-11006	ECCENTRIC PIN	エキセントリックピン	(1)
48		133-11204	CONNECTING ROD	コネクティングロッド	(1)
49	#01	SB-3080011-0A	BEARING	ころがり軸受	(1)
50	#01	SB-3080011-0B	BEARING	ころがり軸受	(1)
51	#01	SB-3080011-0C	BEARING	ころがり軸受	(1)
52	#01	SB-3080011-0D	BEARING	ころがり軸受	(1)
53		SM-6041000-SP	SCREW M4 L=10	平ねじ M4 L=10	(1)
54		133-11303	NEEDLE BAR CLAMP	ニードルバークランプ	(1)
55	#01	133-12103	THRUST WASHER	スラストワッシャー	1
56	#01	133-12202	THRUST WASHER	スラストワッシャー	1
57	#01	133-12301	THRUST WASHER	スラストワッシャー	1
58		133-11501	SLIDE BLOCK	スライドブロック	1
59		SM-6051202-TP	SCREW M5X0.8 L=12	六角穴ボルト M5X0.8 L=12	3
60		133-26806	NEEDLE BAR EYELET	ニードルバーアイレット	1
61		SM-4030855-SN	SCREW M3 L=8.0	なべねじ M3 L=8	1
62		133-11956	ASSY BUSHING NB	組ブッシングNB	1
63		133-11907	BUSHING NB LOWER	ブッシングNBロワー	(1)
64		133-11808	BUSHING NB UPPER	ブッシングNBアッパー	(1)
65		133-11451	NEEDLE BAR ASSY	ニードルバー組	(1)
66		700-01500	BUSHING LIFTER REAR	押え上げ軸メタル 後	1
67		133-11600	NEEDLE BAR GUIDE	ニードルバーガイド	1
		NOTE(注記)	#01....SELECTIVE PARTS	選択部品	

5. FEED DRIVE COMPONENTS (1)

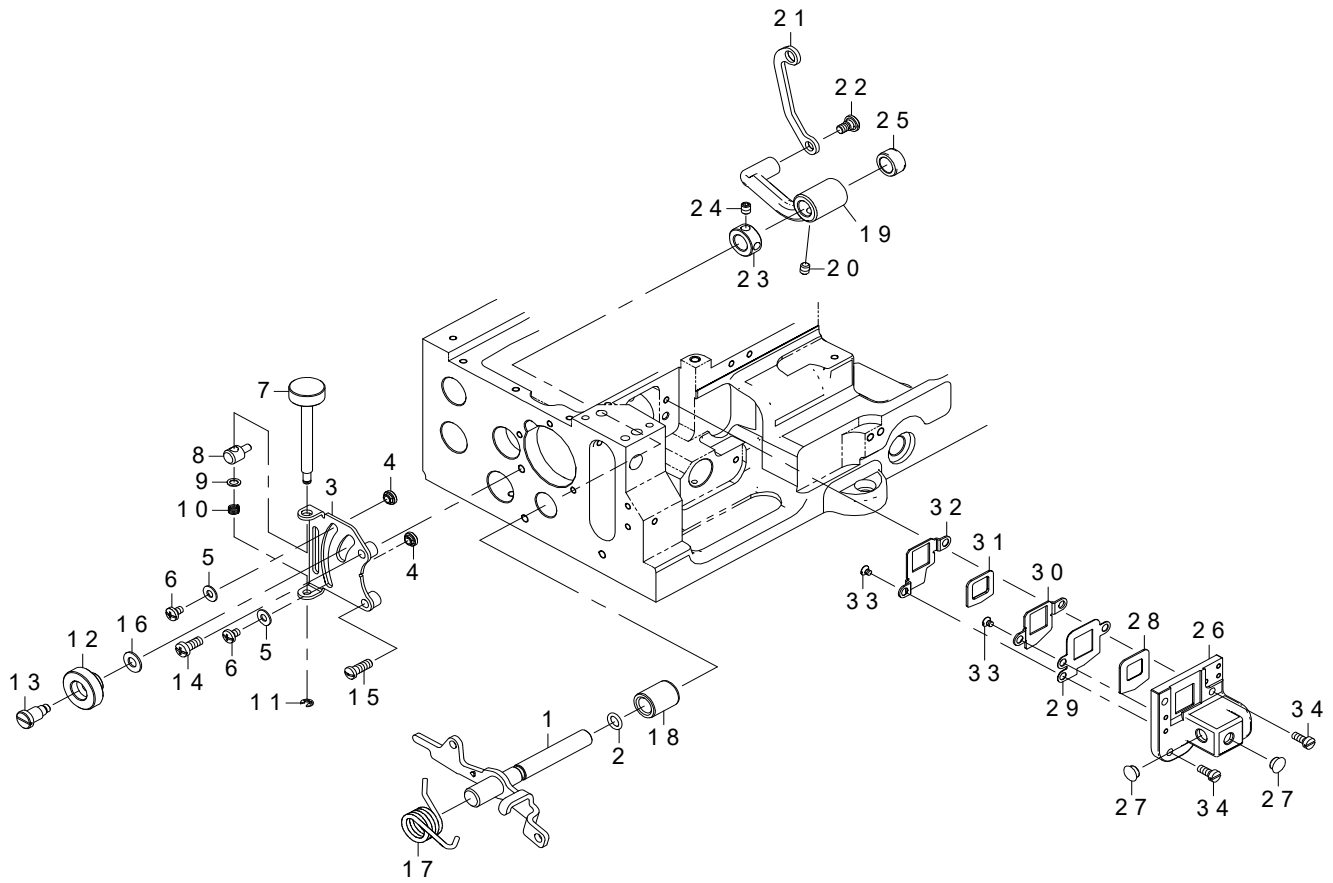
送り関係 (1)



REF.NO	NOTE	PART NO	DESCRIPTION	品名	Qty
1		700-01521	FEED ECCENTRIC HORIZON ASSY	フィードエキセントリックホライズンアッシー	1
2		700-01505	CRNAK ROD	クランクロッド	(1)
3		700-01522	FEED ECCENTRIC HORIZON	フィードエキセントリックホライズン	(1)
4		SM-8060612-TP	SCREW M6 L=6	止ねじ M6 L=6	(2)
5		133-23803	CRANK ROD GUIDE	クランクロッドガイド	1
6		SM-8050812-TP	SCREW M5X8	止ねじ M5X8	1
7		RO-1582401-00	O-RING	Oリング	1
8	#01	133-23308	FEED ADJ LINK PIN A	フィードアジャストリンクピンA	1
9	#01	133-23407	FEED ADJ LINK PIN B	フィードアジャストリンクピンB	1
10	#01	133-23506	FEED ADJ LINK PIN C	フィードアジャストリンクピンC	1
11		CQ-3030000-00	COTTON OIL WICK D=3	木綿油芯 D=3	0.07
12		133-17201	MAIN FEED DRIVE LINK	メインフィードドライブリンク	1
13		SM-8050612-TP	SCREW M5X6	止ねじ M5X0.8 L=6	2
14	#01	133-18704	MAIN FEED CRANK PIN A	メインフィードクランクピンA	1
15	#01	133-18803	MAIN FEED CRANK PIN B	メインフィードクランクピンB	1
16	#01	133-18902	MAIN FEED CRANK PIN C	メインフィードクランクピンC	1
17		CQ-3030000-00	COTTON OIL WICK D=3	木綿油芯 D=3	0.04
18		WP-0370316-SD	WASHER 3.7X8X0.3	平座金 3.7X8X0.3	1
19		133-17300	ADJUST LINK	アジャストリンク	1
20	#01	133-17409	FEED ADJ LINK PIN A	フィードアジャストリンクピンA	1
21	#01	133-17508	FEED ADJ LINK PIN B	フィードアジャストリンクピンB	1
22	#01	133-17607	FEED ADJ LINK PIN C	フィードアジャストリンクピンC	1
23		CQ-3030000-00	COTTON OIL WICK D=3	木綿油芯 D=3	0.08
24		133-17706	MAIN FEED ADJ LEVER	メインフィードアジャストレバー	1
25		SM-8060552-TP	SCREW M6 L=5	止ねじ	2
26		700-01528	FEED BAR ASSY	揺動桿組	1
27		700-01959	MAIN FEED BAR	メインフィードバー	(1)
28		133-21708	DIFF FEED BAR	ディフフィードバー	(1)
29		700-01509	SLIDE BLOCK	スライドブロック	(1)
30		133-22409	SLIDE BLOCK	スライドブロック	(1)
31		SM-6041000-SP	SCREW M4 L=10	平ねじ M4 L=10	2
32		133-19702	DIFF FEED LINK	ディフフィードリンク	1
33		SD-0801326-TH	SHOULDER SCREW D=8 H=13.2	段ねじ D=8 H=13.2	1
34		133-19959	DIFF DRIVE ARM ASSY	ディフドライブアーム組	1
35		133-19900	DIFF DRIVE ARM	ディフドライブアーム	(1)
36		133-20007	DIFF FEED PIN	ディフフィードピン	(1)
37		133-20106	DIFF FEED PIN PLATE	ディフフィードピンプレート	(1)
38		SM-6061402-TP	SCREW M6 L=14	六角穴ねじ M6 L=14	(1)
39		SM-6030600-SP	SCREW M3X0.5 L=6	平小ねじ M3X0.5 L=6	(2)
40		RC-0100001-KP	C-RING 10 (9.3)	C形止め輪 10 (9.3)	1
41		700-01510	BUSHING FEED FRONT	ブッシングフィードフロント	1
42		133-19009	ROCKER SHAFT	ロッカーシャフト	1
43		700-01511	BUSHING FEED REAR	ブッシングフィード 後	1
44		CS-1000881-TP	THRUST COLLAR D=10 W=8	スラスト受 D=10 W=8	1
45		SM-8050612-TP	SCREW M5X6	止ねじ M5X0.8 L=6	2
46		TA-0500601-M0	PLUG D=5X5.4 L=6	止栓 D=5X5.4 L=6	1
47		133-18209	BUSHING FEED ADJUST	ブッシングフィードアジャスト	1
48		133-18001	KNOB FEED ADJUST	ノブフィードアジャスト	1
49		133-18100	SHAFT FEED ADJUST	シャフトフィードアジャスト	1
50		SM-8040602-TP	SCREW M4X0.7 L=6	止ねじ	1
51		RO-0552001-00	O-RING	Oリング	1
52		B3215-470-000	PIN	糸巻き駆動ピン	1
53		SM-8040412-TP	SCREW M4X4	止ねじ M4X4	1
54		133-18308	STOPPER FEED ADJUST	ストッパーフィードアジャスト	1
55		RE-0500000-K0	E-RING	E形止め輪 5	2
56		SM-6030402-TP	SCREW M3X0.5 L=4	六角穴ボルト M3X0.5 L=4	1
57		133-17904	FEED ADJUST LEVER	フィードアジャストレバー	1
58		PS-0300162-KH	SPRING PIN 3X16	スプリングピン 3X16	1
59		SM-8050612-TP	SCREW M5X6	止ねじ M5X0.8 L=6	1
60		700-01512	BUSHING FEED ADJUST	ブッシングフィードアジャスト	1
61		133-17805	FEED ADJUST SHAFT	フィードアジャストシャフト	1
62		700-01510	BUSHING FEED FRONT	ブッシングフィードフロント	1
63		133-18506	TORSIN SPRING	トーションスプリング	1
64		CS-1000881-TP	THRUST COLLAR D=10 W=8	スラスト受 D=10 W=8	1
65		SM-4051255-SP	SCREW	なべねじ M5 L=12	1
66		SM-8050612-TP	SCREW M5X6	止ねじ M5X0.8 L=6	1
67		B2556-280-000	SPRING	押え上げ腕ばね	1
68		SM-6051602-TP	SCREW M5X0.8 L=16	六角穴ボルト M5X0.8 L=16	1
69		NM-6050001-SC	NUT M5X0.8 TYPE1	六角ナット M5X0.8 1種	1
70		RC-0741013-KP	C-RING 8 (7.4)	C形止め輪 8 (7.4)	1
71		133-98409	SHOULDER SCREW	ショルダースクリュー	1
72		700-01513	MAIN FEED ROCKER ASSY	メインフィードロッカー組	1
73		133-19405	MAIN FEED ROCKER PIN	メインフィードロッカーピン	(1)
74		700-01506	MAIN FEED ROCKER	メインフィードロッカー	(1)
75		SM-6061202-TP	SCREW M6 L=12	六角穴ボルト M6 L=12	(1)
76		133-19504	MAIN FEED LINK	メインフィードリンク	1
77		133-18605	MAIN FEED CRANK	メインフィードクランク	1
78		SM-80606A2-TP	SCREW M6 L=6	六角穴付き止めねじ M6 L=6	2
79		133-22201	ECCENTRIC PIN	エキセントリックピン	1
80		SM-8060552-TP	SCREW M6 L=5	止ねじ	1
81		133-22003	FEED BAR SHAFT	フィードバーシャフト	1
82		RO-1372301-00	O-RING	Oリング	1
83		SM-8040612-TP	SCREW M4 L=6	止ねじ M4 L=6	1
84		133-22102	WASHER FEED BAR SHAFT	ワッシャーフィードバーシャフト	1
85		CS-1000881-TP	THRUST COLLAR D=10 W=8	スラスト受 D=10 W=8	1
86		SM-8050612-TP	SCREW M5X6	止ねじ M5X0.8 L=6	2
87		700-01523	POSITIONING CAM HORIZON	ポジショニングカムホライズン	1
88		SM-8060612-TP	SCREW M6 L=6	止ねじ M6 L=6	2
89		700-01524	FEED ECCENTRIC SCREW	フィードエキセントリックスクリュー	1
90		700-01525	FEED ECCENTRIC PIN	フィードエキセントリックピン	1
91		700-01526	FEED ECCENTRIC	フィードエキセントリック	1
92		SM-8050412-TP	SCREW M5 L=4	止ねじ M5 L=4	2
93		700-01527	POSITIONING CAM VERTICAL	ポジショニングカムバーチカル	1
94		700-01507	FEED BAR GUIDE 1	送り揺動桿支え1	1
95		SM-8050812-TP	SCREW M5X8	止ねじ M5X8	1
96		700-01508	FEED BAR GUIDE 2	送り揺動桿支え2	1
97		WP-0480856-SP	WASHER 4.8X8.4X0.8	平座金 4.8X8.4X0.8	2
98		SM-6040800-SP	SCREW	平ねじ	2
99		SM-8050412-TP	SCREW M5 L=4	止ねじ M5 L=4	2
100		700-01532	FELT FOR FEED BAR GUIDE	揺動桿支えフェルト	1
101		700-01533	OIL PROTECTION SHEILD	油防板	1
		NOTE(注記)	#01...SELECTIVE PARTS	選択部品	

6. FEED DRIVE COMPONENTS (2)

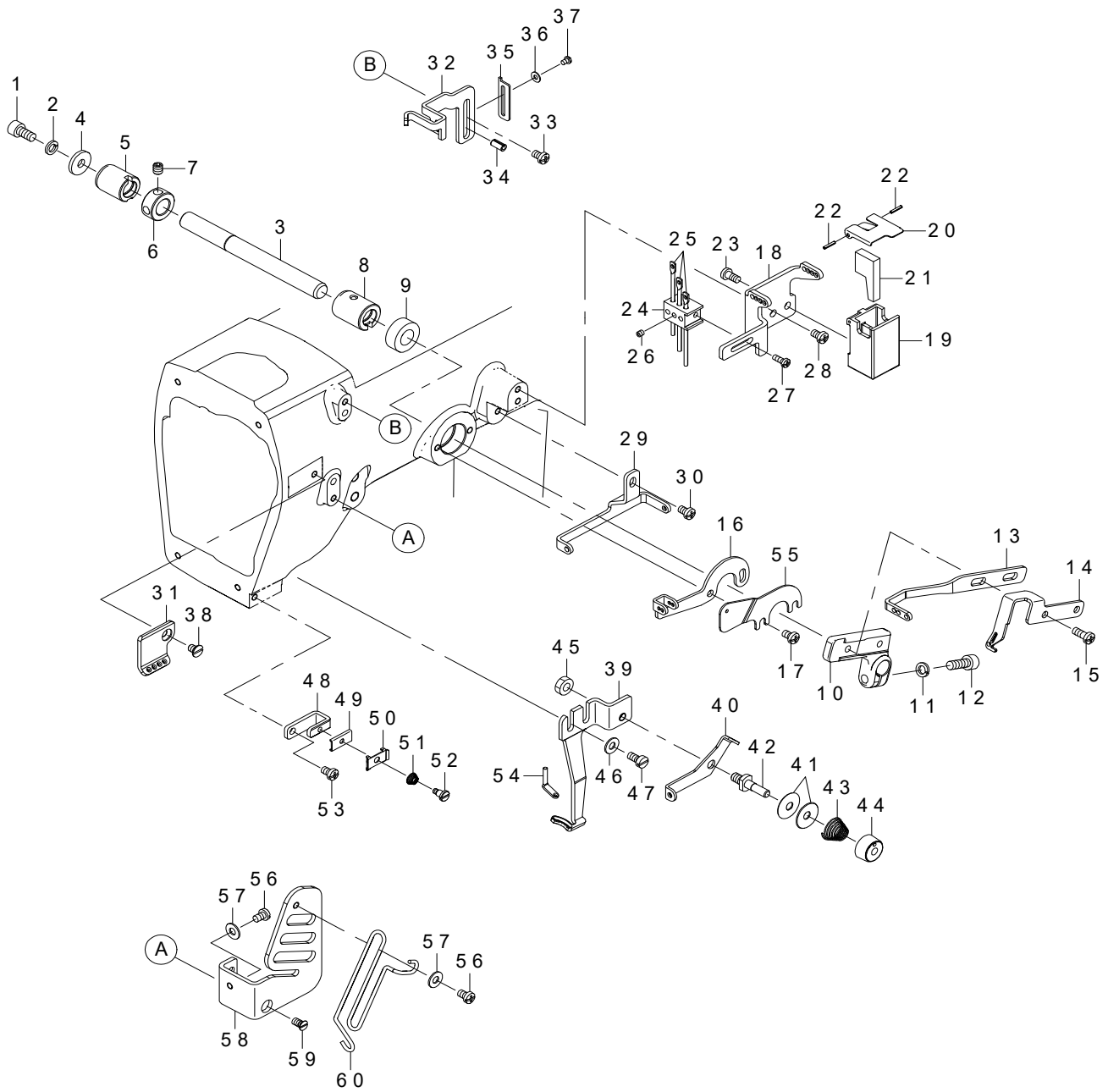
送り関係 (2)



REF.NO	NOTE	PART NO	DESCRIPTION	品名	Qty
1		400-40206	DIFF FEED LEVER ASSY	差動調節レバー組	1
2		RO-0681901-00	O-RING	Oリング	1
3		400-39630	PLATE DIFF FEED LEVER	差動調節目盛板	1
4		133-21203	STOPPER DIFF ADJ	ストッパーディファジャスト	2
5		WP-0450826-SC	WASHER 4.5X10X0.8	平座金 4.5X10X0.8	2
6		SM-5040655-SN	SCREW	バインドねじ	2
7		700-01530	SCREW	ねじ	1
8		132-17708	DIFFERENTIAL FEED BLOCK	差動調節駒	1
9		WP-0460556-SD	WASHER 4.6X7.5X0.5	平座金 4.6X7.5X0.5	1
10		131-23302	ADJUSTING SPRING	差動調節ねじばね	1
11		RE-0300000-K0	E-RING 3	E形止め輪 3	1
12		132-17500	DIFFERENTIAL FEED LOCK NUT	差動ロックナット	1
13		132-17401	DIFFERENTIAL FEED HINGE SCREW	差動段ねじ	1
14		SM-4051255-SP	SCREW	なべねじ M5 L=12	1
15		SM-7051460-TP	SCREW M5 L=14	丸平小ねじ M5 L=14	1
16		WP-0621016-SD	WASHER 6.2X13X1	平座金 6.2X13X1	1
17		700-01531	ADJUSTING LEVER SPRING	調節レバーばね	1
18		133-20304	BUSHING DIFF ADJ LEVER	プッシングディファジャストレバー	1
19		133-20403	DIFF ADJ LEVER	ディファジャストレバー	1
20		SM-8050612-TP	SCREW M5X6	止ねじ M5X0.8 L=6	1
21		400-18443	DIFF ADJ LINK	ディファDJリンク	1
22		310-13808	HINGE SCREW	段ねじ	1
23		CS-1000881-TP	THRUST COLLAR D=10 W=8	スラスト受 D=10 W=8	1
24		SM-8050612-TP	SCREW M5X6	止ねじ M5X0.8 L=6	2
25		133-23209	BUSHING DIFF ADJ LEVER	プッシングディファジャストレバー	1
26		700-01589	NEEDLE GUARD BASE	針受け土台	1
27		TA-0750404-R0	PLUG D=7.5 L=3.5	止栓 D=7.5 L=3.5	2
28	☆	700-01514	FEED BAR SEAL 1	送り揺動桿シール1	1
29	☆	700-01515	FEED BAR SEAL PLATE 1	送り揺動桿シール板1	1
30	☆	700-01516	FEED BAR SEAL PLATE 2	送り揺動桿シール板2	1
31	☆	700-01517	FEED BAR SEAL 2	送り揺動桿シール2	1
32	☆	700-01518	FEED BAR SEAL PLATE 3	送り揺動桿シール板3	1
33		SM-1030400-SP	SCREW M3 L=4	皿ねじ M3 L=4	3
34		SM-6041000-SP	SCREW M4 L=10	平ねじ M4 L=10	3

7. THREAD TAKE-UP LEVER COMPONENTS

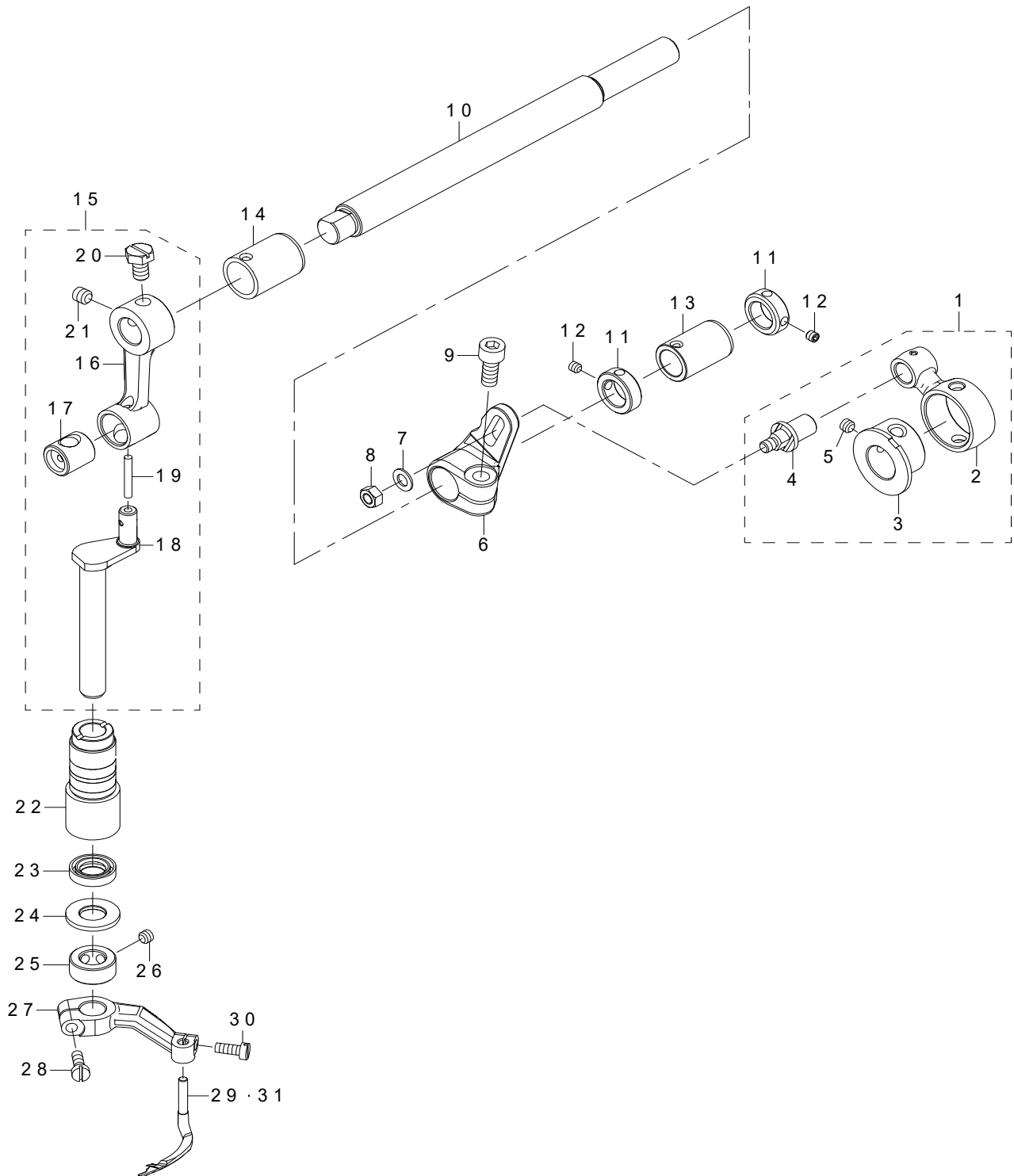
天秤關係



REF.NO	NOTE	PART NO	DESCRIPTION	品名	Qty
1		SM-6051002-TP	SCREW M5X0.8 L=10	六角穴ボルト M5X0.8 L=10	1
2		WS-0510002-KP	SPRING WASHER 5.1X9.2X1.3	歯付き座金 5.1X9.2X1.3	1
3		700-01537	SHAFT	シャフト	1
4		WP-0522016-SH	WASHER	平座金 5.2X15X2	1
5		133-24504	BUSHING REAR	ブッシング後	1
6		CS-1000881-TP	THRUST COLLAR D=10 W=8	スラスト受 D=10 W=8	1
7		SM-8050612-TP	SCREW M5X6	止ねじ M5X0.8 L=6	2
8		133-24603	BUSHING FRONT	ブッシングフロント	1
9		236-12609	FEED CHANGING SHAFT OIL SEAL	変換軸オイルシール	1
10		133-24702	HOLDER TAKE UP EYELET	ホルダーテイクアップアイレット	1
11		WS-0510002-KN	SPRING WASHER M5	ばね座金 M5	1
12		SM-6051402-TP	SCREW M5X0.8 L=14	六角穴ボルト M5X0.8 L=14	1
13		700-01548	NDL THD TAKE UP	ニードルスレッドテイクアップ	1
14		133-24900	UP LPR THREAD TAKE UP	アッパールーパースレッドテイクアップ	1
15		SM-4041055-SP	SCREW	なべねじ M4 L=10	2
16		133-25006	THREAD GUIDE	スレッドガイド	1
17		SM-4040655-SP	SCREW M4 L=6	なべ小ねじ M4 L=6	2
18		700-01540	THREAD TENSION GUIDE	スレッドテンションガイド	1
19		133-48008	TANK	タンク	1
20		700-01546	SILICONE OIL TANK COVER	シリコンオイルタンクカバー	1
21		B9214-850-000	HEAT REMOVING FELT	針糸冷却フェルト	1
22		PS-0150082-KH	SPRING PIN 1.5X8	スプリングピン 1.5X8	2
23		ST-4040851-SN	TAPPING SCREW M4X8	TAPPING ねじ M4X8	2
24		133-25204	HOLDER	ホルダー	1
25		303-91601	NEEDLE THREAD EYELET	針糸糸案内36271A	3
26		SM-8030312-TP	SCREW M3 L=3	止ねじ M3 L=3	3
27		SM-4030855-SN	SCREW M3 L=8.0	なべねじ M3 L=8	1
28		SM-4040655-SP	SCREW M4 L=6	なべ小ねじ M4 L=6	2
29		700-01541	THREAD GUIDE	スレッドガイド	1
30		SM-4040655-SP	SCREW M4 L=6	なべ小ねじ M4 L=6	1
31		700-01542	THREAD GUIDE	スレッドガイド	1
32		700-01543	NDL THD STRIKE OFF	ニードルスレッドストライクオフ	1
33		SM-4040655-SP	SCREW M4 L=6	ナベコネジ M4 L=6	1
34		PS-0400082-KP	SPRING PIN TYPE W 4X8	スプリングピン W形 4X8	1
35		133-26905	NDL THD STRIKE OFF R	ニードルスレッドストライクオフR	1
36		WP-0280501-SC	WASHER M2.6	平座金みがき丸 M2.6	1
37		SM-48504C5-SP	SCREW	なべ小ねじ M2.5 L=3.5	1
38		SM-1040650-TP	SCREW	皿ねじ M4 L=6	1
39		133-26301	THREAD GUIDE UPPER LPR	スレッドガイドアッパールーパー	1
40		133-26400	THREAD GUIDE	スレッドガイド	1
41		229-45802	THREAD TENSION DISK	第一糸調子皿	2
42		133-26509	TENSION POST	テンションポスト	1
43		229-45505	THREAD TENSION SPRING	第一糸調子ばね	1
44		133-26608	TENSION NUT	テンションナット	1
45		NM-6050001-SC	NUT M5X0.8 TYPE1	六角ナット M5X0.8 1種	1
46		WP-0450826-SC	WASHER 4.5X10X0.8	平座金 4.5X10X0.8	2
47		SM-6040800-SP	SCREW	平ねじ	2
48		133-25808	NIPPER PLATE SUPPORT	ニッパープレートサポート	1
49		133-25907	NIPPER PLATE	ニッパープレート	1
50		133-26004	NIPPER GUIDE PLATE	ニッパーガイドプレート	1
51		133-26103	SPRING	スプリング	1
52		133-26202	SHOULDER SCREW	ショルダースクルー	1
53		SM-4040655-SP	SCREW M4 L=6	なべ小ねじ M4 L=6	1
54	☆	133-26707	THREAD GUIDE	スレッドガイド	1
55		400-85995	FINGER GUARD	指ガード	1
56		SM-40405C5-SP	SCREW	なべ小ねじ M4 L=5	2
57		WP-0450801-SC	WASHER 4.5X10X0.8	平座金 4.5X10X0.8	2
58		700-01544	TAKE UP COVER	テイクアップカバー	1
59		SM-1040750-TP	SCREW M4 L=7	皿ねじ M4 L=7	1
60		700-01545	FINGER GUARD	フィンガーガード	1

8. SPREADER COMPONENTS

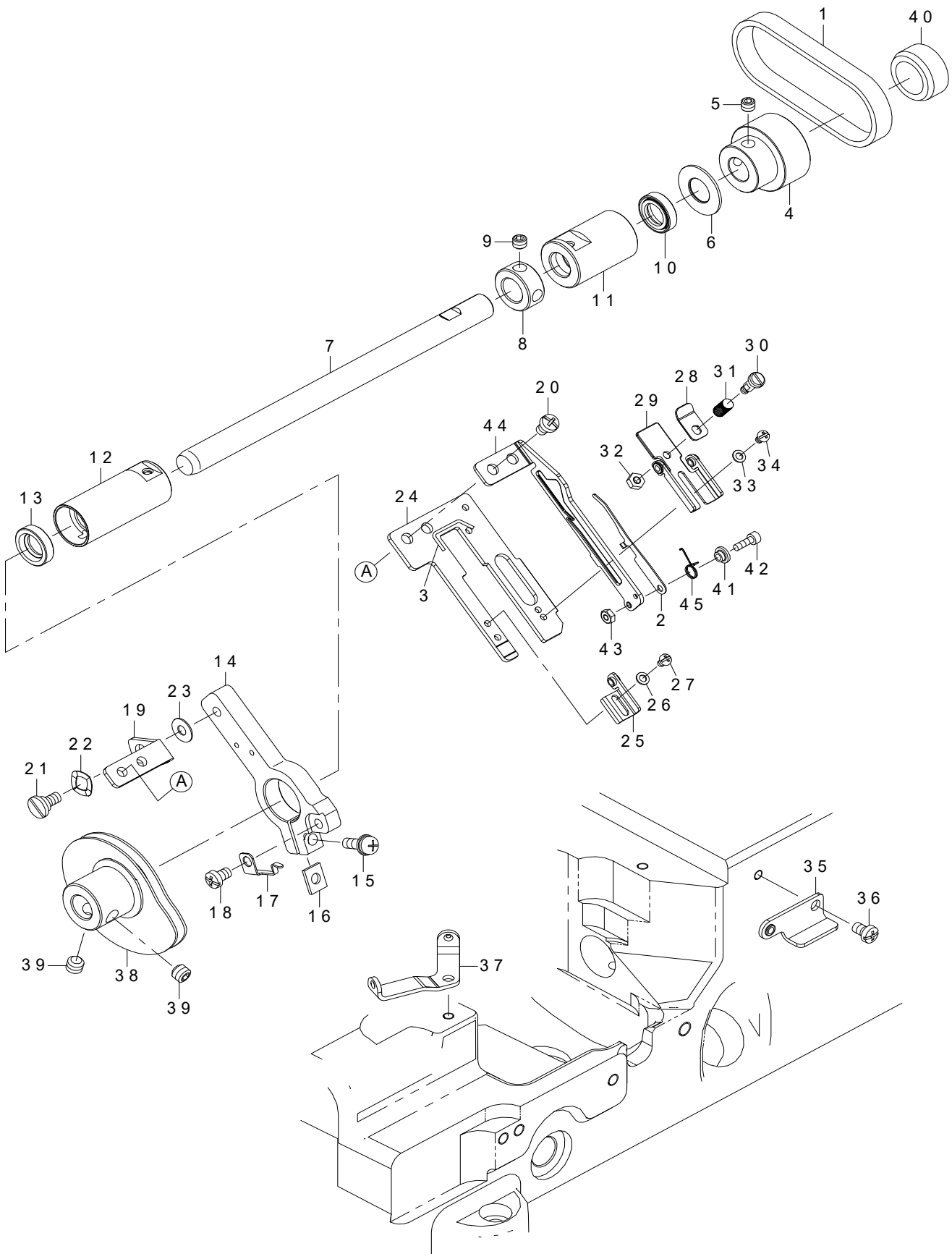
スプレッター関係



REF.NO	NOTE	PART NO	DESCRIPTION	品名	Qty
1		133-28158	ASSY UPPER LPR MECH	アッパールーパーメカ組	1
2		133-28109	CONNRD FOR UPPER LPR	コンロッドフォーアッパールーパー	(1)
3		133-28000	UPPER LOOPER ECCENTRIC	アッパールーパーエキセントリック	(1)
4		133-28208	STUD	スタッド	(1)
5		SM-8050412-TP	SCREW M5 L=4	止ねじ M5 L=4	(2)
6		700-01555	DRIVING ARM	スプレッタ駆動腕	1
7		WP-0550800-SP	WASHER 5.5X10X0.8	平座金 5.5X10X0.8	1
8		NM-6050001-SC	NUT M5X0.8 TYPE1	六角ナット M5X0.8 1種	1
9		SM-6061402-TP	SCREW M6 L=14	六角穴ねじ M6 L=14	1
10		700-01558	UPPER LOOPER SHAFT	アッパールーパーシャフト	1
11		133-99209	COLLAR	カラー	2
12		SM-8040412-TP	SCREW M4X4	止ねじ M4X4	4
13		133-29008	BUSHING REAR	ブッシング 後	1
14		700-01559	BUSHING_FRONT	ブッシュ(前)	1
15		133-28554	ASSY UPPER LPR MECH 2	組 アッパールーパーメカ2	1
16		133-28505	CRANK ROD	クランクロッド	(1)
17		133-28604	UPPER LOOPER ROCKER	アッパールーパーロッカー	(1)
18		133-28703	UP LPR SHAFT VERTICAL	アッパールーパーシャフトバーチカル	(1)
19		CQ-3030000-00	COTTON OIL WICK D=3	木綿油芯 D=3	(0.05)
20		SM-9061050-TP	SCREW M6 L=10	六角ボルト M6 L=10	(1)
21		SM-8060612-TP	SCREW M6 L=6	止ねじ M6 L=6	(1)
22		133-29206	BUSHING VERTICAL	ブッシングバーチカル	1
23		133-38900	OIL SEAL	オイルシール	1
24		WP-1022016-SH	WASHER	平座金	1
25		CS-1000881-TP	THRUST COLLAR D=10 W=8	スラスト受 D=10 W=8	1
26		SM-8050412-TP	SCREW M5 L=4	止ねじ M5 L=4	2
27		133-28802	UPPER LOOPER HOLDER	アッパールーパーホルダー	1
28 ☆		SM-6041200-SP	SCREW M4 L=12	平ねじ M4 L=12	1
29 ☆	#01	700-04223	UPPER_LOOPER	アッパールーパー	1
30 ☆		SM-6041000-SP	SCREW M4 L=10	平ねじ M4 L=10	1
31 ☆	#02	700-04224	UPPER_LOOPER	アッパールーパー(トルコ仕様)	1
		NOTE(注記)	#01.....EXCEPT TYPE TURKEY #02.....TYPE TURKEY	トルコ仕様を除く トルコ仕様	

9. LOWER THREAD CAM COMPONENTS

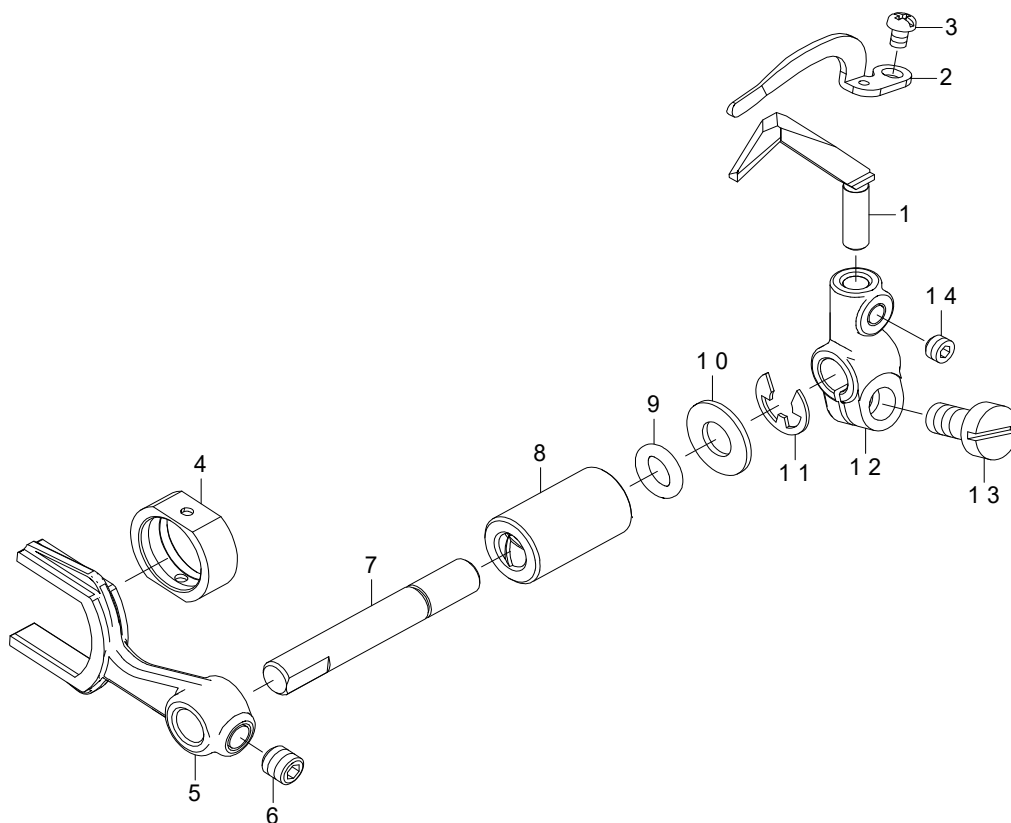
下糸力ム関係



REF.NO	NOTE	PART NO	DESCRIPTION	品名	Qty
1	*	700-01987	BELT TAKE UP	タイミングベルトMF7500用	1
2		700-01582	THREAD GUIDE PLATE	スレッドガイドプレート	1
3		400-87068	CAM THREAD CATCH	カムスレッドキャッチ	1
4		700-01580	SPROCKET TAKE UP	スプロケット	1
5		SM-8050612-TP	SCREW M5X6	止ねじ M5X0.8 L=6	2
6		700-01581	WASHER	座金	1
7		700-01572	SHAFT TAKE UP	シャフトテイクアップ	1
8		CS-1000881-TP	THRUST COLLAR D=10 W=8	スラスト受 D=10 W=8	1
9		SM-8050612-TP	SCREW M5X6	止ねじ M5X0.8 L=6	2
10		400-23441	OIL SEAL	オイルシール	1
11		700-01573	BUSHING A TAKE UP	ブッシングAテイクアップ	1
12		400-23481	BUSHING B TAKE UP	ブッシングBテイクアップ	1
13		400-23441	OIL SEAL	オイルシール	1
14		133-32309	BASE TAKE UP PLATE	ベーステイクアッププレート	1
15		SL-4041281-SC	SCREW M4 L=12	座金付きなべ小ねじ M4 L=12	1
16	☆	133-33208	WASHER	ワッシャー	1
17	☆	133-32903	SPRING	スプリング	1
18		SM-4040655-SP	SCREW M4 L=6	なべ小ねじ M4 L=6	1
19		133-32804	BRACKET	ブラケット	1
20		SM-4040655-SP	SCREW M4 L=6	なべ小ねじ M4 L=6	2
21		SD-064024C-SP	SHOULDER SCREW D=6.35 H=2.4	段ねじ D=6.35 H=2.4	1
22		WZ-0641510-KP	WAVED WASHER 6.4X11X0.3	波形座金 6.4X11X0.3	1
23		WP-0410516-SD	PLAIN WASHER	平座金 4.1X10X0.5	1
24		700-01579	TAKE UP PLATE	下糸カム板	1
25	☆	401-00791	EYELET A ASSY	糸案内A組	1
26		WP-0280500-SC	WASHER	平座金小形丸 M2.5	1
27		SM-48504C5-SP	SCREW	なべ小ねじ M2.5 L=3.5	1
28		133-33307	LPR THD DISC UPPER	ルーパースレッドディスクアッパー	1
29	☆	401-00793	LPR THD GUIDE BASE ASSY	ルーパースレッドガイド土台組	1
30		133-33505	TENSION POST	テンションポスト	1
31		133-33604	LOOPER CAM SPRING	ルーパースカムスプリング	1
32		NM-6030001-SC	NUT M3X0.5 TYPE1	六角ナット M3X0.5 1種	1
33		WP-0280500-SC	WASHER	平座金小形丸 M2.5	1
34		SM-4850455-SP	SCREW	なべ小ねじ M2.5 L=3.5	1
35		700-01575	EYELET C ASSY	糸案内C組	1
36		SM-4040655-SP	SCREW M4 L=6	なべ小ねじ M4 L=6	1
37		133-33703	EYELET D	アイレットD	1
38	☆	400-19335	ASSY TAKE UP	下糸カム組	1
39		SM-8060552-TP	SCREW M6 L=5	止ねじ	2
40		TA-2101002-R0	RUBBER PLUG	止栓	1
41		700-01584	SPRING COLLAR	スプリングカラー	1
42		SM-6850802-TN	SCREW M2.5 L=8	六角穴ボルト M2.5 L=8	1
43		NM-6850001-SC	NUT M2.5X0.45 TYPE1	六角ナット M2.5X0.45 1種	1
44		700-01585	THREAD GUIDE	スレッドガイド	1
45	☆	700-01583	THREAD GUIDE PLATE SPRING	スレッドガイドプレートスプリング	1

10. NEEDLE GUARD COMPONENTS

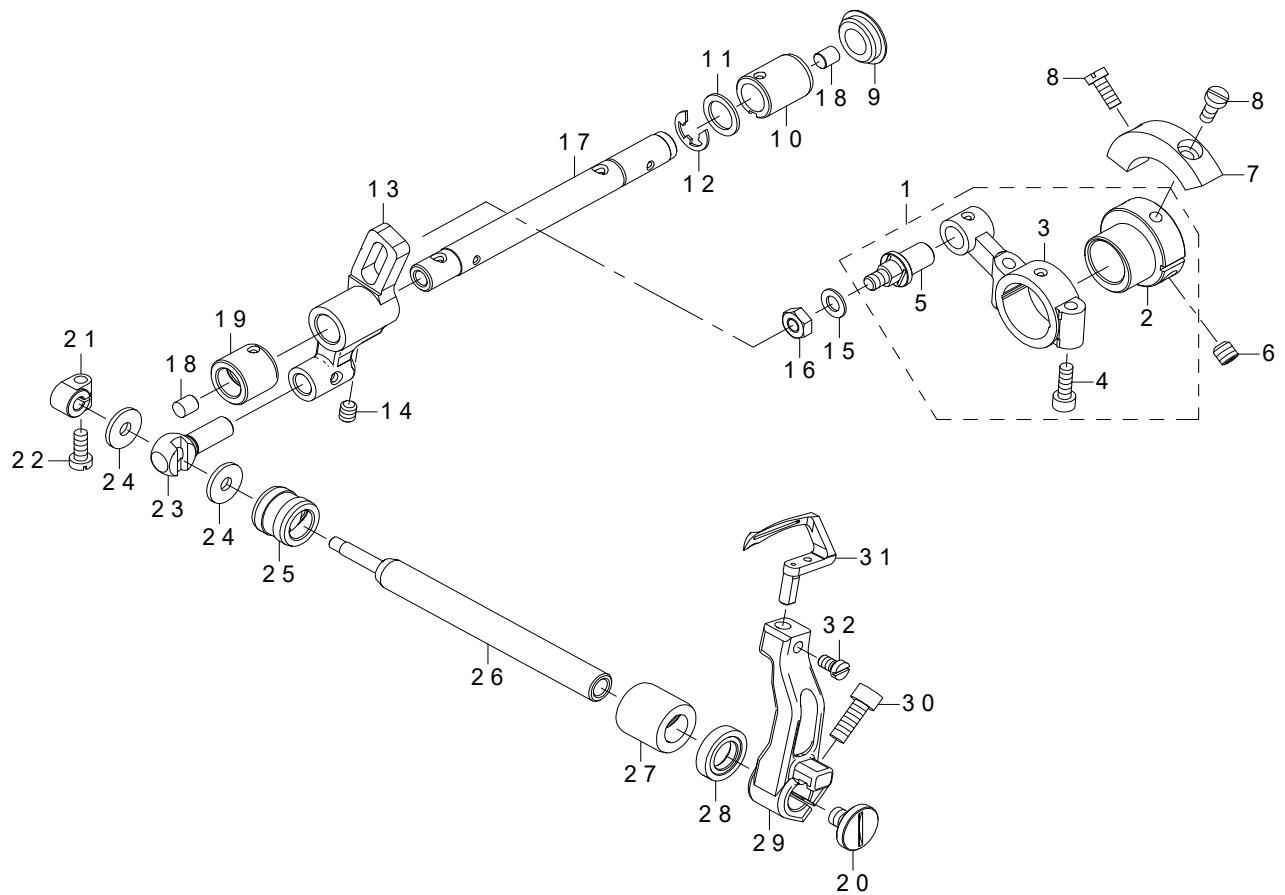
針受け関係



REF.NO	NOTE	PART NO	DESCRIPTION	品名	Qty
1	☆	400-52924	REAR NEEDLE GUARD	後ろ針受	1
2	☆	133-34701	FRONT NDL GUARD	フロントニードルガード	1
3		SM-4850455-SP	SCREW	なべ小ねじ M2.5 L=3.5	1
4		700-01592	NEEDLE GUARD BLOCK	針受けブロック	1
5		700-01587	FORK NEEDLE GUARD	針受け二又腕	1
6		SM-8050612-TP	SCREW M5X6	止ねじ M5X0.8 L=6	1
7		700-01590	NEEDLE GUARD SHAFT	針受け軸	1
8		700-01591	BUSHING NEEDLE GUARD	針受けメタル	1
9		RO-0552001-00	O-RING	Oリング	1
10		WP-0621016-SD	WASHER 6.2X13X1	平座金 6.2X13X1	1
11		RE-0500000-K0	E-RING	E形止め輪 5	1
12		700-01588	REAR NEEDLE GUARD HOLDER	後針受けホルダー	1
13		SM-6051000-SP	SCREW	平ねじ M5 L=10	1
14		SM-8040312-TP	SCREW M4 L=3	止めねじ M4 L=3	1

11. LOOPER COMPONENTS

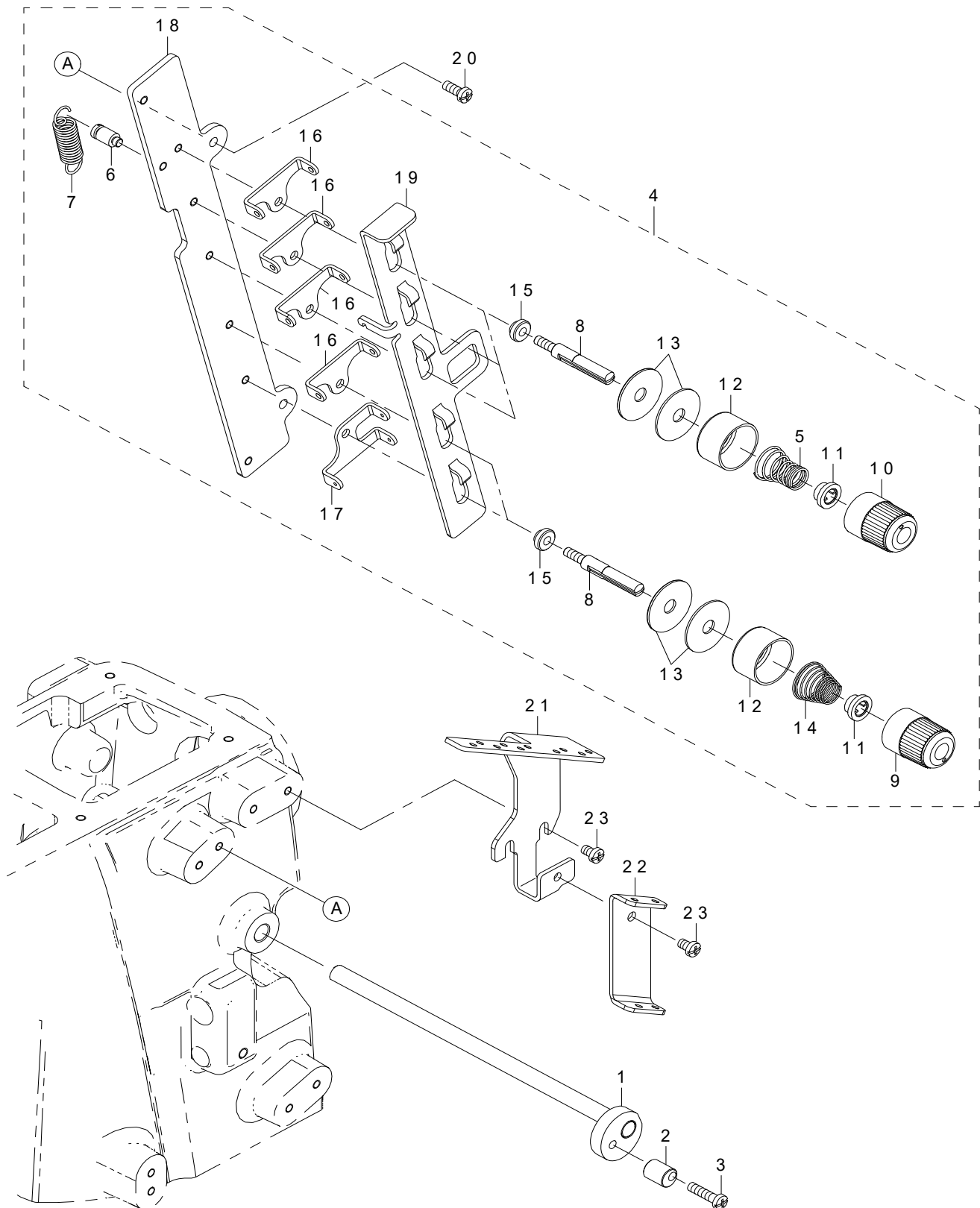
ルーパー関係



REF.NO	NOTE	PART NO	DESCRIPTION	品名	Qty
1		133-37357	ECC LOOPER AVOID ASSY	ECCルーパーアVOID 組	1
2		133-37308	ECC LOOPER AVOID	エキセントリックルーパーアVOID	(1)
3		133-37407	LOOPER ROD AVOID	ルーパーロッドアVOID	(1)
4		SM-6041202-TP	SCREW M4X0.7 L=12	六角穴ボルト M4X0.7 L=12	(2)
5		133-37506	PIN LOOPER AVOID	ピンルーパーアVOID	(1)
6		SM-8060612-TP	SCREW M6 L=6	止ねじ M6 L=6	2
7		133-38801	BALANCE WEIGHT LP	バランスウイトLP	1
8		SM-6041000-SP	SCREW M4 L=10	平ねじ M4 L=10	2
9		TA-1600406-R0	PRUG	止栓 D=16 L=3.5	1
10		700-01601	BUSHING LPR RIGHT	ブッシングルーパーライト	1
11		WP-1021026-SH	WASHER	平座金 10.2X14.6X1	1
12		RE-0700000-K0	E-RING 7	E形止め輪 7	1
13		133-37605	CRANK LOOPER AVOID	クランクルーパーアVOID	1
14		SM-8050612-TP	SCREW M5X6	止ねじ M5X6	1
15		WP-0550800-SP	WASHER 5.5X10X0.8	平座金 5.5X10X0.8	1
16		NM-6050001-SC	NUT M5X0.8 TYPE1	六角ナット M5X0.8 1種	1
17		133-38504	LOOPER SHAFT AVOID	ルーパーシャフトアVOID	1
18		TA-0500601-M0	PLUG D=5X5.4 L=6	止栓 D=5X5.4 L=6	2
19		700-01602	BUSHING LPR LEFT	ブッシングルーパーレフト	1
20		400-52522	SCREW	ねじ	1
21		133-37704	COLLAR LOOPER AVOID	カラールーパーアVOID	1
22		SM-6041000-SP	SCREW M4 L=10	平ねじ M4 L=10	1
23		133-37803	LOOPER AVOID PIN	ルーパーアVOIDピン	1
24		WP-0461516-SH	WASHER	平座金 4.6X14X1.5	2
25		700-01603	BUSHING LPR SHAFT REAR	ブッシングルーパーシャフト 後	1
26		400-50448	LOOPER SHAFT	ルーパー軸	1
27		700-01604	BUSHING LPR SHAFT FRONT	ブッシングルーパーシャフト 前	1
28		133-38900	OIL SEAL	オイルシール	1
29	☆	400-50449	LOOPER HOLDER	ルーパーホルダー	1
30		SM-6051402-TP	SCREW M5X0.8 L=14	六角穴ボルト M5X0.8 L=14	1
31	☆	133-37902	LOOPER	ルーパー	1
32		SM-6040750-TP	SCREW M4 L=7	平ねじ	1

12. THREAD TENSION COMPONENTS

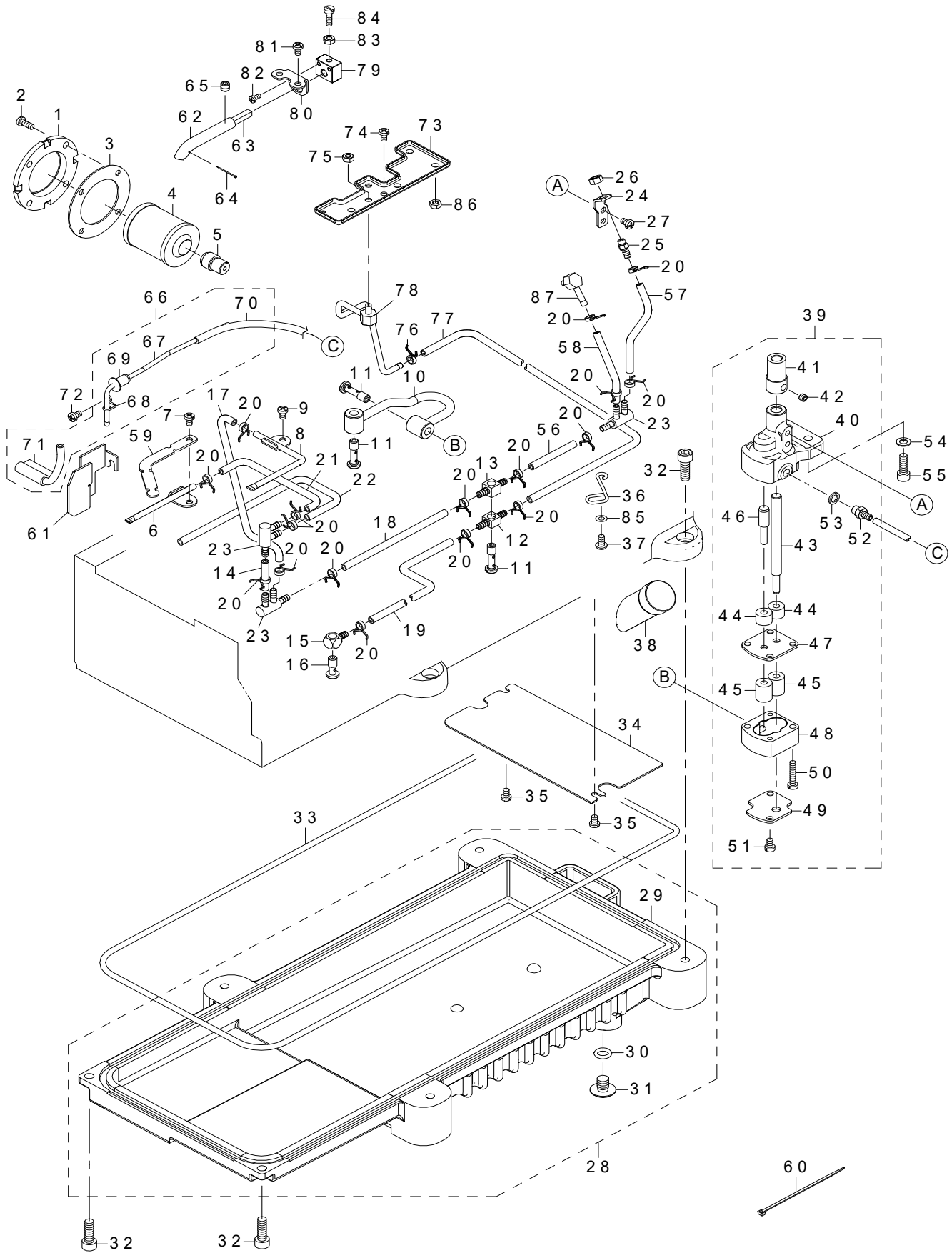
糸調子関係



REF.NO	NOTE	PART NO	DESCRIPTION	品名	Qty
1		700-01610	ASSY PULL OFF LEVER	組 プルオフレバー	1
2		400-65785	TENS RELEASE ADJ ECC	テンションリリースADJ ECC	1
3		SM-4041655-SP	SCREW M4 L=16	なべねじ	1
4		700-01612	THREAD TENSION ASSY	スレッドテンション組	1
5		131-40504	TENSION SPRING	糸調子ばね 緑	(3)
6		133-40302	SHOULDER SCREW	ショルダースクリュー	(1)
7		260-19000	THREAD TENSION SPRING	糸調子調節管引張りばね	(1)
8		700-01620	TENSION POST	テンションポスト	(5)
9		400-42363	KNOB	ノブ	(2)
10		400-42364	KNOB GREEN	ノブグリーン	(3)
11		400-42365	SPRING BUSHING	ばねブッシュ	(5)
12		400-42366	THREAD TENSION DISK PRESSER	糸調子皿押え	(5)
13		401-01602	THREAD TENSION DISC	糸調子皿	(10)
14		401-02003	SPRING	糸調子ばね	(2)
15		700-01617	SPACER	スペーサー	(5)
16		700-01615	TENSION DISC EYELET A	テンションディスクアイレットA	(4)
17		700-01616	TENSION DISC EYELET B	テンションディスクアイレットB	(1)
18		700-01613	TENSION POST SUPPORT	テンションポストサポート	(1)
19		700-01614	TENSION DISC SEPARATOR	テンションディスクセパレーター	(1)
20		SM-4041055-SP	SCREW	なべねじ M4 L=10	2
21		133-40005	THREAD GUIDE PLATE	スレッドガイドプレート	1
22		133-40104	THREAD GUIDE	スレッドガイド	1
23		SM-4040655-SP	SCREW M4 L=6	なべ小ねじ M4 L=6	3

13. LUBRICATION COMPONENTS

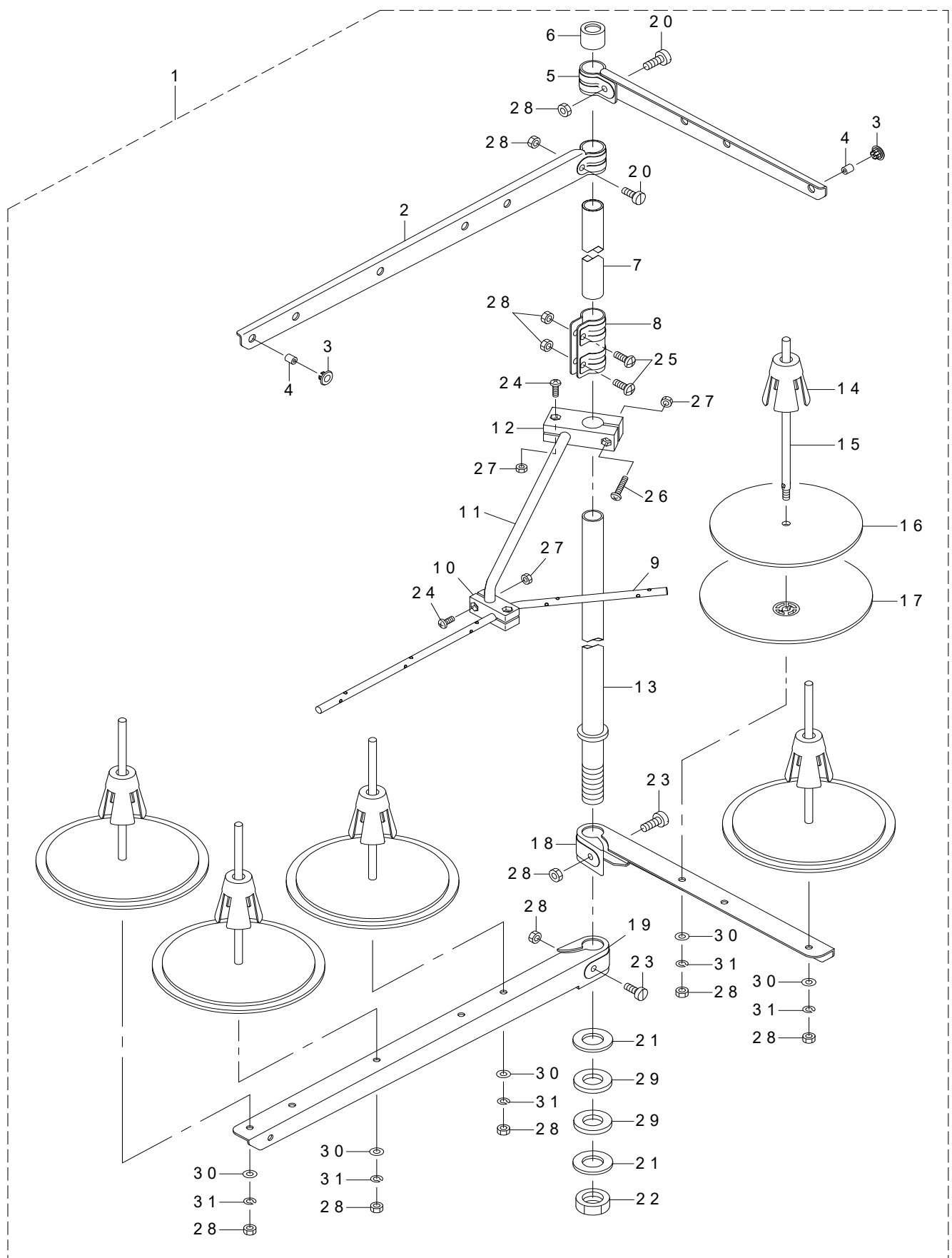
給油関係



REF.NO	NOTE	PART NO	DESCRIPTION	品名	Qty
1		133-45202	FILTER COVER	フィルターカバー	1
2		SM-4041055-SP	SCREW	なべねじ M4 L=10	4
3		133-44809	GASKET O	ガスケットO	1
4	☆	131-42500	CARTRIDGE FILTER	カートリッジフィルタ	1
5		133-43801	FITTING FILTER	フィッティングフィルタ	1
6		133-46556	ASSY OIL SUPPLY	組 オイルサプライ	1
7		SM-4040655-SP	SCREW M4 L=6	なべ小ねじ M4 L=6	1
8		133-45855	OIL SUPPLY ASSY	オイルサプライ 組	1
9		SM-4040655-SP	SCREW M4 L=6	なべ小ねじ M4 L=6	1
10		700-01634	ASSY OIL PIPE	アッシーオイルパイプ	1
11		SQ-2060442-SD	CONNECTING SCREW	パイプ連結ねじ	3
12		SQ-0000454-MZ	CONNECTING SCREW	パイプ連結ねじ	1
13		SQ-0000453-MZ	CONNECTING SCREW	パイプ連結ねじ	1
14		BP-3000001-0R	VINYL PIPE	ビニールパイプ	0.04
15		SQ-0000452-MZ	CONNECTING SCREW	パイプ連結ねじ	1
16		SQ-2060441-SD	CONNECTING SCREW	パイプ連結ねじ	1
17		BP-3000001-0R	VINYL PIPE	ビニール パイプ	0.12
18		BP-3000001-0R	VINYL PIPE	ビニール パイプ	0.12
19		BP-3000001-0R	VINYL PIPE	ビニール パイプ	0.19
20		236-29306	PIPE STOPPER A	パイプ止A	17
21		BP-3000001-0R	VINYL PIPE	ビニール パイプ	0.1
22		BP-3000001-0R	VINYL PIPE	ビニール パイプ	0.2
23		236-29504	DISTRIBUTOR	分配器A	3
24		133-46705	CONNECTING SCR BRACKET	コネクティングSCRブラケット	1
25		SQ-2050452-MZ	CONNECTING SCREW	パイプ連結ねじ	1
26		NM-6050001-SC	NUT M5X0.8 TYPE1	六角ナット M5X0.8 1種	1
27		SM-4040655-SP	SCREW M4 L=6	なべ小ねじ M4 L=6	2
28		400-24405	ASSY OIL PAN	オイルパン組	1
29		133-45509	OIL PAN	オイルパン	(1)
30		131-70105	RUBBER RING	Oリング	(1)
31		131-71004	DRAIN SCREW	廃油ねじ	(1)
32		SM-6061802-TP	SCREW M6 L=18	六角穴ボルト M6 L=18	6
33		133-45608	O RING	Oリング	1
34		133-45905	COVER PLATE	カバープレート	1
35		SM-4040655-SP	SCREW M4 L=6	なべ小ねじ M4 L=6	2
36		700-01636	OIL TUBE HOLDER	オイルチューブホルダー	1
37		SM-4040855-SP	SCREW	なべねじ	1
38		133-46101	OIL SIGHT GAUGE	オイルサイトゲージ	1
39		133-45459	ASSY PUMP 2-STAGE	組 ポンプ2ステージ	1
40		133-43108	OIL PUMP HOUSING	オイルポンプハウジング	(1)
41		133-43009	WORM WHEEL	ウォームホイール	(1)
42		SM-8050412-TP	SCREW M5 L=4	止ねじ M5 L=4	(2)
43		133-45400	OIL PUMP SHAFT LARGE	オイルポンプシャフトラージ	(1)
44		132-28309	OIL PUMP PINION	ポンプ用ピンオン (小)	(2)
45		132-28200	OIL PUMP PINION	ポンプ用ピンオン (大)	(2)
46		132-27905	GEAR PUMP SHAFT	ギヤポンプ軸 (小)	(1)
47		133-43405	OIL PUMP SPACER	オイルポンプスペーサー	(1)
48		133-43207	OIL PUMP CASING	オイルポンプケーシング	(1)
49		133-43306	OIL PUMP COVER	オイルポンプカバー	(1)
50		SM-6042000-SP	SCREW	平ねじ M4 L=20	(2)
51		SM-6040600-SP	SCREW M4 L=6	平ねじ M4 L=6	(2)
52		SQ-2060451-MZ	CONNECTING SCREW	パイプ連結ねじ	(1)
53		400-04749	GASKET	Cメタル給油ジョイントパッキン	(1)
54		WP-0550800-SP	WASHER 5.5X10X0.8	平座金 5.5X10X0.8	2
55		SM-6051602-TP	SCREW M5X0.8 L=16	六角穴ボルト M5X0.8 L=16	2
56		BP-3000001-0R	VINYL PIPE	ビニールパイプ	0.05
57		BP-3000001-0R	VINYL PIPE	ビニールパイプ	0.14
58		BP-3000001-0R	VINYL PIPE	ビニールパイプ	0.1
59		700-01639	PIPE HOLDER	パイプホルダー	1
60		EA-9500B01-00	CABLE BAND	束線バンド	5
61		133-43900	OIL PROTECTION SHIELD	オイルプロテクションシールド	1
62		133-43603	OIL TUBE	オイルチューブ	1
63		700-01630	FELT FOR HEAD LUB	面部給油用フェルト	1
64		118-56101	NEEDLE COOLER PIN	針冷却フェルト止ピン	1
65		SM-8060812-TP	SCREW M6 L=8	止ねじ M6 L=8	1
66		133-44056	ASSY HEAD SUCTION	組 ヘッドサククション	1
67		133-44601	SUCTION PIPE	サククションパイプ	(1)
68		133-44502	PIPE CLAMP	パイプクランプ	(1)
69		133-44700	BUSHING FOR SUCTION	ブッシングフォーサククション	(1)
70		236-30007	TUBE	チューブ	(0.43)
71		133-44155	ASSY HEAD SUCTION 2	ヘッドサククション2組	(1)
72		SM-4040655-SP	SCREW M4 L=6	なべ小ねじ M4 L=6	1
73		700-01631	OIL SAUCER	給油皿	1
74		SM-4040655-SP	SCREW M4 L=6	なべ小ねじ M4 L=6	2
75		NM-6040000-SN	NUT M4	六角ナット M4	1
76		236-29306	PIPE STOPPER A	パイプ止A	1
77		BP-3000001-0R	VINYL PIPE	ビニール パイプ	0.5
78		133-45053	ASSY OIL SUPPLY FOR TOP	組 オイルサプライフォートップ	1
79		700-01632	LUBRICATION ADJUSTING BLOCK	給油調節ブロック	1
80		700-01633	LUBRICATION ADJUSTING PLATE	給油調節板	1
81		SM-4040655-SP	SCREW M4 L=6	なべ小ねじ M4 L=6	2
82		SM-4030855-SN	SCREW M3 L=8.0	なべねじ M3 L=8	2
83		NM-6040000-SN	NUT M4	六角ナット M4	1
84		SM-6041200-SP	SCREW M4 L=12	平ねじ M4 L=12	1
85		WP-0450801-SC	WASHER 4.5X10X0.8	平座金 4.5X10X0.8	1
86		NM-6040000-SN	NUT M4	六角ナット M4	1
87		700-01975	ASSY_OIL_SUPPLY	アッシーオイルサプライ	1

14. THREAD STAND COMPONENTS

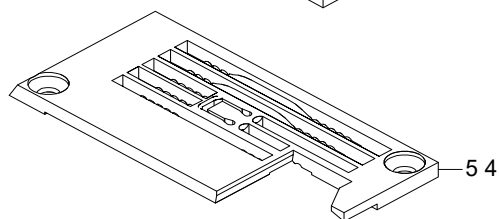
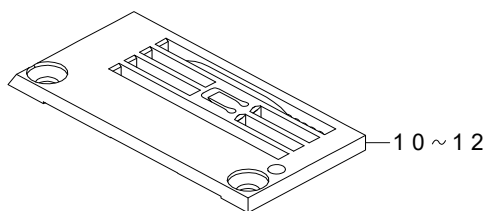
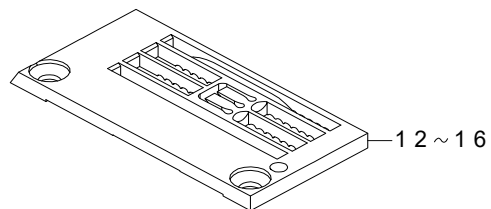
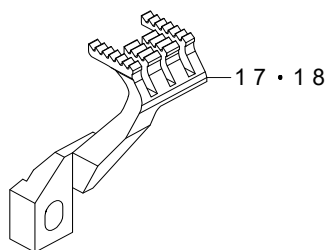
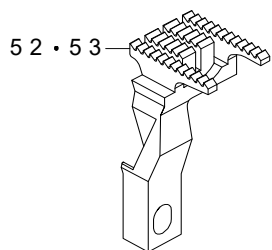
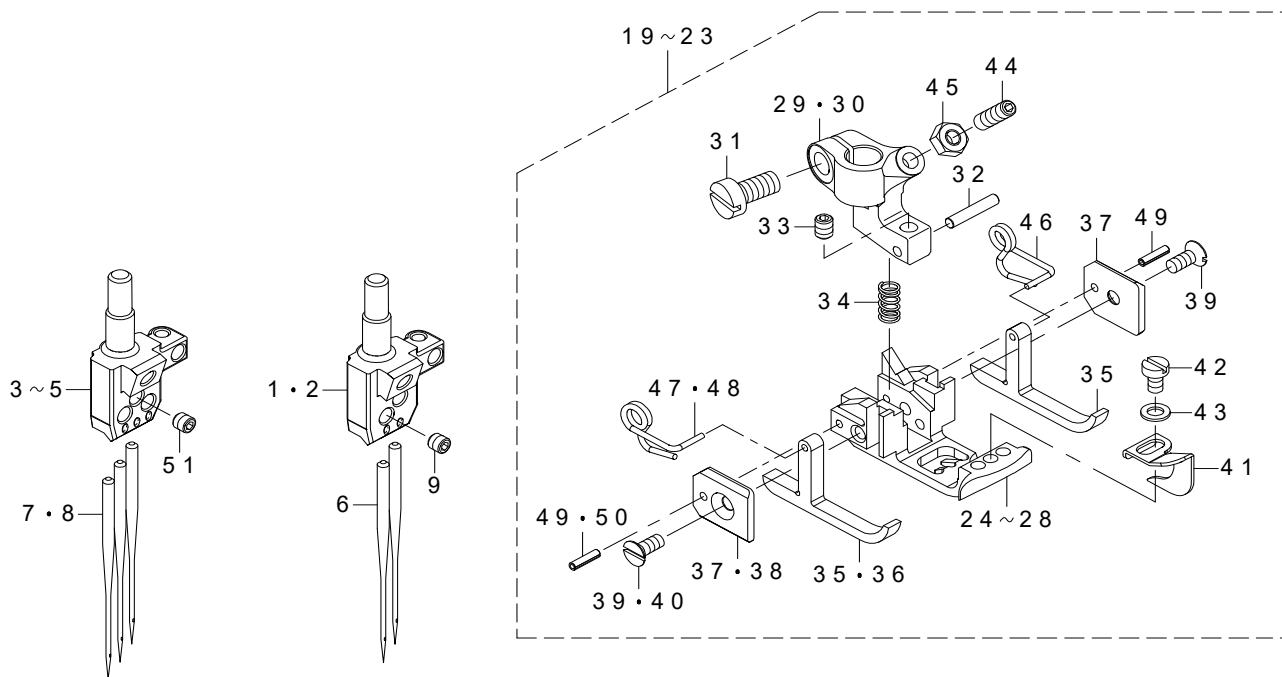
糸立装置関係



REF.NO	NOTE	PART NO	DESCRIPTION	品名	Qty
1		401-06591	THREAD STAND ASM.	糸立装置組 (インター)	1
2		401-06575	SPOOL REST LONG ARM UPPER	糸立糸案内 (長)	(1)
3		400-85794	THREAD GUIDE	糸道	(5)
4		400-85795	THREAD GUIDE BUSHING	糸道ブッシュ	(5)
5		400-85787	SPOOL REST ARM UPPER	糸立腕 (上)	(1)
6		400-85793	SPOOL REST ROD RUBBER CAP	糸立棒保護キャップ	(1)
7		400-85785	SPOOL REST ROD UPPER	糸立棒 (上)	(1)
8		400-85792	SPOOL REST ROD JOINT	糸立棒継手	(1)
9		401-06581	THREAD GUIDE 5	糸立糸案内下 (5本糸)	(1)
10		401-06580	THREAD GUIDE UNDER BASE	糸立糸案内下台	(1)
11		401-06576	THREAD GUIDE ARM	糸立糸案内腕	(1)
12		401-06579	THREAD GUIDE ARM BASE	糸立糸案内腕台	(1)
13		400-85784	SPOOL REST ROD LOWER	糸立棒 (下)	(1)
14		400-85791	SPOOL RETAINER	糸巻振れ止め	(5)
15		400-85790	SPOOL PIN	糸巻受棒	(5)
16		400-85789	SPOOL REST CUSHION	糸巻受皿クッション	(5)
17		400-85788	SPOOL REST	糸巻受皿	(5)
18		400-85786	SPOOL REST ARM LOWER	糸立腕 (下)	(1)
19		401-06574	SPOOL REST LONG ARM LOWER	糸立腕下 (長)	(1)
20		400-96327	SPOOL REST ARM UPPER SCREW	糸立腕 (上) 止めねじ	(2)
21		400-85796	SPOOL REST ROD RUBBER CUSHION	糸立棒防振ゴム	(2)
22		400-96325	SPOOL REST ROD NUT	糸立棒止ナット	(1)
23		400-96326	SPOOL REST ARM LOWER SCREW	糸立腕 (下) 止めねじ	(2)
24		SM-4041201-SC	SCREW_M4X0.7_L=12	なべ小ねじ M4 X 0.7 L=12	(3)
25		SM-4051405-SE	SCREW M5 L=14	なべ小ねじ M5 L=14	(2)
26		SM-4042501-SC	SCREW M4X0.7 L=25	なべ小ねじ M4 X 0.7 L=25	(1)
27		NM-6040002-SC	NUT_M4X0.7 TYPE2	六角ナット M4 X 0.7 2種	(4)
28		NM-6050001-SE	NUT M5X0.8 TYPE1	六角ナット M5 X 0.8 1種	(11)
29		WP-1612616-SE	WASHER 16X30X2.6	平座金	(2)
30		WP-0531001-SC	WASHER M5	平座金みがき丸 M5	(5)
31		WS-0510002-KN	SPRING WASHER M5	ばね座金 M5	(5)

15. GAUGE PARTS COMPONENTS

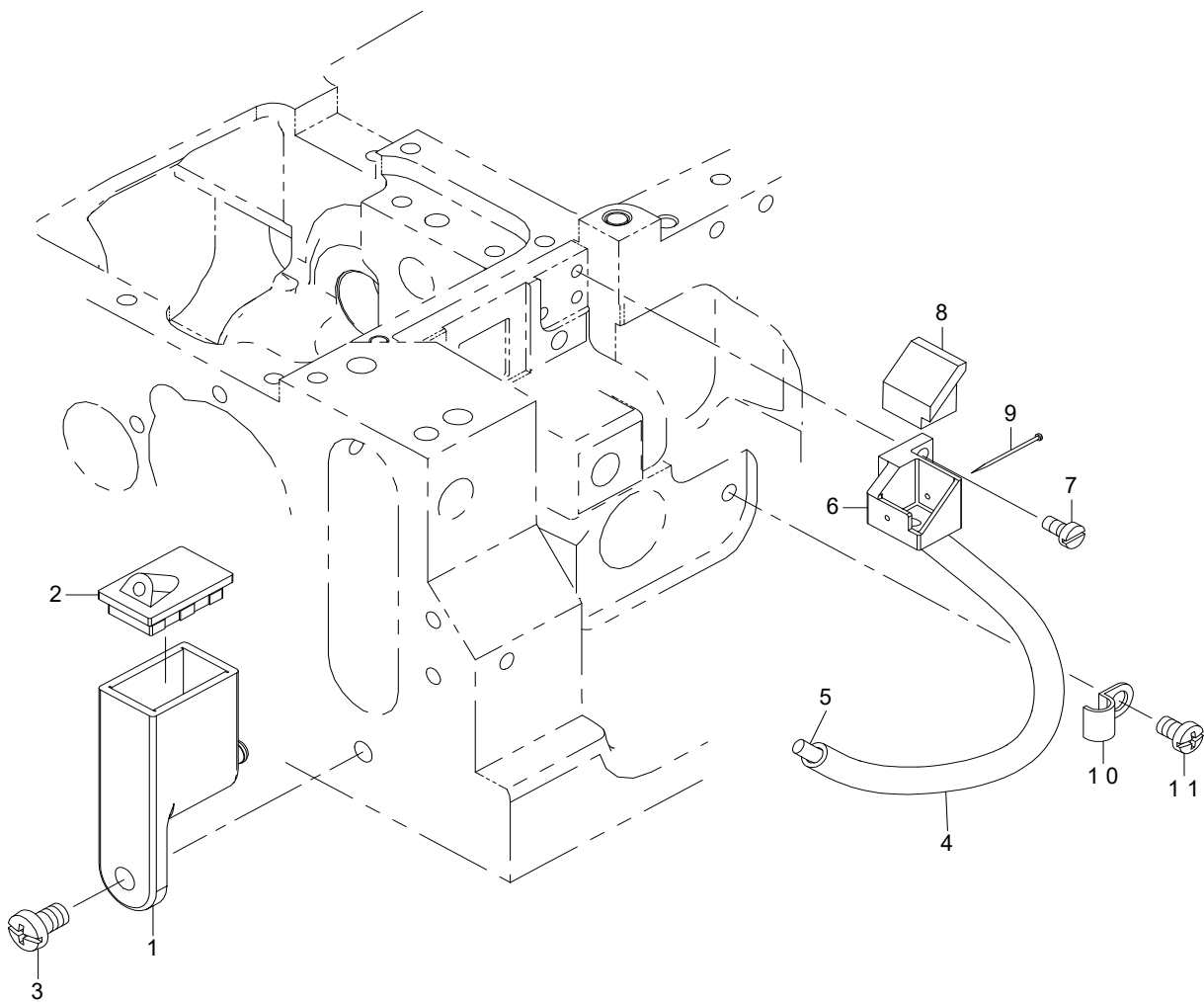
ゲージ関係



REF.NO	NOTE	PART NO	DESCRIPTION	品 名	Qty
1	#01	133-50004	NEEDLE HEAD 32	ニードルヘッド 32	1
2	#02	133-50103	NEEDLE HEAD 40	ニードルヘッド 40	1
3	#03	133-50202	NEEDLE HEAD 48	ニードルヘッド 48-3	1
4	#04	133-50301	NEEDLE HEAD 56	ニードルヘッド 56	1
5	#05	133-50400	NEEDLE HEAD 64	ニードルヘッド 64	1
6	#06	MUY-128S1000	NEEDLE UYX128GAS (S BALL POINT) #10S	針 UYX128GAS (Sボールポイント) #10S	2
7	#07	MUY-128S1000	NEEDLE UYX128GAS (S BALL POINT) #10S	針 UYX128GAS (Sボールポイント) #10S	3
8	#10	MUY-128S1400	NEEDLE UYX128GAS (S BALL POINT) #14S	針 UYX128GAS (Sボールポイント) #14S	3
9	#07	SM-8030312-TP	SCREW M3 L=3	止ねじ M3 L=3	3
10	#01	400-58587	THROAT PLATE	針板 (U10-B32)	1
11	#02	400-58706	THROAT PLATE	針板 (U10-B40)	1
12	#11	700-04610	THROAT_PLATE	針板 U11-D32	1
13	#03	400-40514	THROAT PLATE	針板	1
14	#04	400-58033	THROAT PLATE	針板56	1
15	#05	400-40513	THROAT PLATE	針板	1
16	#10	400-82978	THROAT_PLATE	針板	1
17	#08	133-58304	DIFF FEED DOG	ディフフィードドッグ LN48	1
18	#09	133-57603	DIFF FEED DOG	ディフフィードドッグ LW56	1
19	#01	400-90133	PRESSER FOOT ASSY	押え組U10-32	1
20	#02	400-90196	PRESSER FOOT ASSY	押え組U10-40	1
21	#03	400-90197	PRESSER FOOT ASSY	押え組U10-48	1
22	#09	400-82974	PRESSER FOOT ASSY	押え組	1
23	#11	700-04613	PRESSER_FOOT_ASSY	押え組 H23-32	1
24	#01	400-90130	PRESSER FOOT BOTTOM	押え舟U10-32	(1)
25	#02	400-90131	PRESSER FOOT BOTTOM	押え舟U10-40	(1)
26	#03	400-90132	PRESSER FOOT BOTTOM	押え舟U10-48	(1)
27	#09	400-82975	PRESSER FOOT BOTTOM	押え舟	(1)
28	#11	700-04612	PRESSER_FOOT_BOTTOM	押え舟 H23-32	(1)
29	#12	400-70224	PRESSER FOOT HINGE	押え足ヒンジ	(1)
30	#11	134-67907	PRESSER_FOOT_SHANK	押えヒンジ	(1)
31		SM-6040800-SP	SCREW	平ねじ	(1)
32		133-75209	PIVOT PIN	ピボットピン	(1)
33		SM-8030412-TP	SCREW	止ねじ M3 L=4	(1)
34		133-77106	SPRING	スプリング	(1)
35	#12	400-70226	P_F_YIELDING SECTION	P_F_YIELDING SECTION	(2)
36	#11	400-38032	YIELDING SECTION	可動ガイド	(1)
37	#12	400-70227	GUIDE PLATE	ガイドプレート R	(2)
38	#11	134-68103	YIELDING_SECTION_PLATE	段押え板	(1)
39	#12	SM-1850600-SP	SCREW	皿小ねじ M2.5 L=6	(2)
40	#11	SM-1850600-SP	SCREW	皿小ねじ M2.5 L=6	(1)
41	#12	400-70231	PRESSER FOOT GUIDE	プレッサーフットガイド	(1)
42	#12	SM-6850400-SP	SCREW M2.5 L=4	皿小ねじ M2.5 L=4	(1)
43	#12	WP-0280500-SC	WASHER	平座金小形丸 M2.5	(1)
44	#12	SM-8031002-TP	SCREW	止ねじ M3X0.5 L=10	(1)
45	#12	NM-6030001-SD	NUT M3X0.5 TYPE1	六角ナット M3X0.5 1種	(1)
46	#12	400-70230	SPRING R	スプリング R	(1)
47	#12	400-70229	SPRING L	スプリング L	(1)
48	#11	133-75308	SPRING_L	スプリング_L	(1)
49	#12	PS-0150065-KP	SPRING PIN 1.5X6	スプリングピン 1.5X6	(2)
50	#11	PS-0150082-KH	SPRING PIN	スプリングピン	(1)
51	#06	SM-8030312-TP	SCREW M3 L=3	止ねじ M3 L=3	4
52	#08	133-54204	MAIN FEED DOG	メインフィードドッグ LN48	1
53	#09	133-53701	MAIN FEED DOG	メインフィードドッグ LW56	1
54	#11	700-04611	THROAT_PLATE	針板 H23-D32	1
		NOTE(注記)	#01...FOR B32	B 32用	
			#02...FOR B40	B 40用	
			#03...FOR B48	B 48用	
			#04...FOR B56	B 56用	
			#05...FOR B64	B 64用	
			#06...FOR B32,B40	B 32, B 40用	
			#07...FOR B48,B56,B64	B 48, B 56, B 64用	
			#08...FOR B32,B40,B48	B 32, B 40, B 48用	
			#09...FOR B56,B64,JJ	B 56, B 64, JJ用	
			#10...FOR JJ	JJ用	
			#11...OPTIONAL PARTS	オプション部品	
			#12...EXCEPT OPTIONAL PARTS	オプション部品を除く	

16. NEEDLE COOLING COMPONENTS

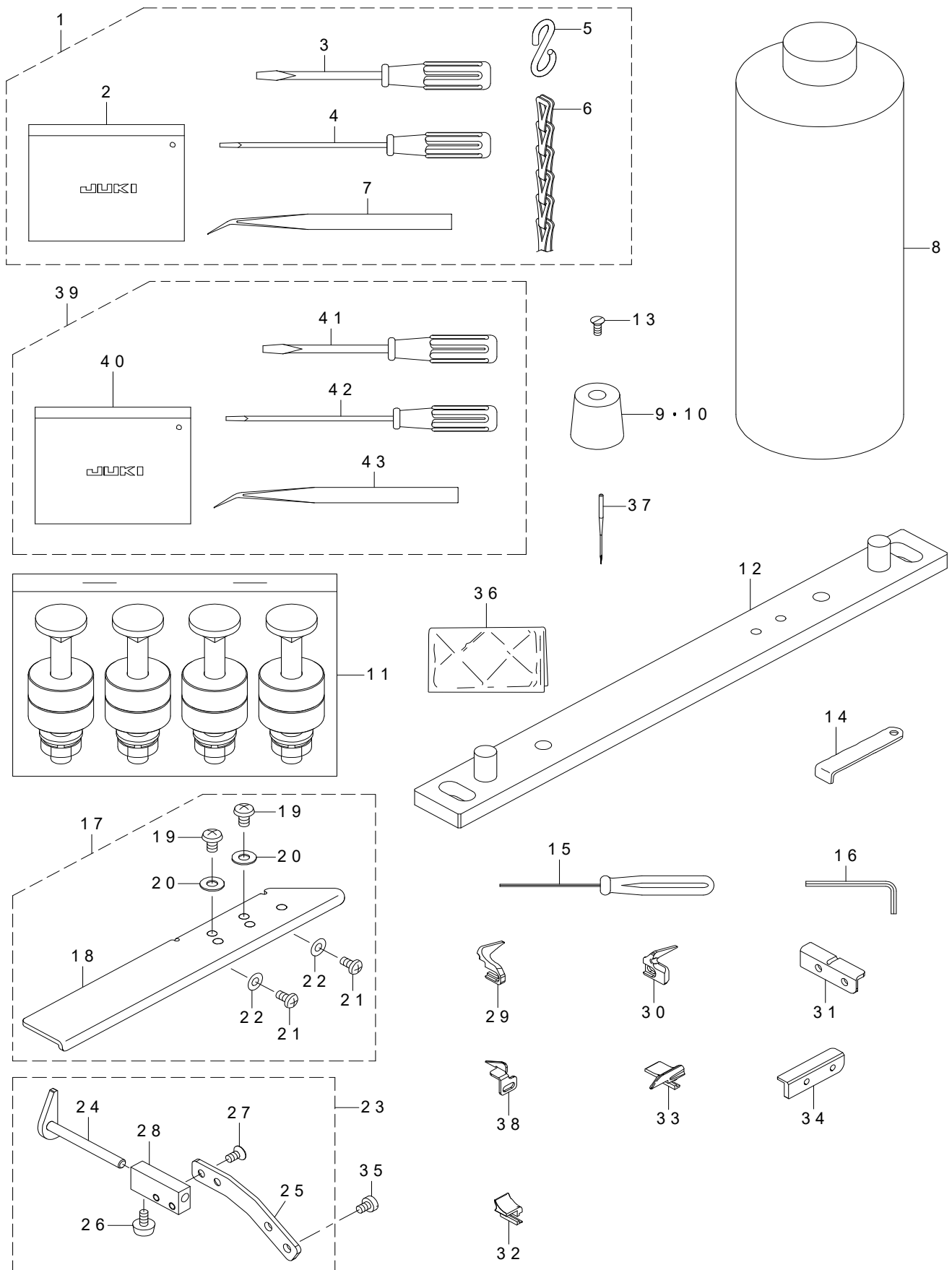
針冷却關係



REF.NO	NOTE	PART NO	DESCRIPTION	品名	Qty
1		400-56919	SILICONE OIL TANK	シリコンオイルタンク	1
2		134-29105	SILICONE OIL TANK CAP	シリコンオイルタンクキャップ	1
3		SM-4050855-SP	SCREW	なべねじ M5 L=8	1
4		BT-0600402-EA	URETHANE TUBE CLEAR BLUE 6X4	ポリウレタン チューブ (透明) 青 6X4	0.15
5		CQ-3030000-00	COTTON OIL WICK D=3	木綿油芯 D=3	0.3
6		700-01644	SILICONE OIL CUP	シリコンオイルカップ	1
7		SM-6030600-SP	SCREW M3X0.5 L=6	平小ねじ M3X0.5 L=6	2
8	☆	133-48305	FELT	フェルト	1
9		118-56101	NEEDLE COOLER PIN	針冷却フェルト止ピン	1
10		B3538-112-000	OIL RETURN TUBE HOLDER	還流パイプ押え	1
11		SM-4040655-SP	SCREW M4 L=6	なべ小ねじ M4 L=6	1

17. ACCESSORIES PARTS COMPONENTS

付属品関係



REF.NO	NOTE	PART NO	DESCRIPTION	品名	Qty
1		400-13913	ACCESSORY BAG ASSY	アクセサリバッグ組	1
2		229-32800	ACCESSORIE BAG	付属品バッグ	(1)
3		229-33105	SCREW DRIVER	ドライバー (中)	(1)
4		123-47308	SCREW DRIVER (SMALL)	ドライバー (小)	(1)
5		131-60304	S SHAPED HOOK	S形金具	(2)
6		700-01840	CHAIN	鎖	(1)
7		122-88403	TWEEZERS	ピンセット	(1)
8	☆	MML-018800CB	JUKI CORPORATION GENUINE OIL 18	ジューキコーポレーションジェニユインオイ18	1
9		400-72505	ISOLATOR	防振ゴム	1
10		131-55403	ISOLATOR	防振ゴム	3
11		133-48966	ASSY BOLT SET	組 ボルトセット	1
12		133-48859	SUPPORT PLATE ASSY	サポートプレート組	2
13		133-02203	SCREW	スクリュー	1
14		B9101-490-000	DRIVER	ドライバー	1
15		400-32763	HEXAGONAL DRIVER(1.5)	六角ドライバー (1.5)	1
16		J1066-000-00B	HEXAGONAL ROD SPANNER KEY 2	六角棒 スパナ 2	1
17		400-99374	BINDER BRACKET ASSY	バインダーブラケット組	1
18		400-99373	BINDER BRACKET	バインダーブラケット	(1)
19		SM-5050855-SN	SCREW M5 L=8	バインド小ねじ M5 L=8	(2)
20		WP-0550836-SC	WASHER 5.5X12X0.8	平座金 5.5 X 12 X 0.8	(2)
21		SM-4040855-SP	SCREW	なべねじ	(2)
22		WP-0450801-SP	WASHER	平座金	(2)
23		700-01964	HEM GUIDE ASSY	ヘムガイド組	1
24		700-01967	HEM GUIDE	ヘムガイド	(1)
25		700-01962	HEM GUIDE BASE 1	ヘムガイド土台1	(1)
26		400-19379	KNOB SCREW	つまみねじ	(1)
27		SM-1040801-SC	SCREW M4X0.7 L=8	皿小ねじ M4 X 0.7 L=8	(2)
28		700-01963	HEM GUIDE BASE 2	ヘムガイド土台2	(1)
29	☆	700-01813	COVERING GUIDE RIGHT	ヘムガイド右	1
30	☆	700-01814	COVERING GUIDE LEFT	ヘムガイド左	1
31	☆	400-99375	BRACKET B	ブラケットB	1
32	☆	700-01838	COVERING GUARD L	カバーリングガイド左	1
33	☆	700-01839	COVERING GUARD R	カバーリングガイド右	1
34	☆	700-01846	BRACKET	片倒しブラケット	1
35		SM-6040650-TP	SCREW	平ねじ M4 L=6	2
36		400-66644	HEAD_COVER	頭部カバー (大)	1
37		MUY-128S1003	NEEDLES(PACKAGE_OF_3)	針 UYX128GAS #10S_3	1
38	☆	700-01842	GUIDE LEFT	ヘムガイド左	1
39	#01	700-04227	ACCESSORY BAG ASSY	アクセサリバッグ組	1
40		229-32800	ACCESSORIE BAG	付属品バッグ	(1)
41		229-33105	SCREW DRIVER	ドライバー (中)	(1)
42		123-47308	SCREW DRIVER (SMALL)	ドライバー (小)	(1)
43		122-88403	TWEEZERS	ピンセット	(1)
		NOTE(注記)	#01....FOR UT35,UT37	UT 35, UT 37用	

NUMERICAL INDEX OF PARTS

索引

PART NO 品番	PAGE 頁	REF NO	PART NO 品番	PAGE 頁	REF NO	PART NO 品番	PAGE 頁	REF NO	PART NO 品番	PAGE 頁	REF NO
BP-3000001-OR	24	14	RE-0700000-K0	20	12	SM-4050855-SP	30	3	SM-8040412-TP	16	12
BP-3000001-OR	24	17	RO-0552001-00	10	51	SM-4051055-SP	4	66	SM-8040512-TP	8	44
BP-3000001-OR	24	18	RO-0552001-00	19	9	SM-4051255-SP	10	65	SM-8040602-TP	10	50
BP-3000001-OR	24	19	RO-0681901-00	12	2	SM-4051255-SP	12	14	SM-8040612-TP	10	83
BP-3000001-OR	24	21	RO-1372301-00	10	82	SM-4051405-SE	26	25	SM-8050412-TP	10	92
BP-3000001-OR	24	22	RO-1482402-00	6	12	SM-4060801-SE	2	21	SM-8050412-TP	10	99
BP-3000001-OR	24	56	RO-1482402-00	6	42	SM-48504C5-SP	14	37	SM-8050412-TP	16	5
BP-3000001-OR	24	57	RO-1582401-00	10	7	SM-48504C5-SP	18	27	SM-8050412-TP	16	26
BP-3000001-OR	24	58	RO-1952401-00	2	10	SM-4850455-SP	18	34	SM-8050412-TP	24	42
BP-3000001-OR	24	77				SM-4850455-SP	19	3	SM-8050612-TP	10	13
BT-0600402-EA	30	4	SB-1200015-00	6	41	SM-5040655-SN	12	6	SM-8050612-TP	10	45
B2556-280-000	10	67	SB-1200019-00	6	70	SM-5050855-SN	32	19	SM-8050612-TP	10	59
B3215-470-000	10	52	SB-1200022-00	6	55	SM-6030402-TP	10	56	SM-8050612-TP	10	66
B3538-112-000	30	10	SB-3080011-0A	8	49	SM-6030600-SP	10	39	SM-8050612-TP	10	86
B9101-490-000	32	14	SB-3080011-0B	8	50	SM-6030600-SP	30	7	SM-8050612-TP	12	20
B9214-850-000	14	21	SB-3080011-0C	8	51	SM-6030800-SP	4	38	SM-8050612-TP	12	24
			SB-3080011-0D	8	52	SM-6040600-SP	24	51	SM-8050612-TP	14	7
CM-3002000-01	2	25	SD-064024C-SP	18	21	SM-6040602-TP	4	10	SM-8050612-TP	18	5
CM-3002000-01	2	29	SD-0640246-SP	2	20	SM-6040650-TP	32	35	SM-8050612-TP	18	9
CM-3002000-01	4	65	SD-070020C-TP	8	16	SM-60407C0-TP	4	22	SM-8050612-TP	19	6
CM-3013000-01	2	26	SD-070058C-TP	8	24	SM-6040750-TP	20	32	SM-8050612-TP	20	14
CQ-3030000-00	10	11	SD-0801326-TH	10	33	SM-6040800-SP	4	14	SM-8050812-TP	10	6
CQ-3030000-00	10	17	SL-4041281-SC	18	15	SM-6040800-SP	8	38	SM-8050812-TP	10	95
CQ-3030000-00	10	23	SM-1030400-SP	12	33	SM-6040800-SP	10	98	SM-8060552-TP	6	36
CQ-3030000-00	16	19	SM-1040650-TP	14	38	SM-6040800-SP	14	47	SM-8060552-TP	10	25
CQ-3030000-00	30	5	SM-1040750-TP	14	59	SM-6040800-SP	28	31	SM-8060552-TP	10	80
CS-1000881-TP	10	44	SM-1040800-SP	4	7	SM-6041000-SP	8	12	SM-8060552-TP	18	39
CS-1000881-TP	10	64	SM-1040801-SC	32	27	SM-6041000-SP	8	53	SM-80606A2-TP	10	78
CS-1000881-TP	10	85	SM-10414C0-SP	4	11	SM-6041000-SP	10	31	SM-8060612-TP	6	7
CS-1000881-TP	12	23	SM-1850600-SP	28	39	SM-6041000-SP	12	34	SM-8060612-TP	6	11
CS-1000881-TP	14	6	SM-1850600-SP	28	40	SM-6041000-SP	16	30	SM-8060612-TP	6	14
CS-1000881-TP	16	25	SM-4030455-SN	2	17	SM-6041000-SP	20	8	SM-8060612-TP	6	23
CS-1000881-TP	18	8	SM-4030855-SN	2	18	SM-6041000-SP	20	22	SM-8060612-TP	6	40
			SM-4030855-SN	8	61	SM-6041002-TP	4	6	SM-8060612-TP	6	50
EA-9500B01-00	24	60	SM-4030855-SN	14	27	SM-6041002-TP	4	12	SM-8060612-TP	6	52
			SM-4030855-SN	24	82	SM-6041200-SP	8	14	SM-8060612-TP	6	58
J1066-000-00B	32	16	SM-40405C5-SP	14	56	SM-6041200-SP	16	28	SM-8060612-TP	6	66
			SM-4040555-SP	4	51	SM-6041200-SP	24	84	SM-8060612-TP	6	72
MML-018800CB	32	8	SM-4040655-SP	2	23	SM-6041202-TP	8	23	SM-8060612-TP	10	4
MUY-128S1000	28	6	SM-4040655-SP	4	35	SM-6041202-TP	20	4	SM-8060612-TP	10	88
MUY-128S1000	28	7	SM-4040655-SP	4	56	SM-6042000-SP	24	50	SM-8060612-TP	16	21
MUY-128S1003	32	37	SM-4040655-SP	6	24	SM-6050800-SP	4	23	SM-8060612-TP	20	6
MUY-128S1400	28	8	SM-4040655-SP	8	10	SM-6051000-SP	19	13	SM-8060812-TP	6	32
			SM-4040655-SP	14	17	SM-6051002-TP	8	30	SM-8060812-TP	6	54
NM-6030001-SC	18	32	SM-4040655-SP	14	28	SM-6051002-TP	14	1	SM-8060812-TP	24	65
NM-6030001-SD	28	45	SM-4040655-SP	14	30	SM-6051202-TP	8	36	SM-8060842-TP	6	33
NM-6040000-SN	2	19	SM-4040655-SP	14	33	SM-6051202-TP	8	59	SM-8060842-TP	6	38
NM-6040000-SN	4	57	SM-4040655-SP	14	53	SM-6051400-SP	4	39	SM-8060842-TP	6	49
NM-6040000-SN	24	75	SM-4040655-SP	18	18	SM-6051402-TP	14	12	SM-8060842-TP	6	71
NM-6040000-SN	24	83	SM-4040655-SP	18	20	SM-6051402-TP	20	30	SM-8061212-TP	6	4
NM-6040000-SN	24	86	SM-4040655-SP	18	36	SM-6051602-TP	4	59	SM-8061212-TP	6	47
NM-6040002-SC	26	27	SM-4040655-SP	22	23	SM-6051602-TP	10	68	SM-8080812-TP	6	74
NM-6050001-SC	10	69	SM-4040655-SP	24	7	SM-6051602-TP	24	55	SM-9061050-TP	16	20
NM-6050001-SC	14	45	SM-4040655-SP	24	9	SM-6061200-SP	6	75	SQ-0000452-MZ	24	15
NM-6050001-SC	16	8	SM-4040655-SP	24	27	SM-6061202-TP	8	28	SQ-0000453-MZ	24	13
NM-6050001-SC	20	16	SM-4040655-SP	24	35	SM-6061202-TP	10	75	SQ-0000454-MZ	24	12
NM-6050001-SC	24	26	SM-4040655-SP	24	72	SM-6061402-TP	6	19	SQ-2050452-MZ	24	25
NM-6050001-SE	26	28	SM-4040655-SP	24	74	SM-6061402-TP	6	61	SQ-2060441-SD	24	16
NM-6060001-CP	8	27	SM-4040655-SP	24	81	SM-6061402-TP	10	38	SQ-2060442-SD	24	11
NM-6850001-SC	18	43	SM-4040655-SP	30	11	SM-6061402-TP	16	9	SQ-2060451-MZ	24	52
			SM-4040855-SP	2	30	SM-6061802-TP	24	32	ST-4040851-SN	14	23
PS-0150065-KP	28	49	SM-4040855-SP	24	37	SM-60625C0-TP	8	26			
PS-0150082-KH	14	22	SM-4040855-SP	32	21	SM-6850400-SP	28	42	TA-0400301-M0	4	9
PS-0150082-KH	28	50	SM-4041055-SP	2	4	SM-6850802-TN	18	42	TA-0500601-M0	10	46
PS-0300162-KH	10	58	SM-4041055-SP	2	8	SM-7051460-TP	12	15	TA-0500601-M0	20	18
PS-0400082-KP	14	34	SM-4041055-SP	4	52	SM-8030312-TP	14	26	TA-0750404-R0	12	27
PS-0500142-KP	8	20	SM-4041055-SP	4	55	SM-8030312-TP	28	9	TA-0850604-R0	2	32
			SM-4041055-SP	6	29	SM-8030312-TP	28	51	TA-0850604-R0	2	33
RC-0100001-KP	10	40	SM-4041055-SP	8	41	SM-8030412-TP	28	33	TA-0850604-R0	4	20
RC-0741013-KP	10	70	SM-4041055-SP	14	15	SM-8031002-TP	28	44	TA-0850604-R0	4	47
RC-1900002-KP	4	3	SM-4041055-SP	22	20	SM-8040312-TP	4	50	TA-1050504-R0	2	3
RE-0300000-K0	4	42	SM-4041055-SP	24	2	SM-8040312-TP	19	14	TA-1050504-R0	4	17
RE-0300000-K0	12	11	SM-4041201-SC	26	24	SM-8040412-TP	4	34	TA-1050504-R0	4	70
RE-0500000-K0	10	55	SM-4041655-SP	22	3	SM-8040412-TP	6	20	TA-1250705-R0	2	31
RE-0500000-K0	19	11	SM-4042501-SC	26	26	SM-8040412-TP	10	53	TA-1600406-R0	20	9

NUMERICAL INDEX OF PARTS

索引

PART NO 品番	PAGE 頁	REF NO	PART NO 品番	PAGE 頁	REF NO	PART NO 品番	PAGE 頁	REF NO	PART NO 品番	PAGE 頁	REF NO
TA-2050406-R0	2	6	133-02302	4	33	133-23407	10	9	133-45459	24	39
TA-2050416-R0	4	16	133-02302	4	36	133-23506	10	10	133-45509	24	29
TA-2050416-R0	4	68	133-02302	4	49	133-23803	10	5	133-45608	24	33
TA-2101002-R0	4	67	133-02708	4	46	133-24108	6	21	133-45855	24	8
TA-2101002-R0	18	40	133-04001	4	71	133-24108	6	64	133-45905	24	34
TA-2351004-R0	2	24	133-04209	4	54	133-24504	14	5	133-46101	24	38
			133-04308	4	32	133-24603	14	8	133-46556	24	6
WP-0280500-SC	18	26	133-04308	4	48	133-24702	14	10	133-46705	24	24
WP-0280500-SC	18	33	133-05107	4	45	133-24900	14	14	133-48008	14	19
WP-0280500-SC	28	43	133-07251	6	48	133-25006	14	16	133-48305	30	8
WP-0280501-SC	14	36	133-07301	6	53	133-25204	14	24	133-48859	32	12
WP-0370316-SD	10	18	133-07509	6	13	133-25808	14	48	133-48966	32	11
WP-0410516-SD	18	23	133-07707	6	76	133-25907	14	49	133-50004	28	1
WP-0450801-SC	14	57	133-07806	6	67	133-26004	14	50	133-50103	28	2
WP-0450801-SC	24	85	133-08457	6	8	133-26103	14	51	133-50202	28	3
WP-0450801-SP	32	22	133-08507	6	37	133-26202	14	52	133-50301	28	4
WP-0450826-SC	8	40	133-08705	6	28	133-26301	14	39	133-50400	28	5
WP-0450826-SC	12	5	133-08804	6	1	133-26400	14	40	133-53701	28	53
WP-0450826-SC	14	46	133-09208	6	73	133-26509	14	42	133-54204	28	52
WP-0460556-SD	12	9	133-09307	6	68	133-26608	14	44	133-57603	28	18
WP-0461516-SH	20	24	133-09406	6	69	133-26707	14	54	133-58304	28	17
WP-0480856-SP	10	97	133-11006	8	47	133-26806	8	60	133-75209	28	32
WP-0501016-SD	4	69	133-11204	8	48	133-26905	14	35	133-75308	28	48
WP-0522016-SH	14	4	133-11253	8	45	133-28000	16	3	133-77106	28	34
WP-0531000-SC	4	31	133-11303	8	54	133-28109	16	2	133-98409	10	71
WP-0531000-SD	4	4	133-11451	8	65	133-28158	16	1	133-99209	16	11
WP-0531001-SC	26	30	133-11501	8	58	133-28208	16	4	134-06707	6	3
WP-0550800-SP	4	43	133-11600	8	67	133-28505	16	16	134-09800	4	28
WP-0550800-SP	16	7	133-11808	8	64	133-28554	16	15	134-26903	4	2
WP-0550800-SP	20	15	133-11907	8	63	133-28604	16	17	134-29105	30	2
WP-0550800-SP	24	54	133-11956	8	62	133-28703	16	18	134-67907	28	30
WP-0550836-SC	32	20	133-12103	8	55	133-28802	16	27	134-68103	28	38
WP-0551016-SH	8	31	133-12202	8	56	133-29008	16	13			
WP-0621016-SD	12	16	133-12301	8	57	133-29206	16	22	229-01805	2	34
WP-0621016-SD	19	10	133-13101	8	3	133-32309	18	14	229-02506	2	2
WP-1021026-SH	20	11	133-13309	8	4	133-32804	18	19	229-24708	2	11
WP-1022016-SH	16	24	133-13804	8	11	133-32903	18	17	229-32800	32	2
WP-1612616-SE	26	29	133-14109	8	15	133-33208	18	16	229-32800	32	40
WS-0510002-KN	14	11	133-14356	8	17	133-33307	18	28	229-33105	32	3
WS-0510002-KN	26	31	133-15908	8	8	133-33505	18	30	229-33105	32	41
WS-0510002-KP	4	30	133-17201	10	12	133-33604	18	31	229-45505	14	43
WS-0510002-KP	14	2	133-17300	10	19	133-33703	18	37	229-45802	14	41
WZ-0641510-KP	2	16	133-17409	10	20	133-34701	19	2	235-37202	8	18
WZ-0641510-KP	4	61	133-17508	10	21	133-37308	20	2	236-12609	14	9
WZ-0641510-KP	18	22	133-17607	10	22	133-37357	20	1	236-29306	24	20
			133-17706	10	24	133-37407	20	3	236-29306	24	76
107-53309	2	9	133-17805	10	61	133-37506	20	5	236-29504	24	23
118-56101	24	64	133-17904	10	57	133-37605	20	13	236-30007	24	70
118-56101	30	9	133-18001	10	48	133-37704	20	21	260-19000	22	7
122-88403	32	7	133-18100	10	49	133-37803	20	23			
122-88403	32	43	133-18209	10	47	133-37902	20	31	303-91601	14	25
123-47308	32	4	133-18308	10	54	133-38504	20	17	310-13808	12	22
123-47308	32	42	133-18506	10	63	133-38801	20	7			
131-23302	12	10	133-18605	10	77	133-38900	16	23	400-04749	24	53
131-40504	22	5	133-18704	10	14	133-38900	20	28	400-13913	32	1
131-42500	24	4	133-18803	10	15	133-40005	22	21	400-17824	6	5
131-55403	32	10	133-18902	10	16	133-40104	22	22	400-18443	12	21
131-60304	32	5	133-19009	10	42	133-40302	22	6	400-18922	6	10
131-70105	24	30	133-19405	10	73	133-43009	24	41	400-19335	18	38
131-71004	24	31	133-19504	10	76	133-43108	24	40	400-19379	32	26
132-17401	12	13	133-19702	10	32	133-43207	24	48	400-23441	18	10
132-17500	12	12	133-19900	10	35	133-43306	24	49	400-23441	18	13
132-17708	12	8	133-19959	10	34	133-43405	24	47	400-23481	18	12
132-27905	24	46	133-20007	10	36	133-43603	24	62	400-24405	24	28
132-28200	24	45	133-20106	10	37	133-43801	24	5	400-32763	32	15
132-28309	24	44	133-20304	12	18	133-43900	24	61	400-33341	2	14
133-00801	2	12	133-20403	12	19	133-44056	24	66	400-35711	6	43
133-01700	2	15	133-21203	12	4	133-44155	24	71	400-38032	28	36
133-01809	4	25	133-21708	10	28	133-44502	24	68	400-39630	12	3
133-02104	4	40	133-22003	10	81	133-44601	24	67	400-40206	12	1
133-02104	4	53	133-22102	10	84	133-44700	24	69	400-40513	28	15
133-02203	4	24	133-22201	10	79	133-44809	24	3	400-40514	28	13
133-02203	32	13	133-22409	10	30	133-45053	24	78	400-42363	22	9
133-02302	4	5	133-23209	12	25	133-45202	24	1	400-42364	22	10
133-02302	4	19	133-23308	10	8	133-45400	24	43	400-42365	22	11

NUMERICAL INDEX OF PARTS

索引

PART NO 品番	PAGE 頁	REF NO	PART NO 品番	PAGE 頁	REF NO	PART NO 品番	PAGE 頁	REF NO	PART NO 品番	PAGE 頁	REF NO
400-42366	22	12	700-01424	4	18	700-01572	18	7	700-04633	6	17
400-50448	20	26	700-01426	4	26	700-01573	18	11	700-04640	6	6
400-50449	20	29	700-01436	4	58	700-01575	18	35	700-04972	4	27
400-52522	20	20	700-01437	6	45	700-01579	18	24	700-05086	6	27
400-52924	19	1	700-01439	6	46	700-01580	18	4			
400-56919	30	1	700-01440	6	56	700-01581	18	6			
400-58033	28	14	700-01441	6	59	700-01582	18	2			
400-58587	28	10	700-01442	6	60	700-01583	18	45			
400-58706	28	11	700-01443	6	51	700-01584	18	41			
400-65785	22	2	700-01444	6	65	700-01585	18	44			
400-66644	32	36	700-01445	6	2	700-01587	19	5			
400-70224	28	29	700-01447	6	25	700-01588	19	12			
400-70226	28	35	700-01448	6	26	700-01589	12	26			
400-70227	28	37	700-01451	6	30	700-01590	19	7			
400-70229	28	47	700-01453	6	31	700-01591	19	8			
400-70230	28	46	700-01477	8	37	700-01592	19	4			
400-70231	28	41	700-01478	8	35	700-01601	20	10			
400-70573	8	2	700-01480	8	5	700-01602	20	19			
400-70574	8	1	700-01481	8	6	700-01603	20	25			
400-72505	32	9	700-01483	8	9	700-01604	20	27			
400-82196	4	21	700-01485	8	13	700-01610	22	1			
400-82974	28	22	700-01486	8	19	700-01612	22	4			
400-82975	28	27	700-01487	8	29	700-01613	22	18			
400-82978	28	16	700-01488	8	32	700-01614	22	19			
400-85784	26	13	700-01489	8	33	700-01615	22	16			
400-85785	26	7	700-01490	8	34	700-01616	22	17			
400-85786	26	18	700-01491	8	39	700-01617	22	15			
400-85787	26	5	700-01492	8	42	700-01620	22	8			
400-85788	26	17	700-01493	8	43	700-01630	24	63			
400-85789	26	16	700-01494	8	22	700-01631	24	73			
400-85790	26	15	700-01495	8	25	700-01632	24	79			
400-85791	26	14	700-01498	8	21	700-01633	24	80			
400-85792	26	8	700-01499	8	7	700-01634	24	10			
400-85793	26	6	700-01500	8	66	700-01636	24	36			
400-85794	26	3	700-01505	10	2	700-01638	6	57			
400-85795	26	4	700-01506	10	74	700-01639	24	59			
400-85796	26	21	700-01507	10	94	700-01644	30	6			
400-85995	14	55	700-01508	10	96	700-01659	4	44			
400-87068	18	3	700-01509	10	29	700-01813	32	29			
400-90130	28	24	700-01510	10	41	700-01814	32	30			
400-90131	28	25	700-01510	10	62	700-01830	4	64			
400-90132	28	26	700-01511	10	43	700-01831	4	63			
400-90133	28	19	700-01512	10	60	700-01837	2	27			
400-90196	28	20	700-01513	10	72	700-01838	32	32			
400-90197	28	21	700-01514	12	28	700-01839	32	33			
400-96325	26	22	700-01515	12	29	700-01840	32	6			
400-96326	26	23	700-01516	12	30	700-01842	32	38			
400-96327	26	20	700-01517	12	31	700-01846	32	34			
400-99371	4	37	700-01518	12	32	700-01959	10	27			
400-99373	32	18	700-01521	10	1	700-01962	32	25			
400-99374	32	17	700-01522	10	3	700-01963	32	28			
400-99375	32	31	700-01523	10	87	700-01964	32	23			
401-00791	18	25	700-01524	10	89	700-01967	32	24			
401-00793	18	29	700-01525	10	90	700-01975	24	87			
401-01602	22	13	700-01526	10	91	700-01976	4	60			
401-02003	22	14	700-01527	10	93	700-01978	4	8			
401-06574	26	19	700-01528	10	26	700-01987	18	1			
401-06575	26	2	700-01530	12	7	700-03316	6	22			
401-06576	26	11	700-01531	12	17	700-03331	6	44			
401-06579	26	12	700-01532	10	100	700-04184	6	34			
401-06580	26	10	700-01533	10	101	700-04197	6	9			
401-06581	26	9	700-01535	6	62	700-04223	16	29			
401-06591	26	1	700-01536	6	63	700-04224	16	31			
			700-01537	14	3	700-04227	32	39			
700-01407	2	28	700-01540	14	18	700-04371	8	46			
700-01409	2	7	700-01541	14	29	700-04484	6	39			
700-01411	2	1	700-01542	14	31	700-04489	6	35			
700-01414	4	29	700-01543	14	32	700-04493	4	62			
700-01415	4	13	700-01544	14	58	700-04610	28	12			
700-01416	2	5	700-01545	14	60	700-04611	28	54			
700-01418	4	41	700-01546	14	20	700-04612	28	28			
700-01420	4	1	700-01548	14	13	700-04613	28	23			
700-01421	2	13	700-01555	16	6	700-04630	6	15			
700-01422	2	22	700-01558	16	10	700-04631	6	16			
700-01423	4	15	700-01559	16	14	700-04632	6	18			