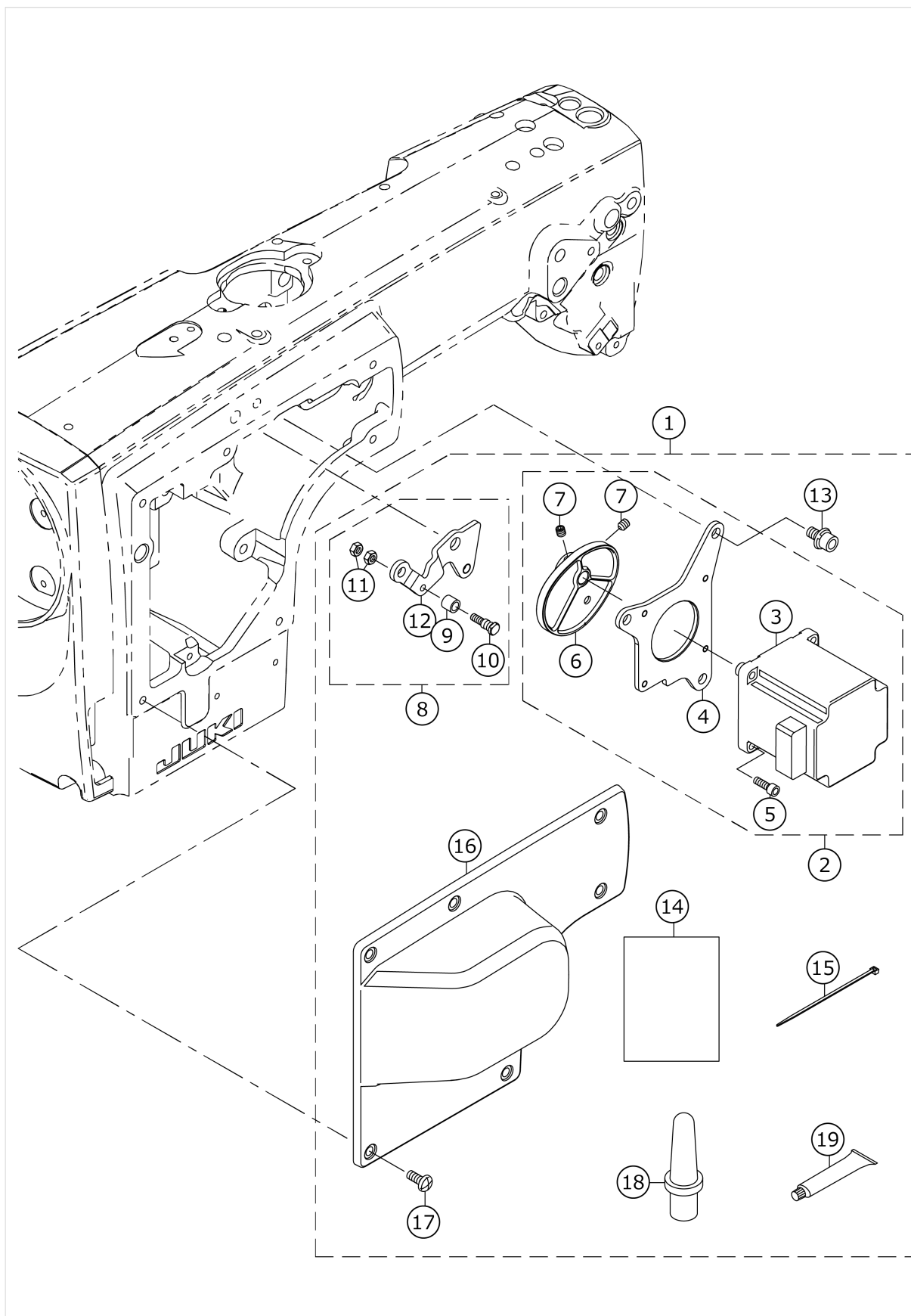


AK154

AK-154



No.	品番	品名	備考	子部品	消耗品	個数
1	40174617	AK154_DEVICE_PACKAGE				1.00
2	40174614	AK_MOTOR_ASSY		*		1.00
3	40168923	PRESSER MOTOR		*		1.00
4	40172466	MOTOR_BASE		*		1.00
5	SM6041202TP	SCREW M4X0.7 L=12		*		4.00
6	40174375	CAM		*		1.00
7	SM80508A2TP	SCREW M5 L=8		*		2.00
8	40174615	AK_LEVER_ASSY		*		1.00
9	40004254	UTT_CAM_ROLLER		*		1.00
10	40040256	CAM_ROLLER_SHAFT		*		1.00
11	NM6040001SP	NUT M4X0.7		*		2.00
12	40172401	AK_LEVER		*		1.00
13	SL6061292TN	SCREW M6 L=12		*		3.00
14	40174382	AK154 INSTRUCTION MANUAL/PARTS LIST		*		1.00
15	EA9500B0100	CABLE BAND	#01 : A K 5 4 装置	*		2.00
16	40172364	AK_COVER		*		1.00
17	SM4051255SP	SCREW M5 L=12		*		6.00
18	40024081	HEAD SUPPORT ROD	#01 : A K 5 4 装置	*		1.00
19	40006323	JUKI GREASE A TUBE	#01 : A K 5 4 装置	*		1.00

# HOW TO MAKE USE OF THIS PARTS LIST

- 1.As to "#01" and "#02" refer to the "Note" given at the bottom of the respective pages.
- 2.Codes on the "Qty" column
  - Each numeral indicates the number of parts required.
  - "0.1" and "2.5" indicate the length (in meters) of the respective parts.
- 3.Parentheses mean that the corresponding part is a subpart that constructs an assembly part.
- 4.Dotted lines on the Figures indicate assembly parts.

1. リストページの# 0 1、# 0 2の印は、ページ下の"注記"の説明を参照下さい。
2. 数量欄の数字は、個数を表し、0. 1、2. 5等の数値は、長さ（単位メートル）を表します。
3. 数量欄の（ ）は、組部品を構成している子部品であることを意味します。
4. イラストページの-----枠は、組構成であることを意味します。

"#01: Since the AK-154 device which is purchased in the factory-shipped state has already be en appropriately adjusted, the parts marked with "#01" are not shipped.

#01 : A K 1 5 4 装置工場出荷状態で購入された場合、調整済の為同封しておりません。"