

РУССКИЙ

DDL-900C
ИНСТРУКЦИЯ ПО ЭКСПЛУАТАЦИИ

СОДЕРЖАНИЕ

1. Технические требования	1
1-1. Головки швейной машины	1
1-2. блока управления	1
1-3. ЧЕРТЕЖ СТОЛА	2
2. Настройка.....	3
2-1. Установка.....	3
2-2. Установка подставки для ниток.....	4
2-3. Установка датчика педали.....	5
2-4. Установка коленоподъемника	5
2-5. Подключение разъема	6
2-6. Установка соединительного штока.....	7
2-7. Надавливание педали и ход педали	7
(1) Регулировки давления, требуемого для нажатия передней части педали.....	7
(2) Регулировки давления требуемого для нажатия задней части педали	7
(3) Регулировка ход педали.....	7
2-8. Регулировка педали	8
(1) Установка соединительного штока.....	8
(2) Регулировка угла педали.....	8
2-9. Смазка	9
3. Подготовка перед шитьем.....	10
3-1. Прикрепление иглы	10
3-2. Установка катушки в шпульный колпачок.....	10
3-3. Намотка нитки на катушку	11
3-4. Продевание нитки в головной части машины	12
3-5. Натяжение нитки	13
(1) Регулировка натяжения нити.....	13
(2) Регулировка натяжения нити в шпульке	13
3-6. Пружина нитепритягивателя.....	13
(1) Регулировка ход пружины нитепритягивателя	13
(2) Регулировка давления пружины нитепритягивателя	13
3-7. Регулировка хода	13
3-8. Давление прижимной лапки.....	14
3-9. Ручной подъемник.....	14
3-10. Регулировка высоты пресса.....	14
3-11. Регулировка количество масла (разбрызгивание масла) в челноке.....	15
(1) Как подтверждать количество масла	15
(2) Регулировка количества масла (масляные пятна) в челноке	15
(3) Пример показывающий соответствующее количество масла в челноке	16
(4) Подтверждение количества масла подаваемого к частям фронтальной пластинки ..	16
(5) Отрегулируйте количество масла, подаваемого на части фронтальной пластинки ..	16
(6) Пример показывающий соответствующее количество масла подаваемого к частям фронтальной пластинки	17
3-12. Зависимость иглы от челнока	18
3-13. Высота упора для изменения скорости подачи	18
3-14. Наклон упора для изменения скорости подачи	19
3-15. Регулировка времени подачи	19
3-16. Проверка блока ножей	20
4. Для оператора	21

4-1. Рабочий процесс швейной машины	21
5. Пояснения к панели управления	24
5-1. Объяснение работы общих кнопок	24
(1) Экран шитья.....	24
(2) Экран настройки.....	27
5-2. Объяснение экрана.....	28
(1) Экран свободной строчки	28
(2) Экран многослойной строчки	29
(3) Строчка полигональной формы	30
(4) Экран строчки с пользовательским шагом	31
(5) Экран выбора пользовательского режима уплотнения.....	32
(6) Экран пользовательской настройки плотной строчки	33
(7) Экран настройки строчки с обратной подачей для строчки многоугольной формы	34
(8) Экран выбора пользовательской настройки уплотнения для строчки полигональной формы	35
(9) Экран настройки уплотнительной строчки	36
(10) Экран для установки количества стежков на дюйм	37
(11) Как использовать счётчик	39
5-3. Список функций	40
(1) Переключатель памяти уровня пользователя.....	40
5-4. Перечень кодов ошибки.....	45

1. Технические требования

1-1. голова

DDL-900CS-

S :	От лёгких материалов до материалов среднего веса
H :	Тяжёлые материалы

	DDL-900CSM	DDL-900CSH
Действия при каждом установленном состоянии	От лёгких материалов до материалов среднего веса	Тяжёлые материалы
Максимальная скорость шитья	Длина стежка менее 4 мм 5.000ст/мин Длина стежка 4 мм или больше 4.000ст/мин	4.000ст/мин
Скорость пошива устанавливается на заводе при отгрузке	4.000ст/мин	4.000ст/мин
Длина стежка	5 мм	5 мм
Ход игловодителя	30,7±0,5 мм	36,0±0,5 мм
Ход рычага нитепритягивателя	Рычаг шарнирно - стержневого нитепритягивателя 106 до 112 мм	Рычаг шарнирно - стержневого нитепритягивателя 110 до 115 мм
Игла *1	DB x 1(#14) #11 до 18	DP x 5(#21) #16 до 21
Величина подъёма прижимной лапки	Ручной подъём: 6 мм, при помощи коленоподъемника: 13 мм	Ручной подъём: 6 мм, при помощи коленоподъемника: 13 мм
Смазочное масло	JUKI MACHINE Oil(40263283)	
Уровень	Уровень звукового давления при эквивалентном непрерывном излучении (L _{ра} (линейный усилитель мощности)) на автоматизированном рабочем месте : Уровень шума по шкале A 81,0 дБ; (Включает K _{ра} = 2,5 дБ); согласно ISO (Международной Организации по Стандартизации) 10821-C.6.2 - ISO 11204 GR2 при 4.000 ст/мин.	Уровень звукового давления при эквивалентном непрерывном излучении (L _{ра} (линейный усилитель мощности)) на автоматизированном рабочем месте : Уровень шума по шкале A 83,0 дБ; (Включает K _{ра} = 2,5 дБ); согласно ISO (Международной Организации по Стандартизации) 10821-C.6.2 - ISO 11204 GR2 при 4.000 ст/мин.

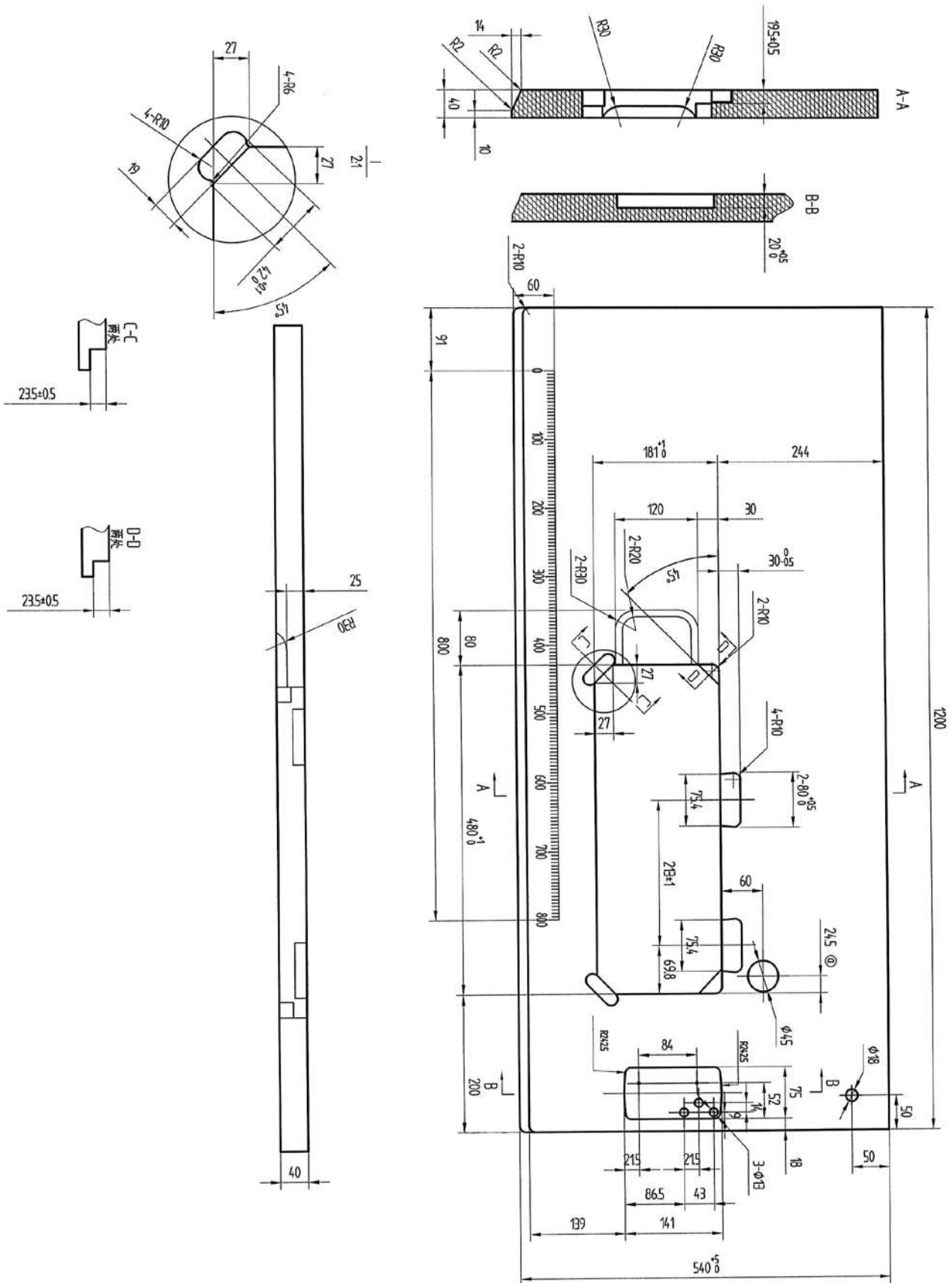
* ст/мин : стежков/минуту

(Осторожно) Скорость пошива отличается в зависимости от условия шитья.

1-2. блока управления

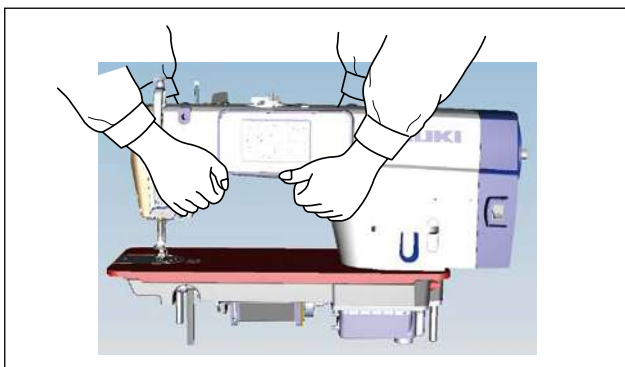
Напряжение тока	Однофазный 220 до 240В СЕ
Частота	50 Гц / 60 Гц
Окружающая среда	Температура : 5 до 35°C , Влажность : 35 до 85%
На входе	420 ВА
Используемый двигатель	Серводвигатель переменного тока 550 Вт

1-3. ЧЕРТЕЖ СТОЛА



2. Настройка

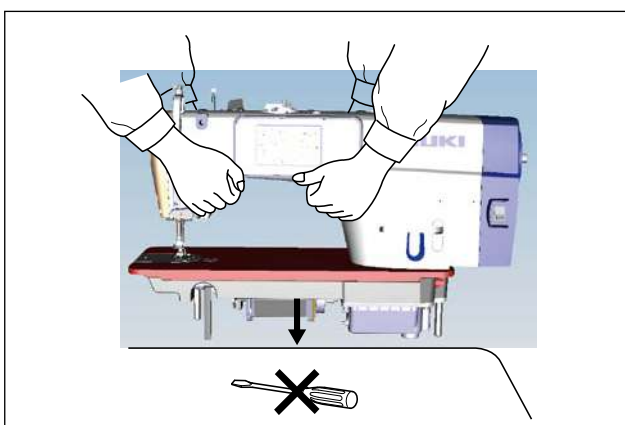
2-1. Установка



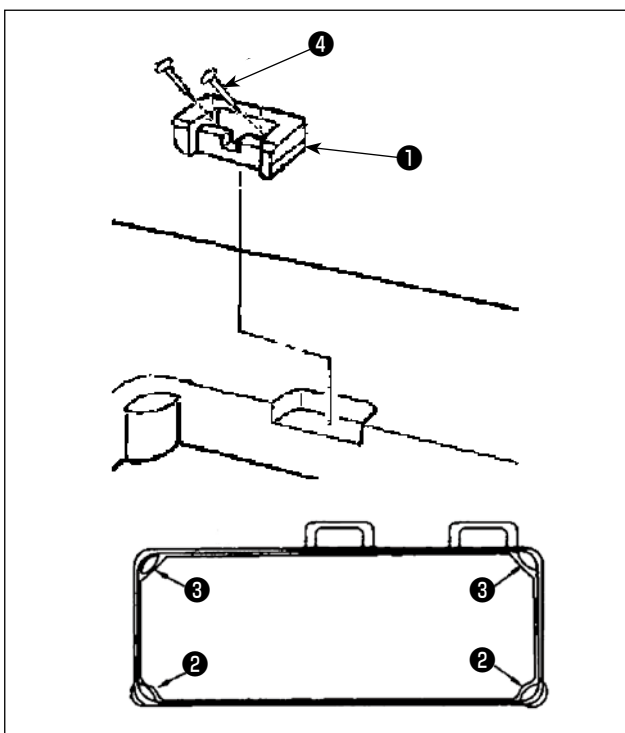
- 1) Чтобы предотвратить возможные несчастные случаи, вызванные падением швейной машины, при перемещении машины выполняйте работу двумя или более людьми.



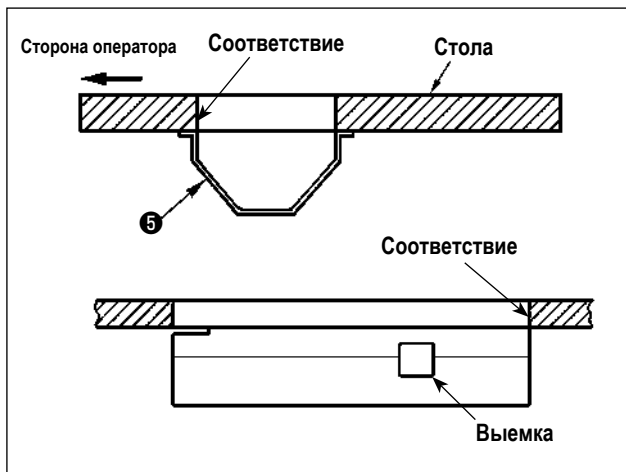
Никогда не держитесь за маховик поскольку, он вращается.



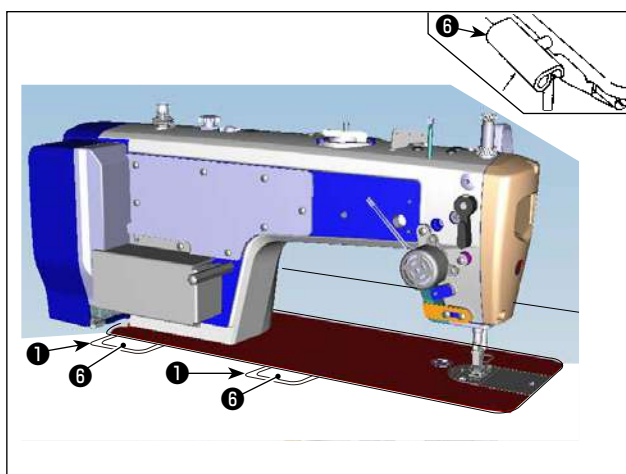
- 2) Поместите швейную машину при её установке на горизонтальное плоское место и не размещайте там какие-либо выступающие предметы, такие как отвёртка или тому подобный инструмент.



- 3) Установите резиновые подушки **2** и **3** по четырём углам паза стола. Закрепите каждую из них гвоздём **4** (одна штука). (Поставляются два типа резиновых подушечек).
- 4) Прикрепите резиновый шарнир **1** к столу гвоздями **4** (две штуки), как показано на рисунке.

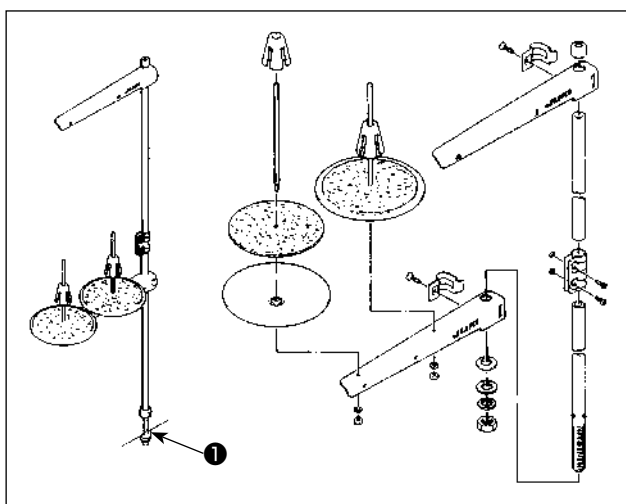


- 5) Прикрепите прилагаемую подложку **5** к нижней стороне стола шестью шурупами. (Выемка должна быть обращена к работнику).



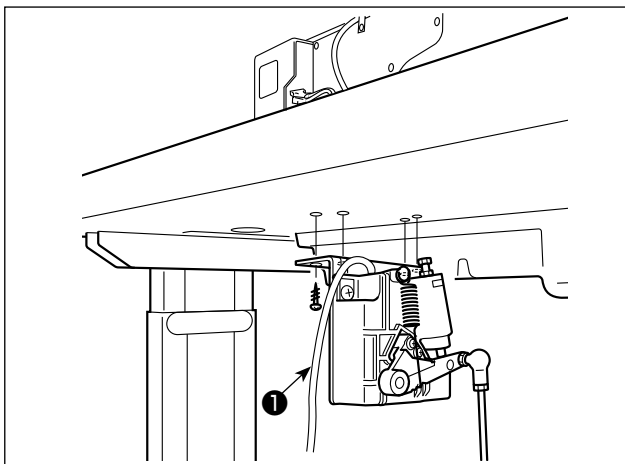
- 6) Вставьте шарнир **6** в отверстие в станине и закрепите его с резиновым шарниром **1** стола. Затем установите головку машины на резиновые прокладки **2** и **3** по четырём углам стола.

2-2. Установка подставки для ниток



- 1) Соберите блок подставки для ниток и вставьте его в отверстие в столе швейной машины.
- 2) Затяните гайку **1**.

2-3. Установка датчика педали



- 1) Установите датчик педали на нижней стороне стола с помощью четырёх прилагаемых крепёжных винтов **1**. Необходимо установить датчик педали в таком положении, чтобы соединительный шток располагался перпендикулярно столу.
- 2) После завершения установки датчика педали на столе, расположите на столе головку швейной машины.

2-4. Установка коленоподъёмника



- 1) Установите коленный подъёмник (сборка) на нижней стороне стола рядом с выемкой на нижней крышке с помощью четырёх прилагаемых монтажных винтов **1**.

2-5. Подключение разъема

Предупреждение:

- Чтобы избежать травм, вызванных неожиданным запуском швейной машины, убедитесь, что выключили выключатель питания, извлеките штепсельную вилку из электророзетки и подождите не менее 5 мин прежде чем установите датчик педали.
- Чтобы предотвратить повреждение устройства из-за неправильного обращения и неправильных технических условий, убедитесь, что подсоединили все соответствующие разъемы к определенным местам. (Если какой-либо из разъемов подсоединен неправильно, это может привести не только к повреждению устройства, к которому относится данный разъем, но и может произойти неожиданный запуск устройства, который может привести к травме персонала.)
- Чтобы предотвратить травму персонала из-за неправильного обращения, убедитесь, что закрепили разъем с помощью фиксатора.
- Не подсоединяйте штепсель электропитания до тех пор, пока не будет завершено подсоединение шнуров.
- Закрепите шнуры, также заботясь о том, чтобы не сгибать их через силу или чрезмерно не зажимать их скобами.
- Чтобы разобраться в деталях правильного обращения с соответствующими устройствами, внимательно прочитайте инструкции по эксплуатации, прилагаемые к устройствам перед тем, как начнете работать с этими устройствами.

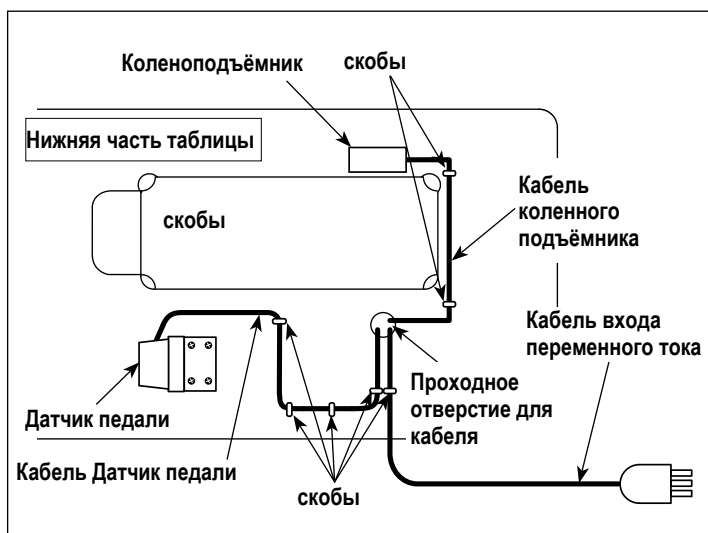


Не вставляйте штепсельную вилку в настенную розетку.
Убедитесь, что выключатель источника электропитания выключен.

- 1) Подсоедините три кабеля, пропустив их через отверстие в столе.



Убедитесь, что полностью вставили разъемы в соответствующие гнезда, пока они не будут закрыты.



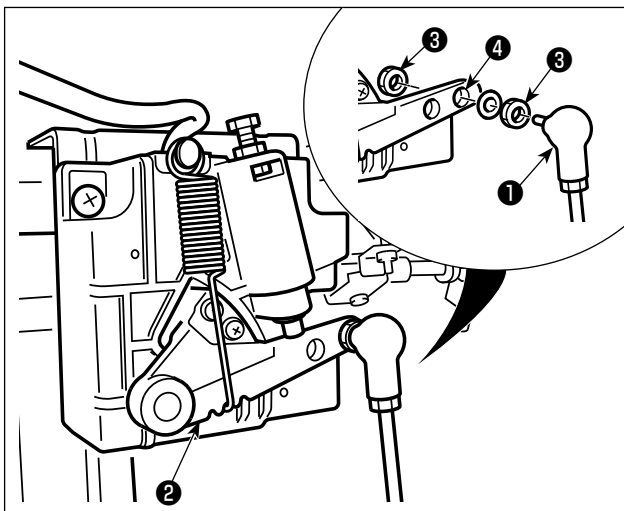
- 2) Закрепите скобами кабель педали, сетевой входной кабель и кабель коленного подъемника.

2-6. Установка соединительного штока



Предупреждение:

Чтобы предотвратить травмы, вызванные неожиданным запуском швейной машины, выполняйте следующие работы после того, как отключите выключатель электропитания и подождете 5 минут или больше.



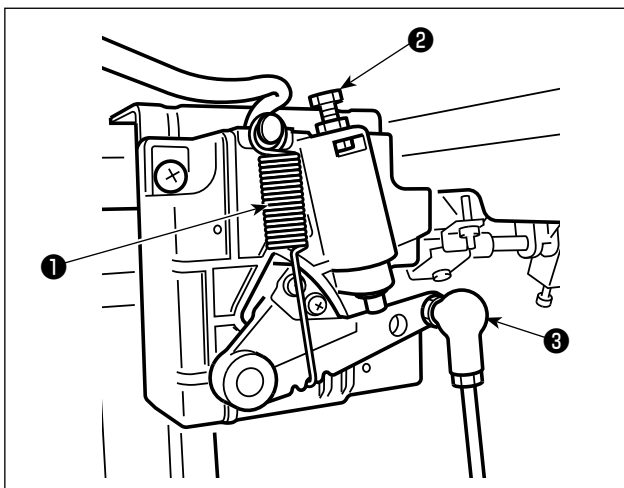
Прикрепите соединительный шток **1** к установочному отверстию **4** рычага педали **2** с помощью гайки **3**.

2-7. Надавливание педали и ход педали



Предупреждение:

Убедитесь, что выключили питание до следующей работы, чтобы предотвратить травму из-за случайного пуска швейной машины.



(1) Регулировки давления, требуемого для нажатия передней части педали

- 1) Это давление может быть изменено путем изменения положения установки пружины регулировки давления нажатия педали **1**.
- 2) Давление уменьшится, когда прицепите пружину с левой стороны.
- 3) Давление увеличится, когда прицепите пружину с правой стороны.

(2) Регулировки давления требуемого для нажатия задней части педали

- 1) Это давление можно отрегулировать с помощью регулировочного винта **2**.
- 2) Давление увеличивается при повороте регулировочного винта во внутрь.
- 3) Давление уменьшается при повороте винта во вне.

(3) Регулировка ход педали

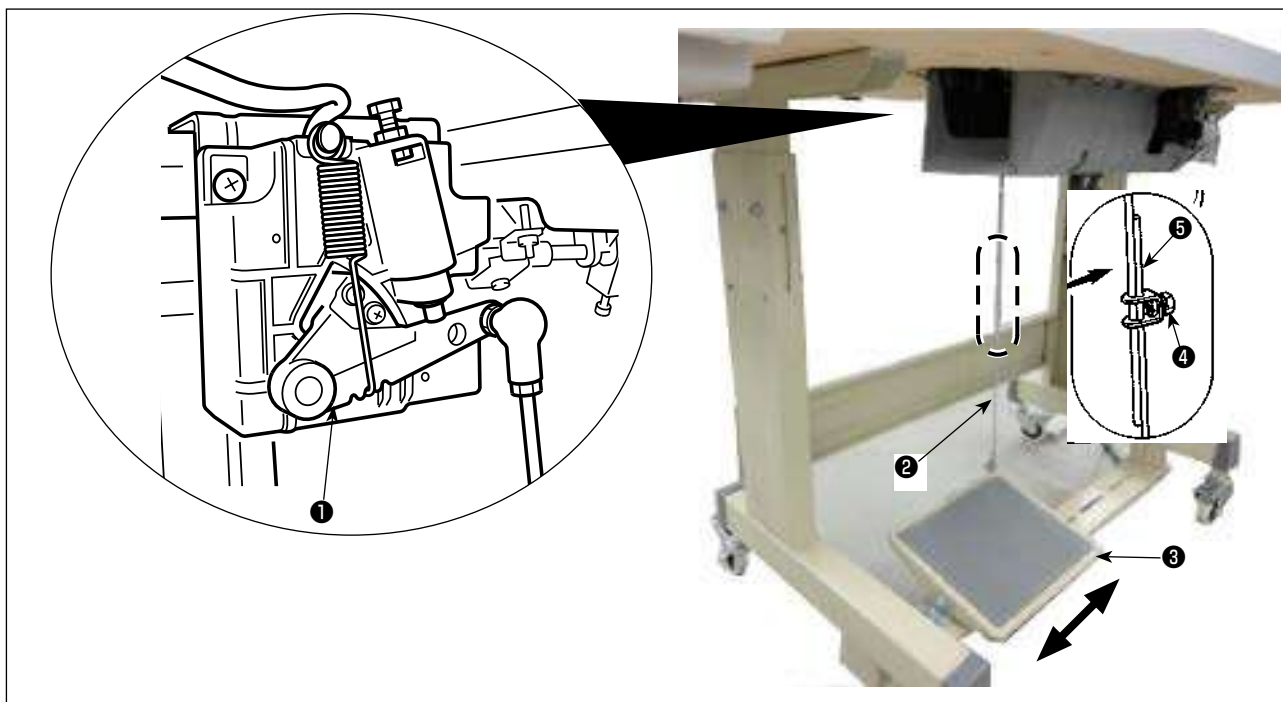
- 1) Ход педали уменьшается, когда Вы вставляете соединительный шток **3** в левое отверстие.

2-8. Регулировка педали



Предупреждение:

Убедитесь, что выключили питание до следующей работы, чтобы предотвратить травму из-за случайного пуска швейной машины.



(1) Установка соединительного штока

- 1) Сдвиньте педаль **3** вправо или влево, как показано стрелками так, чтобы рычаг управления электромотором **1** и соединительного штока **2** выпрямились.

(2) Регулировка угла педали

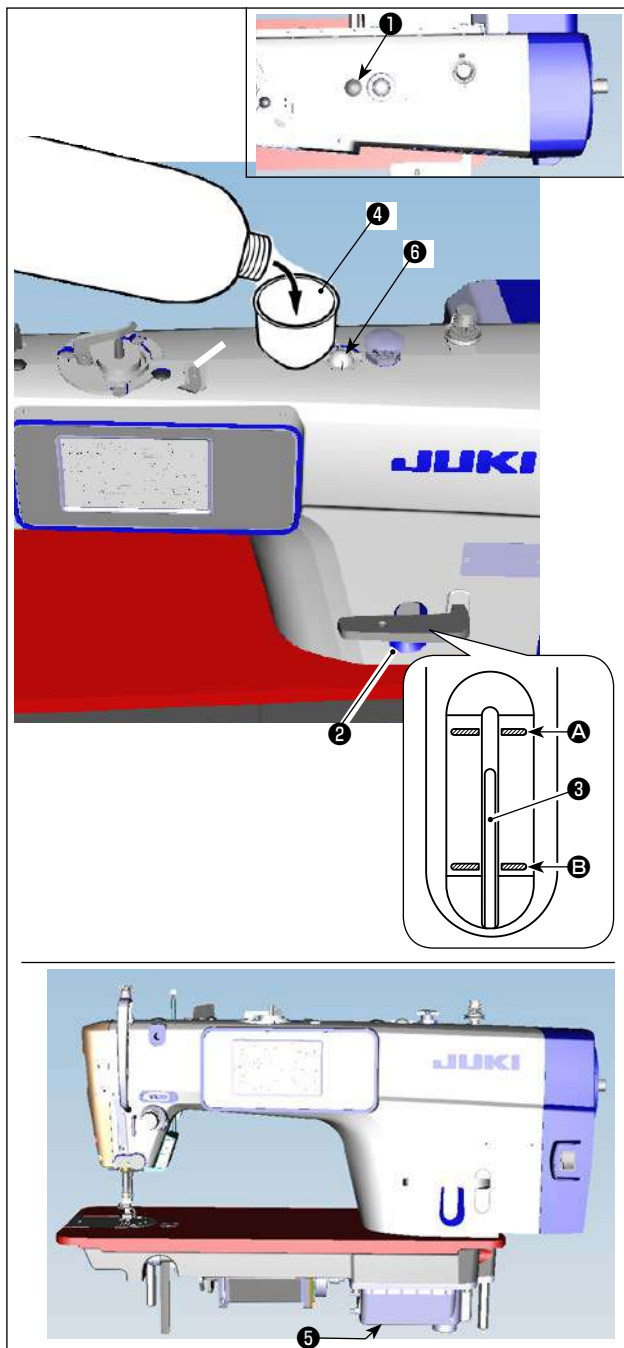
- 1) Угол наклона педали может быть свободно отрегулирован с помощью изменения длины соединительного штока **2**.
- 2) Ослабьте регулировочный винт **4** и отрегулируйте длину соединительного штока **5**.

2-9. Смазка



Предупреждение:

1. Чтобы предотвратить возможную поломку из-за неожиданного запуска машины, не подключайте штепсельную вилку к розетке пока не закончите смазку.
2. Чтобы предотвратить кожное воспаление или раздражение немедленно вымойте соответствующие части тела или глаза, если масло попало на них.
3. Если по ошибке проглотите масло, это может привести к поносу или рвоте. Храните масло в местах недоступных для детей.



- 1) Перед запуском швейной машины снимите резиновую заглушку **1** с верхней части рукава машины и долейте масло через маслосборник с помощью воронки **4**, входящей в комплект швейной машины.
- 2) Заполняйте масляный бак маслом до тех пор, пока верхний конец индикаторного стержня **3** не окажется между верхней выгравированной маркерной линией **A** и нижней выгравированной маркерной линией **B** на индикаторном окошке количества масла **2**.
Если залить слишком много масла, оно будет вытекать из соединения между маслозащитным экраном и станиной или из соединения между резиновой заглушкой и станиной, и не будет произведена надлежащая смазка. Поэтому будьте осторожны. Кроме того, при интенсивном заполнении масло может выливаться из смазочного отверстия. Поэтому будьте осторожны.
* Когда масло добавляется до достижения линии максимального уровня **A**, его объем составляет 500 куб. см.
* Проверьте количество масла, когда швейная машина находится в состоянии покоя.
* Проверьте количество масла в масляном бачке, наблюдая за уровнем масла со стороны индикаторного окна **2**.
- 3) При работе швейной машины доливайте масло, если верхний край стержня указателя количества масла **3** опускается до нижней выгравированной маркерной линии **B** индикаторного окна количества масла **2**.
- 4) Когда вы работаете на машине после её смазки, через смотровое окошко **6** вы увидите разбрызгивание масла, если смазка достаточна.
* Обратите внимание, что количество разбрызгиваемого масла не зависит от количества смазки.

1. Когда используете новую швейную машину или машину, которая не использовалась в течение длительного периода, используйте швейную машину после обкатки со скоростью не более 2.000 ст/мин.
2. В качестве масла для швейной машины приобретайте JUKI MACHINE Oil (номер детали: 40263283).
3. Убедитесь, что смазочное масло чистое.
4. Имейте в виду, что если вы дольёте масло настолько, что уровень его превысит линию MAX **A**, масло может вытечь из плоскости крепления масляного щита, подшипника и т.д., а механизм циркуляции рамы может не сработать и вызвать обратный поток масла, что приведёт к утечке масла из рамы.
5. Транспортировка швейной машины с заполненной масленкой, представляет собой риск утечки масла. Убедитесь, что слили масло из швейной машины через сливной кран **5**.



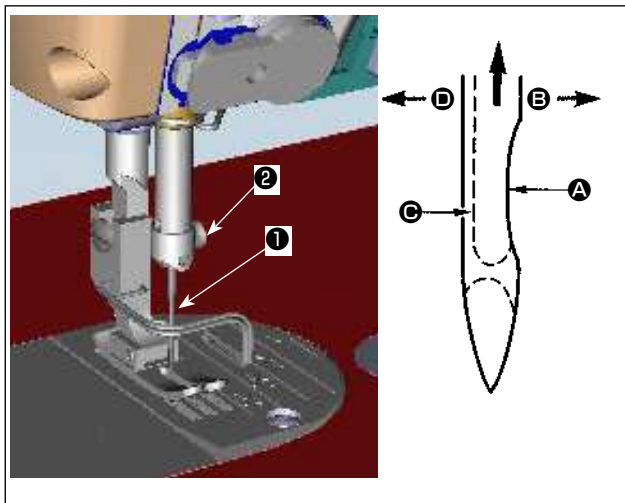
3. Подготовка перед шитьем

3-1. Прикрепление иглы



Предупреждение:

Убедитесь, что выключили питание до следующей работы, чтобы предотвратить травму из-за случайного пуска швейной машины.



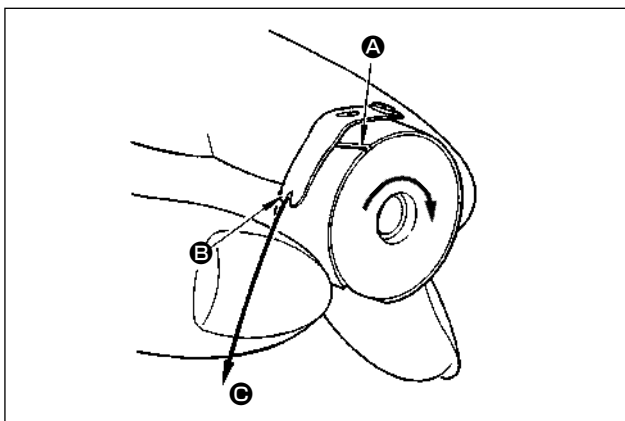
Используйте определенную иглу для машины. Используйте надлежащую иглу в соответствии с толщиной используемой нити и видов материала.

- 1) Поворачивайте маховик до тех пор, пока игольница не достигает самой высокой точки своего хода.
- 2) Ослабьте винт ② и держите иглу ①, направив ее зубчатую часть ④ строго направо в направлении ③.
- 3) Вставляйте иглу полностью в отверстие в игольнице в направлении, указанном стрелкой, пока не достигните конца отверстия.
- 4) Надежно затяните винт ②.
- 5) Убедитесь, что длинный желобок ⑤ иглы, смотрит строго налево в направлении ④.



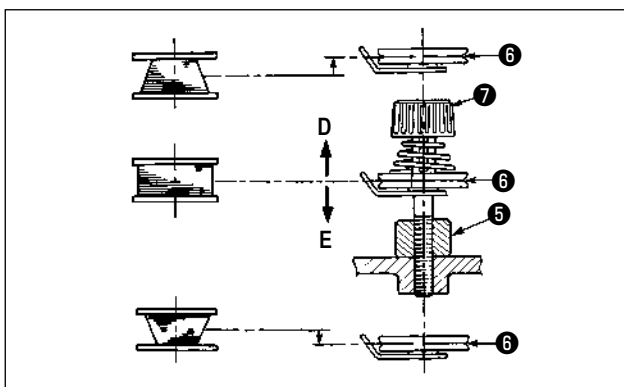
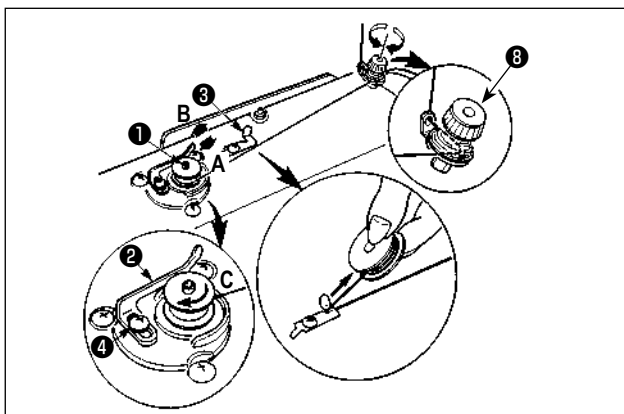
Когда используется нить из полиэстерного волокна, если зубчатая часть иглы наклонена к стороне оператора, нитяная петля становится неустойчивой. В результате может получиться заусеница нити или порыв нити. Для нити такое вполне возможно, поэтому лучше закрепить иглу так, чтобы ее зубчатая часть была немного наклонена назад.

3-2. Установка катушки в шпульный колпачок



- 1) Пропустите нитку через разрез для нитки ① и натяните нитку в направлении ③. При этом нитка пройдет под пружиной растяжения и выйдет из паза ②.
- 2) Убедитесь, что катушка вращается в направлении стрелки при натяжении нитки.

3-3. Намотка нитки на катушку



- 1) Вставьте катушку в шпиндель устройства для намотки катушки **1** глубоко до упора.
- 2) Пропустите катушечную нитку, вытянутую из шпульки, расположенной на правой части подставки для ниток, в последовательности, показанной на рисунке слева. Затем несколько раз намотайте по часовой стрелке на катушку конец катушечной нитки.
(В случае с алюминиевой катушкой, намотав по часовой стрелке конец катушечной нитки, отмотайте против часовой стрелки катушечную нитку несколько раз так, чтобы она легко отматывалась).
- 3) Нажмите защелку устройства для намотки катушки **2** в направлении **A** и запустите швейную машину. Катушка вращается в направлении **C**, и катушечная нитка будет перематываться. Шпиндель устройства для намотки катушки **1** автоматически остановится, как только перемотка закончится.
- 4) Снимите катушку и отрежьте катушечную нитку режущим стопором нитки **3**.
- 5) Для регулировки толщины намотки нити на шпульку ослабьте установочный винт **4** и переместите рычаг намотки **2** в направлении **A** или **B**. Затем затяните установочный винт **4**.
В направлении **A** : Уменьшение
В направлении **B** : Увеличение
- 6) В случае неравномерной намотки нити на шпульку, ослабьте винт **5** и подрегулируйте уровень натяжения нити шпульки **8**.
 - В норме центр шпульки находится на одной высоте с центром диска натяжения нити **6**.
 - Сдвиньте диск натяжения нити **6** в направлении **D** при излишнем количестве витков в нижней части шпульки и в направлении **E** при излишнем количестве витков в верхней части шпульки.
После регулировки затяните винт **5**.
- 7) Чтобы регулировать натяжение устройства для намотки катушки, поверните нитенатяжную гайку **7**.



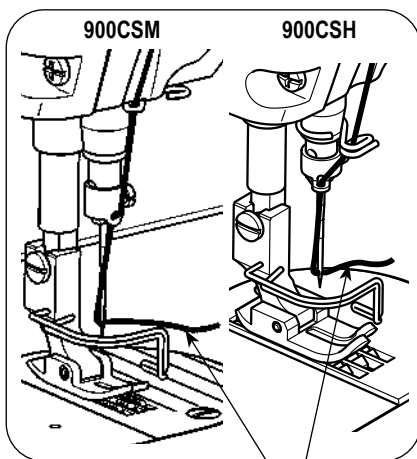
1. При намотке катушечной нитки, запустите намотку в состоянии, при котором нитка между катушкой и нитенатяжным диском **6** натянута.
2. При намотке, когда катушечная нитка находится в состоянии, при котором шитье не производится, перетащите игольную нитку от линии движения нитки нитепритягивателя и снимите катушку с челнока.
3. Существует возможность того, что нитка, вытянутая от подставки для ниток ослабеваает из-за влияния (направления) вращения и может намотаться на маховик. Будьте осторожны с направлением вращения.

3-4. Продевание нитки в головной части машины

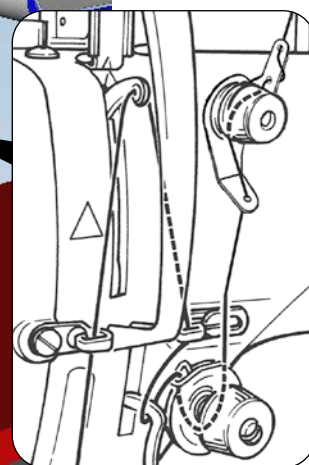
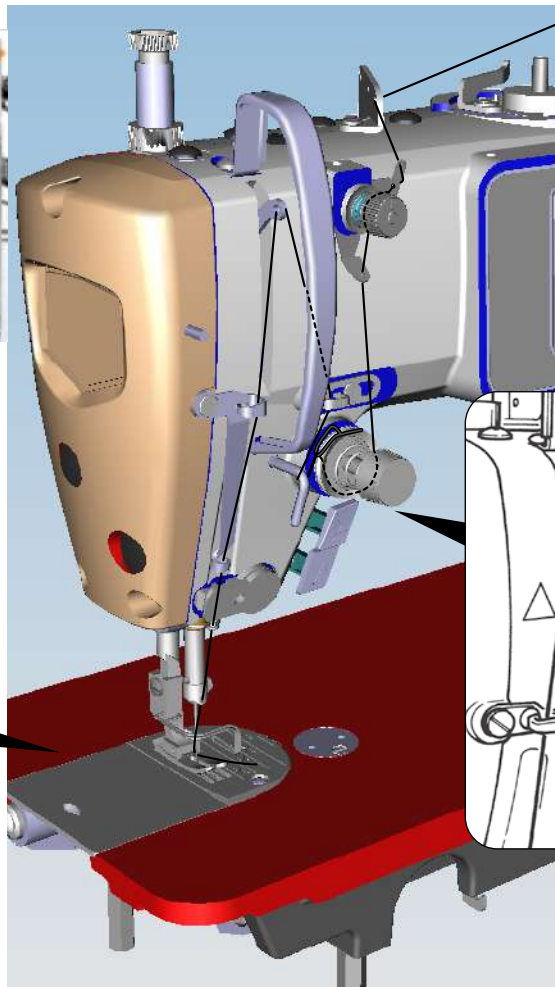


Предупреждение :

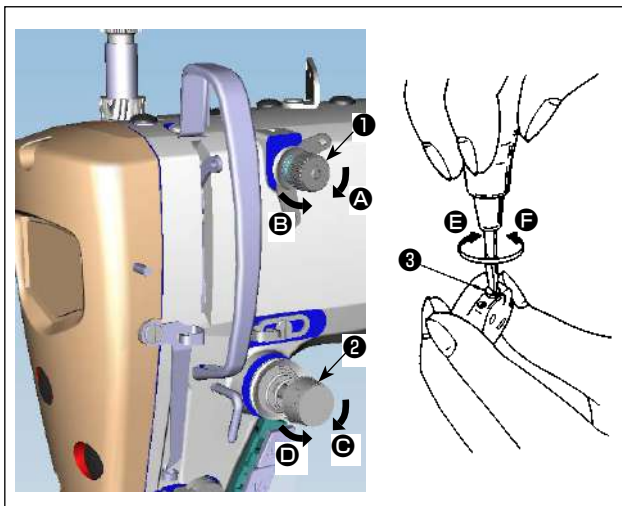
Убедитесь, что выключили питание до следующей работы, чтобы предотвратить травму из-за случайного пуска швейной машины.



30 до 50mm



3-5. Натяжение нитки



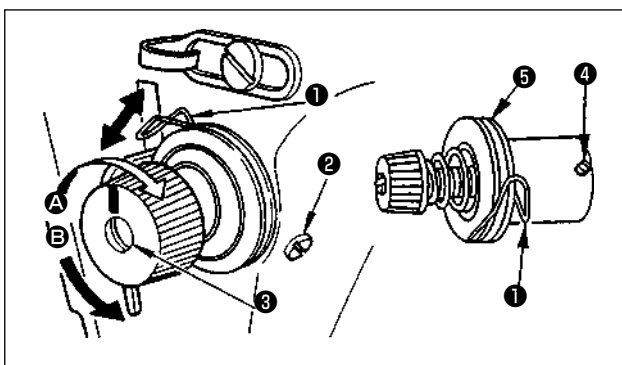
(1) Регулировка натяжения нити

- 1) Длина нити, остающейся на конце иглы после обрезки нити, уменьшается при поворачивании гайки, регулирующей натяжение № 1 **1** по часовой стрелке в направлении **A**.
- 2) Длина нити увеличивается при поворачивании этой гайки против часовой стрелки в направлении **B**.
- 3) Натяжение игольной нити увеличивается при поворачивании гайки, регулирующей натяжение № 2 **2** по часовой стрелке в направлении **C**.
- 4) Оно уменьшается при поворачивании гайки против часовой стрелки в направлении **D**.

(2) Регулировка натяжения нити в шпулке

- 1) Натяжение катушечной нити увеличивается при поворачивании винта **3** регулирующего натяжение, по часовой стрелке в направлении **E**.
- 2) Оно уменьшается при поворачивании винта **3** против часовой стрелки в направлении **F**.

3-6. Пружина нитепритягивателя



(1) Регулировка ход пружины нитепритягивателя

- 1) Ослабьте установочный винт **2**.
- 2) Поверните регулятор натяжения **3** по часовой стрелке (в направлении **A**) – ход нитепритягательной пружины увеличится.
- 3) Поверните регулятор натяжения **3** против часовой стрелки (в направлении **B**) – ход уменьшится.

(2) Регулировка давления пружины нитепритягивателя

- 1) Ослабьте установочный винт **2** и перемещайте натяжение нитки (сборка) **5**.
- 2) Ослабьте установочный винт натягивающего зажима **4**.
- 3) Поверните регулятор натяжения **3** по часовой стрелке (в направлении **A**) – давление увеличится.
- 4) Поверните регулятор натяжения **3** против часовой стрелки (в направлении **B**) – давление уменьшится.



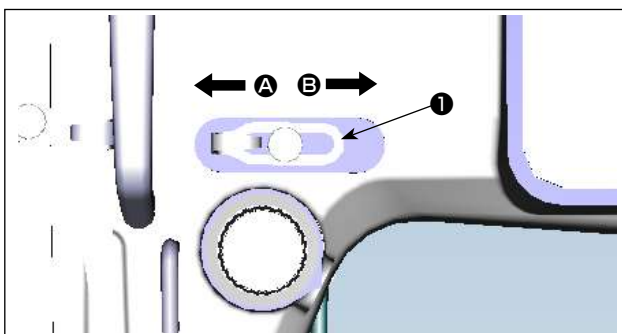
(2) Когда вы удалили регулятор натяжения нити (в сборе) **5** для изменения величины давления, снова установите его в такое положение, чтобы диск натяжения не болтался.

3-7. Регулировка хода



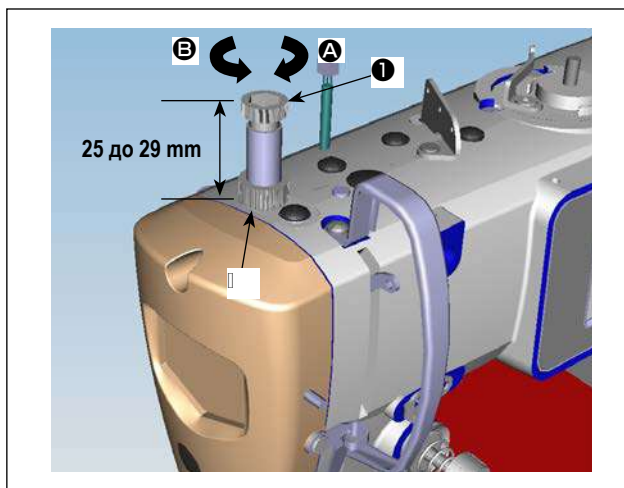
Предупреждение :

Убедитесь, что выключили питание до следующей работы, чтобы предотвратить травму из-за случайного пуска швейной машины.



- 1) При шитье тяжелых материалов сместите нитенаправитель **1** влево (в направлении **A**), чтобы увеличить длину нитки, вытягиваемой нитепритягивателем.
- 2) При шитье легких материалов сместите нитенаправитель **1** вправо (в направлении **B**), чтобы уменьшить длину нитки, вытягиваемой нитепритягивателем.

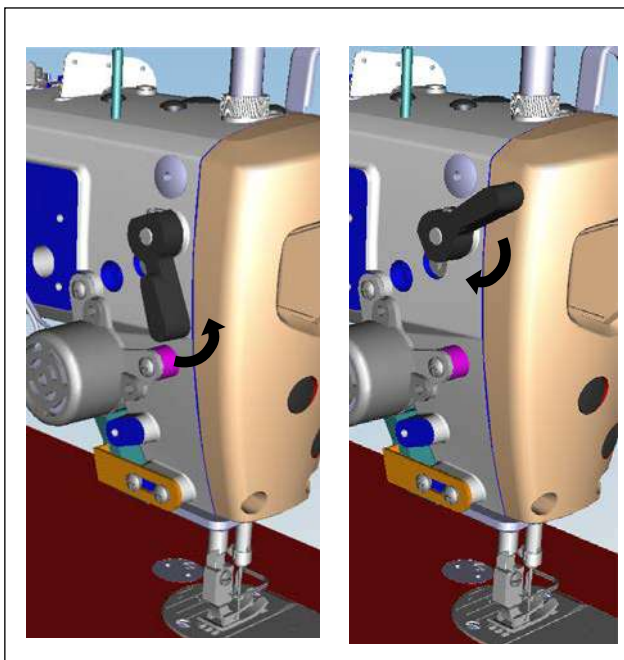
3-8. Давление прижимной лапки



- 1) Ослабьте гайку ② . Поворачивая регулятор прижимной пружины ① по часовой стрелке (в направлении А), увеличьте давление прижимной лапки.
- 2) Поворачивая регулятор прижимной пружины ① против часовой стрелки (в направлении В), уменьшите ее давление.
- 3) После регулировки затяните гайку ② .

Стандартная величина регулировки давления винта с накатанной головкой составляет 25 до 29 мм.

3-9. Ручной подъемник



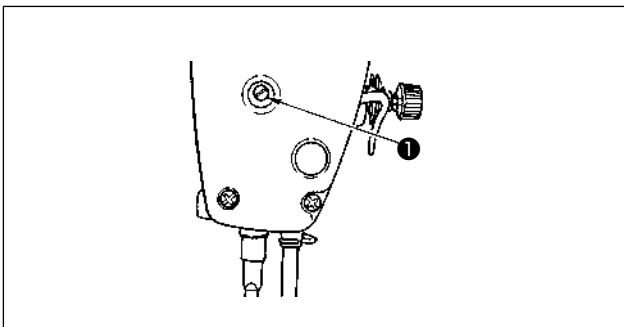
- 1) Прижимная лапка поднимается при перемещении рычага вверх.
- 2) Прижимная лапка опускается при перемещении рычага вниз.

3-10. Регулировка высоты прессы



Предупреждение :

Убедитесь, что выключили питание до следующей работы, чтобы предотвратить травму из-за случайного пуска швейной машины.



- 1) Ослабьте установочный винт ① , и отрегулируйте высоту прессы или угол прижимной лапки.
- 2) После регулирования, надежно затяните установочный винт ① .

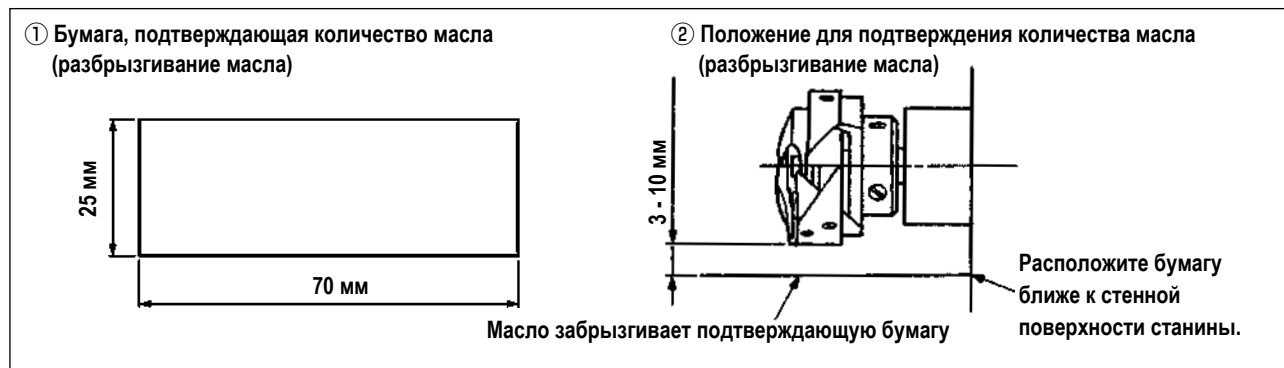
3-11. Регулировка количество масла (разбрызгивание масла) в челноке



Предупреждение :

Будьте чрезвычайно осторожными при работе на швейной машине, начиная с проверки количества масла, которое проверяется при вращении челнока с высокой скоростью.

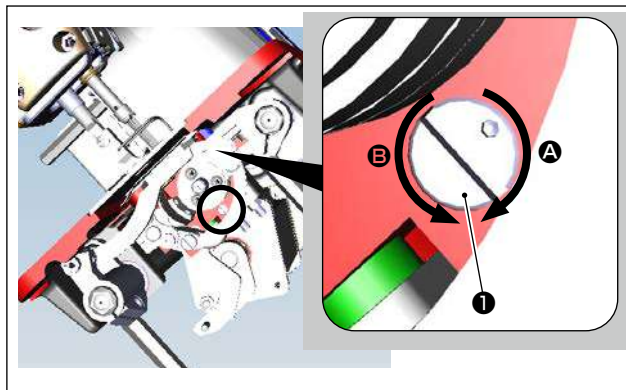
(1) Как подтверждать количество масла



* При выполнении операции, описанной ниже в п. 2), убедитесь в том, что верхняя нитка от рычага нитепритягивателя до иглы и шпульная нитка удалены, лапка поднята и задвижная пластинка снята. При этом будьте чрезвычайно осторожны, чтобы ваши пальцы не соприкасались с челноком.

- 1) Если швейная машина не была достаточно разогрета для работы, дайте швейной машине поработать в холостом режиме приблизительно в течение трех минут (умеренная прерывистая работа).
- 2) Поместите бумагу, подтверждающую количество масла (разбрызгивание масла) под челнок, в то время как швейная машина работает.
- 3) Убедитесь, что уровень масла в масляном экране находится в диапазоне между отметками линий "MAX" и "MIN".
- 4) Подтверждение количества масла должно быть выполнено за пять секунд. (Проверьте период времени по часам).

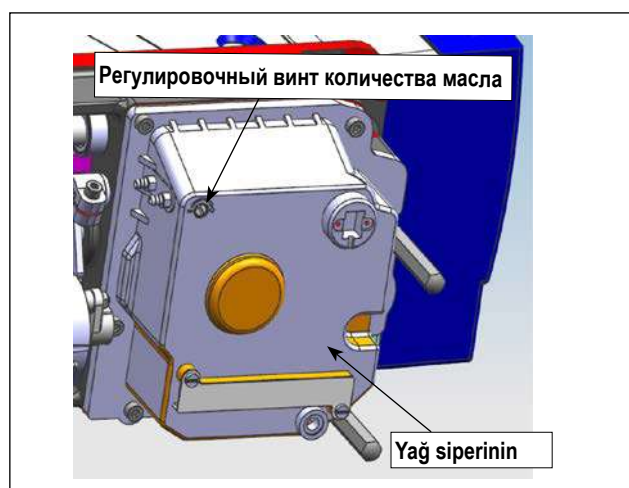
(2) Регулировка количества масла (масляные пятна) в челноке



- 1) Наклоните швейную машину. Поверните винт регулировки количества масла ❶, который установлен на передней втулке нижнего вала, в направлении "+" (направление А), чтобы увеличить количество масла (масляных пятен), или в направлении "-" (направление В), чтобы уменьшить его.

* Знак индикации количества масла +/- указан на нижней крышке.

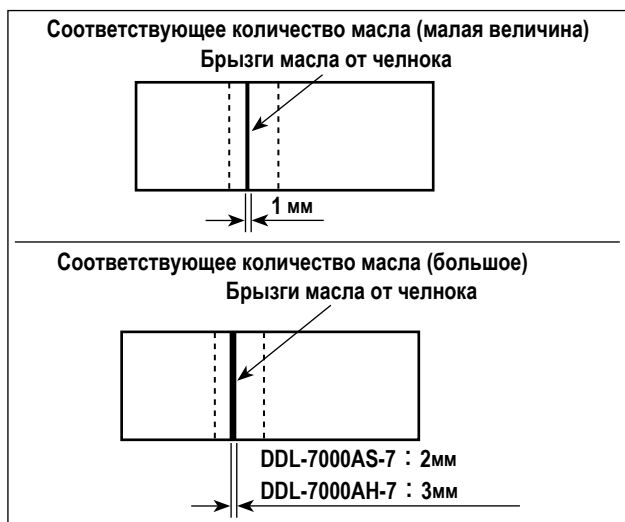
- 2) После того, как с помощью винта регулировки количества масла ❶ количество масла в челноке будет отрегулировано должным образом, запустите швейную машину в холостом режиме примерно на 30 секунд, чтобы проверить количество масла в челноке.



Не регулируйте регулировочный винт количества масла (окрашен краской) на масляном щите. Если вы измените регулировку, количество масла, подаваемого на нижний вал, может измениться, что приведёт к заклиниванию нижнего вала.

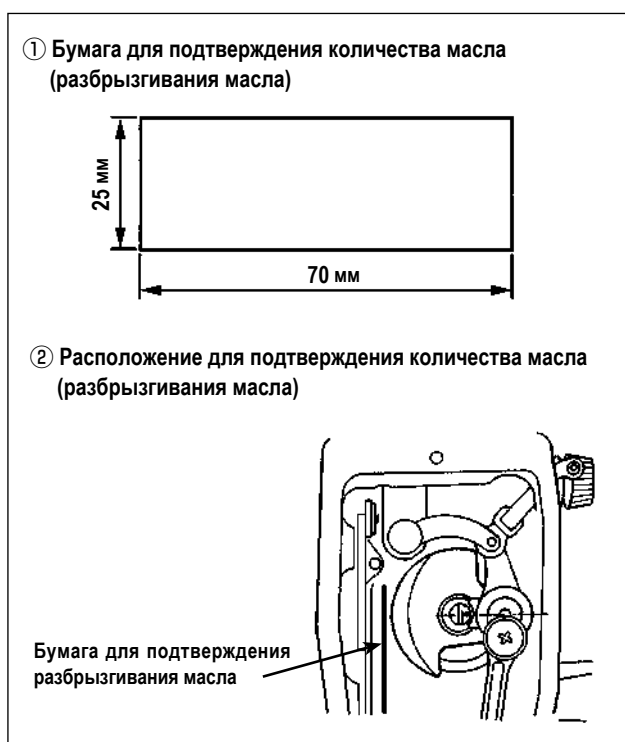


(3) Пример показывающий соответствующее количество масла в челноке



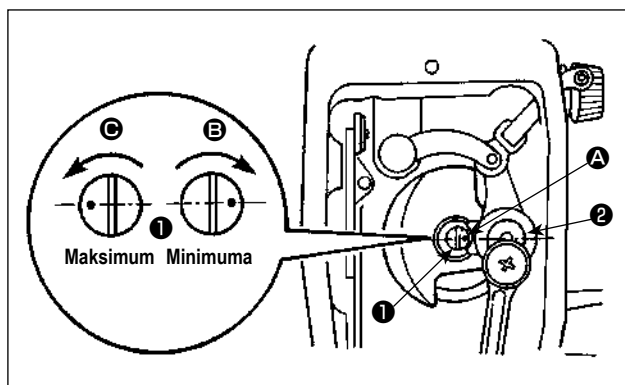
- 1) На рисунке, приведенном выше, показано положение с надлежащим количеством масла (масляных брызг). Необходимо точно отрегулировать количество масла в соответствии с процессом шитья. Однако не увеличивайте (не уменьшайте) количество масла в челноке чрезмерно. (Если масла слишком мало, челнок будет зажат (челнок перегреется). Если масла слишком много, швейное изделие может быть запянуто маслом.)
- 2) Проверьте количество масла (брызги масла) три раза (с помощью трёх листов бумаги).

(4) Подтверждение количества масла подаваемого к частям фронтальной пластинки



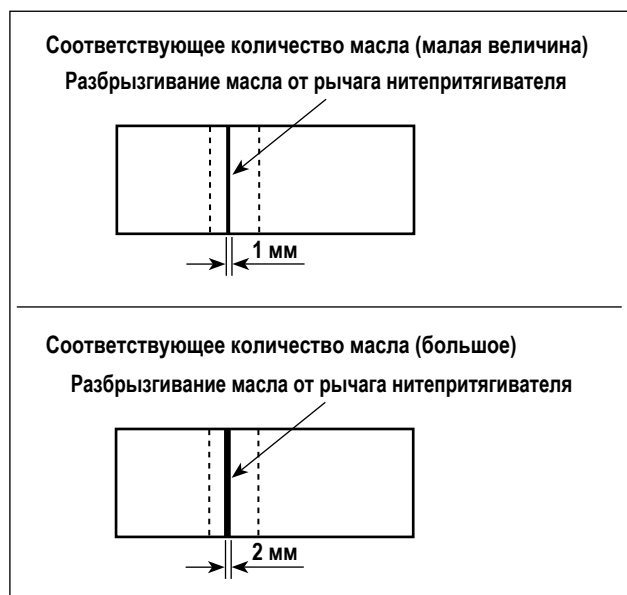
- * При выполнении работы, описанной ниже в 2), удалите фронтальную пластинку и соблюдайте особую осторожность, чтобы не касаться пальцами рычага нитепритягивателя.
- 1) Если машина не достаточно разогрета для работы, дайте машине поработать в холостом режиме приблизительно 3 минуты. (Умеренная прерывистая работа)
 - 2) Поместите бумагу для подтверждения количества масла (разбрызгивания масла) под челнок сразу после того, как швейная машина остановится.
 - 3) Убедитесь, что уровень масла в масляном экране находится в диапазоне между отметками линий "MAX" и "MIN".
 - 4) Время, требуемое для проверки количества масла (разбрызгивание масла), должно составлять 10 секунд. (Проверьте это время с часами.)

(5) Отрегулируйте количество масла, подаваемого на части фронтальной пластинки



- 1) Отрегулируйте количество масла, подаваемого на нитепритягиватель и коленчатый рычаг игольницы **2**, поворачивая регулировочный штифт **1**.
- 2) Минимальное количество масла достигается, когда маркерная точка **A** приближается к коленчатому рычагу игольницы **2**, когда поворачиваете регулировочный штифт в направлении **B**.
- 3) Максимальное количество масла достигается, когда маркерная точка **A** располагается напротив коленчатого рычага игольницы, когда поворачиваете регулировочный штифт в направлении **C**.

(6) Пример показывающий соответствующее количество масла подаваемого к частям фронтальной пластинки



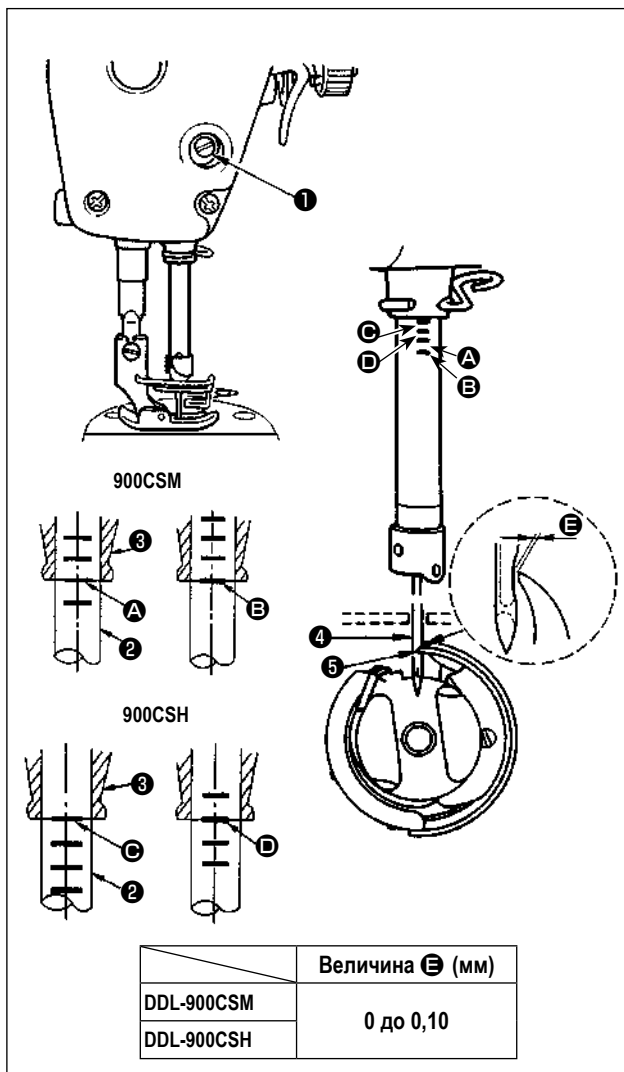
- 1) На рисунке, приведенном выше, показано положение с надлежащим количеством масла (масляных брызг). Необходимо точно отрегулировать количество масла в соответствии с процессом шитья. Однако не увеличивайте (не уменьшайте) количество масла в челноке чрезмерно. (Если масла слишком мало, части фронтальной пластинки будут нагреваться или их будет заклинивать. Если масла слишком много, швейное изделие может быть запятнано маслом.)
- 2) Проверьте количество масла (брызги масла) три раза (с помощью трёх листов бумаги).

3-12. Зависимость иглы от челнока



Предупреждение :

Убедитесь, что выключили питание до следующей работы, чтобы предотвратить травму из-за случайного пуска швейной машины.



Отрегулируйте синхронизацию между иглой и челноком следующим образом:

- 1) Поверните маховик, чтобы игольный стержень опустился в самую нижнюю точку своего хода, и ослабьте установочный винт 1.

Регулировка высоты игольного стержня.

- 2) [Для DDL-900CSM]
Совместите маркерную линию A на игловодителе 2 с нижним краем нижней втулки игловодителя 3, затем затяните зажимной винт 1 крепления игловодителя.
[Для DDL-900CSH]
Совместите маркерную линию C на игловодителе 2 с нижним концом нижней втулки игловодителя 3, затем затяните зажимной винт 1 крепления игловодителя.

Регулировка положения челнока 5.

- 3) [Для DDL-900CSM]
Ослабьте три установочных винта челнока, поверните маховик так, чтобы поднять игловодитель 2 и совместить маркерную линию B с нижним концом нижней втулки игловодителя 3.
[Для DDL-900CSH]
Ослабьте три установочных винта челнока, поверните маховик так, чтобы поднять игловодитель 2 и совместить маркерную линию D с нижним концом нижней втулки игловодителя 3.
- 4) После выполнения регулировок, указанных выше, совместите точку лезвия 5 челнока с центром иглы 4. Обеспечьте зазор размера E (контрольное значение) между иглой 4 и челноком 5, затем надёжно затяните три установочных винта челнока.



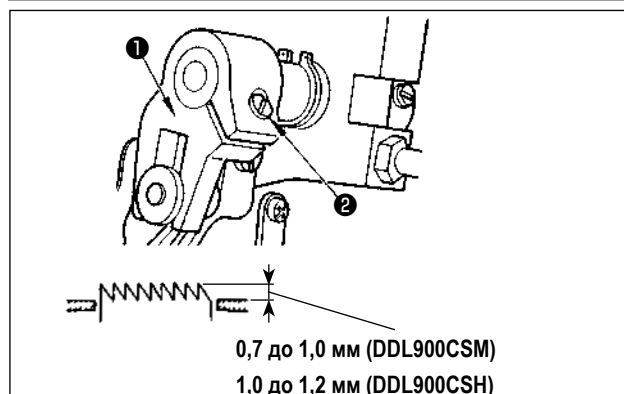
Если зазор между острием челнока и иглой будет меньше указанного значения, острие челнока повредится. Если зазор будет больше, это приведёт к пропуску стежков.

3-13. Высота упора для изменения скорости подачи



Предупреждение :

Убедитесь, что выключили питание до следующей работы, чтобы предотвратить травму из-за случайного пуска швейной машины.



Transport dişlisi yüksekliğini ayarlamak için:

- 1) Krank 1 vidasını 2 gevşetin.
- 2) Ayar yapmak için besleme çubuğunu aşağı ya da yukarı hareket ettirin.
- 3) Vidayı 2 iyice sıkın.



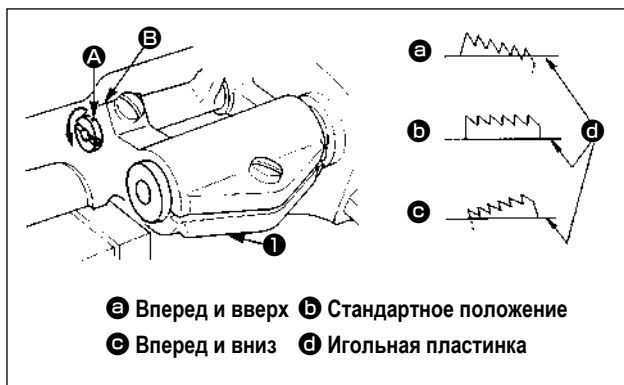
Tutuş basıncı yeterli değilse, çatal kısım ağır hareket eder.

3-14. Наклон упора для изменения скорости подачи



Предупреждение :

Убедитесь, что выключили питание до следующей работы, чтобы предотвратить травму из-за случайного пуска швейной машины.



- 1) Стандартный наклон (горизонтальный) упора для изменения скорости подачи, получается, когда маркерная точка **A** на оси прутка совмещается с маркерной точкой **B** на балансира подачи **1**.
- 2) Чтобы наклонить упор для изменения скорости подачи вперед и вверх, чтобы предотвратить сморщивание ткани, ослабьте установочный винт, и поверните ось прутка на 90° в направлении стрелки, используя отвертку.
- 3) Чтобы наклонить зубчатую рейку передней частью вниз для предотвращения неравномерной подачи материала, поверните вал подающей планки на 90° в обратном от стрелки направлении.



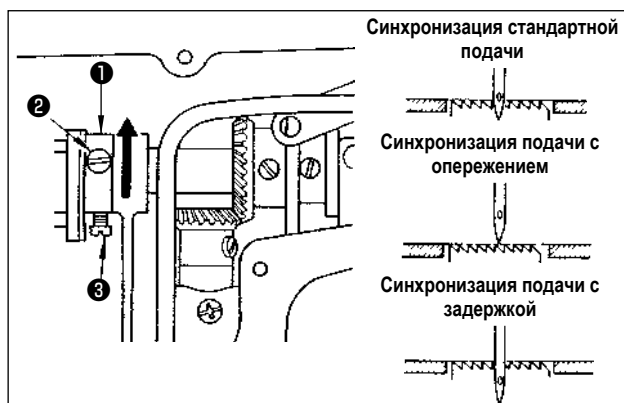
Всякий раз, когда наклон упора для изменения скорости подачи отрегулирован, высота упора для изменения скорости подачи изменится. Поэтому необходимо проверить высоту после регулировки наклона.

3-15. Регулировка времени подачи



Предупреждение :

Убедитесь, что выключили питание до следующей работы, чтобы предотвратить травму из-за случайного пуска швейной машины.



- 1) Ослабьте винты **2** и **3** в эксцентриковом кулачке подачи **1**, переместите эксцентриковый кулачок подачи в направлении стрелки или в направлении противоположном стрелке и твердо затяните винты.
- 2) Если вы хотите использовать стандартное время подачи, отрегулируйте эксцентриковый кулачок подачи таким образом, чтобы верхняя поверхность зубчатую рейки и нижний конец ушка иглы совпадали с верхней поверхностью горловой пластины, когда зубчатая рейка опускается ниже горловой пластины.
- 3) Чтобы ускорить время подачи, чтобы предотвратить неровную подачу ткани, переместите эксцентриковый кулачок подачи в направлении стрелки.
- 4) Чтобы замедлить время подачи, чтобы увеличить плотность стежка, переместите эксцентриковый кулачок подачи в противоположное от стрелки направление.



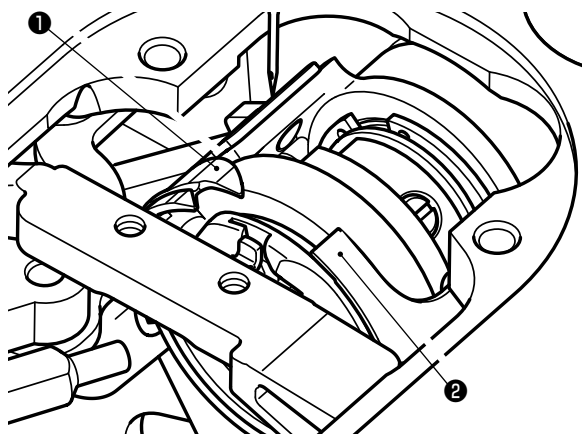
Будьте осторожны, чтобы не переместить эксцентриковый кулачок подачи слишком далеко, иначе это может привести к поломке иглы.

3-16. Проверка блока ножей

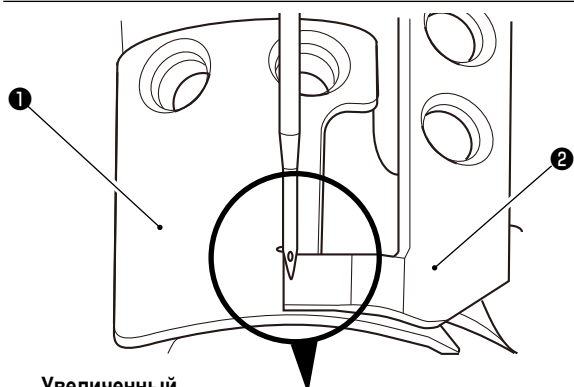
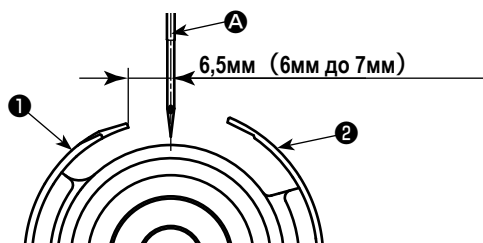


Предупреждение :

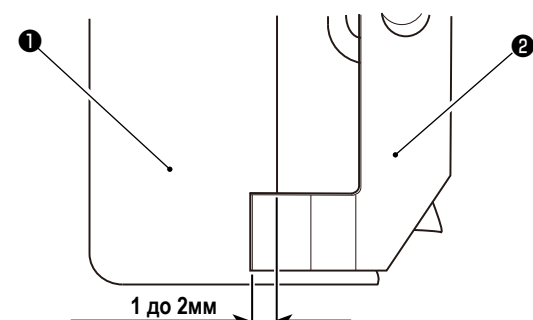
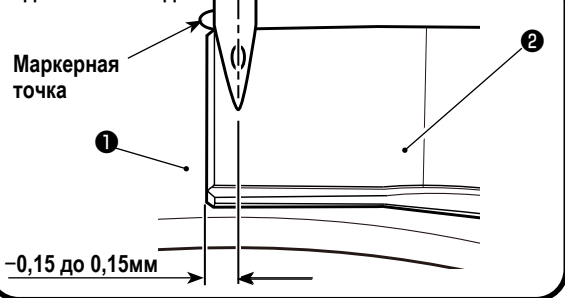
Отключите питание перед началом работы, чтобы предотвратить аварийные ситуации, вызываемые внезапным запуском швейной машины.



Режим ожидания ножа



Увеличенный
детальный вид



- 1) Убедитесь, что выключатель питания находится в отключённом состоянии. Уберите приспособления (прижимную лапку, горловую пластину и зубчатую рейку) из секции вокруг иглы.
- 2) В режиме ожидания петлерасширительного ножа ❶ расстояние от центра иглы А до кончика петлерасправительного ножа ❶ составляет 6,5 мм (от 6 мм до 7 мм).



Имейте в виду, что если расстояние между петлерасправительным ножом ❶ и центром иглы А уменьшится, то петля нити может стать помехой для петлерасправительного ножа ❶.

- 3) Относительно положения выравнивания петлерасправительного ножа ❶ и нитеобрезающего ножа ❷, расстояние от иглы до кончика нитеобрезающего ножа ❷ составляет от -0,15 до 0,15 мм, когда маркерная точка на петлерасправляющем ноже совмещена с кончиком нитеобрезающего ножа ❷.



Имейте в виду, что если положение выравнивания ножа для расправки петель и ножа для обрезки нити не совпадает с центром иглы А, длина нити, остающейся на материале после обрезки нити, будет больше.

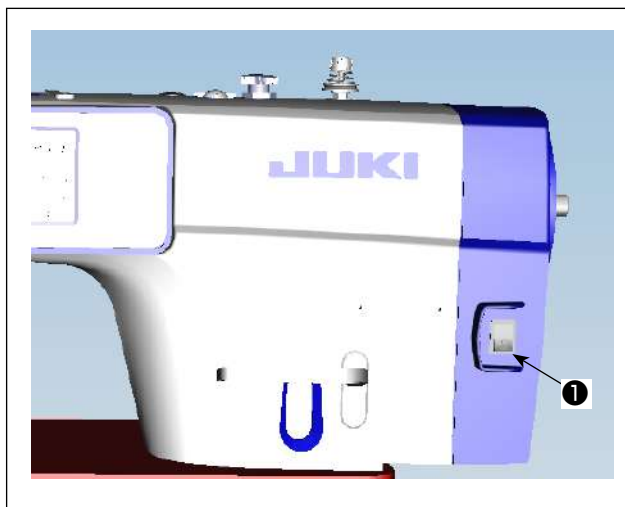
- 4) Величина зазора между ножом для расправки петель ❶ и ножом для обрезки нити ❷ составляет от 1 до 2 мм, если измерять от центра иглы А.



Помните, что при недостаточном расстоянии между ними может произойти некачественная обрезка нити.

4. Для оператора

4-1. Рабочий процесс швейной машины



- 1) Включение электропитания переключателем питания. Выключатель питания ❶ (1ø 220–240 В) включается, когда нажимается сторона с меткой « I », и выключается, когда нажимается сторона с меткой « O ».

1. Сильно рукой не бейте по переключателю питания.

2. Если лампа подсветки на панели управления не загорается после включения выключателя питания, немедленно выключите питание и проверьте напряжение.

Когда Вы хотите повторно включить переключатель питания после выполнения вышеупомянутых ступеней, необходимо подождать в течение пяти минут или больше после того, как отключите переключатель электропитания.

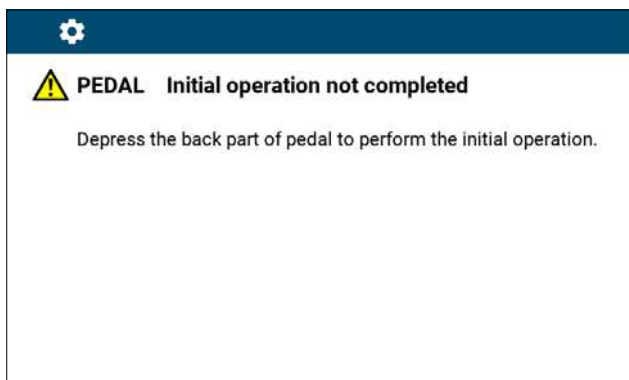
3. Не помещайте рук или что-либо под иглой, поскольку игловодитель может автоматически переместиться в зависимости от настройки переключателя памяти, когда Вы подаёте электропитание на швейную машину.



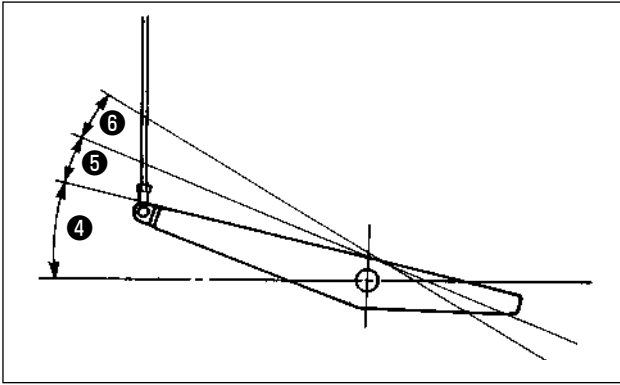
- 2) При нажмие задней части педали игловодитель и электродвигатель подъёма прижима проводят их начальную операцию, чтобы позволить швейной машине начать шить.



При попытке начать шитьё без отжима задней части педали, отобразится окно с предупреждением. Для того, чтобы предотвратить это, убедитесь в том, что начинаете шитьё после отжима задней части педали.

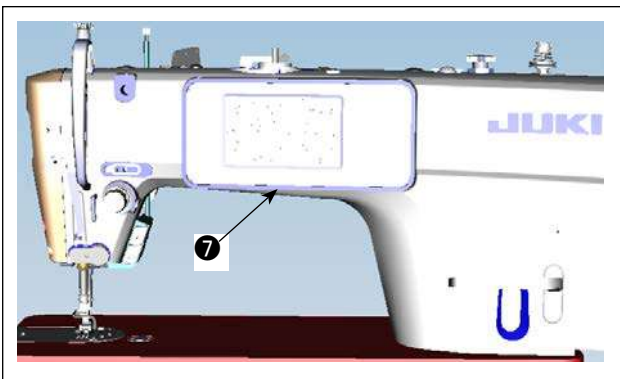


< Окно возврата в исходное положение >

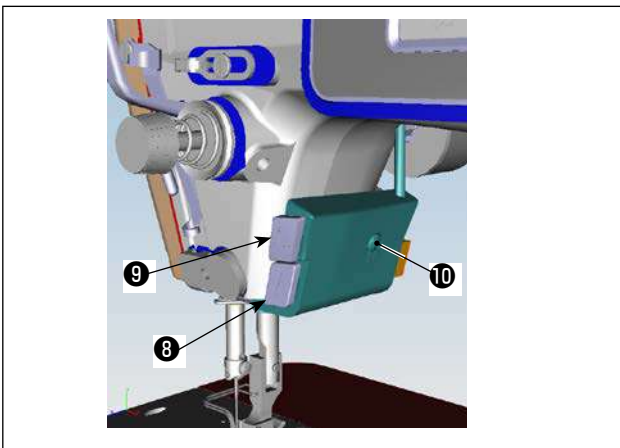


- 3) Педаль используется следующими четырьмя способами:
- Швейная машина работает с низкой скорости шитья, когда Вы слегка нажимаете переднюю часть педали. **4**
 - Швейная машина работает с высокой скоростью шитья, когда Вы далее нажимаете переднюю часть педали. **5**
(Если было предварительно установлено автоматическое шитье с обратной подачей, машина работает с высокой скоростью после того, как заканчивается шитье с обратной подачей.)

- Швейная машина останавливается (с иглой вверх или вниз), когда Вы возвращаете педаль в ее первоначальное положение.
 - Швейная машина обрезает нитку, когда Вы полностью нажимаете на заднюю часть педали. **6**
- * Когда используется автоматический подъемник (устройство АК), еще один рабочий выключатель устанавливается между выключателем швейной машины и выключателем обрезки ниток. Прижимная лапка поднимается, когда Вы слегка нажимаете на заднюю часть педали **5**, и если Вы в дальнейшем нажимаете на заднюю часть, происходит обрезка нитки **6**.



- 4) Шитье с обратной подачей в начале шитья, шитье с обратной подачей в конце шитья и различные швейные шаблоны могут быть заданы на встроенной панели **7** головки машины.



- 5) Нажмите ручной переключатель А **8** для выполнения строчки с обратной подачей. Функцию ручного переключателя А можно изменить с помощью U015 "Настройка функции ручного переключателя А" (в исходном состоянии выбрана "операция закрепки").
Нажмите ручной переключатель В **9** для выполнения непрерывную полуавтоматическую строчку. Функцию ручного переключателя В можно изменить с помощью U174 "Настройка функции ручного переключателя В" (в исходном состоянии выбрано "непрерывная полуавтоматическая строчка").
Степень яркости и режим выключения освещения можно менять в четыре этапа, нажимая на переключатель **10** на боковой панели швейной машины.

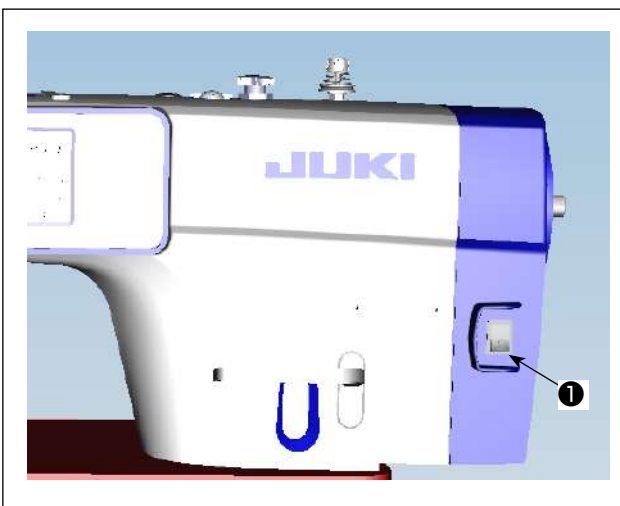
[Изменение интенсивности]

1 ⇒ 2 ⇒ 3 ⇒ 4 ⇒ 5

Выключение ⇒ Яркий ⇒ Средний ⇒ Тусклый ⇒ Выключение

Таким образом, каждый раз, когда нажимаете выключатель **10**, статус переносной лампы изменяется при повторении.

- 6) После завершения шитья убедитесь, что швейная машина остановилась. Затем нажмите переключатель питания **1** для её выключения.



В случае, если машина не используется в течение долгого времени, удалите штепсельную вилку из электророзетки.

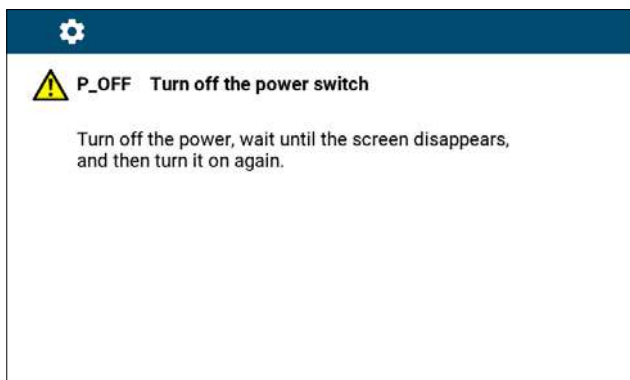


<Экран процесса выключения питания>

7) Когда вы отключаете переключатель питания, на экране отображается "Экран процесса отключения питания".

При полном отключении питания экран исчезает.

Пока отображается "Экран процесса отключения питания", не включайте переключатель питания. Если вы включите переключатель питания во время процесса выключения питания, отобразится предупреждающий экран, как показано ниже. После выключения переключателя питания снова включите его, убедившись, что экран погас.

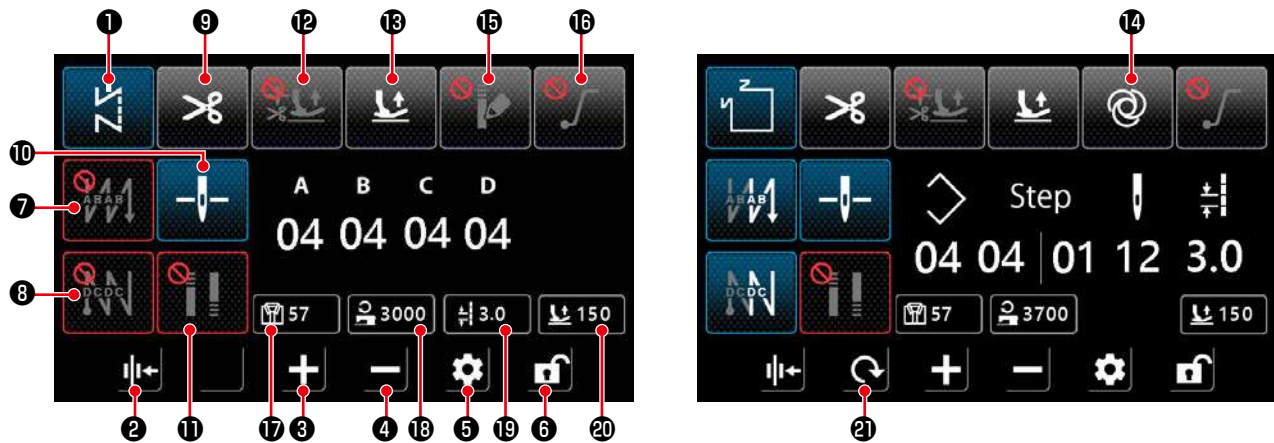


<Экран подтверждения отключения питания>

























5. Пояснения к панели управления





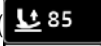
5-1. Объяснение работы общих кнопок

(1) Экран шитья

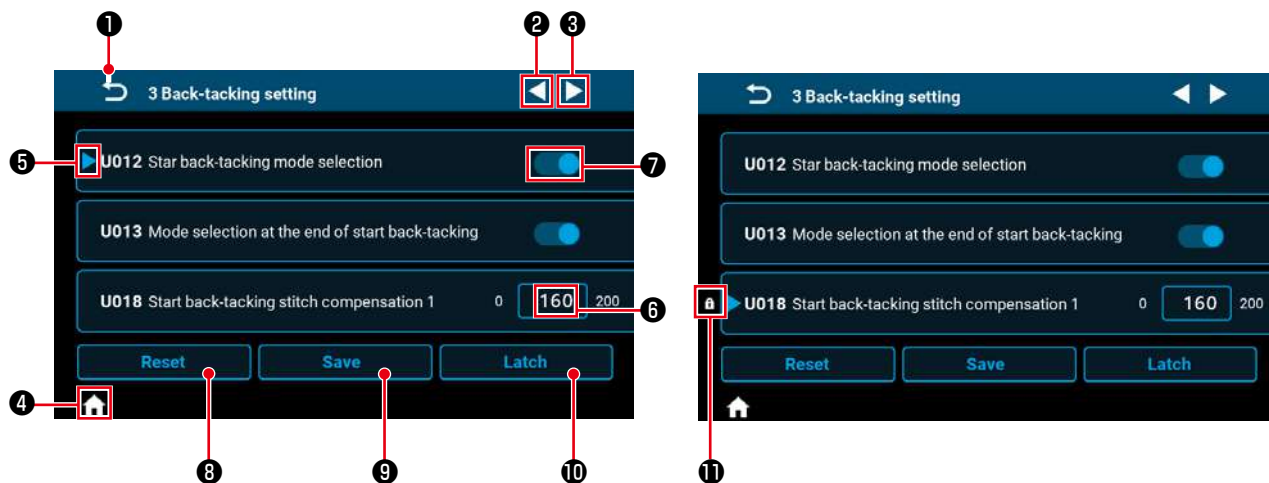











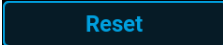



№	имя	объяснение
1	Кнопка переключения режимов	<p>Эта кнопка используется для отображения текущего режима шитья. При каждом нажатии этой кнопки режим шитья меняется в следующем порядке: свободная строчка, многослойная строчка, строчка многоугольной формы и строчка с пользовательским шагом.</p> <p>: Свободная строчка → : Многослойная строчка → : Многоугольная форма стежка → : Строчка с пользовательским шагом</p>
2	Настройка прижима нити	<p>Эта клавиша используется для переключения функции прижима нити между ВКЛ и ВЫКЛ.</p> <p>: Включить : Отключить</p>
3	Клавиша увеличения значения параметра	<p>Параметр можно увеличить на единицу, нажав на эту клавишу. Параметр можно увеличивать непрерывно, удерживая эту кнопку.</p>
4	Клавиша уменьшения величины параметра	<p>Параметр можно уменьшить на единицу, нажав на эту кнопку. Удерживая эту клавишу нажатой, можно непрерывно уменьшать значение параметра.</p>
5	Клавиша настройки	<p>Эта клавиша используется для отображения экрана настройки параметров.</p>
6	Клавиша блокировки экрана	<p>Эта клавиша используется для переключения состояния блокировки экрана.</p> <p>: Заблокирован : Разблокирован</p>
7	Настройка стежка обратной подачи с началом шитья	<p>Эта кнопка используется для последовательного переключения шаблона строчки с обратной подачей при начале шитья.</p> <p>: Отключить : Процесс В</p> <p>: Процесс А → Процесс В : Процесс А → Процесс В → Процесс А → Процесс В</p> <p>При удержании этой кнопки отображается экран настройки строчки с обратной подачей.</p>

№	имя	объяснение
8	Настройка строчки с обратной подачей в конце шитья	<p>Эта кнопка используется для последовательного переключения шаблона строчки с обратной подачей в конце шитья.</p>  : Отключить  : Процесс C  : Процесс C → Процесс D  : Процесс C → Процесс D → Процесс C → Процесс D Экран настройки строчки с обратной подачей отображается, если удерживать эту кнопку нажатой.
9	Настройка обрезки нити	<p>Эта кнопка используется для переключения функции обрезки нити между режимами ВКЛ и ВЫКЛ.</p>  : Включить  : Отключить
10	Положение останова игловодителя	<p>Эта кнопка используется для изменения положения останова игловодителя, когда швейная машина останавливается в середине шитья.</p>  : Нижний упор  : Верхний упор * Эта настройка не изменяет работу при многослойной строчке.
11	Настройка уплотнительной строчки	<p>Эта кнопка используется для последовательного переключения настроек строчки уплотнения.</p>  : Отключение уплотнительной строчки  : Включение уплотнительной строчки в начале шитья  : Включение строчки уплотнения в конце шитья  : Включение строчки уплотнения в начале/конце шитья * Выполните настройку уплотнительной строчки в разделе "2 Tight seam function setting" на экране настройки. Экран настройки уплотнительной строчки отображается, если удерживать эту кнопку нажатой. * Если обрезка нити установлена в положение «ВЫКЛ» уплотнительная строчка в конце шитья не выполняется.
12	Настройка функции автоматического подъёма прижимного устройства	<p>Эта кнопка используется для настройки функции автоматического подъёма прижимного устройства после остановки в середине шитья и после обрезки нити.</p>  : Функция отключена  : Автоматический подъём прижимного устройства после остановки в середине включён.  : Включён автоматический подъём прижимного устройства после обрезки нити  : Включён автоматический подъём прижимного устройства после временной остановки и после обрезки нити. * Автоподъём не работает после остановки в середине шитья при многослойной строчке
13	Функция подъёма прижимного устройства при нажатии на заднюю часть педали	<p>Эта кнопка используется для переключения функции подъёма прижимного устройства при нажатии на заднюю часть педали между режимами ВКЛ и ВЫКЛ.</p>  : Включить  : Отключить
14	Функция одного прокола	<p>Эта кнопка используется для переключения функции одного прокола между режимами ВКЛ и ВЫКЛ.</p>  : Включить  : Отключить
15	Функция пользовательского шаблона уплотнения.	<p>Эта кнопка используется для переключения на пользовательский шаблон уплотнения между ВКЛ и ВЫКЛ.</p> <p>Когда функция включена, отображается экран пользовательской настройки уплотнения.</p>  : Включить  : Отключить
16	Настройка функции плавного пуска	<p>Эта кнопка используется для переключения функции плавного пуска между ВКЛ и ВЫКЛ.</p>  : Включить  : Отключить

№	имя	объяснение
17	Отображение счётчика шитья	 Отображается значение счётчика шитья. Счётчик обнуляется двойным нажатием на эту кнопку.
18	Отображение скорости шитья	 Отображается текущая скорость шитья. Данные переводятся в выбранное состояние () нажатием этой кнопки, и могут быть изменены с помощью кнопки увеличения/уменьшения параметра.
19	Отображение длины стежка	 Отображается длина стежка в текущем режиме. Данные переводятся в выбранное состояние () при нажатии на эту кнопку и могут быть изменены с помощью кнопки увеличения/уменьшения значений параметров.
20	Отображение высоты подъёма прижимной лапки	 Отображается высота подъёма прижимной лапки в текущем режиме. Данные переводятся в выбранное состояние () при нажатии на эту кнопку и могут быть изменены с помощью клавиши увеличения/уменьшения значений параметров.
21	Клавиша переключения экрана	Эта кнопка используется для переключения экрана. 

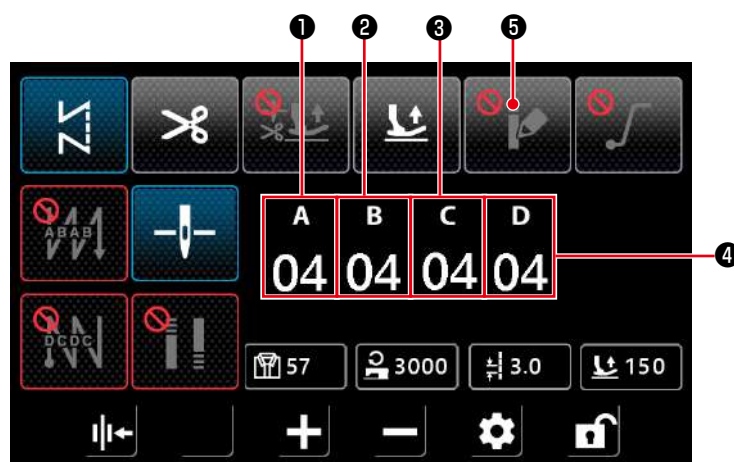
(2) Экран настройки




№	Функция	объяснение
1		Этот элемент используется для возврата экрана к предыдущему состоянию.
2		Этот элемент используется для перемещения на страницу вперед.
3		Этот элемент используется для перемещения страницы назад.
4		Этот элемент используется для возврата экрана к экрану шитья.
5		Этот элемент отображается для выбранного параметра. Параметр переводится в выбранное состояние щелчком мыши в рамке параметра.
6		Отображается установленное значение параметра. Экран цифровой клавиатуры для ввода параметра отображается при щелчке в рамке параметра.
7		Отображается состояние ВКЛ или ВЫКЛ функции. Режим ВКЛ/ ВЫКЛ функции изменяется при нажатии на этот элемент.  : Отключить,  : Включить
8		Этот пункт используется для возврата настройки параметра, выбранного с помощью 5, к исходному значению.
9		Этот пункт используется для подтверждения изменённой настройки параметра. *Если выйти из экрана без подтверждения настройки, изменённые параметры не будут сохранены.
10		Когда эта кнопка удерживается нажатой, настройка параметра, выбранного с помощью 5, фиксируется или выходит из фиксированного состояния.
11		Этот пункт отображается для параметра, настройка которого зафиксирована. При сбросе зафиксированного значения параметра он будет возвращён к значению на момент фиксации.

5-2. Объяснение экрана

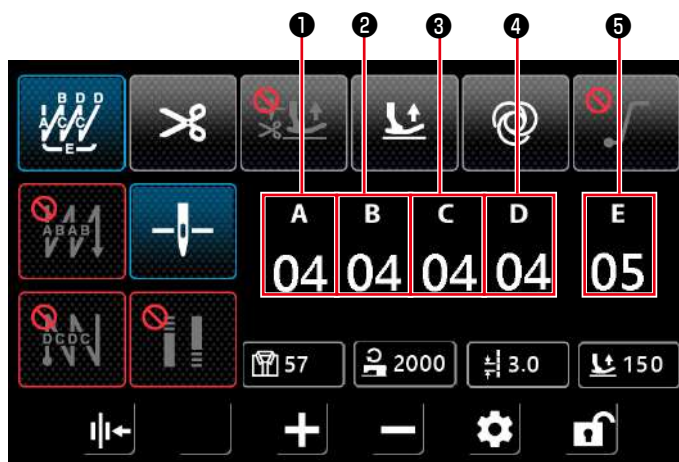
(1) Экран свободной строочки



№	Функция	Диапазон	По умолчанию	объяснение
①	A 04	0-15	4	Отображается количество стежков для процесса А шитья с обратной подачей. Экран цифровой клавиатуры для ввода количества стежков отображается при нажатии на цифровую панель.
②	B 04	0-15	4	Отображается количество стежков для процесса В шитья с обратной подачей. Экран цифровой клавиатуры для ввода количества стежков отображается при нажатии на цифровую панель.
③	C 04	0-15	4	Отображается количество стежков в Процессе С конечного обратного стежка. Экран цифровой клавиатуры для ввода количества стежков отображается при нажатии на цифровую панель.
④	D 04	0-15	4	Отображается количество стежков в Процессе D конечного обратного стежка. Экран цифровой клавиатуры для ввода количества стежков отображается при нажатии на цифровую панель.
⑤				Настройку уплотнения устанавливают в положение ВКЛ, а экран "(5) Экран выбора пользовательского режима уплотнения." стр. 32, нажатием на этот элемент.

* Имейте в виду, что при нажатии на педаль швейная машина запускается, даже если на экране отображена цифровая клавиатура.

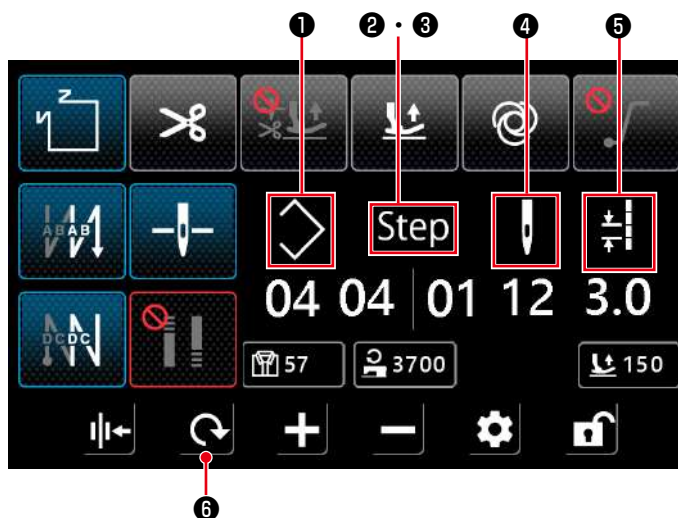
(2) Экран многослойной строчки








№	Функция	Диапазон	По умолчанию	объяснение
①	A 04	0-15	4	Отображается количество стежков для процесса A. Экран цифровой клавиатуры для ввода количества стежков отображается при нажатии на цифровую панель.
②	B 04	0-15	4	Отображается количество стежков для процесса B. Экран цифровой клавиатуры для ввода количества стежков отображается при нажатии на цифровую панель.
③	C 04	0-15	4	Отображается количество стежков для процесса C. Экран цифровой клавиатуры для ввода количества стежков отображается при нажатии на цифровую панель.
④	D 04	0-15	4	Отображается количество стежков для процесса D. Экран цифровой клавиатуры для ввода количества стежков отображается при нажатии на цифровую панель.
⑤	E 05	0-15	5	Отображается количество повторений. Экран для ввода количества повторений отображается при нажатии на цифровую кнопку.

* Имейте в виду, что при нажатии на педаль швейная машина запускается, даже если на экране отображена цифровая клавиатура.

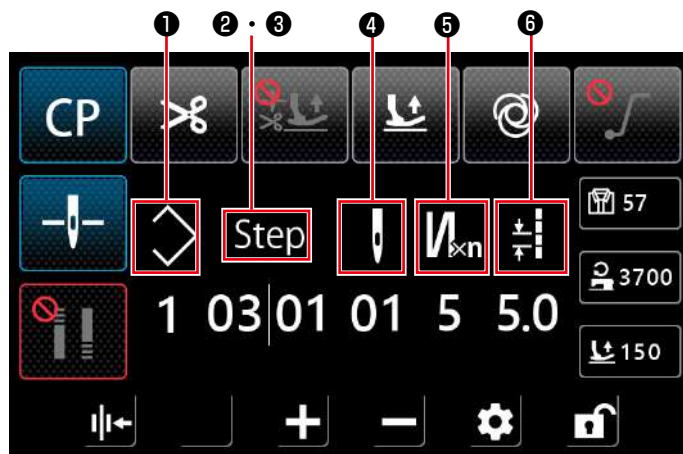
(3) Строчка полигональной формы








№	Функция	Диапазон	объяснение
1		1-10	Отображается номер шаблона стежка полигональной формы. Экран цифровой клавиатуры для ввода номера шаблона отображается при нажатии на цифровую панель.
2 • 3		1-15	Число 2 слева указывает общее количество шагов шаблона. Экран цифровой клавиатуры для ввода общего количества шагов отображается при нажатии на цифровую панель. Число 3 справа указывает номер шага для редактирования. Экран цифровой клавиатуры для ввода номера шага отображается при нажатии на цифровую кнопку.
4		0-99	Отображается количество стежков редактируемого шага. Экран цифровой клавиатуры для ввода количества стежков отображается при нажатии на цифровую часть. Если количество стежков равно 0 (нулю), швейная машина закончит шитье на предыдущем шаге. Количество стежков для шага 1 не может быть установлено на 0 (ноль).
5		0-5,0	Длина стежка Отображается длина стежка для редактируемого шага. Экран цифровой клавиатуры для ввода длины стежка отображается при нажатии на цифровую панель.
6			Если пользовательский режим уплотнения установлен в положение ВЫКЛ, откроется экран "(7) Экран настройки строчки с обратной подачей для строчки многоугольной формы" стр. 34. Если пользовательский режим уплотнения установлен на ВКЛ, откроется экран "(8) Экран выбора пользовательской настройки уплотнения для строчки полигональной формы" стр. 35.

* Имейте в виду, что при нажатии на педаль швейная машина запускается, даже если на экране отображена цифровая клавиатура.


(4) Экран строчки с пользовательским шагом

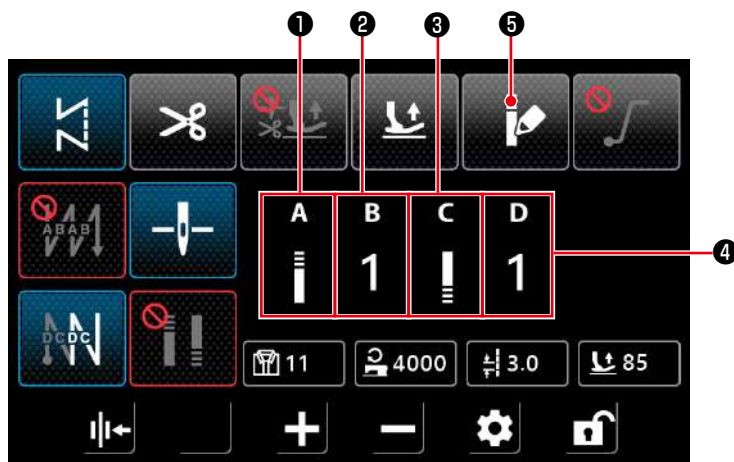


№	Функция	Диапазон	объяснение
1		1-9	Отображается номер шаблона пользовательского шага. Экран цифровой клавиатуры для ввода номера шаблона отображается при нажатии на цифровую часть.
2 · 3		1-10	Число 2 слева указывает общее количество шагов шаблона. Экран цифровой клавиатуры для ввода общего количества шагов отображается при нажатии на цифровую панель. Число 3 справа указывает номер шага для редактирования. Экран цифровой клавиатуры для ввода номера шага отображается при нажатии на цифровую кнопку.
4		1-99	Отображается количество стежков редактируемого шага. В случае, если количество стежков с прямой и обратной подачей для многослойной строчки равно 1, цифра представляет собой количество стежков для шага. Если количество стежков равно 0 (нулю), швейная машина закончит шитье на предыдущем шаге. Количество стежков для шага 1 не может быть установлено на 0 (ноль).
5		1-9	Количество стежков с прямой и обратной подачей для многослойной строчки Отображается количество стежков с прямой и обратной подачей для многослойной строчки для редактируемого шага. В случае если значение равно 1, швейная машина не выполняет многослойную строчку, а значение представляет собой количество стежков для шага. Экран цифровой клавиатуры для ввода количества стежков многослойной строчки отображается при нажатии на цифровую панель. (В качестве количества стежков можно вводить только нечётные числа).
6		0-5,0	Длина стежка Отображается длина стежка для редактируемого шага. Экран цифровой клавиатуры для ввода длины стежка отображается при нажатии на цифровую панель.

* Имейте в виду, что при нажатии на педаль швейная машина запускается, даже если на экране отображена цифровая клавиатура.

(5) Экран выбора пользовательского режима уплотнения.


При нажатии кнопки на экране свободной строчки  отображается экран пользовательской настройки уплотнения.



№	Функция	Диапазон	объяснение
1			Экран " (6) Экран пользовательской настройки плотной строчки " стр. 33 отображается при нажатии на значок.
2		1-9	Отображается номер пользовательского шаблона уплотнения в начале шитья. Экран цифровой клавиатуры для ввода номера детали отображается при нажатии на цифровую панель.
3			Экран " (6) Экран пользовательской настройки плотной строчки " стр. 33 отображается при нажатии на значок.
4		1-9	Отображается номер шаблона пользовательской установки уплотнения в конце шитья. Экран цифровой клавиатуры для ввода номера детали отображается при нажатии на цифровую панель.
5			Если щёлкнуть на этом элементе, то пользовательский режим уплотнения будет переведен в положение ВЫКЛ. Затем откроется экран " (1) Экран шитья " стр. 24 .

* Имейте в виду, что при нажатии на педаль швейная машина запускается, даже если на экране отображена цифровая клавиатура.

(6) Экран пользовательской настройки плотной строчки



Экран пользовательской настройки уплотнения отображается при нажатии кнопки  на экране выбора пользовательского уплотнения или экрана выбора пользовательского уплотнения для строчки полигональной формы.



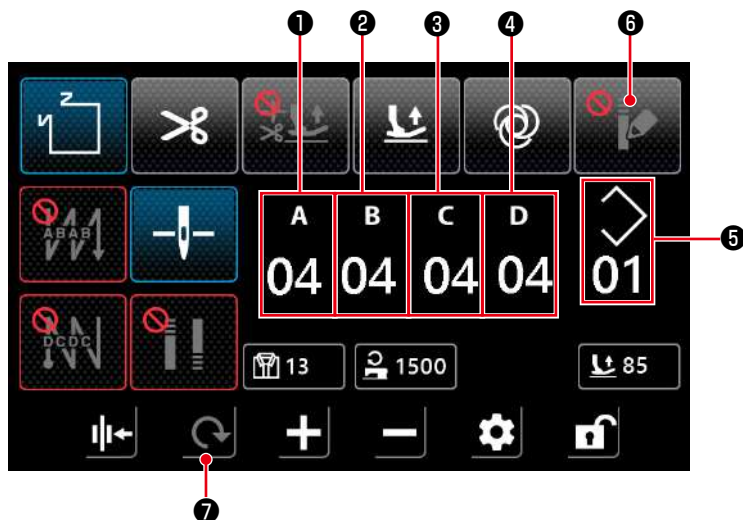
< Экран пользовательских настроек уплотнения в начале шитья > < Экран пользовательских настроек уплотнения в конце шитья >



< Экран пользовательских настроек уплотнения в начале шитья (2) > < Экран пользовательских настроек уплотнения в конце шитья (2) >

№	Функция	Диапазон	объяснение
①	No.1		Отображается номер шаблона пользовательской установки уплотнения.
②	1		Отображается номер шага.
③		1-99	Этот пункт используется для установки количества стежков для шага. При нажатии на этот элемент отображается экран цифровой клавиатуры для ввода количества стежков. Если количество стежков равно 0 (нулю), швейная машина закончит шитье на предыдущем шаге. Количество стежков для шага 1 не может быть установлено на 0 (ноль).
④		0-5,0	Этот элемент используется для установки длины стежка для шага. При нажатии на этот элемент отображается экран цифровой клавиатуры для ввода длины стежка для шага.
⑤	И_{кп}	1-9	Этот пункт используется для установки количества повторений шага. При нажатии на этот элемент отображается экран цифровой клавиатуры для ввода количества повторений шага. (В качестве количества повторений можно вводить только нечётные числа).

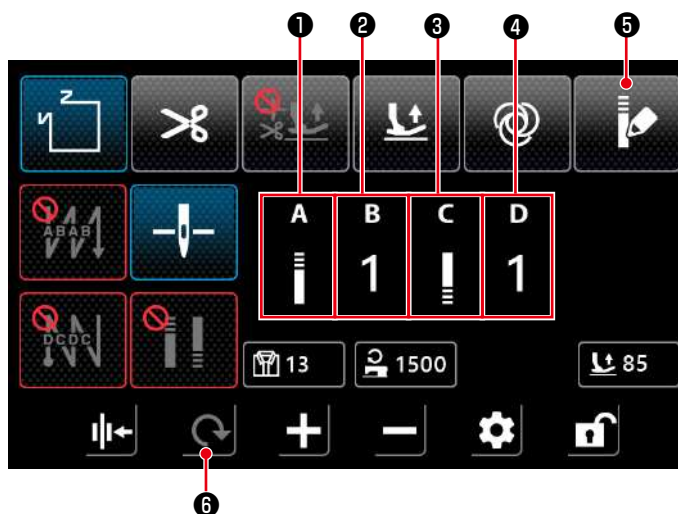
(7) Экран настройки строчки с обратной подачей для строчки многоугольной формы



№	Функция	Диапазон	По умолчанию	объяснение
1	A 04	0-15	4	Отображается количество стежков для процесса А шитья с обратной подачей. Экран цифровой клавиатуры для ввода количества стежков отображается при нажатии на цифровую панель.
2	B 04	0-15	4	Отображается количество стежков для процесса В шитья с обратной подачей. Экран цифровой клавиатуры для ввода количества стежков отображается при нажатии на цифровую панель.
3	C 04	0-15	4	Отображается количество стежков в Процессе С конечного обратного стежка. Экран цифровой клавиатуры для ввода количества стежков отображается при нажатии на цифровую панель.
4	D 04	0-15	4	Отображается количество стежков в Процессе D конечного обратного стежка. Экран цифровой клавиатуры для ввода количества стежков отображается при нажатии на цифровую панель.
5		1-10		Отображается номер шаблона стежка полигональной формы. Экран цифровой клавиатуры для ввода номера шаблона отображается при нажатии на цифровую панель.
6				Настройку уплотнения устанавливают в положение ВКЛ, щёлкнув этот элемент. Затем откроется "(8) Экран выбора пользовательской настройки уплотнения для строчки полигональной формы" стр. 35.
7				Экран возвращается к экрану "(3) Строчка полигональной формы" стр. 30.

* Имейте в виду, что при нажатии на педаль швейная машина запускается, даже если на экране отображена цифровая клавиатура.

(8) Экран выбора пользовательской настройки уплотнения для строчки полигональной формы

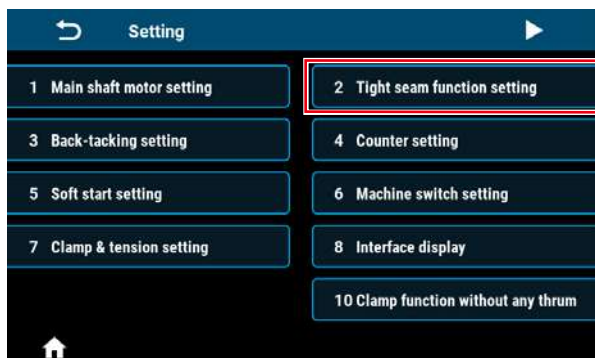


№	Функция	Диапазон	объяснение
1			Экран " (6) Экран пользовательской настройки плотной строчки " стр. 33 отображается при нажатии на значок.
2		1-9	Отображается номер пользовательского шаблона уплотнения в начале шитья. Экран цифровой клавиатуры для ввода номера детали отображается при нажатии на цифровую панель.
3			Экран " (6) Экран пользовательской настройки плотной строчки " стр. 33 отображается при нажатии на значок.
4		1-9	Отображается номер шаблона пользовательской установки уплотнения в конце шитья. Экран цифровой клавиатуры для ввода номера детали отображается при нажатии на цифровую панель.
5			Если щёлкнуть на этом элементе, то пользовательский режим уплотнения будет переведен в положение ВЫКЛ. Затем откроется экран " (7) Экран настройки строчки с обратной подачей для строчки многоугольной формы " стр. 34 .
6			Экран возвращается к экрану " (3) Строчка полигональной формы " стр. 30 .

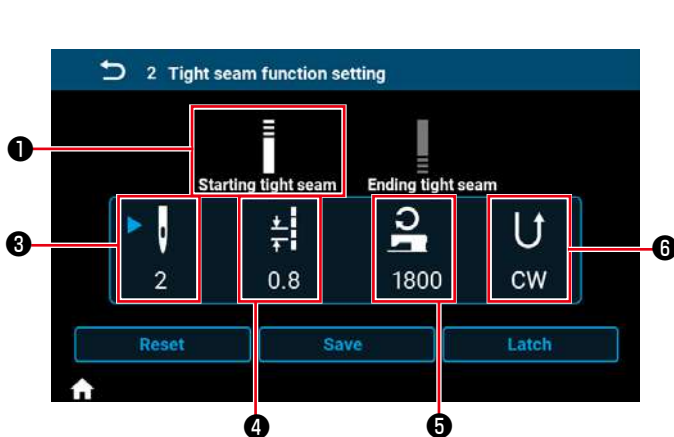
* Имейте в виду, что при нажатии на педаль швейная машина запускается, даже если на экране отображена цифровая клавиатура.

* Настройка шаблона уплотнения является общей для свободной строчки и строчки полигональной формы.

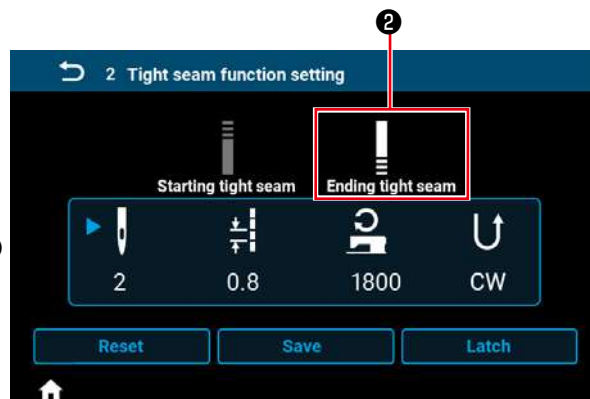
(9) Экран настройки уплотнительной строчки



Экран настройки строчки уплотнения отображается при нажатии кнопки "2 Tight seam function setting" на экране настроек.



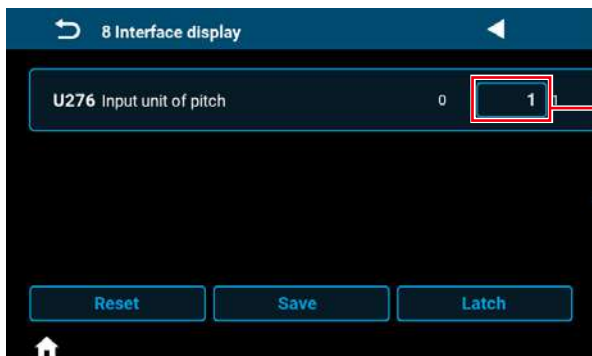
<Экран настройки плотной строчки в начале шитья>



<Экран настройки плотной строчки в конце шитья>

№	Функция	Диапазон	объяснение
1			Строчка уплотнения в начале шитья переводится в заданное состояние при нажатии на этот элемент.
2			Строчка уплотнения в конце шитья устанавливается в заданное состояние при нажатии на этот элемент.
3		0-12	Отображается количество уплотнительных стежков. Этот элемент переводится в заданное состояние щелчком по части пиктограммы. Экран цифровой клавиатуры для ввода количества стежков уплотнения отображается при нажатии на цифровую панель.
4		0,0-5,0	Отображается длина строчки уплотнения. Этот элемент переводится в заданное состояние , если щёлкнуть по значку. Экран цифровой клавиатуры для ввода длины плотной строчки отображается при нажатии на цифровую панель.
5		100-2000	Отображается скорость шитья строчки уплотнения. Этот элемент переводится в установленное состояние , если нажать на пиктограмму. Экран цифровой клавиатуры для ввода скорости выполнения строчки уплотнения отображается при нажатии на цифровую панель.
6			Отображается направление плотной строчки. Этот элемент переводится в установленное состояние , если щёлкнуть по пиктограмме. Направление строчки уплотнения попеременно меняется между CW (по часовой стрелке) и CCW (против часовой стрелки).

(10) Экран для установки количества стежков на дюйм

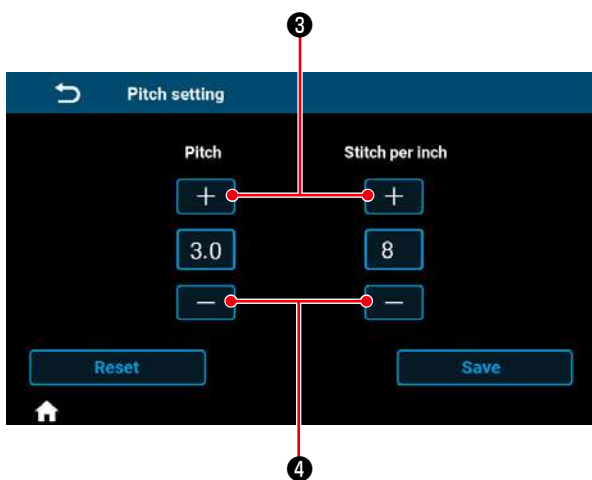


Длина строчки может быть установлена с помощью количества стежков на дюйм, установив для параметра "U276 Ввод единицы шага" значение ①.

* Настраиваемые значения см. в "Таблица 1: Таблица соответствия шага (Pitch)" и "Таблица 2: Таблица соответствия стежков на дюйм (Stitch per inch)" стр. 38



1) Если функция установки количества стежков на дюйм включена, то при нажатии кнопки длины строчки ± 3.0 ② отображается экран установки количества стежков на дюйм.



2) Длина строчки устанавливается на значение, соответствующее количеству стежков на дюйм, путём ввода количества стежков на дюйм с помощью кнопок + и -.

Таблица 1: Таблица соответствия шага (Pitch)

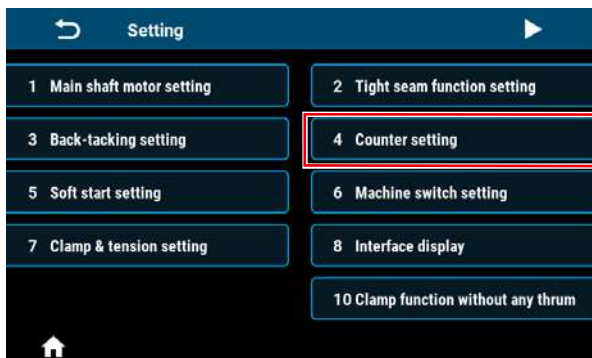
Pitch	Stitch per inch
0,0	100
0,1	100
0,2	100
0,3	85
0,4	64
0,5	51
0,6	42
0,7	36
0,8	32
0,9	28
1,0	25
1,1	23
1,2	21
1,3	20
1,4	18
1,5	17
1,6	16
1,7	15
1,8	14
1,9	13
2,0	13
2,1	12
2,2	12
2,3	11
2,4	11
2,5	10
2,6	10
2,7	9
2,8	9
2,9	9
3,0	8
3,1	8
3,2	8
3,3	8
3,4	7
3,5	7
3,6	7
3,7	7
3,8	7
3,9	7
4,0	6
4,1	6
4,2	6
4,3	6
4,4	6
4,5	6
4,6	6
4,7	5
4,8	5
4,9	5
5,0	5

Таблица 2: Таблица соответствия стежков на дюйм (Stitch per inch)

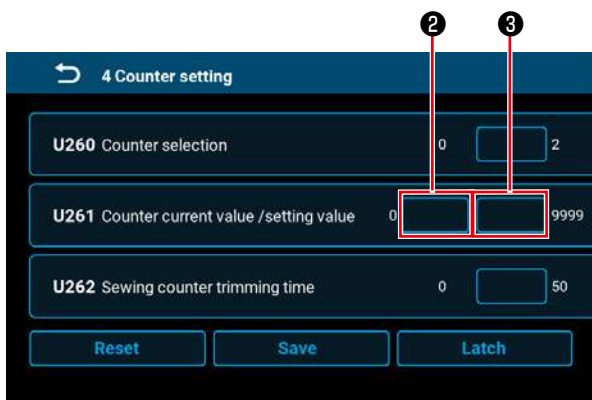
Stitch per inch	Pitch
0	0,0
1	5,0
2	5,0
3	5,0
4	5,0
5	5,0
6	4,2
7	3,6
8	3,2
9	2,8
10	2,5
11	2,3
12	2,1
13	2,0
14	1,8
15	1,7
16	1,6
17	1,5
18	1,4
19	1,3
20	1,3
21	1,2
22	1,2
23	1,1
24	1,1
25	1,0
26	1,0
27	0,9
28	0,9
29	0,9
30	0,8
31	0,8
32	0,8
33	0,8
34	0,7
35	0,7
36	0,7
37	0,7
38	0,7
39	0,7
40	0,6
41	0,6
42	0,6
43	0,6
44	0,6
45	0,6
46	0,6
47	0,5
48	0,5
49	0,5
50	0,5
51	0,5
52	0,5
53	0,5
54	0,5


Stitch per inch	Pitch
55	0,5
56	0,5
57	0,4
58	0,4
59	0,4
60	0,4
61	0,4
62	0,4
63	0,4
64	0,4
65	0,4
66	0,4
67	0,4
68	0,4
69	0,4
70	0,4
71	0,4
72	0,4
73	0,3
74	0,3
75	0,3
76	0,3
77	0,3
78	0,3
79	0,3
80	0,3
81	0,3
82	0,3
83	0,3
84	0,3
85	0,3
86	0,3
87	0,3
88	0,3
89	0,3
90	0,3
91	0,3
92	0,3
93	0,3
94	0,3
95	0,3
96	0,3
97	0,3
98	0,3
99	0,3
100	0,3

(11) Как использовать счётчик



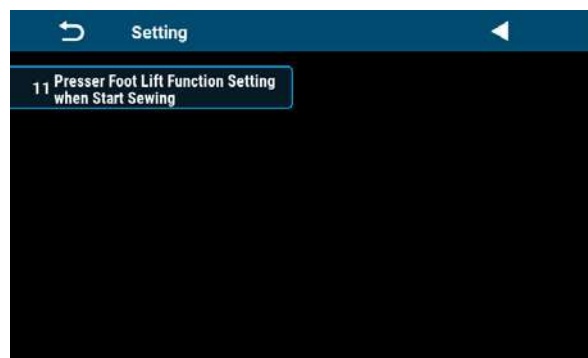
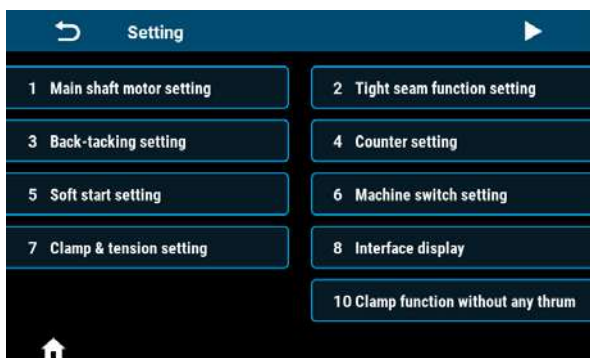
- 1) Экран настройки счётчика отображается при нажатии кнопки "4 Counter setting" ❶ на экране настройки.











- 2) Установите заданное значение счётчика в ❸ U261 на экране настройки счётчика. Экран настройки счётчика отображается, когда текущее значение ❷ на счётчике достигает установленного значения, когда швейная машина выполняет шитьё при отображении экрана шитья. Установите метод подсчёта с помощью U261 и U262. (Подробности см. в списке настроек.)
- 3) Если вы хотите сбросить текущее значение на счётчике, дважды нажмите на кнопку значения подсчёта  на экране шитья.

5-3. Список функций

(1) Переключатель памяти уровня пользователя



№	Элементы настройки
1	Настройка двигателя главного вала
2	Настройка функции уплотнения
3	Настройка строчки с обратной подачей
4	Настройка счётчика
5	Настройка плавного пуска
6	Настройка переключателя головки машины
7	Настройка зажима и натяжения
8	Дисплей интерфейса
10	Настройка функции предотвращения образования птичьих гнёзд
11	Настройка функции подъёма прижимной лапки в начале шитья

№	Функция	Диапазон	По умолчанию		Описание
			Тип М	Тип Н	
1. Настройка двигателя главного вала					
1-U056	Иглы поднимаются автоматически при подключении питания	Отключить/ Включить	Включить	Включить	
1-U060	Возврат в исходное положение при подключении питания	Отключить/ Включить	Отключить	Отключить	Отключить : После подключения питания вы не сможете шить, пока однократно не нажмёте на педаль. Включить : После подключения питания машина сразу же готова к шитью. ⇒ Если этот элемент установлен на ВКЛ, то после подачи питания швейная машина переходит в режим поиска исходно точки строчки. Следите за тем, чтобы руки или ткань не находились вокруг прижимной лапки и шкива.
1-U301	Ограничение максимальной скорости двигателя главного вала (максимальное значение зависит от головки машины)	0-MAX	4000	4000	Тип М : MAX 5000 Тип Н : MAX 4000
2. Настройка функции уплотнения					
2-1. Плотная строчка в начале шитья					
		0-12	2	2	Количество стежков для уплотнения
		0-5,0	0,5	0,8	Длина стежка Единицы: мм
		100-2000	1800	1800	Скорость шитья
		CW/CCW	CW	CW	Направление
2-2. Плотная строчка в конце шитья					
		0-12	2	2	Количество стежков для уплотнения
		0-5,0	0,5	0,8	Длина стежка Единицы: мм
		100-2000	1800	1800	Скорость шитья
		CW/CCW	CW	CW	Направление
3. Настройка строчки с обратной подачей					
3-U004	Скорость обратной строчки в начале шитья	200-3200	2000	2000	

№	Функция	Диапазон	По умолчанию		Описание
			Тип М	Тип Н	
3-U005	Скорость обратной строчки в конце шитья	200-3200	2000	2000	
3-U010	Настройка реверса в конце шитья для строчки многоугольной формы	Отключить/ Включить	Отключить	Отключить	
3-U012	Выбор режима автоматического/ ручного реверса в начале строчки	Отключить/ Включить	Отключить	Отключить	
3-U013	Выбор режима в конце реверса в начале шитья	Отключить/ Включить	Отключить	Отключить	
3-U018	Компенсация времени выполнения реверса в начале шитья 1	0-200	160	160	
3-U019	Компенсация времени выполнения реверса в начале шитья 2	0-200	160	160	
3-U025	Компенсация времени выполнения реверса в конце шитья 3	0-200	160	160	
3-U026	Компенсация времени выполнения реверса в конце шитья 4	0-200	160	160	
3-U032	Компенсация времени выполнения строчки многослойной секции 5	0-200	160	160	
3-U033	Компенсация времени выполнения строчки многослойной секции 6	0-200	160	160	
3-U237	Компенсация времени выполнения реверса в начале шитья 11	0-200	160	160	
3-U238	Компенсация времени выполнения реверса в начале шитья 12	0-200	160	160	
3-U239	Компенсация времени выполнения реверса в конце шитья 13	0-200	160	160	
3-U240	Компенсация времени выполнения реверса в конце шитья 14	0-200	160	160	
3-U241	Компенсация времени выполнения строчки многослойной секции 15	0-200	160	160	
3-U242	Компенсация времени выполнения строчки многослойной секции 16	0-200	160	160	
3-U235	Компенсация времени шитья по шаблону 1	0-200	160	160	
3-U236	Компенсация времени шитья по шаблону 2	0-200	160	160	
4. Настройка счётчика					
4-U260	Выбор счётчика	0-2	1	1	0: Счётчик не производит подсчёт 1: Счёт вверх 2: Отсчёт вниз
4-U261	Текущее значение счётчика / значение настройки	0-9999	0/9999	0/9999	
4-U262	Количество раз обрезки нити для швейного счётчика	0-50	1	1	
5. Настройка плавного пуска					
5-U014	Переключатель плавного пуска	Отключить/ Включить	Включить	Включить	

№	Функция	Диапазон	По умолчанию		Описание
			Тип М	Тип Н	
5-U008	Количество стежков для плавного пуска	1-15	2	2	
5-U090	Скорость плавного пуска для первого стежка	200-1500	400	400	
5-U091	Скорость плавного пуска для второго стежка	200-1500	1000	1000	
5-U007	Скорость плавного пуска после второго стежка	200-1500	1500	1500	
6. Настройка переключателя головки машины					
6-U015	Настройка ручного переключателя А	0-7	5	5	0: ВЫКЛ. 1: Полстежка 2: Один стежок 3: Непрерывный полустежок 4: Непрерывный один стежок 5: Обратная закрепка во время шитья или временная остановка машины 6: Функция уплотнительной строчки 7: Число подсчёта сшитых изделий
6-U174	Настройка ручного переключателя В	0-7	3	3	0: ВЫКЛ. 1: Полстежка 2: Один стежок 3: Непрерывный полустежок 4: Непрерывный один стежок 5: Обратная закрепка во время шитья или временная остановка машины 6: Функция уплотнительной строчки 7: Число подсчёта сшитых изделий
6-U118	Выбор функции ручной закрепки в пользовательском режиме шитья	0-1	1	1	
7. Настройка зажима и натяжения					
7-U103	Настройка степени ослабления натяжения нити	1-80	50	50	
7-U035	С функцией ослабления натяжения нити при подъёме прижимной лапки или без неё.	Отключить/ Включить	Включить	Включить	
7-U037	Настройка интенсивности обтирки / зажима	0-11	9	9	0: ВЫКЛ 1: Функция обтирки 2 до 11: Сила зажима нити
7-U036	Настройка функции ослабления натяжения нити	Отключить/ Включить	Отключить	Отключить	
7-U030	Высота прижимной лапки для начала ослабления натяжения нити при использовании коленного подъёмника	0-300	75	75	

№	Функция	Диапазон	По умолчанию		Описание
			Тип М	Тип Н	
7-U031	Настройка функции ослабления натяжения нити при использовании коленного подъёмника	Отключить/ Включить	Включить	Включить	
8. Дисплей интерфейса					
8-U270	Яркость	10-100	80	80	
8-U271	Основной интерфейс блокируется автоматически	0-900	60	60	
8-U272	Восстановление заводских настроек по умолчанию				
8-U273	Язык	Chinese / English	Chinese	Chinese	
8-U275	Вывод данных в JaNets	0-3	0	0	Этот пункт используется для настройки вывода данных в JaNets. 0: Данные не выводятся в JaNets 1 -: Данные выводятся в JaNets
8-U276	Ввод единицы шага	0-1	0	0	0 : mm 1 : дюйм
10. Настройка функции предотвращения образования птичьих гнёзд					
10-U111	Настройка функции предотвращения образования птичьих гнёзд	Отключить/ Включить	Включить	Включить	
10-U279	Выбор функции вытягивания ткани	0-3	0	0	0: Функция вытягивания ткани отключена 1: Вывод с порта предотвращения образования птичьих гнёзд 1 2: Вывод с порта предотвращения образования птичьих гнёзд 2 3: Вывод с порта предотвращения образования птичьих гнёзд 3
11. Настройка функции подъёма прижимной лапки в начале шитья					
11-U201	Настройка функции подъёма прижимной лапки в начале шитья	Отключить/ Включить	Включить	Включить	
11-U202	Настройка функции подъёма прижимной лапки Настройка начального значения угла вывода в начале шитья	1-359	1	1	
11-U203	Функция подъёма прижимной лапки Настройка конечного значения угла вывода в начале шитья	1-359	80	80	
11-U204	Сигнал запуска подъёма прижимной лапки в начале шитья	0-100	30	30	

5-4. Перечень кодов ошибки

кодов ошибки	Описание	измерения
E01	Высоковольтное напряжение	1. Является ли напряжение в электросети выше, чем переменное напряжение 300 В.
		2. Если это источник автономного питания, уменьшите мощность генератора.
		3. Если он по-прежнему не работает должным образом, замените блок управления и сообщите в службу послепродажного обслуживания.
E02	Низкое напряжение	1. Является ли напряжение в электросети ниже, чем переменное напряжение в 160 В.
		2. Если это источник автономного питания, увеличьте мощность генератора.
		3. Если он по-прежнему не работает должным образом, замените блок управления и сообщите в службу послепродажного обслуживания.
E03	Неисправность обмена данными с центральным процессором	1. Отключите питание системы и проверьте, не ослаблено ли контакты экрана дисплея или не отсоединено ли оно, перезапустите систему после возвращения её в нормальное состояние.
		2. Отключите питание системы и снимите блок управления. Вставьте вилку шнура питания только для подключения питания. Если сигнал E05 или E03 по-прежнему возникает, замените блок управления на новый и сообщите в службу послепродажного обслуживания.
E05	Нарушение сигнала педали	1. Проверьте, не ослаблен ли контакт педали или не отошёл ли он, и перезапустите систему после приведения её в нормальное состояние.
		2. Если система по-прежнему не работает в штатном режиме, замените блок управления или регулятор скорости и сообщите в службу послепродажного обслуживания.
E07	Заблокирован ротор двигателя главного вала	1. Отключите питание и проверьте, плавно ли вращается маховик (поверните маховик рукой), если он не вращается, проверьте машину.
		2. Отключите питание, проверьте, не ослаблен ли контакт питания двигателя, вставьте его и перезапустите.
		3. Проверьте правильность положения верхнего упора иглы, если оно не в порядке, отрегулируйте положение верхнего упора.
		4. Если он по-прежнему не работает должным образом, замените блок управления или двигатель главного вала и сообщите об этом в службу послепродажного обслуживания.
E09 E11	Ненормальный сигнал верхнего позиционирования энкодера двигателя главного вала	1. Отключите питание системы, проверьте, не ослаблен ли контакт энкодера двигателя главного вала и не отошёл ли он, приведите его в нормальное состояние и перезапустите систему.
		2. Проверьте, правильно ли настроена коррекция нулевой точки двигателя, сбросьте настройку нулевой точки двигателя.
		3. Есть ли масло на кодовой пластине энкодера, если есть, очистите её.
		4. Если он по-прежнему не работает нормально, замените блок управления или двигатель главного вала и сообщите в службу послепродажного обслуживания.

кодов ошибки	Описание	измерения
E10	Перегрузка электромагнита по току	1. Отсоедините соединитель соленоида, если сигнал тревоги E10, замените блок управления и сообщите в службу послепродажного обслуживания.
		2. Если после извлечения соединителя соленоида сигнал тревоги отсутствует, вставьте его обратно.
		1) Нажмите на переднюю секцию педали, чтобы швейная машина зажала нить. При возникновении аварийного сигнала отключите функцию зажима нити, повторно запустите электронный блок управления и снова запустите работу швейной машины в направлении вперёд. Если аварийный сигнал не возникает, замените зажимное устройство на новое.
		2) Нажмите на переднюю секцию педали, чтобы швейная машина зажала нить. Если аварийный сигнал не возникает, нажмите на заднюю часть педали, чтобы обрезать нить. Если аварийный сигнал возникает, замените соленоид обрезки нити на новый.
E14	Ненормальный сигнал энкодера двигателя главного вала	1 Отключите питание системы, проверьте, не ослаб или не выпал ли соединитель энкодера двигателя главного вала, верните его в нормальное состояние и перезапустите систему.
		2. Проверьте, правильно ли установлена защитная решётка (затянуты ли винты решётки и находится ли решётка в центре энкодера).
		3. Проверьте, есть ли масло на кодовой пластине энкодера, если оно есть, очистите её, и перезапустите систему после восстановления.
		4. Если система по-прежнему не работает нормально, замените блок управления или двигатель главного вала и сообщите об этом в службу послепродажного обслуживания.
E15	Перегрузка двигателя привода главного вала по току	1. Проверьте, не повреждён ли кабель питания двигателя.
		2. Проверьте, не пережат ли шнур питания двигателя.
		3. Замените блок управления или двигатель главного вала и сообщите в службу послепродажного обслуживания.
E17	Головка машины опрокинута	1. Отключите питание системы и проверьте, не опрокинута ли головка машины.
		2. Проверьте правильность настройки обнаружения защитного выключателя машины.
		3. Если машина по-прежнему не работает нормально, замените блок управления или панель и сообщите в службу послепродажного обслуживания.
E20	Двигатель главного вала не запускается	1. Отключите питание системы, проверьте, не ослаблены или не отошли ли контакты шнура питания двигателя главного вала и контакт энкодера, верните их в нормальное состояние и перезапустите систему.
		2. Проверьте, правильно ли настроена коррекция нулевой точки двигателя, сбросьте коррекцию нулевой точки двигателя.
		3. Если система по-прежнему не работает нормально, замените блок управления или двигатель главного вала и сообщите в службу послепродажного обслуживания.
E46	Сбой сброса сторожевого таймера	1. Отключите питание системы и снова подключите его. Затем проверьте, вернулась ли система в нормальное состояние.
		2. Если система по-прежнему не работает нормально, замените электрический блок управления на новый и сообщите об этом в отдел послепродажного обслуживания.

кодов ошибки	Описание	измерения
E60	Неисправность тормозного резистора	1. Отключите систему, проверьте тормозной резистор на отсутствие ослаблений или повреждения.
		2. Отключите систему, замените тормозной резистор.
		3. Если система по-прежнему не работает нормально, замените блок управления и сообщите в службу послепродажного обслуживания.
E70	Ошибка системы	Отключите питание, а затем снова подключите питание.
E80	Нарушение связи между основной микросхемой и микросхемой привода	Пожалуйста, замените блок управления и сообщите в службу послепродажного обслуживания.
E82	Перегрузка по току шагового двигателя обратного хода	1. Отключите питание системы и посмотрите, не заклинило ли шаговый двигатель обратного хода. Если он заклинен, устраните сначала механическую неисправность машины. Если всё в норме, проверьте, не расшатался ли или не отошёл ли контакт шагового двигателя обратного хода, приведите его в нормальное состояние и перезапустите систему.
		2. Если он все ещё не работает нормально, замените блок управления или шаговый двигатель обратного хода и сообщите в службу послепродажного обслуживания.
E84	Ненормален сигнал верхнего позиционирования энкодера шагового двигателя обратного хода.	1. Отключите питание системы и посмотрите, не заклинило ли шаговый двигатель обратного хода. Если он заклинен, сначала устраните механическую неисправность машины. Если всё в порядке, проверьте, не ослаб или не отошёл ли контакт энкодера шагового двигателя обратного хода, и перезапустите систему после приведения её в нормальное состояние.
		2. Проверьте, правильно ли установлена защитная решётка (закреплены ли винты решётки и находится ли решётка в центре энкодера).
		3. Проверьте, нет ли масла на кодовой пластине решётки, если есть, очистите её и перезапустите систему после восстановления.
		4. Если он все ещё не работает нормально, замените блок управления или шаговый двигатель обратного хода и сообщите в службу послепродажного обслуживания.
E85	Ненормальный сигнал энкодера двигателя обратного хода	1. Отключите питание системы, проверьте, не ослаб или не отошёл ли контакт энкодера шагового двигателя обратного хода, приведите его в нормальное состояние и перезапустите систему.
		2. Проверьте, правильно ли установлена защитная решётка (закреплены ли винты решётки и находится ли решётка в центре энкодера).
		3. Проверьте, нет ли масла на кодовой пластине решётки, если есть, очистите её и перезапустите систему после восстановления.
		4. Если он все ещё не работает нормально, замените блок управления или шаговый двигатель обратного хода и сообщите в службу послепродажного обслуживания.
E86	Шаговый двигатель обратного хода не запускается	1. Отключите питание системы, проверьте, не ослаблены или не отошли ли контакты шнура питания шагового двигателя обратного хода и контакты энкодера, верните их в нормальное состояние и перезапустите систему.
		2. Проверьте, правильно ли установлена защитная решётка (закреплены ли винты решётки и находится ли решётка в центре энкодера).
		3. Проверьте, нет ли масла на кодовой пластине решётки, если есть, очистите её и перезапустите систему после восстановления.
		4. Если он все ещё не работает нормально, замените блок управления или шаговый двигатель обратного хода и сообщите в службу послепродажного обслуживания.

кодов ошибки	Описание	измерения
E87	Заблокирован ротор шагового двигателя обратного хода	1. Отключите питание системы и посмотрите, не заклинило ли шаговый двигатель обратного хода. Если он заклинен, сначала устраните механическую неисправность машины. Если всё в порядке, проверьте, не ослаблены или не отошли ли соединители шнура питания двигателя обратного хода и контакты энкодера, восстановите их и перезапустите систему.
		2. Если он все ещё не работает нормально, замените блок управления или шаговый двигатель обратного хода и сообщите в службу послепродажного обслуживания.
E92	Перегрузка по току шагового двигателя обрезателя (прижимной лапки)	1. Отключите питание системы и проверьте, не заклинило ли шаговый двигатель обрезателя (прижимной лапки). Если он заедает, сначала устраните механическую неисправность машины. Если всё в порядке, проверьте, не ослаб или не отошёл ли соединитель шагового двигателя обрезателя (прижимной лапки), приведите его в нормальное состояние и перезапустите систему.
		2. Если машина по-прежнему не работает нормально, замените блок управления или шаговый двигатель обрезателя (прижимной лапки) и сообщите об этом в службу послепродажного обслуживания.
E94	Сигнал верхнего позиционирования энкодера шагового двигателя обрезателя (прижимной лапки) аномален.	1. Отключите питание системы и проверьте, не заклинило ли шаговый двигатель обрезателя (прижимной лапки). Если он заедает, сначала устраните механическую неисправность машины. Если всё нормально, проверьте, не ослаб или не отошёл ли контакт энкодера шагового двигателя обрезателя (прижимной лапки), и нет ли масла на кодовой пластине энкодера. Если оно есть, удалите его, приведите в нормальное состояние и перезапустите систему.
		2. Если машина по-прежнему не работает нормально, замените блок управления или шаговый двигатель обрезателя (прижимной лапки) и сообщите об этом в службу послепродажного обслуживания.
E95	Ненормальный сигнал энкодера шагового двигателя обрезателя (прижимной лапки)	1. Отключите питание системы, проверьте, не ослаб или не отошёл ли соединитель энкодера шагового двигателя обрезателя (прижимной лапки), верните его в нормальное состояние и перезапустите систему.
		2. Если он по-прежнему не работает нормально, замените блок управления или шаговый двигатель обрезателя (прижимной лапки) и сообщите об этом в службу послепродажного обслуживания.
E96	Шаговый двигатель обрезателя (прижимной лапки) не запускается	1. Отключите питание системы, проверьте, не ослаблены или не отошли ли контакты кабеля питания шагового двигателя обрезателя (прижимной лапки) и контакт энкодера, и перезапустите систему после приведения ее в норму.
		2. Если он по-прежнему не работает нормально, замените блок управления или шаговый двигатель обрезателя (прижимной лапки) и сообщите об этом в службу послепродажного обслуживания.
E97	Заблокирован ротор шагового двигателя обрезателя (прижимной лапки)	1. Отключите питание системы и посмотрите, не заклинило ли шаговый двигатель обрезателя (прижимной лапки). Если заклинен, сначала устраните механическую неисправность машины. Если всё в порядке, проверьте, не ослаблены или не отошли ли контакты шнура питания шагового двигателя обрезателя (прижимной лапки) и контакты энкодера, верните их в нормальное состояние и перезапустите систему.
		2. Если он по-прежнему не работает нормально, замените блок управления или шаговый двигатель обрезателя (прижимной лапки) и сообщите об этом в службу послепродажного обслуживания.

кодов ошибки	Описание	измерения
E100	Перегрузка двигателя главного вала	1. Отключите питание системы. Проверьте, не превышена ли механическая нагрузка. Затем верните систему в нормальное состояние и снова запустите её.
		2. Проверьте, правильно ли выполнена коррекция нулевой точки шпиндельного двигателя. Затем сбросьте настройку нулевой точки двигателя.
		3. Если система по-прежнему не работает нормально, замените двигатель главного вала и электрический блок управления на новые и обратитесь в отдел послепродажного обслуживания.
E110	При подключении питания к системе приём данных панели управления главной печатной платой происходит с нарушениями.	1. Отключите питание системы. Проверьте, не ослаблен или не отсоединён ли кабель дисплея. Затем закрепите кабель в нормальном состоянии и снова включите систему.
		2. Если система по-прежнему не работает нормально, замените панель управления и электрический блок управления на новые и сообщите об этом в отдел послепродажного обслуживания.
PEDAL	Первоначальная операция ещё не завершена.	Нажмите на заднюю часть педали, чтобы выполнить начальную операцию.
P_OFF	Выключите переключатель питания.	Отключите питание. Затем дождитесь исчезновения экрана и снова подайте питание.