

PARTS LIST

LK-1900BN Series PARTS LIST

下記 URL より、便利な検索機能のついた Web Parts List をご利用頂けます。

ご利用には会員登録が必要です。(無料)

<https://www.juki.co.jp/partslist/>

You can use a Web Parts List with a convenient search function from the URL below. To use this website, free membership registration is required.

<https://www.juki.co.jp/partslist/>

HOW TO MAKE USE OF THIS PARTS LIST

1.Explanation of codes

1)"*" mark.....means this part is changed from the previous parts book.

As to the details of the change, refer to "List for information of change".

2)"#01".....refer to "Note" explanation at bottom of page.

2.Codes on the "Qty" column

• Each numeral indicates the number of parts required.

• "0.1" and "2.5" indicate the length (in meters) of the respective parts.

3.Parentheses mean that the corresponding part is a subpart that constructs an assembly part.

4.Dotted lines on the Figures indicate assembly parts.

5.As to the parts with marks of "☆"(consumable parts) and "◎"(optional parts)on the respective parts, it is recommended to prepare spares.

パーツリストご利用に際して

1."注記"欄の記号説明

1)"*"印.....前回のパーツブックに比較して今回変更された部品を意味します。

変更内容は"変更情報リスト"を参照してください。

2)"#01".....ページ下の"注記"の説明を参照してください。

2.数量欄の数字は、個数を表し、0.1、2.5等の数値は、長さ(単位メートル)を表します。

3.数量欄の()は、組部品を構成している子部品であることを意味します。

4.イラストページの-----枠は、組構成であることを意味します。

5.リストページの"☆"(消耗部品)、"◎"(オプション部品)の印がついた部品は、予備を準備しておくことをお奨めします。

CONTENTS

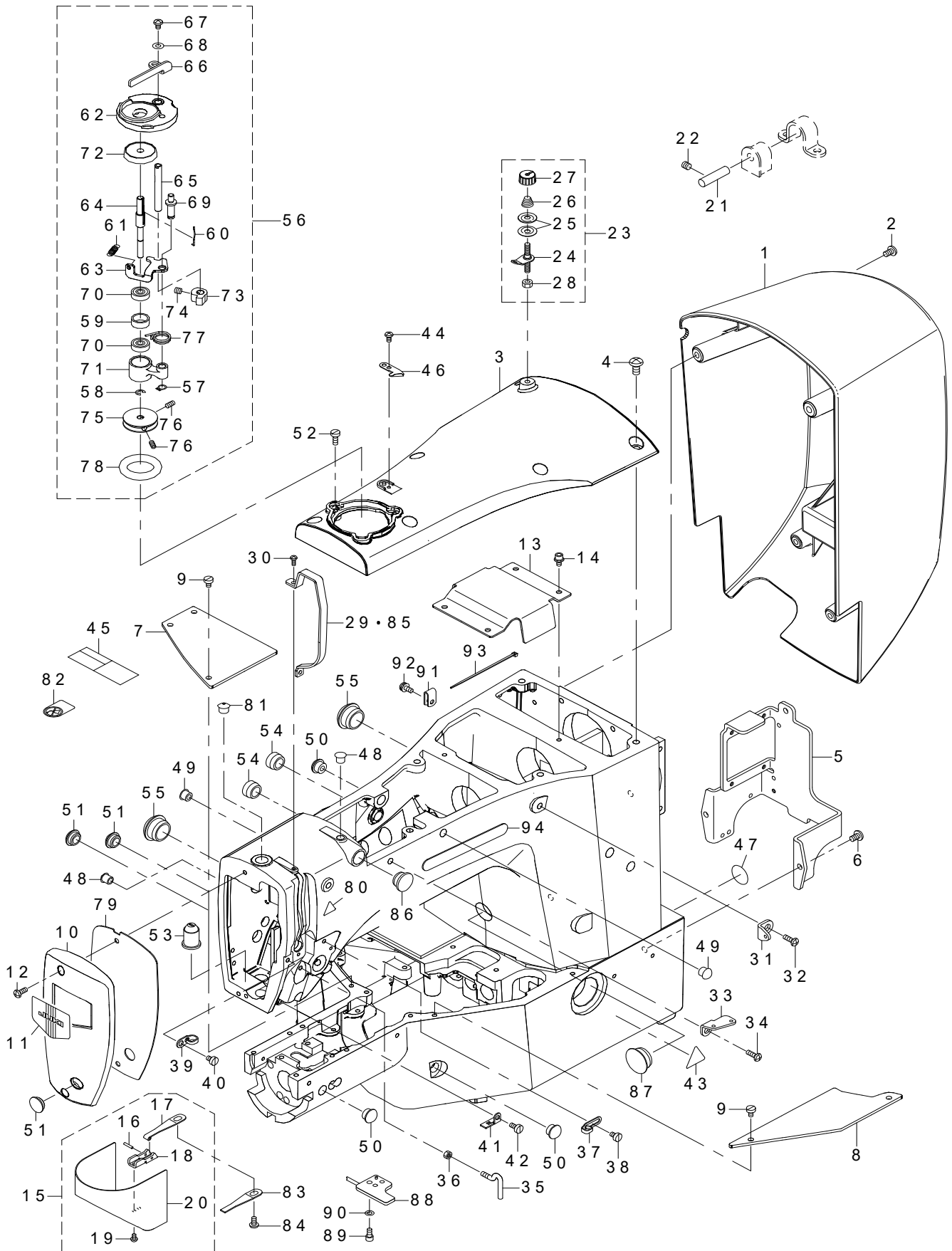
目次

1. FRAME & MISCELLANEOUS COVER COMPONENTS	1
頭部・外装関係	
2. MAIN SHAFT & NEEDLE BAR COMPONENTS.....	3
上軸・針棒関係	
3. PRESSER LIFTER & WIPER COMPONENTS.....	5
押え上げ・ワイパー関係	
4. SHUTTLE DRIVER SHAFT COMPONENTS.....	7
下軸関係	
5. THREAD TENSION COMPONENTS.....	9
糸調子関係	
6. THREAD TRIMMER MECHANISM COMPONENTS.....	11
糸切り関係	
7. FEED MECHANISM COMPONENTS.....	13
送り関係	
8. TC CLAMP COMPONENTS	15
糸掴み関係	
9. SENSOR COMPONENTS	17
センサー関係	
10. THREAD STAND COMPONENTS.....	18
糸立て装置関係	
11. TABLE STAND COMPONENTS (JT-K46).....	19
脚卓関係 (JT - K 46)	
12. CONTROL BOX COMPONENTS	21
電装ボックス関係	
13. OPERATION PANEL COMPONENTS.....	23
操作パネル関係	
14. WIRING DIAGRAM	25
電装配線図	
15. ACCESSORIE PARTS COMPONENTS	27
付属品関係	
16. EXCLUSIVE PARTS FOR LK-1901BNS (1).....	29
LK-1901BNS 専用部品 (1)	
17. EXCLUSIVE PARTS FOR LK-1901BNS (2).....	31
LK-1901BNS 専用部品 (2)	
18. EXCLUSIVE PARTS FOR LK-1902BNS,LK-1902BNH	33
LK-1902BNS,LK-1902BNH 専用部品	
19. EXCLUSIVE PARTS FOR LK-1903BNS-301,LK-1903BNS-302(1).....	35
LK-1903BNS-301,LK-1903BNS-302 専用部品 (1)	
20. EXCLUSIVE PARTS FOR LK-1903BNS-301,LK-1903BNS-302(2).....	37
LK-1903BNS-301,LK-1903BNS-302 専用部品 (2)	

21. EXCLUSIVE PARTS FOR LK-1903BN-BS-301,LK-1900BN-BS,LK-1900BN-BF(1)	39
LK-1903BN-BS-301,LK-1900BN-BS,LK-1900BN-BF 専用部品 (1)	
22. EXCLUSIVE PARTS FOR LK-1903BN-BS-301,LK-1900BN-BS,LK-1900BN-BF(2)	41
LK-1903BN-BS-301,LK-1900BN-BS,LK-1900BN-BF 専用部品 (2)	
23. EXCLUSIVE PARTS FOR LK-1903BN-BS-301,LK-1900BN-BS,LK-1900BN-BF(3)	43
LK-1903BN-BS-301,LK-1900BN-BS,LK-1900BN-BF 専用部品 (3)	
24. EXCLUSIVE PARTS FOR LK-1903BN-BS-301,LK-1900BN-BS,LK-1900BN-BF(4)	45
LK-1903BN-BS-301,LK-1900BN-BS,LK-1900BN-BF 専用部品 (4)	
25. AIR COMPONENTS.....	47
エア-関係	
26. ACCESSORIE PARTS FOR LK-1900BN SUBCLASSES.....	49
LK-1900BN サブクラス 付属品関係	
27. OPTION COMPONENTS (1)	51
オプション関係 (1)	
28. OPTION COMPONENTS (2) (FOR LK-1902BN,LK-1903BN)	53
オプション関係 (2) (LK-1902BN,LK-1903BN 用)	
29. OPTION COMPONENTS (3) (FOR LK-1903BN SHANK BUTTON).....	55
オプション関係 (3) (LK-1903BN シャンクボタン用)	
30. LIST FOR INFORMATION OF CHANGE.....	57
変更情報リスト	
NUMERICAL INDEX OF PARTS.....	58
索引	

1. FRAME & MISCELLANEOUS COVER COMPONENTS

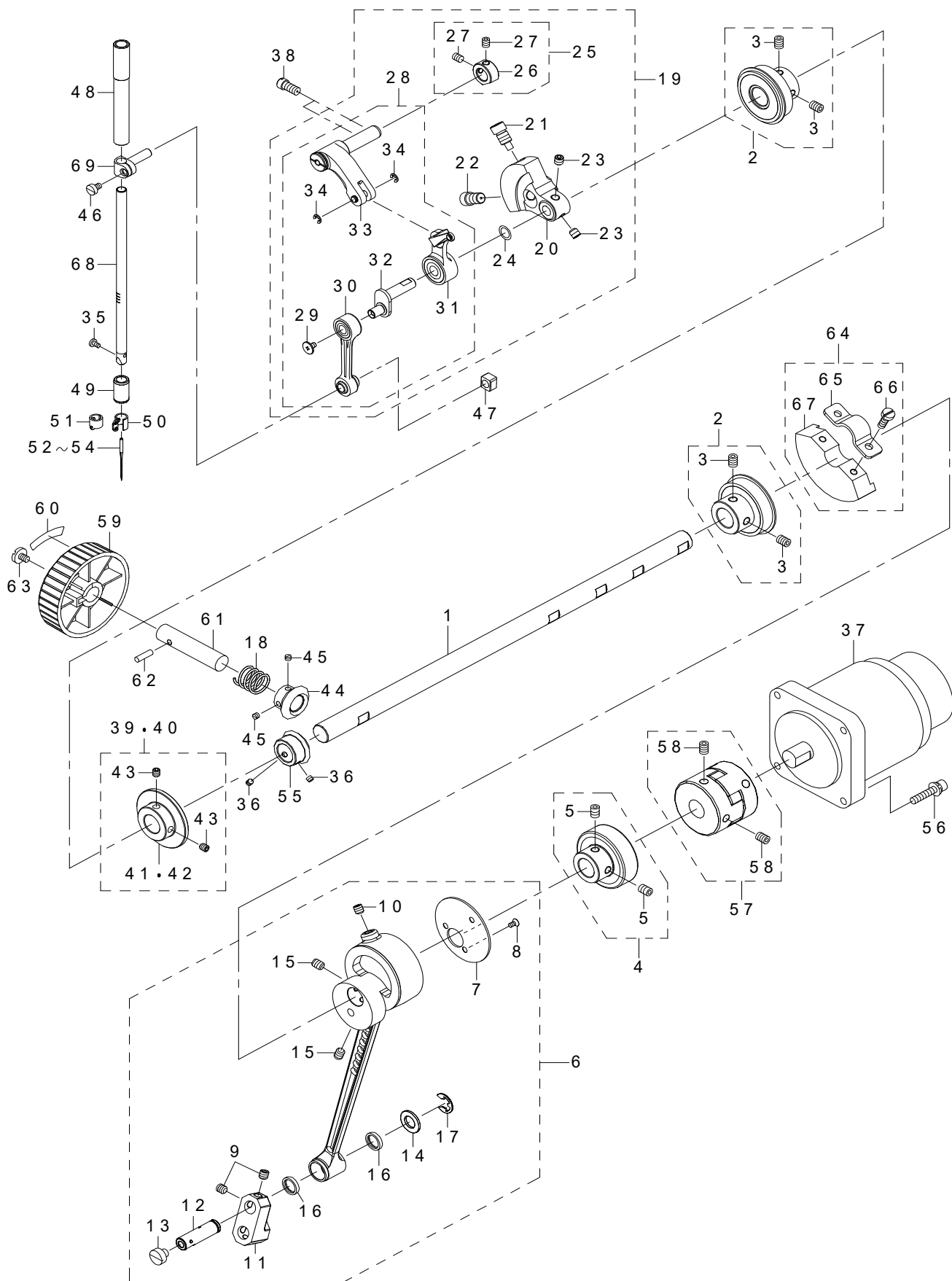
頭部・外装関係



REF.NO	NOTE	PART NO	DESCRIPTION	品名	Qty
1		401-89598	MOTOR COVER	モータカバー	1
2		SM-5040855-SN	SCREW	バインドねじ	4
3		401-89591	UPSIDE COVER	上面カバー	1
4		SM-4061255-SP	SCREW M6 L=12	なべねじ M6 L=12	6
5		400-10404	PROTECTION_PLATE	頭部保護カバー	1
6		SM-4050855-SP	SCREW	なべねじ M5 L=8	3
7		401-89592	BED_COVER_LEFT	ベッドカバー左	1
8		401-89593	BED_COVER_RIGHT	ベッドカバー右	1
9		SM-6040650-TP	SCREW M4 L=6	平ねじ M4 L=6	5
10		401-89597	FACE COVER	面板	1
11		401-72374	FACE_COVER_PLATE	面板化粧板	1
12		SM-4041055-SP	SCREW	なべねじ M4 L=10	2
13		400-10405	CRANK_ROD_COVER	クランクロッドカバー	1
14		SL-6040892-TN	BOLT	座金付き六角穴ボルト	2
15		401-89595	CYLINDER_ARM_CAP_ASM.	釜カバー組	1
16		135-08700	HOOK COVER PRESSER SPRING PIN	釜カバー押えばねピン	(1)
17		262-21101	HOOK COVER PRESSER SPRING A	釜カバー押えばね (A)	(1)
18		401-42677	CYLINDER ARM CAP PLATE	釜カバー支持板	(1)
19		SM-3030552-TN	SCREW M3 L=5	丸ねじ M3 L=5	(2)
20		401-89596	CYLINDER ARM CAP	釜カバー	(1)
21		400-09290	HINGE STUD	メス棒リンクピン	2
22		SM-8060612-TP	SCREW M6 L=6	止めねじ M6 L=6	4
23		141-13468	BOBBIN THREAD TENSION ASM.	糸巻き糸調子 (組)	1
24		141-13450	BOBBIN THREAD TENSION ROD ASM.	糸巻き糸調子棒 (結合)	(1)
25		B3126-012-000	THREAD TENSION DISK	糸調子皿	(2)
26		D7133-555-B00	CONNECTING ROD SPRING	下連結棒ばね	(1)
27		110-72402	THREAD TENSION NUT	第一糸調子ナット	(1)
28		NS-6110310-SP	NUT 11/64-40	六角ナット 11/64-40	(1)
29	#01	401-89594	THREAD_TAKE_UP_LEVER_COVER	天秤カバー	1
30		SM-4030855-SN	SCREW M3 L=8.0	なべねじ M3 L=8	2
31		400-10414	THREAD_GUIDE_NO.1	第一糸案内	1
32		SM-4061255-SP	SCREW M6 L=12	なべねじ M6 L=12	1
33		262-11904	THREAD GUIDE PLATE	第二糸案内	1
34		SM-4061255-SP	SCREW M6 L=12	なべねじ M6 L=12	1
35		400-10571	L_SHAPED_THREAD_GUIDE_A	L形糸案内	1
36		NM-6040000-SN	NUT M4	六角ナット M4	1
37		229-20508	ARM THREAD GUIDE A	アーム糸案内A	1
38		SM-6040650-TP	SCREW M4 L=6	平ねじ M4 L=6	1
39		137-05108	TAKE-UP THREAD GUIDE B	天秤糸案内B	1
40		SM-6040650-TP	SCREW	平ねじ M4 L=6	1
41		B1129-210-000	FRAME THREAD GUIDE (B)	アーム糸案内B	1
42		SM-6040860-TP	SCREW M4 L=8	平ねじ M4 L=8	1
43		CM-3002000-02	CAUTION LABEL(25)	指げが注意シール (25)	1
44		SM-4030601-SN	SCREW M3 L=6	なべねじ M3 X0.5 L=6	1
45		401-02261	SAFETY_LABEL_S	安全ラベル	1
46		105-02300	THREAD CUTTER	糸切り保持板	1
47		229-01805	GROUND MARK	グラウンドマーク	1
48		TA-0750704-R0	RUBBER PLUG	止め栓	2
49		TA-0850604-R0	RUBBER PLUG	止め栓	2
50		TA-1050504-R0	RUBBER PLUG	止め栓	3
51		TA-1250406-R0	RUBBER PLUG D=12.5 L=4	止め栓 D=12.5 L=4	3
52		SM-6041150-TP	SCREW M4 L=11	平ねじ M4 L=11	3
53		135-09807	OIL SHIELD CAP	ワイパー油防キャップ	1
54		TA-1550902-R0	PLUG	止め栓 D=15.5 L=9	2
55		TA-2100904-R0	RUBBER PLUG	止め栓	2
56		401-89599	BOBBIN_WINDER_UNIT	糸巻き装置	1
57		RC-0560711-KP	RETAINING RING	C形止め輪	(1)
58		RE-0400000-K0	E-RING 4	E形止め輪 4	(1)
59		262-60802	BTW BEARING SPACER	ベアリングスペーサー	(1)
60		262-61602	BOBBIN SPRING	ボビン止めばね	(1)
61		262-61701	BTW SPRING	糸巻き調節板戻しばね	(1)
62		401-89600	BTW_BASE	糸巻取付台	(1)
63		262-60208	BTW CAM PLATE	糸巻き調節板	(1)
64		262-60901	BTW SHAFT	糸巻き軸	(1)
65		262-61008	BTW LEVER SHAFT	糸巻きレバー軸	(1)
66		262-61107	BTW LEVER	糸巻きレバー	(1)
67		SM-5040655-SN	SCREW	バインドねじ	(1)
68		WP-0450826-SC	WASHER 4.5X10X0.8	平座金 4.5X10X0.8	(1)
69		262-60307	BTW BASE SHAFT	糸巻き調節板軸	(1)
70		262-61305	BTW BEARING	糸巻き軸ベアリング	(2)
71		401-42773	BTW_SHAFT_BASE	糸巻き腕	(1)
72		262-61206	BTW SPACER	ボビン座	(1)
73		262-60505	BTW CAM LEVER	糸巻きカム	(1)
74		SM-8050502-TP	SCREW M5 L=5	止めねじ	(1)
75		262-60604	BTW WHEEL	糸巻き車	(1)
76		SM-8040802-TP	SCREW M4X8	止めねじ M4X0.7 L=8	(2)
77		262-60703	BTW TORSION SPRING	糸巻き腕ばね	(1)
78	☆	262-61503	BTW WHEEL RUBBER	糸巻き摩擦車	(1)
79		401-42812	FACE_COVER_CUSHION	面板クッション	1
80		CM-3002000-01	ATTENTION SEAL	指げが注意シール (16)	1
81		229-01409	NEEDLE BAR UPPER BUSH CAP	針棒上メタルキャップ	1
82		CM-1001000-01	OIL INJECTION PROHIBITION LABEL	油注入禁止ラベル	1
83	☆	262-21200	HOOK COVER PRESSER SPRING B	釜カバー押えばね (B)	1
84		SM-5040855-SN	SCREW	バインドねじ	1
85	#02	401-89609	THREAD_TAKE_UP_LEVER_COVER_03	天秤カバー03	1
86		TA-1470704-R0	RUBBER PLUG	止め栓	1
87	#03	TA-2100904-R0	RUBBER PLUG	止め栓	1
88		401-93892	ASSY_LED_DEVICE	LED装置 (組)	1
89		SM-6040802-TN	SCREW	六角穴ボルト M4X0.7 L=8	1
90		WP-0430800-SC	WASHER M4	平座金小形丸 M4	1
91		HX-0015000-00	CLIP	ケーブルクリップ	4
92		SL-4041091-SC	SCREW M4 L=10	なべねじセムス M4X0.7 L=10	4
93		EA-9500B01-00	CABLE BAND	束線バンド	1
94		401-72375	EMBLEM_JUKI_SMART_SOLUTIONS	エンブレム JUKI SMART SOLUTIONS	2
		NOTE(注記)	#01...EXCEPT LK-1903BN #02...FOR LK-1903BN #03...FOR LK-1901BN,LK-1903BN	LK-1903BNを除く LK-1903BN用 LK-1901BN、LK-1903BN用	

2. MAIN SHAFT & NEEDLE BAR COMPONENTS

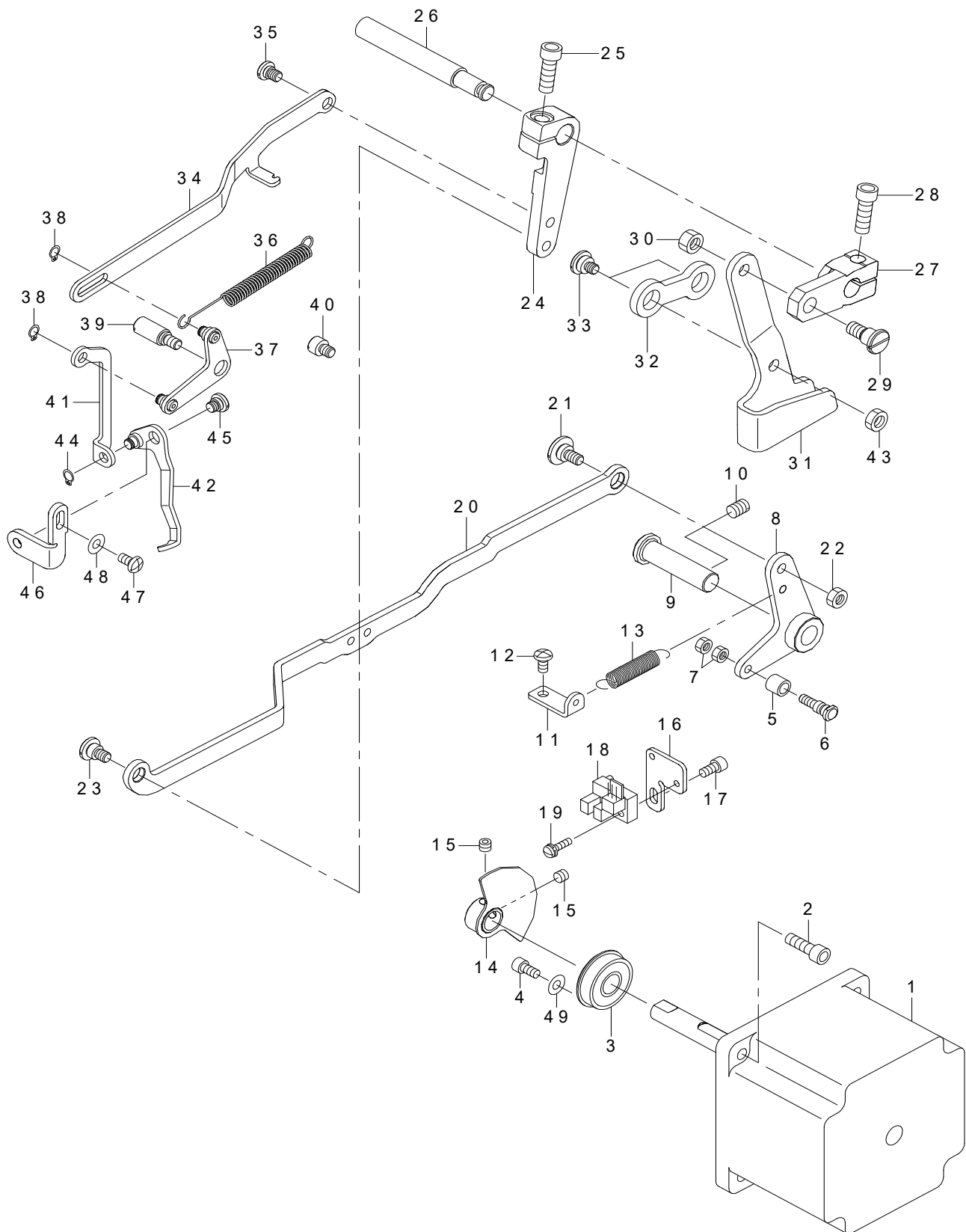
上軸・針棒関係



REF.NO	NOTE	PART NO	DESCRIPTION	品名	Qty	
1		401-42678	MAIN_SHAFT	上軸	1	
2		401-42685	FRONT_BEARING	前ベアリング	2	
3		400-10417	BEARING_BUSH_SCREW	上軸ベアリングブッシュねじ	(4)	
4		401-42686	BACK_BEARING	後ベアリング	1	
5		SM-8480652-TP	SCREW	止めねじ M6 X 0.75 L=6	(2)	
6		401-12990	CRANK_ROD_ALL_ASM.	クランクロッド (総組)	1	
7		401-10825	CRANK_ROD_SUPPORT_PLATE	クランクロッド蓋	(1)	
8		SM-1030601-SP	SCREW M3 L=6	皿ねじ M3 L=6	(3)	
9		SM-8480652-TP	SCREW	止めねじ M6 X 0.75 L=6	(2)	
10		SM-8480652-TP	SCREW	止めねじ M6 X 0.75 L=6	(1)	
11		401-12993	OSCILLATOR_ARM	大振り腕	(1)	
12		400-30939	OSCILLATOR_PIN	大振りピン	(1)	
13		SM-6060550-TP	SCREW M6 L=4.5	平小ねじ M6 L=4.5	(1)	
14		400-26818	WASHER	大振りピン座金	(1)	
15		SM-8060812-TP	SCREW M6 L=8	止めねじ M6 L=8	(2)	
16		101-08009	OIL SEAL	逆送りレバー軸オイルシール	(2)	
17		RE-0800000-K0	E-SHAPED SNAP RING (8MM)	E形止め輪 8	(1)	
18		GAF-01007000	SPRING	送り固定ばね	1	
19		401-42689	COUNTER_WEIGHT_COMPL.	釣合錘 (結合)	1	
20		401-42691	COUNTER_WEIGHT	釣合錘	(1)	
21		400-10424	COUNTER_WEIGHT_SCREW_A	釣合錘止めねじA	(1)	
22		400-10425	COUNTER_WEIGHT_SCREW_B	釣合錘止めねじB	(1)	
23		400-10426	COUNTER_WEIGHT_SCREW_C	釣合錘止めねじC	(2)	
24		WP-0820516-SP	WASHER 11.6X8.2X0.6	平座金 8.2 X 11.6 X 0.6	(1)	
25		401-10841	THRUST_COLLAR_ASM.	スラスト受 (組)	(1)	
26		401-10842	THRUST_COLLAR	スラスト受	(1)	
27		SM-80506A2-TP	SCREW M5 L=6	六角穴付き止めねじ M5 L=6	(2)	
28		401-42692	THREAD_TAKE_UP_COMPL.	天秤 (結合)	(1)	
29		401-42701	LEFT_HAND_SCREW	左ねじ	(1)	
30		401-42697	NEEDLE_BAR_CRANK_ROD_COMPL.	針棒クランクロッド (結合)	(1)	
31		401-42693	THREAD_TAKE_UP_ASM.	天秤組	(1)	
32		401-42696	NEEDLE_BAR_CRANK	針棒クランク	(1)	
33		401-42806	TAKE_UP_CRANK_ASM.	天秤クランク組	(1)	
34		RE-0300000-K0	E-RING 3	E形止め輪 3	(2)	
35	☆	SM-7030550-TP	SCREW M3 L=4.5	丸平小ねじ M3 L=4.5	1	
36		SM-8040310-SS	SCREW M4 L=3	止めねじ	2	
37		401-38137	IPM550W MOTOR	IPM550Wモータ	1	
38		400-10470	SHUTTLE_ASM_SCREW	大釜 (組) 止めねじ	2	
39	#05	401-36292	BTW_DRIVING_WHEEL_ASM.	糸巻き駆動車 (組)	1	
40	#06	401-44697	BTW DRIVING WHEEL 03 ASM.	糸巻き駆動車 (組)	1	
41	#05	401-36293	BTW_DRIVING_WHEEL	糸巻き駆動車	(1)	
42	#06	401-44696	BTW_DRIVING_WHEEL	糸巻き駆動車	(1)	
43		SM-80506A2-TP	SCREW M5 L=6	六角穴付き止めねじ M5 L=6	(2)	
44		400-06516	GEAR B	手元プーリーギヤB	1	
45		SM-8040310-SS	SCREW M4 L=3	止めねじ	2	
46		SS-6090670-TP	SCREW 9/64-40 L=6	平ねじ 9/64-40 L=6	1	
47		400-90058	SLIDE BLOCK	針棒抱き案内コ口	1	
48		401-42705	NEEDLE_BAR_METAL	針棒上メタル	1	
49		401-42706	NEEDLE_BAR_LOWER_METAL	針棒下メタル	1	
50	☆	#02	400-10574	THREAD_GUIDE	針棒糸案内	1
51	☆	#03	D1405-L7A-M00	NEEDLE BAR THREAD GUIDE	針棒糸案内 (H仕様)	1
52	☆	#04	MDP-500B1100	NEEDLE DPX5 #11	針 DPX5 #11	1
53	☆	#01	MDP-500B1400	NEEDLE DPX5 #14	針 DPX5 #14	1
54	☆	#03	MDP-170B2100	NEEDLE DPX17 #21	針 DPX17 #21	1
55		400-06515	GEAR A	手元プーリーギヤA	1	
56		SL-6052592-TN	BOLT	座金付き六角穴ボルト	4	
57		401-42681	COUPLING_ASM.	カップリング組	1	
58		SM-80608A2-TP	SCREW M6 L=8	六角穴付き止めねじ M6 L=8	(4)	
59		401-24986	PULLEY	手元プーリー	1	
60		B1144-210-000	REVOLVING_DIRECTION_LABEL	回転方向ラベル	1	
61		265-00306	HAND_PULLEY_SHAFT	手元プーリー軸	1	
62		PS-0400142-KH	SPRING_PIN_4X14	スプリングピン 4 X 14	1	
63		A1230-500-00A	SET-SCREW	はずみ車止めねじ	1	
64		401-10812	CRANK_BALANCER_ASM.	バランス (組)	1	
65		400-10439	CRANK_BALANCER_FIX_PLATE	バランス止め板	(1)	
66		400-10440	CRANK_BALANCER_FIX_PLATE_SCREW	バランス止めねじ	(2)	
67		401-10813	CRANK_BALANCER	バランス	(1)	
68		401-42704	NEEDLE_BAR	針棒	1	
69		B1411-552-000	NEEDLE_BAR_CLAMP	針棒抱き	1	
		NOTE(注記)	#01....FOR LK-1900BNS #02....EXCEPT LK-1900BNH,BW #03....FOR LK-1900BNH,BW #04....FOR LK-1900BNF,BM #05....EXCEPT LK-1903BN #06....FOR LK-1903BN	LK-1900BNS用 LK-1900BNH, BWを除く LK-1900BNH, BW用 LK-1900BNF, BM用 LK-1903BNを除く LK-1903BN用		

3. PRESSER LIFTER & WIPER COMPONENTS

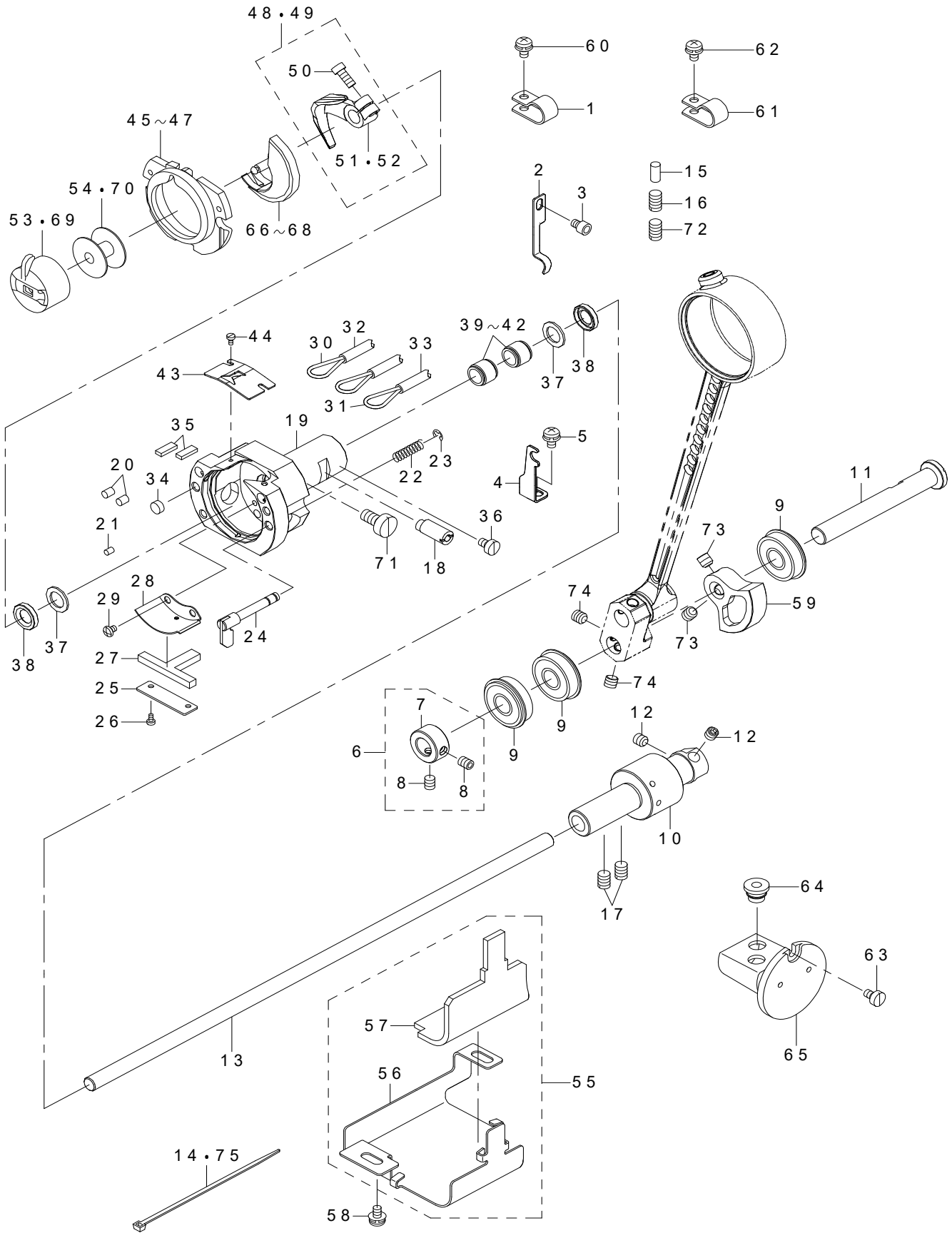
押え上げ・ワイパー関係



REF.NO	NOTE	PART NO	DESCRIPTION	品名	Qty
1		401-39178	PRESSER LIFTING MOTOR	押え上げモータ	1
2		SM-6051602-TP	SCREW M5X0.8 L=16	六角穴ボルト M5X0.8 L=16	4
3		SB-1100024-00	BEARING	ころがり軸受	1
4		SM-6040802-TP	SCREW M4X0.7 L=8	六角穴ボルト	1
5		400-04254	UTT_CAM_ROLLER	上糸切り	1
6		400-40256	CAM ROLLER SHAFT	カムゴロ軸	1
7		NM-6040001-SP	NUT M4X0.7	六角ナット M4X0.7 1種	2
8		400-06661	LIFTER LINK A ASM.	押え上げリンクA (組)	1
9		400-06716	THREAD TRIMMER SHAFT	押え上げリンク軸	1
10		SM-8060812-TP	SCREW M6 L=8	止めねじ M6 L=8	1
11		400-23831	SPRING_RACK	ばね掛け	1
12		SM-4040855-SP	SCREW	なべねじ	1
13		262-26209	SPRING	糸切り補助カム戻しばね	1
14		400-06666	SENSOR SLIT ASM.	押え上げセンサースリット (組)	1
15		SM-8050402-TP	SCREW	止めねじ	2
16		400-10443	SENSOR_INSTALLING_BASE	押え上げセンサー取付板	1
17		SM-6040802-TP	SCREW M4X0.7 L=8	六角穴ボルト	1
18		HD-0005700-0A	PHOTO SENSOR	フォトセンサ	1
19		SL-4031291-SC	SCREW M3X12	なべ小ねじセムス M3X0.5 L=12	1
20		400-06665	LIFTER LINK B	押え上げ連結リンク	1
21		SD-0800327-TP	HINGE SCREW D=8 H=3.2	段ねじ D=8 H=3.2	1
22		NM-6050001-SP	NUT M5	六角ナット M5X0.8 1種	1
23		SD-0700406-TP	HINGE SCREW D=7 H=4	段ねじ D=7 H=4	1
24		400-06671	CONNECTING ARM	連動連結腕	1
25		SM-6061802-TP	SCREW M6 L=18	六角穴ボルト	1
26		400-83882	CONNECTING SHAFT	押え上げ連結軸 (DLC)	1
27		400-08693	LOWERING ARM	押し下げ腕	1
28		SM-6061802-TP	SCREW M6 L=18	六角穴ボルト	1
29		SD-0790606-TP	HINGE SCREW D=7.94 H=6	段ねじ D=7.94 H=6	1
30		NM-6060001-CP	NUT M6	六角ナット M6	1
31		400-10450	LOWERING FOOT	押し下げ足	1
32		141-04400	CONNECTING LINK	連結桿	1
33		SD-1000406-TP	HINGE SCREW D=10 H=4	段ねじ D=10 H=4	2
34		400-10460	WIPER CONNECTING LINK	ワイパー連結桿	1
35		SD-0600206-TP	HINGE SCREW D=6 H=2	段ねじ D=6 H=2	1
36		262-18008	SPRING	ワイパー連結ばね	1
37		400-10451	WIPER_CONNECTING_ARM_ASM.	ワイパー連結腕 (組)	1
38		RC-0470611-KP	RETAINING RING 4.7	C形止め輪 4.7	2
39		400-10455	WIPER_CONNECTING_LINK_SHAFT	ワイパー連結リンク軸	1
40		400-10457	WIPER_STOPPER	ワイパーストッパー	1
41		400-10458	WIPER_CONNECTING_PLATE	ワイパー連結板	1
42		400-17202	WIPER C ASM.	ワイパーC (組)	1
43		NM-6060003-SC	NUT M6	六角ナット M6	1
44	☆	RC-0470611-KP	RETAINING RING 4.7	C形止め輪 4.7	1
45		SD-0640216-TP	HINGE SCREW D=6.35 H=2.1	段ねじ D=6.35 H=2.1	1
46		400-06678	WIPER BASE PLATE	ワイパー台板	1
47		SM-4040855-SP	SCREW	なべねじ	1
48		WP-0450801-SP	WASHER	平座金	1
49		WP-0450801-SP	WASHER	平座金	1

4. SHUTTLE DRIVER SHAFT COMPONENTS

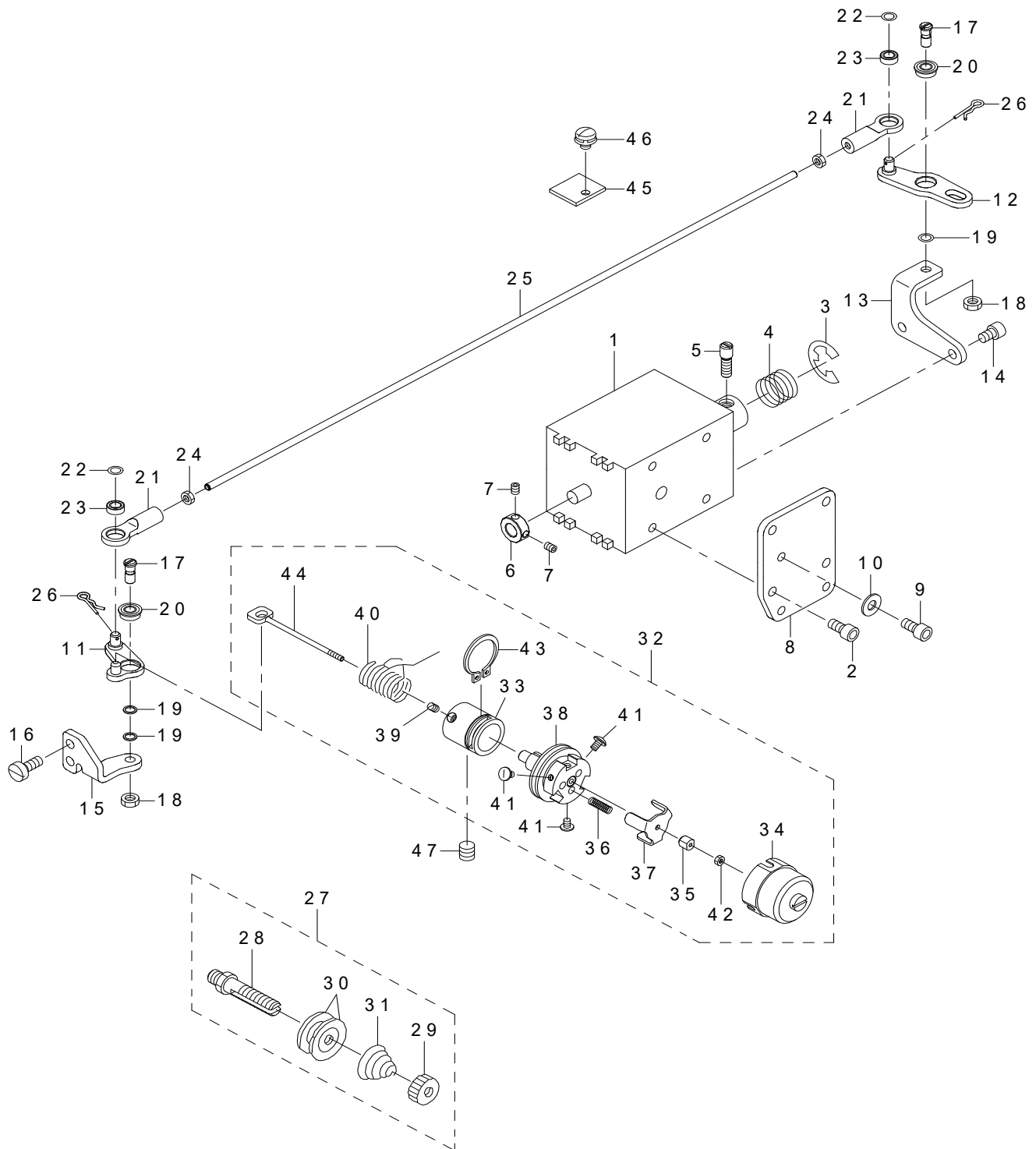
下軸関係



REF.NO	NOTE	PART NO	DESCRIPTION	品名	Qty	
1		HX-0015000-0D	CABLE CLIP	ケーブルクリップ	1	
2		400-12127	OIL_PIPE HOLDER	給油パイプ押え	1	
3		SM-6040502-TP	SCREW M4X0.7 L=5	六角穴ボルト M4 L=5	1	
4		400-13721	TUBE_CLAMP	給油パイプ押え	1	
5		SL-4040891-SC	SCREW M4 L=8	座金付きなべ小ねじ M4 L=8	1	
6		400-10464	THRUST_COLLAR_ASM.	大振り軸スラストカラー (組)	1	
7		400-10467	THRUST_COLLAR	大振り軸スラストカラー	(1)	
8		400-10469	THRUST_COLLAR_SCREW	大振り軸スラストカラー止めねじ	(2)	
9		SB-1100024-00	BEARING	ころがり軸受	3	
10		401-10830	LOWER_SHAFT_GEAR_ASM.	下軸ギア (組)	1	
11		401-12994	OSCILLATOR_SHAFT	大振り軸	1	
12		SM-8060612-TP	SCREW M6 L=6	止めねじ M6 L=6	2	
13		400-10575	LOWER_SHAFT	下軸	1	
14		EA-9500B01-00	CABLE_BAND	束線バンド	1	
15		400-06578	OIL_WICK_PRESSER	釜給油搾り	1	
16		SM-8061010-TP	SCREW	止めねじ M6 L=10	1	
17		SM-8060812-TP	SCREW M6 L=8	止めねじ M6 L=8	2	
18		400-10471	SHUTTLE_RACE_ADJUSTING_SHAFT	大釜調節軸	1	
19		400-89365	SHUTTLE	大釜	1	
20	☆	B1820-210-D00	SHUTTLE OIL FELT A	大釜給油穴フェルトA	2	
21	☆	B1821-210-D00	SHUTTLE OIL FELT B	大釜給油穴フェルトB	1	
22		B1822-215-P00	INNER_HOOK_PRESSER_SPRING	中釜押えばね	2	
23		RE-0300000-K0	E-RING 3	E形止め輪 3	2	
24		265-01858	INNER_HOOK_PRESSER_ASM.	中釜押えフック (結合)	2	
25		141-04004	ONCE_THROUGH_OIL_FELT_PRESSER	大釜還流フェルト押え	1	
26		SM-6020460-TP	SCREW M2 L=3.5	平ねじ M2 L=3.5	2	
27		141-03907	SHUTTLE_ONCE_THROUGH_OIL_FELT	大釜還流フェルト	1	
28		400-06577	SHUTTLE_LUBRICATING_PLATE	大釜給油板	1	
29		SM-4030455-SP	SCREW	なべ小ねじ M3 L=4	2	
30		CQ-2000000-00	OIL_WICK	油芯	2.6	
31		CQ-2000000-00	OIL_WICK	油芯	1.4	
32		236-30007	TUBE	チューブ	1	
33		236-30007	TUBE	チューブ	0.6	
34	☆	135-29607	SHUTTLE_PACKING	大釜パッキン	2	
35		401-42719	FELT	大釜フェルト	2	
36		SM-6040650-TP	SCREW M4 L=6	平ねじ M4 L=6	1	
37		400-06575	SHUTTLE_BEARING_RING	大釜ベアリング止め輪	2	
38		401-10856	SUTTLE_OIL_SEAL	オイルシール	2	
39	#01	SB-3080010-CA	BEARING	ころがり軸受	2	
40	#01	SB-3080010-CB	BEARING	ころがり軸受	2	
41	#01	SB-3080010-CC	BEARING	ころがり軸受	2	
42	#01	SB-3080010-CD	BEARING	ころがり軸受	2	
43		B1815-210-000	INNER_HOOK_UPPER_SPRING	大釜上ばね	1	
44		SM-6020460-TP	SCREW M2 L=3.5	平ねじ M2 L=3.5	2	
45	#02	141-03253	INNER_HOOK_PRESSER_ASM. A	中釜押え A (結合)	1	
46	#03	141-03352	INNER_HOOK_PRESSER_ASM. B	中釜押え B (結合)	1	
47	#06	141-03659	SHUTTLE_RACE_RING_ASM. C	中釜押え C (結合)	1	
48	#08	400-11512	DRIVER_ASM.	ドライバー (組)	1	
49	#07	400-14963	SHUTTLE_DRIVER_ASM.	ドライバー (組)	1	
50		SS-6121212-TP	SCREW 3/16-28 L=12.0	六角穴ボルト 3/16-28 L=12	(1)	
51	#08	400-11511	SHUTTLE_DRIVER	ドライバー	(1)	
52	#07	400-10879	SHUTTLE_DRIVER	ドライバー	(1)	
53	☆	B1828-980-0BB	BOBBIN_CASE_ASM. (RACING_PREVENTION)	ボビンケース (組)(空転防止)	(1)	
54	☆	138-12102	BOBBIN	ボビン	1	
55		401-42687	LOWER_SHAFT_GEAR_COVER_ASM.	下軸ギアカバー (組)	1	
56		401-42688	LOWER_SHAFT_GEAR_COVER	下軸ギアカバー	(1)	
57		400-10475	LOWER_SHAFT_GEAR_FELT	下軸ギアフェルト	(1)	
58		SL-4040891-SC	SCREW M4 L=8	座金付きなべ小ねじ M4 L=8	2	
59		401-10827	OSCILLATOR	大振り (はず歯)	1	
60		SL-4040891-SC	SCREW M4 L=8	座金付きなべ小ねじ M4 L=8	1	
61		HX-0015000-0B	CABLE_CLIP	ケーブルクリップ	2	
62		SL-4040891-SC	SCREW M4 L=8	座金付きなべ小ねじ M4 L=8	2	
63		SM-6040650-TP	SCREW M4 L=6	平ねじ M4 L=6	1	
64		400-06840	RUBBER_BUSH	給油パイプブッシュ	2	
65		400-06836	OIL_TANK_ASM.	オイルタンク (組)	1	
66	☆	#05	401-10846	SHUTTLE	中釜	1
67	☆	#04	401-12995	SHUTTLE(H)	中釜 (太針用)	1
68	☆	#07	400-14965	SHUTTLE(H)	中釜 (太針用)	1
69	☆	#07	B1828-210-DAA	BOBBIN_CASE_ASM.	ボビンケース (組)	1
70	☆	#07	B1806-210-D00	BOBBIN	ボビン	1
71		400-10470	SHUTTLE_ASM_SCREW	大釜 (組) 止めねじ	1	
72		SM-8061050-TP	SCREW	止めねじ M6 L=10	1	
73		SM-8480652-TP	SCREW	止めねじ M6X0.75 L=6	2	
74		SM-8480652-TP	SCREW	止めねじ M6X0.75 L=6	2	
75		A4078-009-000	BAND (SMALL)	束線バンド	1	
		NOTE(注記)	#01...SELECTIVE PARTS #02...FOR LK-1900BNF,BM #03...FOR LK-1900BNS #04...FOR LK-1900BNH #05...EXCEPT LK-1900BNH,BW #06...FOR LK-1900BNH,BW #07...FOR LK-1900BNW #08...EXCEPT LK-1900BNW	選択部品 LK-1900BNF, BM用 LK-1900BNS用 LK-1900BNH用 LK-1900BNH, BWを除く LK-1900BNH, BW用 LK-1900BNW用 LK-1900BNWを除く		

5. THREAD TENSION COMPONENTS

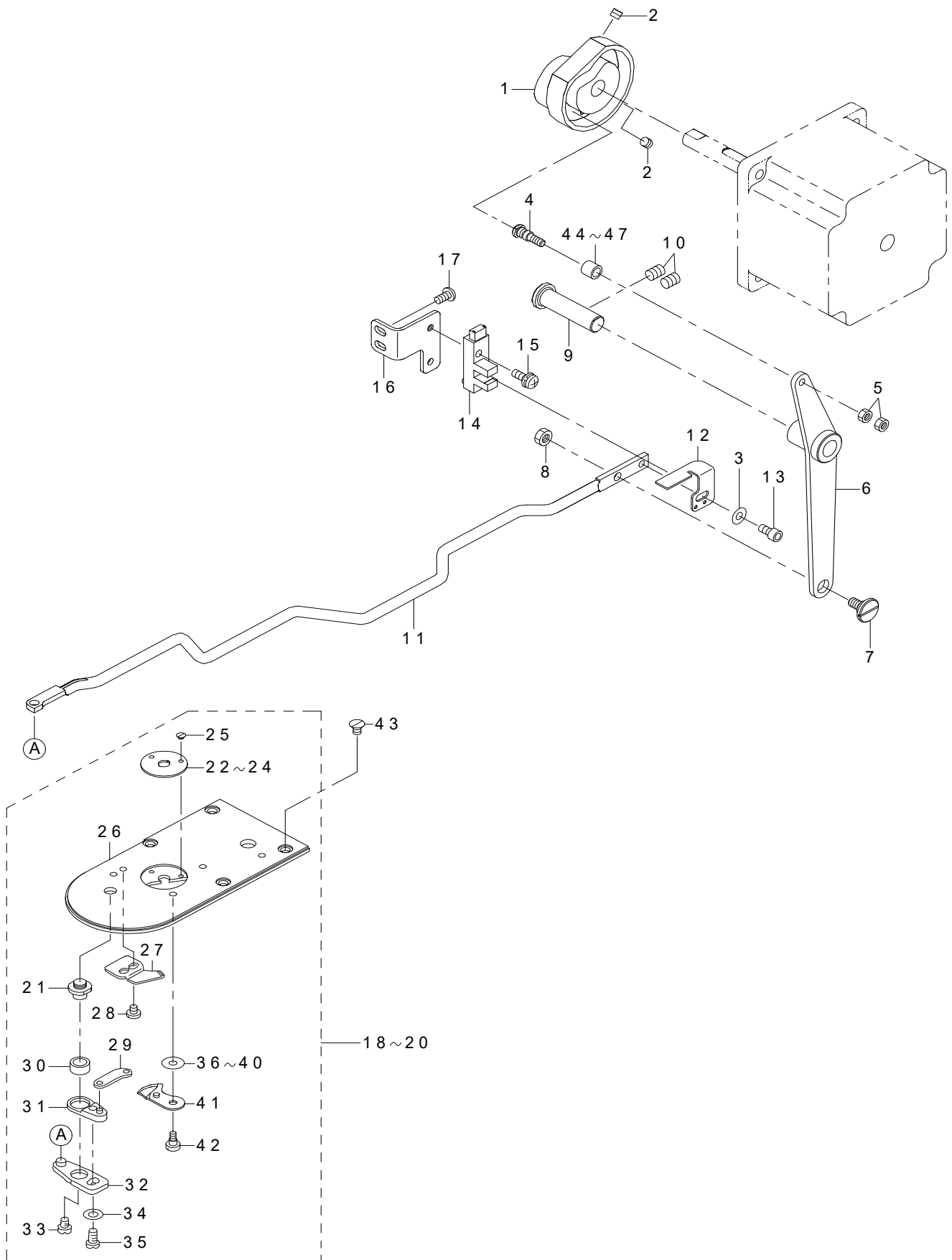
糸調子関係



REF.NO	NOTE	PART NO	DESCRIPTION	品名	Qty
1		401-42273	AT SOLENOID	ATソレノイド	1
2		SM-6040802-TP	SCREW M4X0.7 L=8	六角穴ボルト	4
3		RE-0900000-K0	E-RING 9	E形止め輪 9	1
4		400-06625	SPRING	ATソレノイド戻しばね	1
5		400-06617	AT SOL PIN	ATソレノイドピン	1
6		400-10477	AT_SOL_COLLAR	ATソレノイドストッパーカラー	1
7		SM-8030412-TP	SCREW	止めねじ M3 L=4	2
8		400-10479	AT_PLATE	ATソレノイド取付板	1
9		SM-6040802-TP	SCREW M4X0.7 L=8	六角穴ボルト	2
10		WP-0450801-SD	WASHER 4.5X10X0.8	平座金 4.5X10X0.8	2
11		400-10482	AT_DRIVE_LINK(F)_ASM.	AT駆動リンク前(組)	1
12		400-10492	AT_DRIVE_LINK(R)_ASM.	AT駆動リンク後(組)	1
13		400-10495	AT_PIVOT_BASE(R)	AT駆動リンク後支点台	1
14		SM-6040602-TP	SCREW M4 L=6	六角穴ボルト M4X0.7 L=6	2
15		400-10486	AT_PIVOT_BASE(F)	AT駆動リンク前支点台	1
16		SM-6041050-TP	SCREW M4 L=10	平ねじ M4 L=10	2
17		400-10487	AT_PIVOT_SCREW	AT駆動リンク支点ねじ	2
18		NM-6040003-SC	NUT M4	六角ナット M4	2
19		400-10489	AT_PIVOT_SCREW_WASHER	AT駆動リンク支点ねじ座金	3
20		400-10490	AT_PIVOT_BEARING	AT駆動リンク支点ベアリング	2
21		400-10497	AT_JOINT	AT駆動継手	2
22		400-10489	AT_PIVOT_SCREW_WASHER	AT駆動リンク支点ねじ座金	2
23		400-10498	AT_JOINT_BEARING	AT駆動継手ベアリング	2
24		NM-6030001-SC	NUT M3X0.5 TYPE1	六角ナット M3X0.5 1種	2
25		400-10500	AT_CONNECTION_BAR	AT連結棒	1
26		400-06622	AT SNAP PIN	AT松葉ピン	2
27		400-10503	THREAD_TENSION_1_ASM.	第一糸調子(組)	1
28		400-10504	THREAD_TENSION_SHAFT	糸調子軸	(1)
29		229-28808	NUT	糸調子ナット	(1)
30		229-21506	THREAD TENSION DISK	糸調子皿	(2)
31		262-18602	FIRST_THREAD_TENSION_SPRING	第一糸調子ばね	(1)
32		400-10508	THREAD_TENSION_2_ASM.	第二糸調子(組)	1
33		400-10510	THREAD_TENSION_POST_BASE	糸調子台	(1)
34		400-10511	DISK_STOPPER HOLDER_CAP	糸調子キャップ	(1)
35		400-10512	THREAD_TENSION_SHAFT_COLLAR	糸緩めピン調節カラー	(1)
36		400-10513	DISK_STOPPER_SPRING	糸調子皿戻しばね	(3)
37		400-10514	DISK_STOPPER	糸調子皿押え板	(1)
38		400-10515	ASSY_THREAD_TENSION_POST	糸調子棒(組)	(1)
39		400-10478	AT_SOL_COLLAR_SCREW	ATソレノイドストッパーカラー止めねじ	(1)
40	☆	229-21605	THREAD TAKE-UP SPRING	糸取りばね	(1)
41		400-10521	HOLD_CAP_SCREW	糸調子キャップ止めねじ	(3)
42		400-10522	SHAFT_NUT	糸緩めピン調節カラー止めナット	(1)
43		400-10523	POST_BASE_C_RING	糸調子ストッパーCリング	(1)
44		400-10509	THREAD_TENSION_SHAFT	糸緩めピン	(1)
45		400-13967	AT-FELT	AT防振フェルト	1
46		SL-4040681-SC	SCREW M4 L=6	座金付きなべ小ねじ M4 L=6	1
47		SM-80606A2-TP	SCREW M6 L=6	六角穴付き止めねじ M6 L=6	1

6. THREAD TRIMMER MECHANISM COMPONENTS

糸切り関係



REF.NO	NOTE	PART NO	DESCRIPTION	品名	Qty
1		401-42728	THREAD_TRIMMER_CAM	糸切りカム	1
2		SM-8050592-TP	SCREW	止めねじ M5 L=5 くぼみ先	2
3		WP-0450801-SP	WASHER	平座金	1
4		400-40256	CAM ROLLER SHAFT	カムコロ軸	1
5		NM-6040001-SP	NUT M4X0.7	六角ナット M4X0.7 1種	2
6		400-06712	THREAD TRIMMER LINK ASM.	糸切りリンク(組)	1
7		SD-0800327-TP	HINGE SCREW D=8 H=3.2	段ねじ D=8 H=3.2	1
8		NM-6050001-SP	NUT M5	六角ナット M5X0.8 1種	1
9		400-06716	THREAD TRIMMER SHAFT	糸切りリンク軸	1
10		SM-8060812-TP	SCREW M6 L=8	止めねじ M6 L=8	2
11		400-06717	CONNECTING BAR	糸切り連結棒	1
12		400-10525	THREAD_TRIMMER_SENSOR_SLIT	糸切りセンサースリット	1
13		SM-6040802-TP	SCREW M4X0.7 L=8	六角穴ボルト	1
14		HD-0022300-00	PHOTO SENSOR	フォトインタラプタ	1
15		SL-4041291-SC	SCREW M4 L=12	なべ小ねじセムス M4 L=12	1
16		400-10526	THREAD_TRIMMER_SENSOR_BASE	糸切りセンサー取付板	1
17		SM-4040855-SP	SCREW	なべねじ	2
18	#01	401-42720	NEEDLE PLATE ASM A	針板組A	1
19	#02	401-42721	NEEDLE PLATE ASM H	針板組H	1
20	#03	401-42722	NEEDLE PLATE ASM E	針板組E	1
21		B2417-280-000	THREAD CUTTER LEVER SHAFT	糸切りレバー軸	(1)
22	☆ #01	B2426-280-000	NEEDLE HOLE GUIDE	針穴ガイド	(1)
23	☆ #02	141-09607	NEEDLE HOLE GUIDE	針穴ガイド	(1)
24	☆ #03	D2426-282-C00	NEEDLE HOLE GUIDE	針穴ガイド	(1)
25	☆	SS-1060210-TP	SCREW 3/32-56 L=2.2	皿ねじ 3/32-56 L=2.2	(2)
26		401-42725	NEEDLE PLATE	針板	(1)
27	☆	B2424-280-000	FIXING KNIFE	固定メス	(1)
28		SS-7090410-SP	SCREW 9/64-40 L=3.5	丸平ねじ 9/64-40 L=3.5	(2)
29		B2418-280-000	MOVING KNIFE LINK	動メスリンク	(1)
30		B2416-280-000	THREAD CUTTING LEVER RING	糸切りレバーリング	(1)
31		B2415-280-0A0	THREAD CUTTER LEVER ASM. (SMALL)	糸切りレバー(組)(小)	(1)
32		B2414-280-0A0	THREAD CUTTER LEVER ASM. (LARGE)	糸切りレバー(組)(大)	(1)
33		SS-6110430-TP	SCREW 11/64-40 L=4.0	平ねじ 11/64-40 L=4	(1)
34		WP-0450846-SP	WASHER	平座金	(1)
35		SS-7110740-TP	SCREW 11/64-40 L=7	丸平ねじ 11/64-40 L=7	(1)
36	#04	B2423-280-00C	MOVING KNIFE WASHER C	動メス座金 C	(1)
37	#04	B2423-280-00A	MOVING KNIFE WASHER A	動メス座金 A	(1)
38	#04	B2423-280-00B	MOVING KNIFE WASHER B	動メス座金 B	(1)
39	#04	B2423-280-00D	MOVING KNIFE WASHER D	動メス座金 D	(1)
40	#04	B2423-280-00E	MOVING KNIFE WASHER E	動メス座金 E	(1)
41	☆	B2421-280-0A0	MOVING KNIFE ASM.	動メス(組)	(1)
42		SD-0500091-TP	HINGE SCREW D=5.0 H=0.9	段ねじ D=5 H=0.9	(1)
43		SM-1040650-TP	SCREW M4 L=6	皿ねじ M4 L=6	4
44		235-17501	NEEDLE CAM ROLLER A	針振りカムコロ A	1
45		235-17600	NEEDLE CAM ROLLER B	針振りカムコロ B	1
46		235-17709	NEEDLE CAM ROLLER C	針振りカムコロ C	1
47		235-17808	NEEDLE CAM ROLLER D	針振りカムコロ D	1

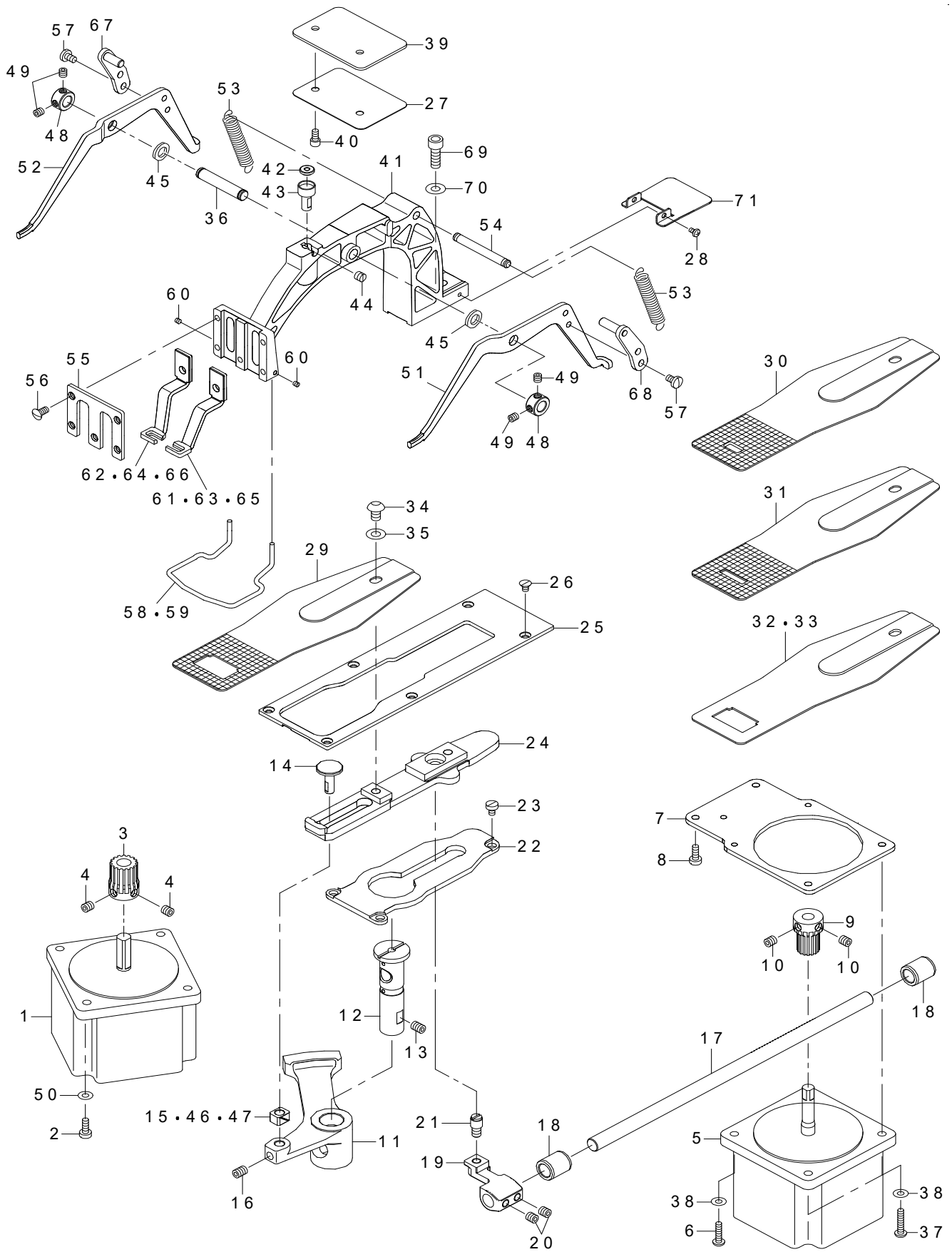
NOTE(注記)

#01.....FOR LK-1900BNS
 #02.....FOR LK-1900BNH,BW
 #03.....FOR LK-1900BNF,BM
 #04.....SELECTIVE PARTS

LK-1900 BNS用
 LK-1900 BNH, BW用
 LK-1900 BNF, BM用
 選択部品

7. FEED MECHANISM COMPONENTS

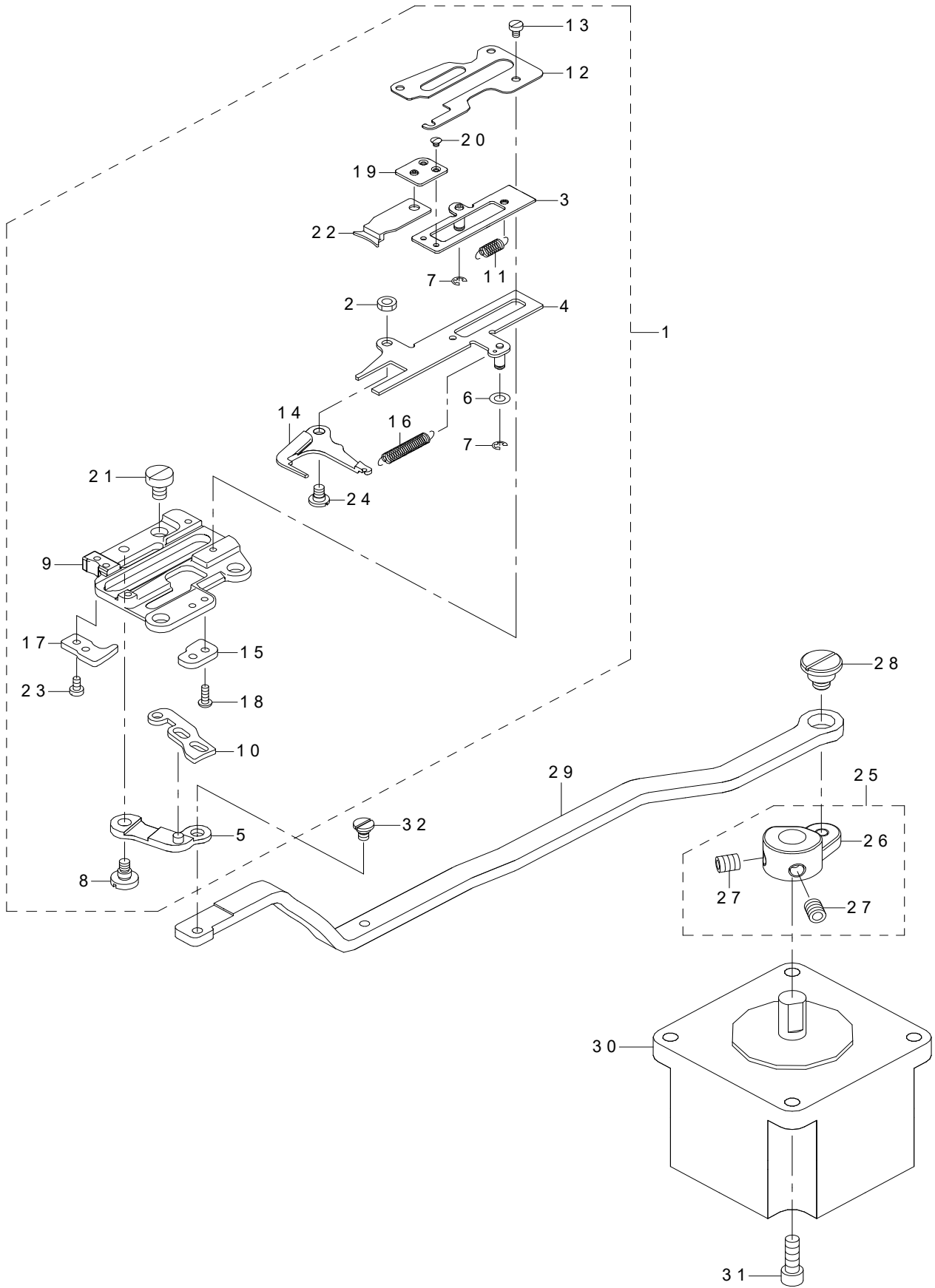
送り関係



REF.NO	NOTE	PART NO	DESCRIPTION	品名	Qty
1	*	402-58036	X FEED MOTOR	X送りモータ	1
2		SM-4041655-SP	SCREW M4 L=16	なべねじ	4
3		401-42729	X FEED GEAR	X送りギア	1
4		SM-8480662-TP	SCREW M6X0.75 L=6	止めねじ M6 X 0.75 L=6	2
5	*	402-58037	Y FEED MOTOR	Y送りモータ	1
6		SM-4041655-SP	SCREW M4 L=16	なべねじ	2
7		400-10536	Y_FEED_MOTOR_BASE	縦送りモータ取付板	1
8		SM-6041150-TP	SCREW M4 L=11	平ねじ M4 L=11	2
9		265-01502	Y FEED GEAR	縦送りギア	1
10		SM-8060602-TP	SCREW M6X6	止めねじ M6 L=6	2
11		401-42731	CLOTH_FEED_ARM	横送り腕	1
12		262-22703	FEED DRIVING ARM SHAFT	横送り腕軸	1
13		SM-8060812-TP	SCREW M6 L=8	止めねじ M6 L=8	1
14		262-23305	SLIDE BLOCK STUD	横送り駒軸	1
15	#01	B1414-232-000	SQUARE BLOCK	角駒	1
16		SM-8060812-TP	SCREW M6 L=8	止めねじ M6 L=8	1
17		400-06738	Y FEED SHAFT	縦送り軸	1
18		B2509-704-000	BUSHING REAR	ルーバ軸後メタル	2
19		401-42733	LENGTHWISE FEED ARM	縦送り腕	1
20		SM-8060612-TP	SCREW M6 L=6	止めねじ M6 L=6	2
21		262-23503	HINGE STUD	布送り板支点軸	1
22		400-06740	CLOTH FEED SUPPORT PLATE	布送り受板	1
23		SM-6040650-TP	SCREW	平ねじ M4 L=6	3
24		400-06737	CLOTH FEED PLATE	布送り板	1
25		400-06739	CLOTH FEED PRESSER PLATE	布送り押え板	1
26		SM-1040650-TP	SCREW M4 L=6	皿ねじ M4 L=6	6
27		401-42735	SLIDER SHEET	スライダ受けシート	1
28		SM-5030501-SC	SCREW M3 L=5	バインド小ねじ M3 X 0.5 L=5	2
29	#06	141-16107	FEED PLATE A	布押え下板 A	1
30	#05	141-16206	FEED PLATE B	布押え下板 B	1
31	#03	135-54803	FEED PLATE	布押え下板	1
32	#07	141-16800	FEED PLATE H	布押え下板 H	1
33	#08	141-16404	FEED PLATE D	布押え下板 D	1
34		SM-3061052-TP	SCREW M6 L=10	丸ねじ M6 L=10	1
35		WP-0621016-SD	WASHER 6.2X13X1	平座金 6.2 X 13 X 1	1
36		400-83883	LIFTING LEVER SHAFT B	押え上げ軸 B	1
37		SM-4042055-SP	SCREW M4 L=20	なべねじ M4 L=20	2
38		WP-0450801-SP	WASHER	平座金	4
39		401-42734	SUPPORT PLATE	スライダ受板	1
40		SM-6040802-TP	SCREW M4X0.7 L=8	六角穴ボルト	2
41		400-39013	FEED BRACKET B	布送り台 B	1
42		401-42736	SLIDER	スライダ	1
43		262-24808	BALL RETAINER	布送り台ボール受	1
44		SS-8150510-TP	SCREW 15/64-28 L=4.7	止めねじ 15/64-28 L=4.7	1
45		400-83885	WASHER	スラスト座金	2
46	#01	B1414-232-00A	CRANK SLIDE BLOCK	針棒抱き案内コロ	1
47	#01	B1414-232-00B	GUIDE ROLLER	針棒抱き案内コロ	1
48		400-83884	THRUST COLLAR D=8 W=8	スラスト受 D=8 W=8	2
49		SM-8050512-TP	SCREW M5 L=5	止めねじ M5 L=5	4
50		WP-0450801-SP	WASHER	平座金	4
51		262-04008	LIFTING LEVER (RIGHT)	布押え上げレバー (右)	1
52		262-04107	LIFTING LEVER (LEFT)	布押え上げレバー (左)	1
53		141-05407	CLOTH PRESSER SPRING	布押えばね	2
54		135-18501	SPRING SUSPENSION	布押えばね掛け	1
55		262-24105	WORK CLAMP FOOT FACE PLATE	布押え滑り板	1
56		SS-2110930-SP	SCREW 11/64-40 L=8.7	丸皿ねじ 11/64-40 L=8.7	5
57		SS-7110740-TP	SCREW 11/64-40 L=7	丸平ねじ 11/64-40 L=7	4
58	#02	262-24204	FINGER GUARD	指ガード	1
59	#03	135-48300	FINGER GUARD	指ガード	1
60		SS-8080310-TP	SCREW 1/8-44 L=2.8	トメネジ 1/8-44 L=2.8	2
61	#04	135-18709	WORK CLAMP FOOT (LEFT)	布押え足 (左)	1
62	#04	135-18600	WORK CLAMP FOOT (RIGHT)	布押え足 (右)	1
63	#03	135-48201	WORK CLAMP FOOT (LEFT)	布押え足 (左)	1
64	#03	135-48102	WORK CLAMP FOOT (RIGHT)	布押え足 (右)	1
65	#05	135-43012	WORK CLAMP FOOT (LEFT)	布押え足 (左)	1
66	#05	135-42915	WORK CLAMP FOOT (RIGHT)	布押え足 (右)	1
67		401-03155	LEVER_DRIVING_PLATE_L_ASM.	レバー駆動板左組	1
68		401-03154	LEVER_DRIVING_PLATE_R_ASM.	レバー駆動板右組	1
69		SM-6061802-TP	SCREW M6 L=18	六角穴ボルト	1
70		WP-0621016-SD	WASHER 6.2X13X1	平座金 6.2 X 13 X 1	1
71		400-10570	HIDDEN_PLATE	送り台後力バー	1
		NOTE(注記)	#01....SELECTIVE PARTS #02....EXCEPT LK-1900BNH,BW #03....FOR LK-1900BNH,BW #04....FOR LK-1900BNS,BF #05....FOR LK-1900BNM #06....FOR LK-1900BNS #07....FOR LK-1900BNF(EXCEPT BB) #08....FOR LK-1900BNF,BB	選択部品 LK-1900 BNH, BW を除く LK-1900 BNH, BW 用 LK-1900 BNS, BF 用 LK-1900 BNM 用 LK-1900 BNS 用 LK-1900 BNF 用 (BB を除く) LK-1900 BNF, BB 用	

8. TC CLAMP COMPONENTS

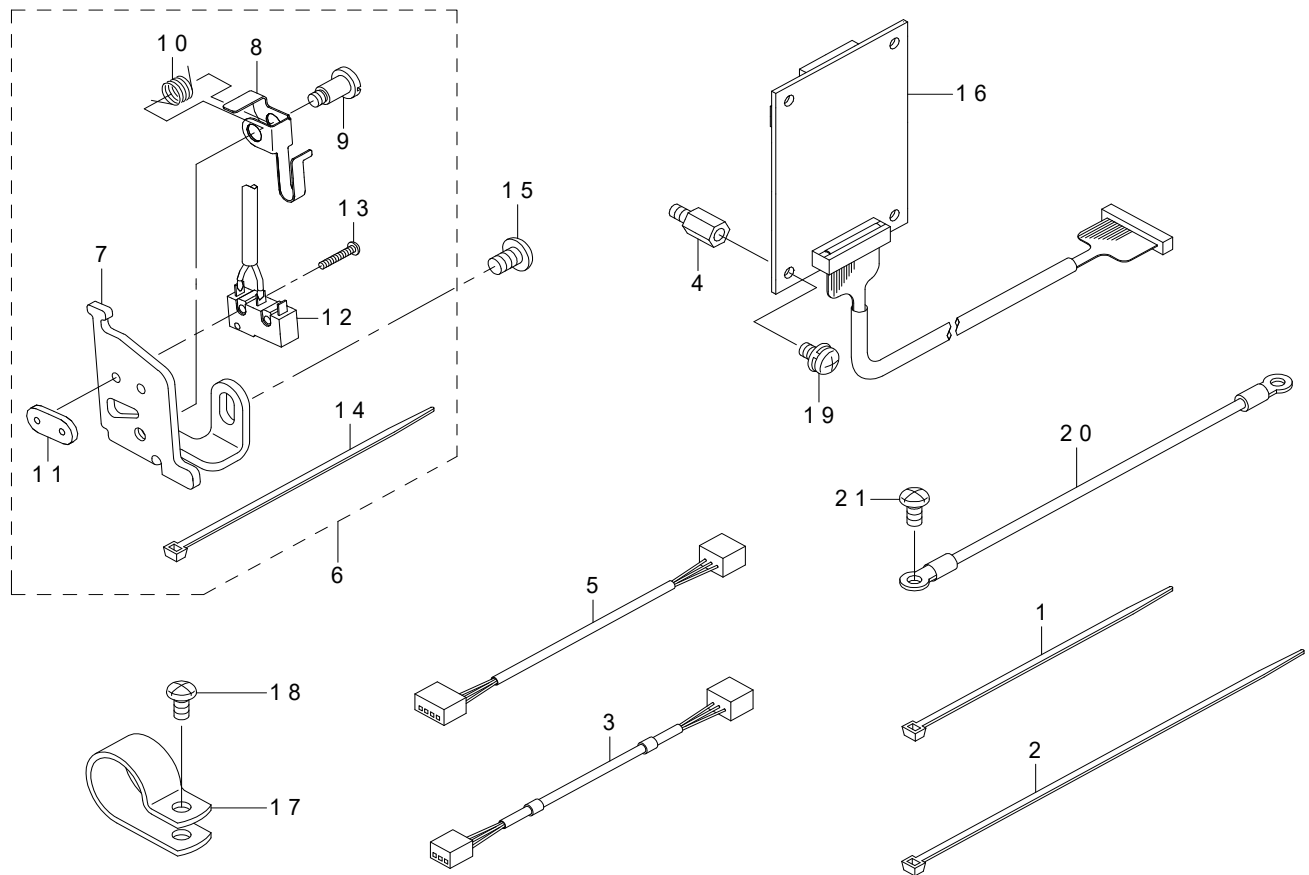
糸摺み関係



REF.NO	NOTE	PART NO	DESCRIPTION	品名	Qty
1		401-42737	THREAD_CLAMP_UNIT_ASM.	糸摺み組	1
2		NM-6030003-SC	NUT M3	六角ナット M3	(1)
3		400-76233	TC_CLAMP_PLATE_ASM.	糸摺み板組	(1)
4		400-76238	TC_SUPPORT_PLATE	糸摺み支え板	(1)
5		400-15800	TC_LINK_ASM.	糸摺みリンク (組)	(1)
6		WP-0320500-SC	WASHER M3	平座金小形丸 M3	(2)
7		RE-0200000-K0	E-RING	E形止め輪 2	(2)
8		SD-0400266-TP	HINGE SCREW D=4 H=2.6	段ねじ D=4 H=2.6	(1)
9		400-76237	TC_BASE	糸摺み土台	(1)
10		400-10590	TC_CAM_PLATE	糸摺みカム板	(1)
11		400-06780	TC_SPRING	糸摺みばね	(1)
12		400-76236	TC_BASE_COVER	糸摺み土台カバー	(1)
13		SM-6020350-SP	SCREW M2 L=2.5	平ねじ M2 L=2.5	(4)
14		400-76239	TC_OPEN_PLATE	糸摺み開放板	(1)
15		400-30943	TC_NOTCH_R_H	糸摺みノッチR H	(1)
16		400-76232	TC_OPEN_SPRING	糸摺み開放板戻しばね	(1)
17		400-30942	TC_NOTCH_F_H	糸摺みノッチF H	(1)
18		SM-4020600-SP	SCREW M2 L=6	なべ小ねじ M2 L=6	(2)
19		400-12815	TC JOINT ASM.	糸摺み継手(組)	(1)
20		SM-2360110-TP	SCREW	丸皿ねじ M1.6 X 0.2 L=1.35	(2)
21		SM-6040650-TP	SCREW	平ねじ M4 L=6	(3)
22		400-06761	TC CLAMP	糸摺み	(1)
23		SM-6020450-TP	SCREW	平ねじ	(2)
24		SD-0350156-TP	SHOULDER SCREW	段ねじ D=3.5 H=1.5	(1)
25		400-10527	TC_DRIVING_ARM_ASM.	糸摺み駆動腕 (組)	1
26		401-42739	TC_DRIVING_ARM	糸摺み腕	(1)
27		400-11152	TC_ARM_SCREW	糸摺み駆動腕ねじ	(2)
28		SD-0800407-TP	SHOULDER SCREW	段ねじ D=8 H=4	1
29		400-06776	TC_CONNECTING_LINK	糸摺み連結リンク	1
30	*	402-58038	THREAD_CLAMP MOTOR	糸摺みモータ	1
31		SM-6041202-TP	SCREW M4X0.7 L=12	六角穴ボルト	4
32		SD-0350156-TP	SHOULDER SCREW	段ねじ D=3.5 H=1.5	1

9. SENSOR COMPONENTS

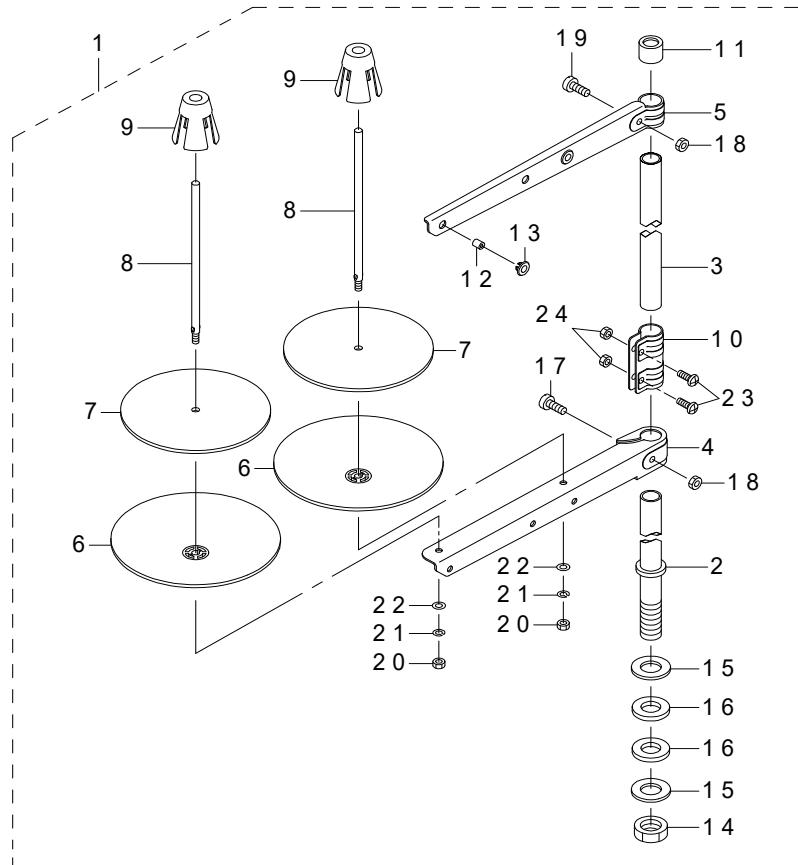
センサー関係



REF.NO	NOTE	PART NO	DESCRIPTION	品名	Qty
1		EA-9500B01-00	CABLE BAND	束線バンド	2
2		EA-9500B02-00	CABLE BAND 150	結束バンド 150	2
3		400-05732	PF SENSOR CABLE ASM.	外押えセンサーケーブル (組)	1
4		KX-0000003-80	SPACER	スペーサ	4
5		401-42747	TT SENSOR CABLE ASM.	糸切りセンサーケーブル組	1
6		400-06495	SAFETY SW ASM.	安全スイッチ (組)	1
7		400-06496	SAFETY SW BASE	安全スイッチ土台	(1)
8		236-38109	SAFETY SWITCH ARM.	安全スイッチ腕	(1)
9		400-06497	SAFETY SW ARM SHAFT	安全スイッチ腕支点軸	(1)
10		236-38208	SAFETY SWITCH SPRING	安全スイッチ戻しばね	(1)
11		236-38406	SAFETY SWITCH NUT	安全スイッチ止め板	(1)
12		400-05734	SAFETY SW CABLE ASM.	安全スイッチコード (組)	(1)
13		SM-4021201-SC	SCREW M2 L=12	なべ小ねじ M2 L=12	(2)
14		EA-9500B01-00	CABLE BAND	束線バンド	(1)
15		SM-4050855-SP	SCREW	なべねじ M5 L=8	1
16		401-37370	INT PCB ASM.	INT基板組	1
17		HX-0015000-0K	CABLE CLIP	ケーブルクリップ	1
18		SM-4040855-SP	SCREW	なべねじ	1
19		SL-4040881-SF	SCREW M4 L=8	なべ小ねじセムス M4 L=8	4
20		141-15554	HEAD GROUND CABLE A ASM.	頭部アースケーブルA (組)	1
21		SM-4040855-SP	SCREW	なべねじ	1

10. THREAD STAND COMPONENTS

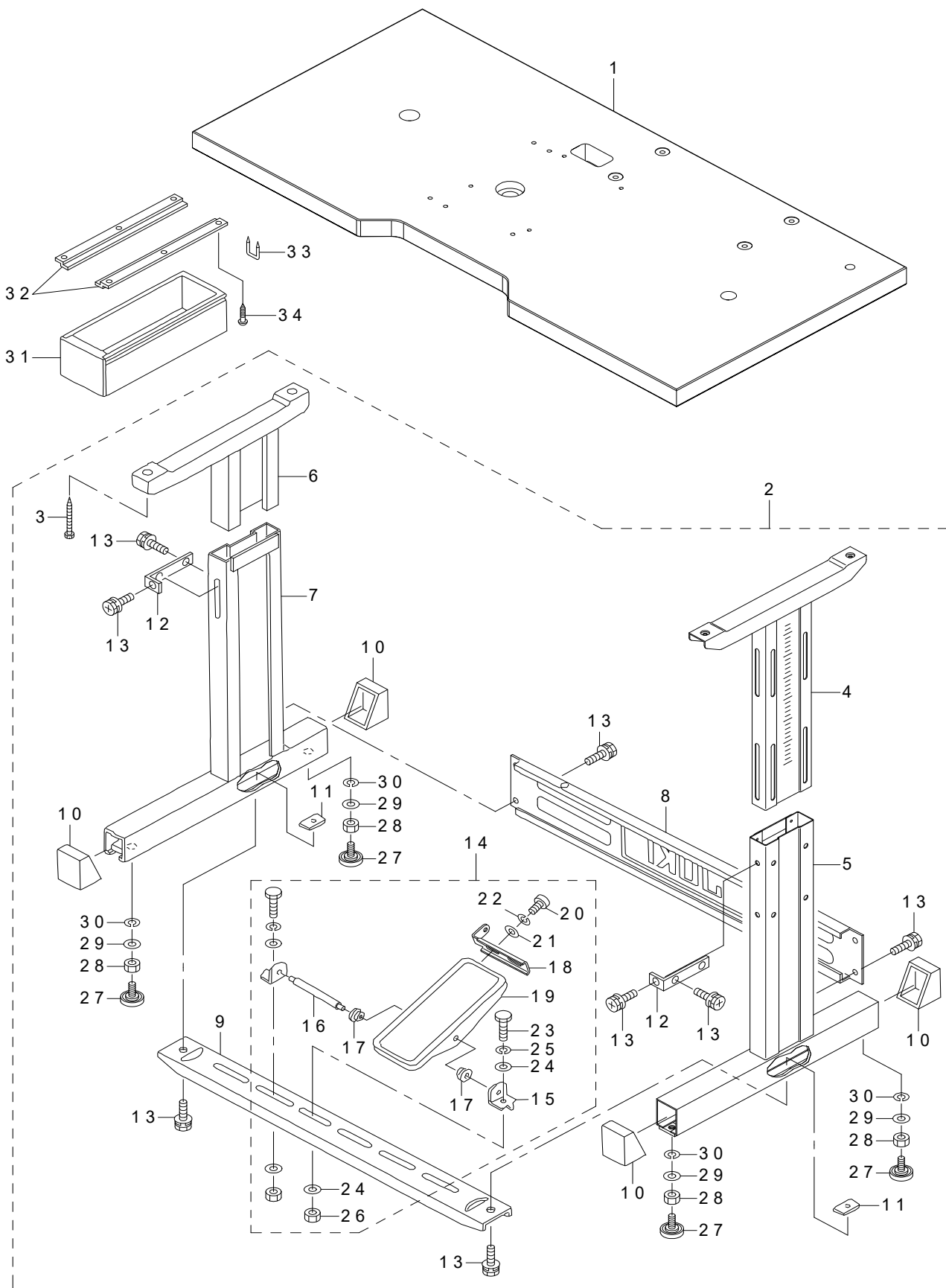
糸立て装置関係



REF.NO	NOTE	PART NO	DESCRIPTION	品名	Qty
1		400-96354	THREAD STAND ASM.	糸立装置 (組)	1
2		400-85784	SPOOL REST ROD (LOWER)	糸立棒 (下)	(1)
3		400-85785	SPOOL REST ROD (UPPER)	糸立棒 (上)	(1)
4		400-85786	SPOOL REST ARM (LOWER)	糸立腕 (下)	(1)
5		400-85787	SPOOL REST ARM (UPPER)	糸立腕 (上)	(1)
6		400-85788	SPOOL REST	糸巻受皿	(2)
7		400-85789	SPOOL REST CUSHION	糸巻受皿クッション	(2)
8		400-85790	SPOOL PIN	糸巻受棒	(2)
9		400-85791	SPOOL RETAINER	糸巻振れ止め	(2)
10		400-85792	SPOOL REST ROD JOINT	糸立棒継手	(1)
11		400-85793	SPOOL REST ROD RUBBER CAP	糸立棒保護キャップ	(1)
12		400-85794	THREAD GUIDE	糸道	(2)
13		400-85795	THREAD GUIDE BUSHING	糸道ブッシュ	(2)
14		400-96325	SPOOL REST ROD NUT	糸立棒止ナット	(1)
15		WP-1612616-SE	WASHER 16X30X2.6	平座金	(2)
16		400-85796	SPOOL REST ROD RUBBER CUSHION	糸立棒防振ゴム	(2)
17		400-96326	SPOOL REST ARM LOWER SCREW	糸立腕 (下) 止めねじ	(1)
18		NM-6050001-SE	NUT M5	六角ナット M5	(2)
19		400-96327	SPOOL REST ARM UPPER SCREW	糸立腕 (上) 止めねじ	(1)
20		NM-6050001-SE	NUT M5	六角ナット M5	(2)
21		WS-0510002-KN	SPRING WASHER M5	ばね座金 M5	(2)
22		WP-0531001-SC	WASHER M5	平座金みがき丸 M5	(2)
23		SM-4051405-SE	SCREW M5 L=14	なべ小ねじ M5 L=14	(2)
24		NM-6050001-SE	NUT M5	六角ナット M5	(2)

11. TABLE STAND COMPONENTS (JT-K46)

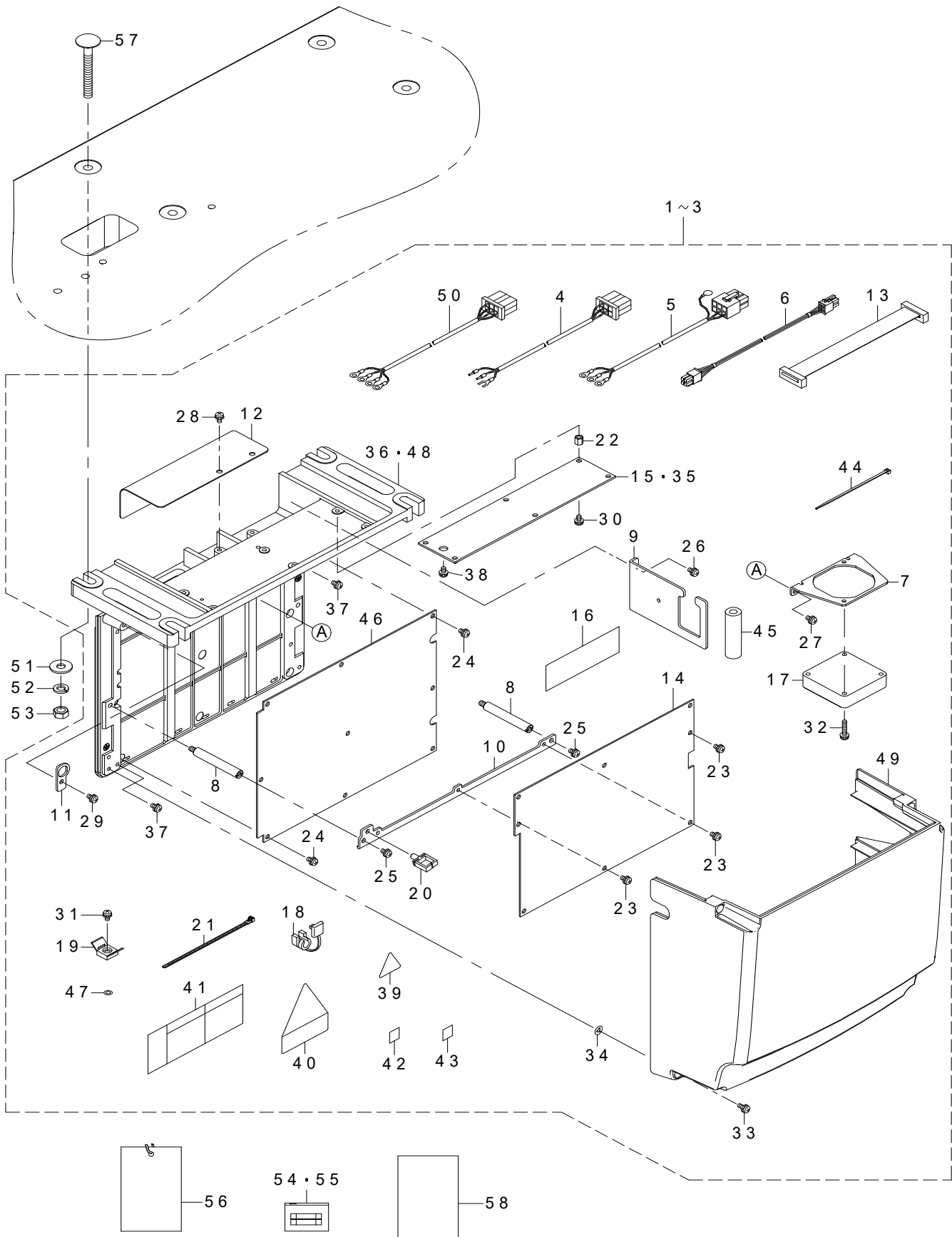
脚卓関係 (JT - K 46)



REF.NO	NOTE	PART NO	DESCRIPTION	品名	Qty
1		401-43093	TABLE	テーブル	1
2		141-18053	T-STAND COMPL.	T脚 (結合)	1
3		ST-9053511-SR	TAPPING SCREW M5X35	タッピンねじ	(4)
4		141-18152	UPPER STAND ASM. (RIGHT)	上脚 (結合)(右)	(1)
5		141-18251	STAND ASM. (RIGHT)	支柱 (結合)(右)	(1)
6		B8101-210-AAB	UPPER STAND ASM.	上脚 (結合)	(1)
7		B8105-210-AAA	STAND ASM.	支柱 (結合)	(1)
8		111-58300	STAND SIDE SUPPORT	横支柱	(1)
9		111-58409	STAND SIDE SUPPORT	下支柱	(1)
10		111-58607	RUBBER CAP	脚土台キャップ	(4)
11		170-07402	NUT	44角ナット	(2)
12		111-58516	UPPER STAND PLATE	上脚止め板	(2)
13		SL-9082091-SE	WASHER HEXAGONAL BOLT	座金付き六角ボルト	(12)
14		138-17754	Z-STAND PEDAL ASM.	Z脚用ペダル (結合)	(1)
15		111-59001	PEDAL SHAFT BRACKET	踏板軸受	(1)
16		B8153-771-000	PEDAL CONNECTING ROD	ペダル軸	(1)
17		D8113-555-B00	PEDAL BUSHING	踏板ブッシュ	(2)
18		GPF-06080000	PEDAL ADJUSTING PLATE	踏板調節板	(1)
19		GPF-060600A0	PEDAL ASM.	ペダル (結合)	(1)
20		SM-9061203-SE	SCREW M6 L=12	六角ボルト M6 L=12	(2)
21		WP-0671016-SE	WASHER 6.7X13X1	平座金 6.7X13X1	(2)
22		WS-0621210-KR	SPRING WASHER 6.2X11.4X1.2	ばね座金 6.2X11.4X1.2	(2)
23		SM-9082023-SE	SCREW M8 L=20	六角ボルト M8 L=20	(2)
24		WP-0871602-SE	WASHER 8.7X18X1.6	平座金 8.7X18X1.6	(4)
25		WS-0861410-KR	SPRING WASHER 8.6X15X1.4	ばね座金 8.6X15X1.4	(2)
26		NM-6080721-SE	NUT M8	六角ナット M8	(2)
27		B8108-555-0A0	ADJUSTING SCREW ASM. WITH CAP	キャップ付き調節ねじ (組)	(4)
28		NM-6120001-SE	NUT M12	六角ナット	(4)
29		WP-1302501-SE	WASHER M12	平座金	(4)
30		WS-1253010-KN	SPRING WASHER 12.5X21.5X3	ばね座金 12.5X21.5X3	(4)
31		111-55108	DRAWER	引出し	1
32		111-55207	DRAWER SUPPORT	引出し支え	2
33		D8204-555-D00	DRAWER STOPPER	引出しストッパー	1
34		SK-3311601-SE	WOOD SCREW D=3.1 L=16	丸木ねじ D=3.1 L=16	6

12. CONTROL BOX COMPONENTS

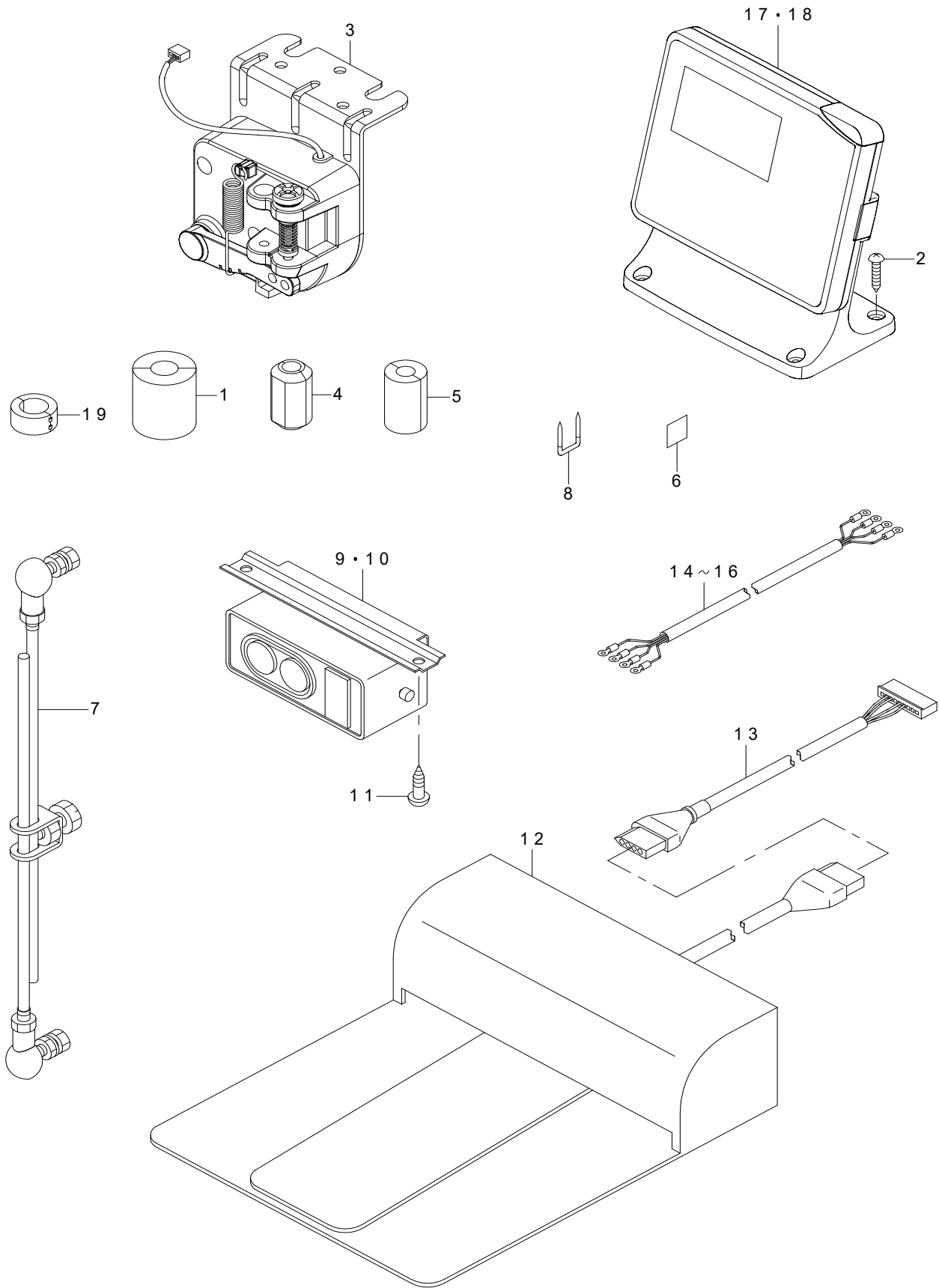
電装ボックス関係



REF.NO	NOTE	PART NO	DESCRIPTION	品名	Qty
1	#01	401-89857	MC-672N_CTL_BOX_A_ASM	MC-672N 電装ボックスA組	1
2	#02	401-89858	MC-672N_CTL_BOX_B_ASM	MC-672N 電装ボックスB組	1
3	#03	401-89859	MC-672N_CTL_BOX_C_ASM	MC-672N 電装ボックスC組	1
4	#03	401-46295	AC_POWER_CORD_C_L_ASM	電装電源コードC_L組	(1)
5	#01	401-41487	AC_POWER_CORD_A_ASM	電装電源コードA組	(1)
6		401-14373	SDC-MAIN P1 CORD ASM	SDC-MAINコードP1組	(1)
7		401-15874	FAN PLATE	ファン取付板	(1)
8		401-43990	STUD	電装スタッド	(2)
9		401-15876	PLATE B	コード出口板	(1)
10		401-15877	MAIN PLATE	メイン基板取付板	(1)
11		401-15878	PLATE C	電源コード取付板	(1)
12		401-15879	FAN COVER	ファンカバー	(1)
13		401-14375	SDC-MAIN S CORD ASM	SDC-MAINコードS組	(1)
14	☆	401-93744	MAIN PCB ASSY	MAIN基板組	(1)
15	#02	401-05465	FLT-T PCB ASSY	FLT-T基板組	(1)
16		401-14398	MAIN COOL SHEET	MAIN放熱シート	(2)
17		401-11214	FAN MOTOR ASSY	ファンモーター組	(1)
18		KX-0000003-20	BUSH	ブッシュ	(1)
19		KX-0000002-60	SADDLE TYPE TIE MOUNT	サドルタイプ タイマウント	(1)
20		HX-0022200-0D	WIRE SADDLE	ワイヤーサドル	(1)
21		HX-0029200-0A	CONNECTING PART	束線パーツ	(1)
22	#05	HX-0033900-0M	SPACER	スペーサ	(6)
23		SL-4040881-SC	SCREW M4 L=8	座金付きなべ小ねじ M4 L=8	(8)
24		SL-4040881-SC	SCREW M4 L=8	座金付きなべ小ねじ M4 L=8	(4)
25		SL-4040881-SC	SCREW M4 L=8	座金付きなべ小ねじ M4 L=8	(2)
26		SL-4040881-SC	SCREW M4 L=8	座金付きなべ小ねじ M4 L=8	(2)
27		SL-4040881-SC	SCREW M4 L=8	座金付きなべ小ねじ M4 L=8	(2)
28		SL-4040881-SC	SCREW M4 L=8	座金付きなべ小ねじ M4 L=8	(2)
29		SL-4040881-SC	SCREW M4 L=8	座金付きなべ小ねじ M4 L=8	(1)
30	#05	SL-4040881-SC	SCREW M4 L=8	座金付きなべ小ねじ M4 L=8	(6)
31		SL-4040881-SC	SCREW M4 L=8	座金付きなべ小ねじ M4 L=8	(1)
32		SL-4042091-SC	SCREW M4X0.7 L=20	なべ小ねじセムス M4X0.7 L=20	(2)
33		SL-4041281-SC	SCREW M4X0.7 L=12	なべ小ねじセムス M4X0.7 L=12	(4)
34		M8002-430-000	STOPPER	ねじストッパー	(4)
35	#03	401-45901	FLT-CE PCB ASSY	FLT-CE基板組	(1)
36	#01	401-43988	FRAME A	電装筐体 単相	(1)
37		SL-4040881-SC	SCREW M4 L=8	座金付きなべ小ねじ M4 L=8	(3)
38	#02	SL-4030881-SC	SCREW M3 L=8	座金付きなべ小ねじ M3 L=8	(1)
39	#04	CM-3001000-01	LABEL	危険電圧警告シール (31.5)	(1)
40		CM-3004006-02	VOLTAGE CAUTION LABEL L=25	電圧注意シール L=25	(1)
41	#02	CM-3001004-02	VOLTAGE DANGER LABEL 3 (SMALL)	電撃危険ラベル3 (小)	(1)
42	#03	CM-6001001-01	WEEE MARK LABEL S	WEEE マーク ラベル S	(1)
43	#03	401-50131	EAC_MARK_LABEL_S	EACマークラベルS	(1)
44		EA-9500B01-00	CABLE BAND	結束バンド	(1)
45	#05	E8760-452-S00	TUBE	スミチューブ	(0.055)
46		401-42267	SDC PCB ASSY	SDC基板組	(1)
47	#05	WP-0430800-SC	WASHER M4	平座金小形丸 M4	(1)
48	#05	401-43989	FRAME B	電装筐体 3相	(1)
49		401-89853	COVER	電装カバー	(1)
50	#02	401-41488	AC_POWER_CORD_B_ASM	電装電源コードB組	(1)
51		WP-0852086-SC	WASHER M8	平座金	4
52		WS-0820002-KR	SPRING WASHER M8	ばね座金 8.2X15.4X2	4
53		NM-6080002-SC	NUT M8	六角ナット M8 2種	4
54		HF-0013050-P0	FUSE 5A	ヒューズ 5A	1
55		HF-0030002-00	FUSE 2A (220/240V)	即断ヒューズ	1
56		M3004-511-00A	VOLTAGE INDICATION CARD A	電圧表示札A	1
57		MTS-HJ100003	BOLT	モーター取付けボルト	4
58	#03	401-52813	CORE SET UP MANUAL(RU)	コア取り付けマニュアル (露)	1
		NOTE(注記)	#01....FOR 1-PHASE 220~240V	単相 220~240V用	
			#02....FOR 3-PHASE 200~240V	三相 200~240V用	
			#03....FOR 1-PHASE CE 220~240V	単相 CE 220~240V用	
			#04....FOR 1-PHASE 220~240V,	単相 220~240V,	
			1-PHASE CE 220~240V,	単相 CE 220~240V,	
			1-PHASE 220~240V(FOR CHINA)	単相 220~240V (中国向け)用	
			#05....FOR 3-PHASE 200~240V,	三相 200~240V,	
			1-PHASE CE 220~240V	単相 CE 220~240V用	

13. OPERATION PANEL COMPONENTS

操作パネル関係

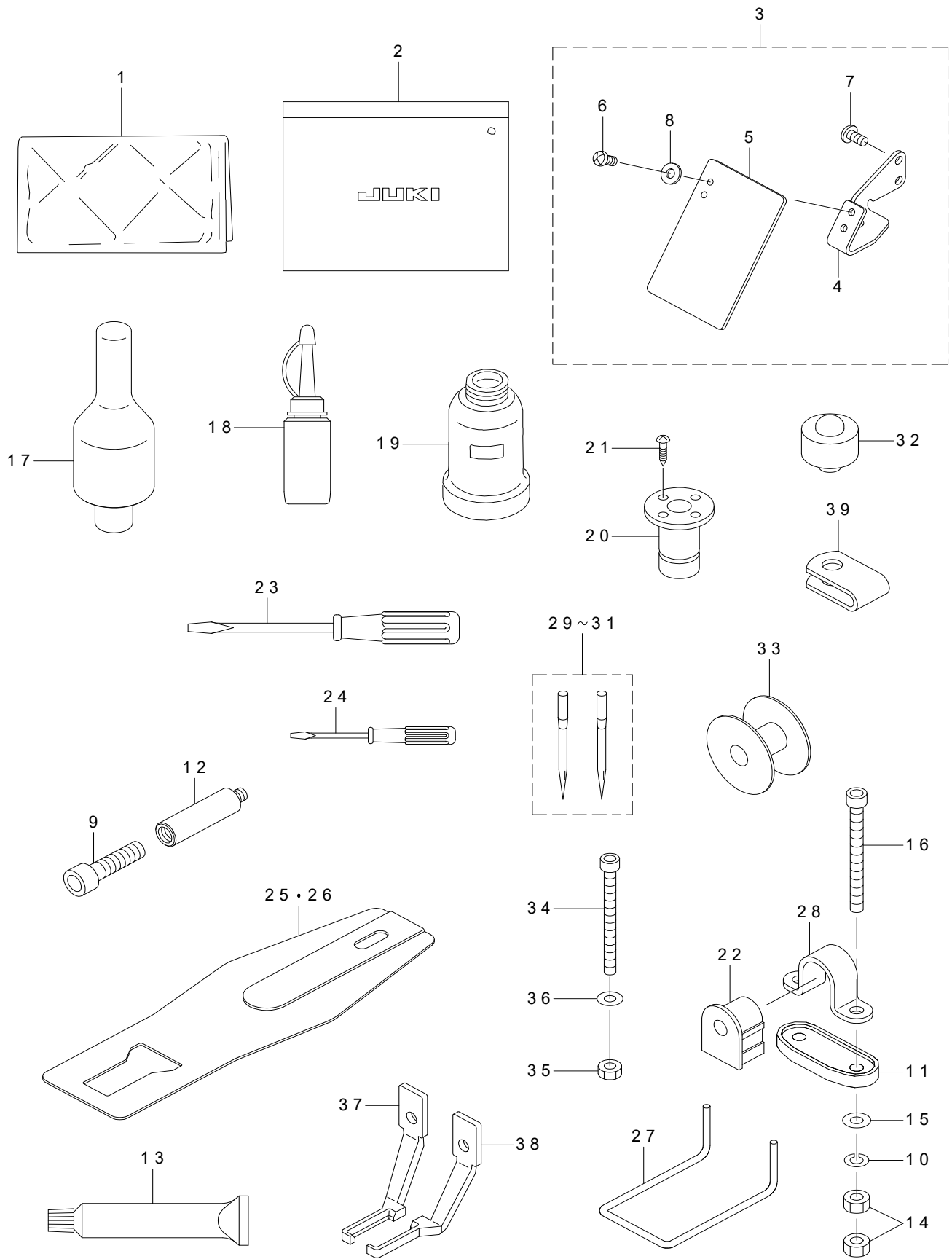


REF.NO	NOTE	PART NO	DESCRIPTION	品名	Qty
1	#04	HN-0014900-00	CLAMP FILTER(L)	クランプフィルタ	1
2		SK-3382001-SE	SCREW D=3.8 L=20	丸木ねじ D=3.8 L=20	4
3		401-46296	PEDAL SENSOR L ASM	ペダルセンサ L 組	1
4	#04	HN-0028400-00	CORES	フェライトコア	1
5	#04	HN-0014900-0A	CLAMP FILTER	クランプフィルタ	1
6	#04	CM-6001001-01	WEEE MARK LABEL S	WEEEマークラベルS	1
7		400-42134	CONNECTING_ROD_ASSY	連結棒(組)	1
8	#05	MAO-11532000	CORD STAPLE	コードステップル	3
9	#02	HA-0042500-00	SWITCH	スイッチ	1
10	#03	401-13427	POWER SWITCH	電源スイッチ	1
11	#05	SK-3512001-SE	WOOD SCREW D=5.1 L=20	丸木ねじ D=5.1 L=20	2
12	#01	GPK-570010B0	PEDAL SWITCH ASM.	ペダルスイッチ(組)	1
13	#01	M9013-590-0A0	PK57 TRANSFER CABLE ASM.	PK57変換ケーブル組	1
14	#02	M9017-580-0A0	POWER CABLE ASM.	電源ケーブル(組)	1
15	#04	400-05390	CE POWER CABLE ASM.	CE電源ケーブル(組)	1
16	#03	400-23371	SINGLE PHASE POWER CORD ASSY	単相用電源コード(組)	1
17	#05	401-89779	LK_OPERATION_BOX_ASSY	LK操作ボックス組	1
18	#06	401-91867	LK_OPERATION_BOX_ASSY(CE)	LK操作ボックス組(CE)	1
19	#04	HN-0024600-00	CORES	フェライトコア	2
		NOTE(注記)	#01....OPTIONAL PARTS	オプション部品	
			#02....FOR 3-PHASE 200 ~ 240V (USE IN JAPAN & JA)	三相 200~240V (日本、アメリカ)用	
			#03....FOR 1-PHASE 200 ~ 240V (GENERAL EXPORT & CHINA)	単相 200~240V (一般輸出、中国)用	
			#04....1-PHASE CE 200 ~ 240V	単相 CE 200~240V用	
			#05....FOR 3-PHASE 200 ~ 240V (USE IN JAPAN & JA)	三相 200~240V (日本、アメリカ)	
			1-PHASE 200 ~ 240V (GENERAL EXPORT & CHINA)	単相 200~240V (一般輸出、中国)	
			MC-672N	MC-672N用	
			#06....FOR 1-PHASE CE 200 ~ 240V MC-672N	単相 CE 200~240V MC-672N用	

REF.NO	NOTE	PART NO	DESCRIPTION	品名	Qty
1		401-93744	MAIN PCB ASSY	MAIN基板組	1
2		401-42267	SDC PCB ASSY	SDC基板組	1
3	#04	401-89779	LK_OPERATION_BOX_ASSY	LK操作ボックス組	1
4		401-46296	PEDAL SENSOR L ASM	ペダルセンサL組	1
5	#01	401-41488	AC POWER CORD B ASM.	電装電源コードB組	1
6	#02	401-46295	AC POWER CORD C L ASM	電装電源コードC_L組	1
7	#01	M9017-580-0A0	POWER CABLE ASM.	電源ケーブル組	1
8	#02	400-05390	JE POWER CABLE ASM.	JE電源ケーブル組	1
9	#03	400-23371	SINGLE PHASE POWER CORD ASSY	単相用電源コード組	1
10	#01	HA-0042500-00	SWITCH	スイッチ	1
11	#03	401-13427	POWER SWITCH	電源スイッチ	1
12	#03	401-41487	AC POWER CORD A ASM.	電装電源コードA組	1
13		401-38137	IPM550W MOTOR	IPM550Wモータ	1
14		401-11214	FAN MOTOR ASSY	ファンモータ組	1
15		400-05728	SOLENOID RELAY CABLE ASM.	ソレノイド中継ケーブル組	1
16		400-06912	SOLENOID FOR PICK UP ASM.	布寄せソレノイド組	1
17		401-42273	AT SOLENOID	ATソレノイド	1
18		400-06495	SAFETY_SW_ASM.	安全スイッチ組	1
19		401-42747	TT SENSOR CABLE ASM.	糸切りセンサケーブル組	1
20		400-05732	PF SENSOR CABLE ASM.	押え上げセンサケーブル組	1
21		401-37370	INT PCB ASM.	INT基板組	1
22	*	402-58036	X FEED MOTOR	X送りモータ	1
23	*	402-58037	Y FEED MOTOR	Y送りモータ	1
24		401-39178	PRESSER LIFTING MOTOR	押え上げモータ	1
25	*	402-58038	THREAD CLAMP MOTOR	糸掴みモータ	1
26	#01	401-05465	FLT-T PCB ASSY	FLT-T基板組	1
27	#02	401-45901	FLT-CE PCB ASSY	FLT-CE基板組	1
28		401-14373	SDC-MAIN P1 CORD ASM.	SDC-MAIN P1コードP1組	1
29		401-14375	SDC-MAIN S CORD ASM.	SDC-MAIN P1コードS組	1
30		HD-0022300-00	PHOTO SENSOR	フォトインタラプタ	1
31		HD-0005700-0A	PHOTO SENSOR	フォトセンサ	1
32		401-53194	AUTO SWITCH A ASM	オートスイッチA組	1
33	#06	401-91867	LK_OPERATION_BOX_ASSY(CE)	LK操作ボックス組(CE)	1
34	#05	401-44886	IP-420U PANEL ASSY	IP-420U パネル組	1
35		401-53195	AUTO SWITCH B ASM	オートスイッチB組	1
36		PV-1202050-00	2-PORT SOLENOID VALVE	2ポートソレノイドバルブ	1
37		401-53196	AIR SOLENOID VALVE CORD A ASM	電磁弁コードA組	1
38		401-53197	AIR SOLENOID VALVE CORD B ASM	電磁弁コードB組	1
39		401-93892	ASSY_LED_DEVICE	LED装置(組)	1
40		400-12037	LKA-BR RELAY CABLE ASM	LKA-BR中継ケーブル組	1
		NOTE(注記)	#01....FOR 3-PHASE 200~240V (USE IN JAPAN & JA)	三相200~240V (日本、アメリカ)用	
			#02....FOR 1-PHASE CE 200~240V	単相CE 200~240V用	
			#03....FOR 1-PHASE 200~240V (GENERAL EXPORT & CHINA)	単相200~240V (一般輸出、中国)用	
			#04....MC-672N EXCEPT CE	MC-672N CEを除く	
			#05....FOR IP PANEL	IPパネル仕様	
			#06....FOR MC-672N CE	MC-672N CE用	

15. ACCESSORIE PARTS COMPONENTS

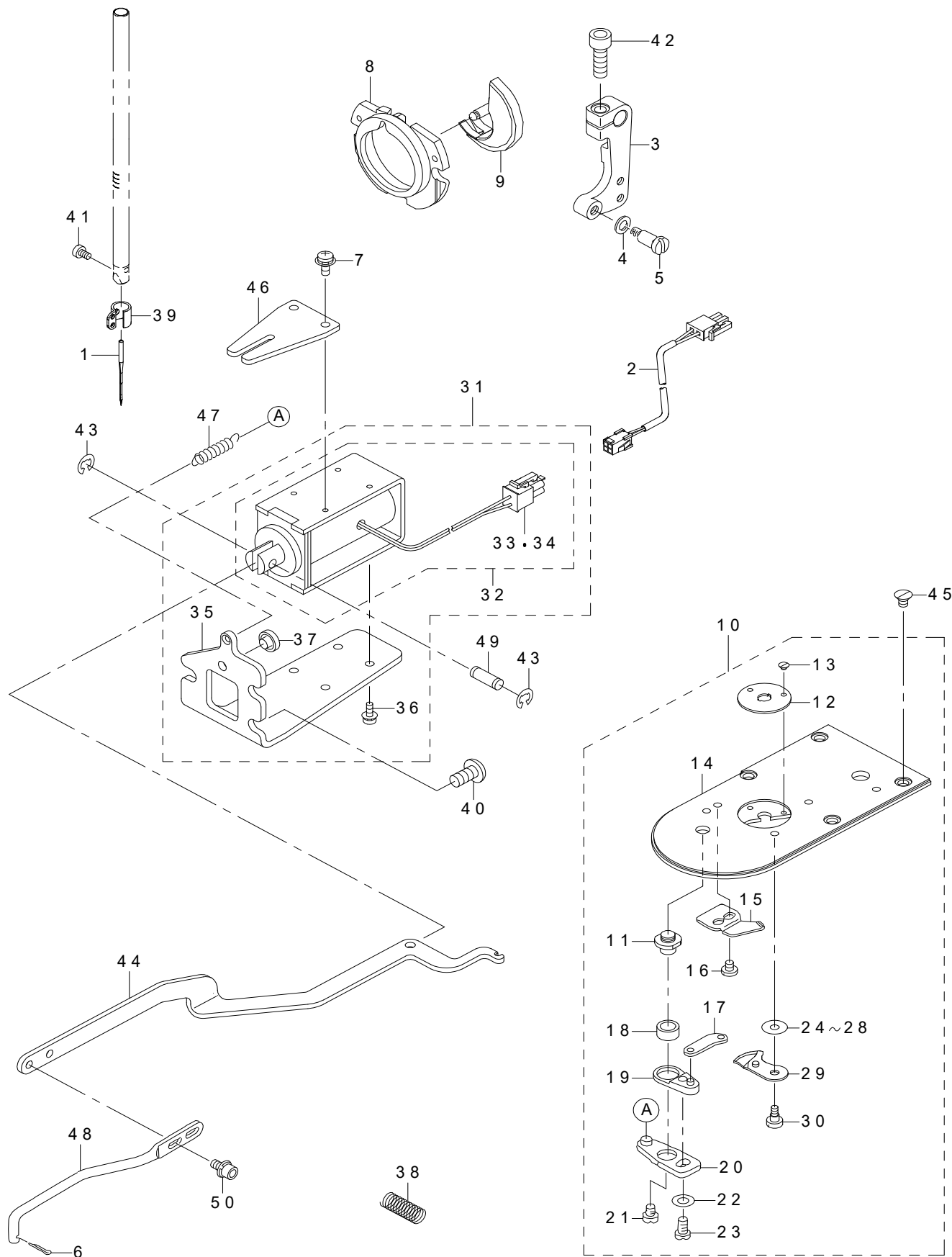
付属品関係



REF.NO	NOTE	PART NO	DESCRIPTION	品名	Qty
1		400-48536	HEAD_COVER	頭部カバー	1
2		229-32800	ACCESSORIE BAG	付属品バッグ	1
3		400-06484	SAFETY PLATE ASM.	安全プレート (結合)	1
4		400-51987	SAFETY PLATE BASE	アイガード固定板	(1)
5		260-37200	SAFETY PLATE	安全プレート	(1)
6		SM-4040655-SP	SCREW M4 L=6	なべ小ねじ M4 L=6	(2)
7		SM-4040855-SP	SCREW	なべねじ	(2)
8		WP-0450801-SD	WASHER 4.5X10X0.8	平座金 4.5X10X0.8	(2)
9		SM-6083002-TN	SCREW M8 L=30	六角穴ボルト M8 L=30	1
10		WS-0610002-KN	SPRING WASHER 6.1X12.2X1.5	ばね座金 M6	4
11		400-16195	BED_HINGE_RUBBER	ベッドヒンジゴム	2
12		400-36110	GREASE JOINT B	グリス継手B	1
13	☆	400-06323	JUKI GREASE A TUBE	ジューキグリースAチューブ	1
14		NM-6060001-SC	NUT M6	六角ナット M6 1種	8
15		WP-0651646-SC	WASHER	平座金	4
16		SM-6066002-TN	BOLT M6 L=60	六角穴ボルト M6 L=60	4
17		141-01208	HEAD SUPPORT BAR	頭部支え棒	1
18		B9121-220-0A0	OILER (CONTAINING NO.2 OIL)	油差し NO.2入り	1
19		B9121-012-000	OIL CAN	油差し	1
20		B8202-205-000	OIL MANAGEMENT	油抜き	1
21		SK-3311601-SE	WOOD SCREW D=3.1 L=16	丸木ねじ D=3.1 L=16	2
22		401-10844	HINGE_RUBBER	ベットヒンジ防振ゴム	2
23		229-33105	SCREW DRIVER (MIDDLE)	ドライバー (中)	1
24		229-33204	SCREW DRIVER (SMALL)	ドライバー (小)	1
25	#06	141-16503	FEED PLATE E	布押え下板 E	1
26	#02	141-16909	FEED PLATE I	布押え下板 I	1
27	#05	135-73407	FINGER GUARD	縦門指ガード	1
28		B1111-210-D00	BED HINGE	ベットヒンジ	2
29	☆	#01 MDP-500B1402	NEEDLE DPX5#14-2	針 DPX5#14-2	1
30	☆	#03 MDP-170B2102	NEEDLE DPX17#21-2	針 DPX17#21-2	1
31	☆	#04 MDP-500B1102	DPX5#11-2	針 DPX5#11-2	1
32		400-16194	FRAME_SUPPORT_RUBBER	頭部支えゴム	2
33	☆	138-12102	BOBBIN	ボビン	1
34		SM-6066002-TN	BOLT M6 L=60	六角穴ボルト M6 L=60	1
35		NM-6060001-SC	NUT M6	六角ナット M6 1種	1
36		WP-0651646-SC	WASHER	平座金	1
37	#05	135-71906	CLOTH PRESSER FOOT (RIGHT)	布押え足 (右)	1
38	#05	135-72003	CLOTH PRESSER FOOT (LEFT)	布押え足 (左)	1
39		HX-0015000-00	CLIP	ケーブルクリップ	1
		NOTE(注記)	#01....FOR LK-1900BNS	LK-1900 BNS 用	
			#02....FOR LK-1900BNF(EXCEPT BB)	LK-1900 BNF 用 (BB を除く)	
			#03....FOR LK-1900BNH,BW	LK-1900 BNH, BW 用	
			#04....FOR LK-1900BNF,BM	LK-1900 BNF, BM 用	
			#05....FOR LK-1900BNF	LK-1900 BNF 用	
			#06....FOR LK-1900BNF,BB	LK-1900 BNF, BB 用	

16. EXCLUSIVE PARTS FOR LK-1901BNS (1)

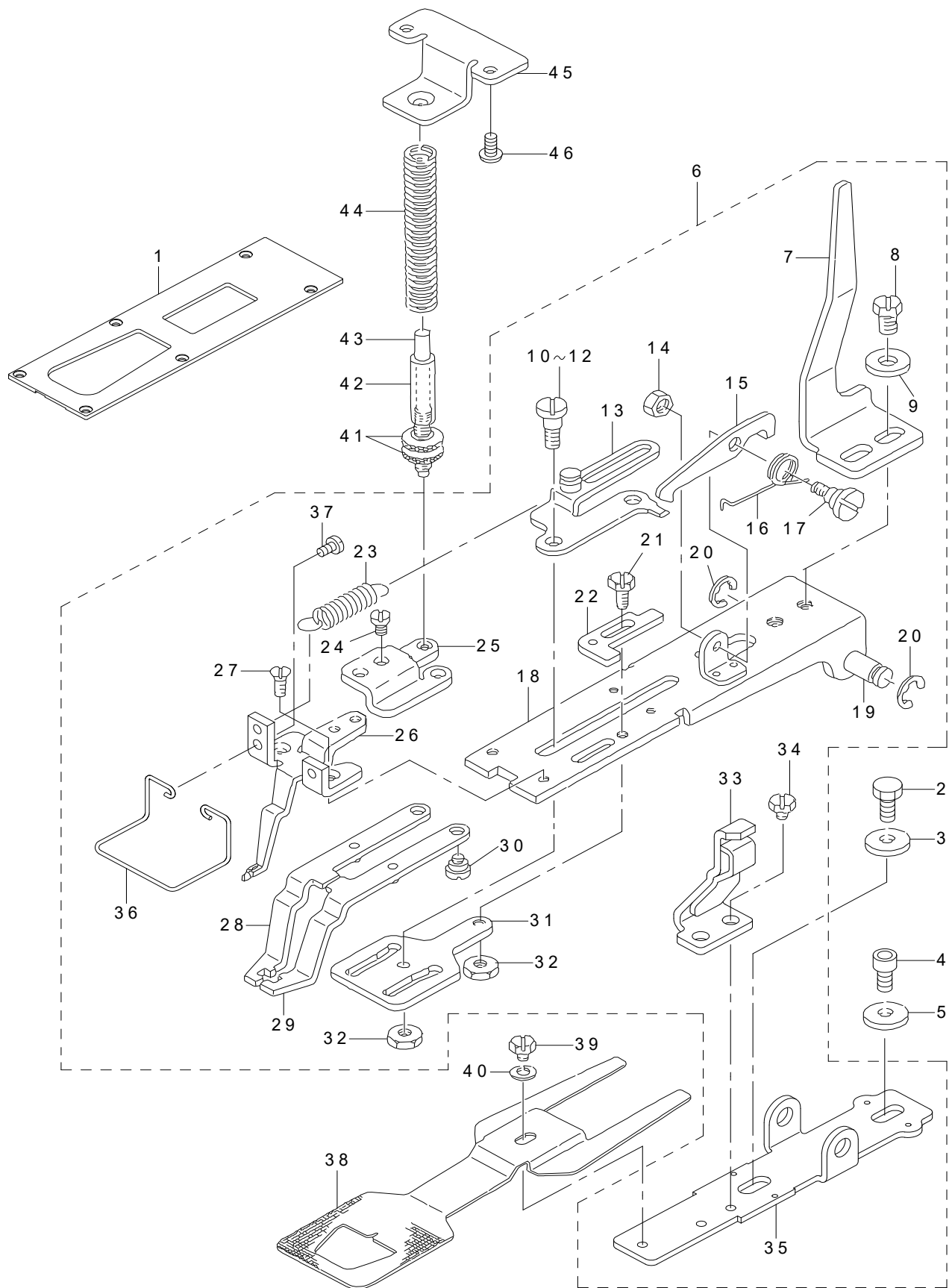
LK-1901BNS 専用部品 (1)



REF.NO	NOTE	PART NO	DESCRIPTION	品名	Qty
1	☆	MDP-500B1400	NEEDLE DPX5 #14	針 DPX5 #14	1
2		400-05728	SOLENOID RELAY CABLE ASM.	ソレノイド中継ケーブル(組)	1
3		400-11949	CONNECTING ARM B	連動連結腕 B	1
4		WP-0651056-SH	WASHER 6.5X11X1	平座金 6.5X11X1	1
5		SD-1201506-TP	SHOULDER SCREW	段ねじ D=12 H=15	1
6		PD-0201000-0B	SPLIT PIN	割りピン 2X10	1
7		SL-4030681-SC	SCREW M3 L=6	座金付きなべ小ねじ M3 L=6	2
8		141-03352	INNER HOOK PRESSER ASM. B	中釜押えB(結合)	1
9	☆	401-10846	SHUTTLE	中釜	1
10		401-42720	NEEDLE PLATE ASM. A	針板組A	1
11		B2417-280-000	THREAD CUTTER LEVER SHAFT	糸切りレバー軸	(1)
12	☆	B2426-280-000	NEEDLE HOLE GUIDE	針穴ガイド	(1)
13		SS-1060210-TP	SCREW 3/32-56 L=2.2	皿ねじ 3/32-56 L=2.2	(2)
14		401-42725	NEEDLE PLATE	針板	(1)
15	☆	B2424-280-000	FIXING KNIFE	固定メス	(1)
16		SS-7090410-SP	SCREW 9/64-40 L=3.5	丸平ねじ 9/64-40 L=3.5	(1)
17		B2418-280-000	MOVING KNIFE LINK	動メスリンク	(1)
18		B2416-280-000	THREAD CUTTING LEVER RING	糸切りレバーリング	(1)
19		B2415-280-0A0	THREAD CUTTER LEVER ASM. (SMALL)	糸切りレバー(小)組	(1)
20		B2414-280-0A0	THREAD CUTTER LEVER ASM. (LARGE)	糸切りレバー(大)組	(1)
21		SS-6110430-TP	SCREW 11/64-40 L=4.0	平ねじ 11/64-40 L=4	(1)
22		WP-0450846-SP	WASHER	平座金	(1)
23		SS-7110740-TP	SCREW 11/64-40 L=7	丸平ねじ 11/64-40 L=7	(1)
24	#01	B2423-280-00C	MOVING KNIFE WASHER C	動メス座金 C	(1)
25	#01	B2423-280-00A	MOVING KNIFE WASHER A	動メス座金 A	(1)
26	#01	B2423-280-00B	MOVING KNIFE WASHER B	動メス座金 B	(1)
27	#01	B2423-280-00D	MOVING KNIFE WASHER D	動メス座金 D	(1)
28	#01	B2423-280-00E	MOVING KNIFE WASHER E	動メス座金	(1)
29	☆	B2421-280-0A0	MOVING KNIFE ASM.	動メス(組)	(1)
30		SD-0500091-TP	HINGE SCREW D=5.0 H=0.9	段ねじ D=5 H=0.9	(1)
31		400-06912	SOLENOID FOR PICK UP ASM.	つまみ装置ソレノイド(組)	1
32		141-41758	SOLENOID FOR PICK-UP COMPL.	つまみ装置ソレノイド(結合)	(1)
33		HK-0346100-4A	HOUSING BLUE 4P	ハウジング 青 4P	(1)
34		HK-0346400-00	PIN CONTACT	ピン ターミナル	(2)
35		400-06913	SOLENOID INSTALLING BASE	つまみ装置ソレノイド取付け台	(1)
36		SL-4030881-SC	SCREW M3X8	なべ小ねじセムス M3X0.5 L=8	(4)
37		122-58000	BUSH	目保護カバーブッシュ	(1)
38		141-48407	VERTICAL FEED SHAFT SPRING	縦送り軸ばね	2
39	☆	400-06525	NEEDLE BAR THREAD GUIDE	針棒糸案内(標準)	1
40		SM-4061255-SP	SCREW M6 L=12	なべねじ M6 L=12	3
41	☆	SM-6030500-SN	SCREW M3 L=5	平ねじ M3 L=5	1
42		SM-6061802-TP	SCREW M6 L=18	六角穴ボルト	1
43		RC-0410415-KP	C-RING	C形止め輪	2
44		400-06914	WORK CLAMP CONNECTING LINK	つまみ装置連結リンク	1
45		SM-1040650-TP	SCREW	皿ねじ M4 L=6	4
46		141-42103	CONNECTING LINK GUIDE	つまみ装置連結リンクガイド	1
47		B1657-506-E00	SPRING	逆送りレバーばね	1
48		135-40604	DRIVING BAR B	連結棒 B	1
49		B3027-450-00B	PIN	上送り押え腕ピン B	1
50		SL-6040892-TN	BOLT	座金付き六角穴ボルト	2
		NOTE(注記)	#01....SELECTIVE PARTS	選択部品	

ALL PARTS OTHER THAN THE ABOVE ARE SAME AS THOSE USED IN LK-1900BN STANDARD MODEL.
上記以外の部品は、LK-1900BN 標準機種と同じです。

17. EXCLUSIVE PARTS FOR LK-1901BNS (2)
 LK-1901BNS 専用部品 (2)

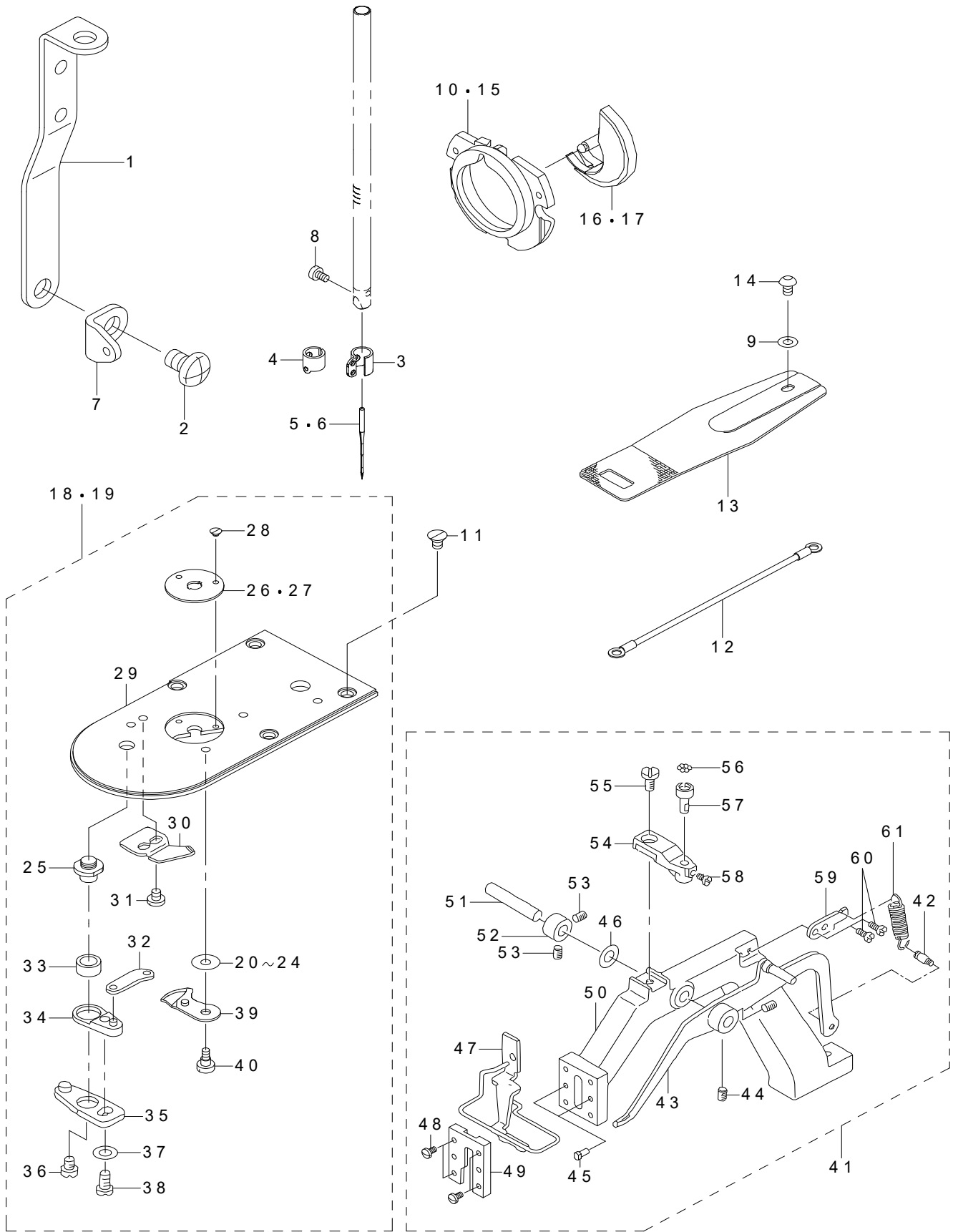


REF.NO	NOTE	PART NO	DESCRIPTION	品名	Qty
1		400-06935	CLOTH FEED PRESSER PLATE B	布送り押え板B	1
2		SM-9061403-CP	SCREW M6 L=14	六角ボルト	1
3		WP-0612516-SD	WASHER 6.1X15.2X2.5	平座金 6.1X15.2X2.5	1
4		SM-6061202-TP	SCREW M6 L=12	六角穴ボルト M6 L=12	1
5		WP-0612516-SD	WASHER 6.1X15.2X2.5	平座金 6.1X15.2X2.5	1
6		141-40255	WORK CLAMP FOOT BRACKET COMPL.	つまみ装置(結合)	1
7		135-41404	WORK CLAMP FOOT LIFTING PLATE	押え上げ作動板	(1)
8		SS-9151120-CP	SCREW 15/64-28 L=11	六角ボルト 15/64-28 L=11	(2)
9		WP-0612516-SD	WASHER 6.1X15.2X2.5	平座金 6.1X15.2X2.5	(2)
10	#01	D2545-232-D0A	HINGE SCREW	板カム引張り板止め段ねじ	(2)
11	#01	D2545-232-D0B	HINGE SCREW	板カム引張り板止め段ねじ	(2)
12	#01	D2545-232-D0C	HINGE SCREW	板カム引張り板止め段ねじ	(2)
13		141-41055	PULLING PLATE COMPL.	板カム引張り板(結合)	(1)
14		NS-6110530-SP	NUT 11/64-40	六角ナット 11/64-40	(1)
15		141-41105	FIXING HOOK	引張り板固定フック	(1)
16		D2512-232-D00	TORSION SPRING	固定フック返しばね	(1)
17		D2511-232-D00	SCREW	固定フック取付けねじ	(1)
18		141-40354	INSTALLING BASE COMPL.	つまみ足取付け台(結合)	(1)
19		141-41402	INSTALLING SHAFT	つまみ装置取付け軸	(1)
20		RE-0700000-K0	E-RING 7	E形止め輪 7	(2)
21		SS-9110920-CP	SCREW 11/64-40 L=9	六角ボルト 11/64-40 L=9	(1)
22		141-40909	ADJUSTING PLATE	つまみ量調節板	(1)
23		D2515-232-D00	TORSION SPRING	板カム引張り板返しばね	(1)
24		SS-7110510-SP	SCREW 11/64-40 L=5	丸平ねじ 11/64-40 L=5	(2)
25		135-41107	WORK CLAMP FOOT SPRING HOLDER	ばね受板下	(1)
26		141-40552	PICK-UP GUIDE COMPL.	つまみガイド足(結合)	(1)
27		SS-1110640-TP	SCREW 11/64-40 L=5.5	皿ねじ 11/64-40 L=5.5	(2)
28		D2520-232-DA0	WORK CLAMP FOOT ASM. (LEFT)	つまみ足(左)(組)	(1)
29		D2521-232-DA0	WORK CLAMP FOOT ASM. (RIGHT)	つまみ足(右)(組)	(1)
30		SD-0550271-TP	HINGE SCREW D=5.50 H=2.7	段ねじ D=5.5 H=2.7	(2)
31		141-41204	PLATE CAM	つまみ足板カム	(1)
32		NS-6120480-SP	NUT 3/16-28	六角ナット 3/16-28	(2)
33		141-40750	PREVENTING PLATE COMPL.	横振れ防止板(結合)	(1)
34		SS-9110460-CP	SCREW 11/64-40 L=4	六角ボルト 11/64-40 L=4	(2)
35		141-40206	PICK-UP INSTALLING BASE	つまみ装置取付け台	(1)
36		141-41501	FINGER GUARD	指ガード	(1)
37		SS-7090610-SP	SCREW 9/64-40 L=6	丸平ねじ 9/64-40 L=6	(2)
38		135-41503	FEED PLATE	穴門用押え下板	1
39		SS-9110460-CP	SCREW 11/64-40 L=4	六角ボルト 11/64-40 L=4	1
40		WP-0501016-SD	WASHER 5X10.5X1	平座金 5X10.5X1	1
41		B3117-352-000	THREAD TENSION POST NUT	糸調子ナット	2
42		D2527-232-D00	SLEEVE	押えばね支えパイプ	1
43		D2528-232-D00	SHAFT	押えばね調節軸	1
44		D2529-232-D00	PRESSER SPRING	穴門止め押えばね	1
45		135-41602	WORK CLAMP FOOT SPRING HOLDER	押えばね受板 上	1
46		SM-5040855-SN	SCREW	バインドねじ	2
		NOTE(注記)	#01....SELECTIVE PARTS	選択部品	

ALL PARTS OTHER THAN THE ABOVE ARE SAME AS THOSE USED IN LK-1900BN STANDARD MODEL.
上記以外の部品は、LK-1900BN 標準機種と同じです。

18. EXCLUSIVE PARTS FOR LK-1902BNS,LK-1902BNH

LK-1902BNS,LK-1902BNH 専用部品



REF.NO	NOTE	PART NO	DESCRIPTION	品名	Qty
1		B1114-581-000	THREAD GUIDE PLATE	糸案内板	1
2		SM-4061255-SP	SCREW M6 L=12	なべねじ M6 L=12	1
3	☆	#01 400-06525	NEEDLE BAR THREAD GUIDE	針棒糸案内	1
4	☆	#02 D1405-L7A-M00	NEEDLE BAR THREAD GUIDE	針棒糸案内	1
5	☆	#01 MDP-500B1400	NEEDLE DPX5 #14	針 DPX5 #14	1
6	☆	#02 MDP-170B2100	NEEDLE DPX17 #21	針 DPX17 #21	1
7		137-86306	THREAD GUIDE NO.1	第一糸案内	1
8	☆	SM-6030500-SN	SCREW M3 L=5	平ねじ M3 L=5	1
9		WP-0621016-SD	WASHER 6.2X13X1	平座金 6.2X13X1	1
10	#01	141-03352	INNER HOOK PRESSER ASM. B	中釜押えB (結合)	1
11		SM-1040650-TP	SCREW	皿ねじ M4 L=6	4
12		400-05712	EARTH CORD ASM.	アースコード (組)	1
13		141-43002	FEED PLATE	布押え下板	1
14		SM-3061052-TP	SCREW M6 L=10	丸ねじ M6 L=10	1
15	#02	141-03659	SHUTTLE RACE RING ASM. C	中釜押えC (結合)	1
16	☆	#01 401-10846	SHUTTLE	中釜	1
17	☆	#02 401-12995	SHUTTLE(H)	中釜(太針用)	1
18	#01	401-42720	NEEDLE PLATE ASM A	針板組A	1
19	#02	401-42721	NEEDLE PLATE ASM H	針板組H	1
20	#03	B2423-280-00C	MOVING KNIFE WASHER C	動メス座金 C	(1)
21	#03	B2423-280-00A	MOVING KNIFE WASHER A	動メス座金 A	(1)
22	#03	B2423-280-00B	MOVING KNIFE WASHER B	動メス座金 B	(1)
23	#03	B2423-280-00D	MOVING KNIFE WASHER D	動メス座金 D	(1)
24	#03	B2423-280-00E	MOVING KNIFE WASHER E	動メス座金	(1)
25		B2417-280-000	THREAD CUTTER LEVER SHAFT	糸切りレバー軸	(1)
26	☆	#01 B2426-280-000	NEEDLE HOLE GUIDE	針穴ガイド	(1)
27	☆	#02 141-09607	NEEDLE HOLE GUIDE	針穴ガイド	(1)
28		SS-1060210-TP	SCREW 3/32-56 L=2.2	皿ねじ 3/32-56 L=2.2	(2)
29		401-42725	NEEDLE PLATE	針板	(1)
30	☆	B2424-280-000	FIXING KNIFE	固定メス	(1)
31		SS-7090410-SP	SCREW 9/64-40 L=3.5	丸平ねじ 9/64-40 L=3.5	(2)
32		B2418-280-000	MOVING KNIFE LINK	動メスリンク	(1)
33		B2416-280-000	THREAD CUTTING LEVER RING	糸切りレバーリング	(1)
34		B2415-280-0A0	THREAD CUTTER LEVER ASM. (SMALL)	糸切りレバー (小)(組)	(1)
35		B2414-280-0A0	THREAD CUTTER LEVER ASM. (LARGE)	糸切りレバー (大)(組)	(1)
36		SS-6110430-TP	SCREW 11/64-40 L=4.0	平ねじ 11/64-40 L=4	(1)
37		WP-0450846-SP	WASHER	平座金	(1)
38		SS-7110740-TP	SCREW 11/64-40 L=7	丸平ねじ 11/64-40 L=7	(1)
39	☆	B2421-280-0A0	MOVING KNIFE ASM.	動メス (組)	(1)
40		SD-0500091-TP	HINGE SCREW D=5.0 H=0.9	段ねじ D=5 H=0.9	(1)
41		400-90012	CLOTH FEED BASE ASM.	布送り台 (組)	1
42		262-29302	SUSPENSION SCREW	起動レバー引張りばね掛け	(1)
43		135-44051	LIFTING LEVER ASM.	布押え上げレバー (組)	(1)
44		SS-8150822-TP	SCREW 15/64-28 L=8	止めねじ 15/64-28 L=8	(2)
45		B1816-280-000	GUIDE PIN	中釜押えガイドピン	(1)
46		400-90011	WASHER D	スラスト座金 D	(1)
47		135-44465	CLOTH PRESSER FOOT ASM.	布押え足 (組)	(1)
48		SS-7120910-TP	SCREW 3/16-28 L=9	丸平ねじ 3/16-28 L=9	(4)
49		135-44614	CLOTH FEED BASE COVER	布送り台蓋	(1)
50		135-43715	CLOTH FEED BASE	布送り台	(1)
51		400-89982	LIFTING LEVER SHAFT D	押え上げレバー軸 D	(1)
52		400-90010	THRUST COLLAR D	スラスト受け D	(1)
53		SM-8060612-TP	SCREW M6 L=6	止めねじ M6 L=6	(2)
54		135-43806	BALL HOLDER	布送り台ボール受台	(1)
55		SS-7151210-SP	SCREW 15/64-28 L=12	丸平ねじ 15/64-28 L=12	(1)
56		B2549-280-000	WORK CLAMP FOOT MOUNTING BASE BALL	布送り台ボール	(7)
57		262-24808	BALL RETAINER	布送り台ボール受	(1)
58		SS-7110740-TP	SCREW 11/64-40 L=7	丸平ねじ 11/64-40 L=7	(1)
59		135-43905	SPRING SUSPENSION	布押えばね掛け	(1)
60		SS-6120940-SP	SCREW 3/16-28 L=9	平ねじ 3/16-28 L=9	(2)
61		135-44705	SPRING	布押えばね	(1)

NOTE(注記)

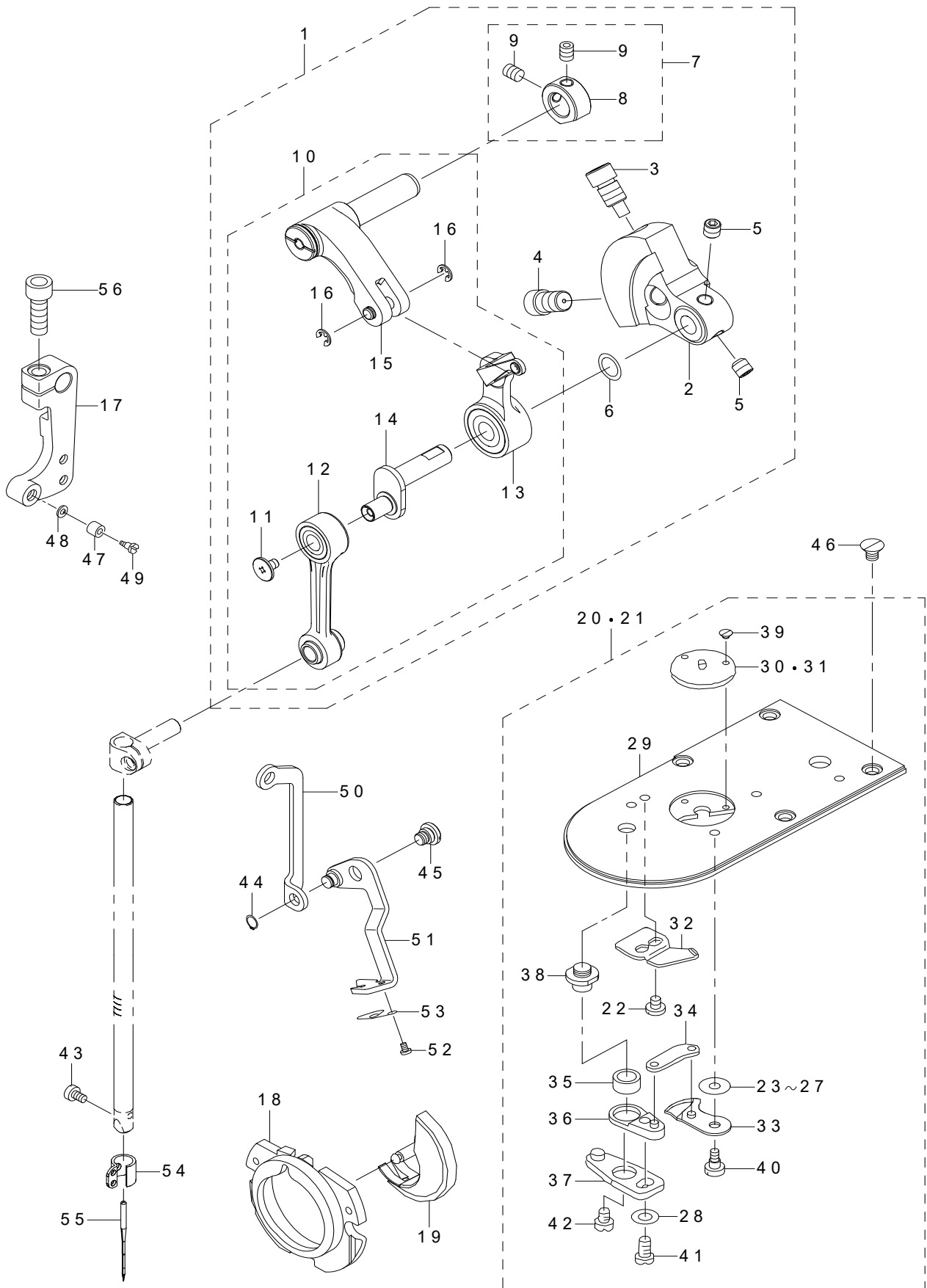
#01....FOR LK-1902BNS
#02....FOR LK-1902BNH
#03....SELECTIVE PARTS

LK-1902BNS用
LK-1902BNH用
選択部品

ALL PARTS OTHER THAN THE ABOVE ARE SAME AS THOSE USED IN LK-1900BN STANDARD MODEL.
上記以外の部品は、LK-1900BN標準機種と同じです。

19. EXCLUSIVE PARTS FOR LK-1903BNS-301,LK-1903BNS-302(1)

LK-1903BNS-301,LK-1903BNS-302 専用部品 (1)



REF.NO	NOTE	PART NO	DESCRIPTION	品名	Qty
1		401-42785	COUNTER_WEIGHT_COMPL_3	釣合錘結合 3	1
2		401-42691	COUNTER_WEIGHT	釣合錘	(1)
3		400-10424	COUNTER_WEIGHT_SCREW_A	釣合錘止めねじA	(1)
4		400-10425	COUNTER_WEIGHT_SCREW_B	釣合錘止めねじB	(1)
5		400-10426	COUNTER_WEIGHT_SCREW_C	釣合錘止めねじC	(1)
6		WP-0820516-SP	WASHER 11.6X8.2X0.6	平座金 11.6X8.2X0.6	(1)
7		401-10841	THRUST_COLLAR_ASM.	スラスト受(組)	(1)
8		401-10842	THRUST_COLLAR	スラスト受	(1)
9		SM-80506A2-TP	SCREW M5 L=6	六角穴付き止めねじ M5 L=6	(2)
10		401-42786	THREAD_TAKE_UP_COMPL_3	天秤結合 3	(1)
11		401-42701	LEFT_HAND_SCREW	左ねじ	(1)
12		401-42697	NEEDLE_BAR_CRANK_ROD_COMPL.	針棒クランクロッド(結合)	(1)
13		401-42787	THREAD_TAKE_UP_ASM_3	天秤組 3	(1)
14		401-42790	NEEDLE_BAR_CRANK_3	針棒クランク 3	(1)
15		401-42807	TAKE_UP_CRANK_ASM_3	天秤クランク組 3	(1)
16		RE-0300000-K0	E-RING 3	E形止め輪 3	(2)
17		400-11949	CONNECTING_ARM_B	連動連結腕B	1
18		141-03352	INNER_HOOK_PRESSER_ASM_B	中金押えB(結合)	1
19	☆	401-10846	SHUTTLE	中金	1
20	#01	401-42723	NEEDLE_PLATE_ASM_M	針板組M	1
21	#02	401-42724	NEEDLE_PLATE_ASM_K	針板組K	1
22		SS-7090410-SP	SCREW 9/64-40 L=3.5	丸平ねじ 9/64-40 L=3.5	(2)
23	#03	B2423-280-00A	MOVING_KNIFE_WASHER_A	動メス座金 A	(1)
24	#03	B2423-280-00B	MOVING_KNIFE_WASHER_B	動メス座金 B	(1)
25	#03	B2423-280-00C	MOVING_KNIFE_WASHER_C	動メス座金 C	(1)
26	#03	B2423-280-00D	MOVING_KNIFE_WASHER_D	動メス座金 D	(1)
27	#03	B2423-280-00E	MOVING_KNIFE_WASHER_E	動メス座金	(1)
28		WP-0450846-SP	WASHER	平座金	(1)
29		401-42725	NEEDLE_PLATE	針板	(1)
30	☆	#01 MAZ-15801000	GUIDE	針穴ガイド	(1)
31	☆	#02 MAZ-15601000	GUIDE	針穴ガイド	(1)
32	☆	B2424-280-000	FIXING_KNIFE	固定メス	(1)
33	☆	B2421-280-0A0	MOVING_KNIFE_ASM.	動メス(組)	(1)
34		B2418-280-000	MOVING_KNIFE_LINK	動メスリンク	(1)
35		B2416-280-000	THREAD_CUTTING_LEVER_RING	糸切りレバーリング	(1)
36		B2415-280-0A0	THREAD_CUTTER_LEVER_ASM.(SMALL)	糸切りレバー(小)(組)	(1)
37		B2414-280-0A0	THREAD_CUTTER_LEVER_ASM.(LARGE)	糸切りレバー(大)(組)	(1)
38		B2417-280-000	THREAD_CUTTER_LEVER_SHAFT	糸切りレバー軸	(1)
39		SS-1060210-TP	SCREW 3/32-56 L=2.2	皿ねじ 3/32-56 L=2.2	(2)
40		SD-0500091-TP	HINGE_SCREW D=5.0 H=0.9	段ねじ D=5 H=0.9	(1)
41		SS-7110740-TP	SCREW 11/64-40 L=7	丸平ねじ 11/64-40 L=7	(1)
42		SS-6110430-TP	SCREW 11/64-40 L=4.0	平ねじ 11/64-40 L=4	(1)
43	☆	SM-6030500-SN	SCREW M3 L=5	平ねじ M3 L=5	1
44		RC-0470611-KP	RETAINING_RING 4.7	C形止め輪 4.7	1
45		SD-0640216-TP	SHOULDER_SCREW	段ねじ D=6.35 H=2.1	1
46		SM-1040650-TP	SCREW	皿ねじ M4 L=6	4
47		B2619-372-000	STOP_MOTION_TRIPPING_LEVER_CAM	針数調節コ口	1
48		B1853-512-00E	HOOK_SHAFT_WASHER	釜軸座金	1
49		SD-0791276-TP	SHOULDER_SCREW	段ねじ D=7.94 H=12.7	1
50		400-06937	WIPER_CONNECTING_PLATE_B	ワイパー連結板B	1
51		400-33047	WIPER_ASM.	ワイパー(組)	1
52		SS-5060310-SP	SCREW 3/32-56 L=2.8	トラスねじ 3/32-56 L=2.8	2
53	☆	400-09860	WIPER_THREAD_CATCH_SPRING	ワイパー糸受ばね	1
54	☆	400-06525	NEEDLE_BAR_THREAD_GUIDE	針棒糸案内	1
55	☆	MDP-170B1400	NEEDLE_DPX17 #14	針 DPX17 #14	1
56		SM-6061802-TP	SCREW M6 L=18	六角穴ボルト	1

NOTE(注記)

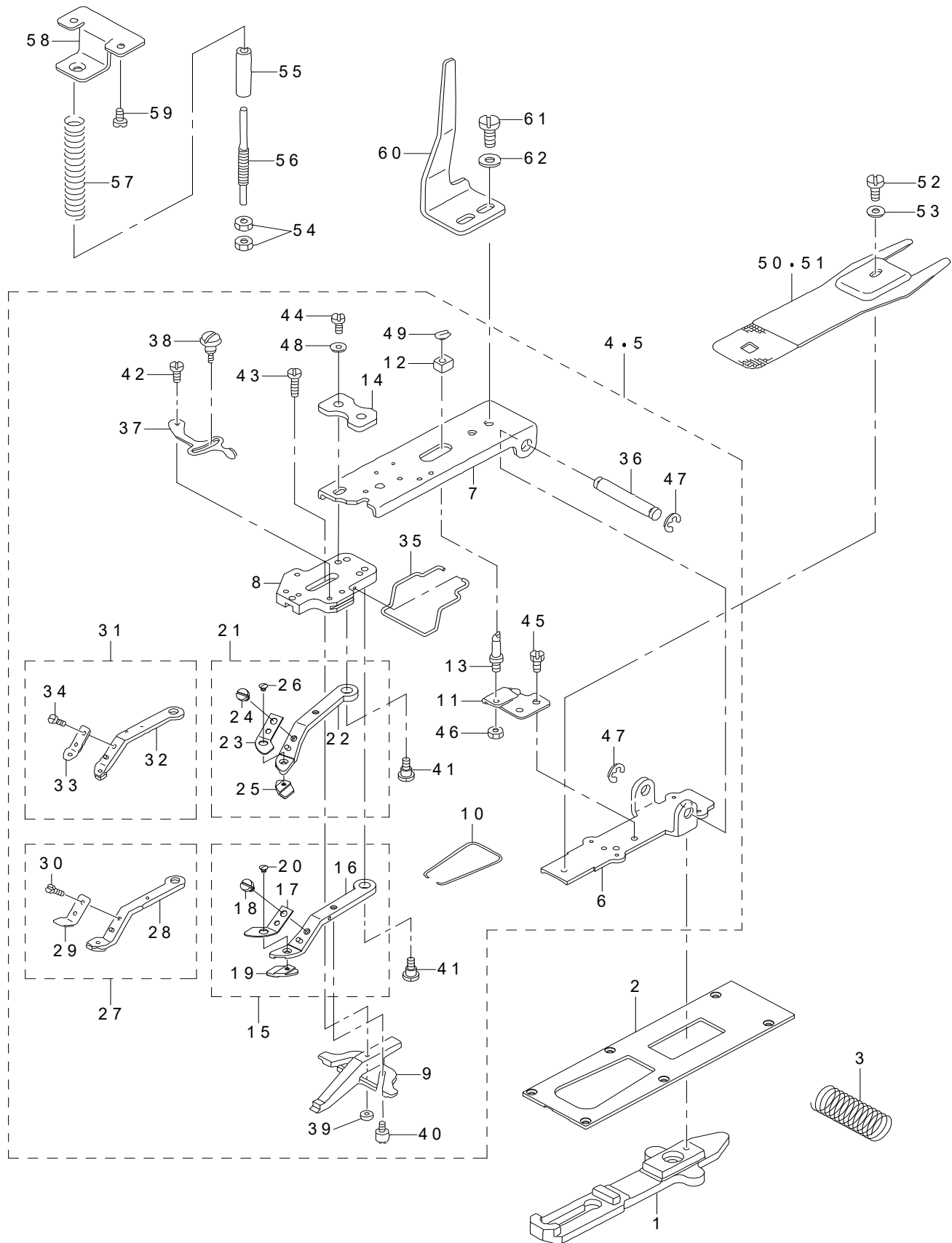
#01....FOR LK-1903BNS-301
#02....FOR LK-1903BNS-302
#03....SELECTIVE PARTS

LK-1903BNS-301用
LK-1903BNS-302用
選択部品

ALL PARTS OTHER THAN THE ABOVE ARE SAME AS THOSE USED IN LK-1900BN
STANDARD MODEL.
上記以外の部品は、LK-1900BN 標準機種と同じです。

20. EXCLUSIVE PARTS FOR LK-1903BNS-301,LK-1903BNS-302(2)

LK-1903BNS-301,LK-1903BNS-302 専用部品 (2)



REF.NO	NOTE	PART NO	DESCRIPTION	品名	Qty
1		141-45106	CLOTH FEED PLATE	布送り板	1
2		400-06935	CLOTH FEED PRESSER PLATE B	布送り押え板B	1
3		141-48407	VERTICAL FEED SHAFT SPRING	縦送り軸ばね	1
4	#01	141-45858	VERY SMALL CLAMP MECHANISM ASM.	極小ボタン用つまみ装置(結合)	1
5	#02	141-45650	MEDIUM CLAMP MECHANISM ASM.	中ボタン用つまみ装置(結合)	1
6		141-46104	PICK-UP INSTALLING BASE	つまみ装置取付け台	(1)
7		141-46203	PICK-UP FOOT INSTALLING BASE	つまみ足取付け台	(1)
8		141-46302	PICK-UP FOOT INSTALLING BASE	ボタンつまみ足取付け台	(1)
9		B2552-372-000	BUTTON CLAMP SLIDE	ボタンガイド足	(1)
10		MAZ-15513000	BUTTON CLAMP JAW LEVER SPRING	ボタンつまみ足ばね	(1)
11		MAZ-15514000	SUPPORT PLATE	支柱取付け板	(1)
12		MAZ-15515000	SLIDE BLOCK	横振れ防止角駒	(1)
13		135-40901	STATIONING BLOCK SHAFT	横振れ防止支柱	(1)
14		141-46401	PRESSER PLATE	つまみ足取付け台押え板	(1)
15	#02	141-49058	MIDDLE CLAMP JAW LEVER ASM. (RIGHT)	中ボタン用つまみ足(右)(結合)	(1)
16		MAZ-15507000	SMALL CLAMP JAW LEVER ASM. (LEFT)	小ボタン用つまみ足(左)	(1)
17		MAZ-15509000	SPRING RIGHT	ボタンつまみ足板ばね(右)	(1)
18		SS-7090410-SP	SCREW 9/64-40 L=3.5	丸平ねじ 9/64-40 L=3.5	(1)
19		141-49009	PLATE L (RIGHT)	ボタンつまみ足板L(右)	(1)
20		SS-2060310-SP	SCREW 3/32-56 L=3	丸皿ねじ 3/32-56 L=3	(1)
21	#02	141-49157	MIDDLE CLAMP JAW LEVER ASM. (LEFT)	中ボタン用つまみ足(左)(結合)	(1)
22		MAZ-15508000	SMALL CLAMP JAW LEVER (LEFT)	小ボタン用つまみ足(左)	(1)
23		MAZ-15510000	SPRING (LEFT)	ボタンつまみ足板ばね(左)	(1)
24		SS-7090410-SP	SCREW 9/64-40 L=3.5	丸平ねじ 9/64-40 L=3.5	(1)
25		141-49108	PLATE L (LEFT)	ボタンつまみ足板L(左)	(1)
26		SS-2060310-SP	SCREW 3/32-56 L=3	丸皿ねじ 3/32-56 L=3	(1)
27	#01	MAZ-158070BB	EXTRA SMALL CLAMP LEVER ASM. (LEFT)	極小ボタンつまみ足(左)(結合)	(1)
28		MAZ-158070AB	EXTRA SMALL CLAMP LEVER ASM. (LEFT)	極小ボタンつまみ足(右)(組)	(1)
29		MAZ-15809000	SPRING (RIGHT)	ボタンつまみ足板ばね(右)	(1)
30		SS-7090410-SP	SCREW 9/64-40 L=3.5	丸平ねじ 9/64-40 L=3.5	(1)
31	#01	MAZ-158080BB	EXTRA SMALL CLAMP LEVER ASM. (LEFT)	極小ボタンつまみ足(左)(結合)	(1)
32		MAZ-158080AB	EXTRA SMALL CLAMP LEVER ASM. (LEFT)	極小ボタンつまみ足(右)(組)	(1)
33		MAZ-15810000	SPRING (LEFT)	ボタンつまみ足板ばね(左)	(1)
34		SS-7090410-SP	SCREW 9/64-40 L=3.5	丸平ねじ 9/64-40 L=3.5	(1)
35		D3130-M1Y-C00	FINGER GUARD	指ガード	(1)
36		141-41402	INSTALLING SHAFT	つまみ装置取付け軸	(1)
37		B2548-372-000	SNAP FASTENER CLAMP STOP LEVER	つまみ足開きレバー	(1)
38		B2549-372-000	CLAMP SCREW A	開きレバー止めねじ A	(1)
39		B2553-372-000	NUT	ボタンガイド足止めねじ B	(1)
40		B2560-372-000	BUTTON CLAMP STOP PIN	つまみ足開きピン	(2)
41		SD-0640391-TP	HINGE SCREW D=6.35 H=3.9	段ねじ D=6.35 H=3.9	(2)
42		SD-0550181-SP	HINGE SCREW D=5.50 H=1.8	段ねじ D=5.5 H=1.8	(1)
43		SD-0550301-SP	HINGE SCREW D=5.5 H=3	段ねじ D=5.5 H=3	(1)
44		SS-9621413-SP	SCREW 3/16-32 L=13.5	六角ボルト 3/16-32 L=13.5	(2)
45		SS-9110460-CP	SCREW 11/64-40 L=4	六角ボルト 11/64-40 L=4	(2)
46		NS-6150310-SP	NUT 15/64-28	六角ナット 15/64-28	(1)
47		RE-0700000-K0	E-RING 7	E形止め輪 7	(2)
48		WP-0501016-SD	WASHER 5X10.5X1	平座金 5X10.5X1	(2)
49		D2548-232-D00	SNAP RING FOR CONNECTING ROD	横振り防止柱止め輪	(1)
50	#01	MAZ-15502000	PRESSURE PLATE	布押え下板	1
51	#02	MAZ-15602000	PRESSURE PLATE	布押え下板	1
52		SS-9110543-CP	SCREW 11/64-40 L=5.3	六角ボルト 11/64-40 L=5.3	1
53		WP-0501016-SD	WASHER 5X10.5X1	平座金 5X10.5X1	1
54		229-28808	NUT	糸調子ナット	2
55		D2527-232-D00	SLEEVE	押えばね支えパイプ	1
56		141-46906	ADJUSTING SHAFT	押えばね調節軸	1
57		138-12003	PRESSURE SPRING	押えばね	1
58		138-11906	ACCEPT PLATE (UPPER)	押えばね受板(上)	1
59		SM-5040855-SN	SCREW	バインドねじ	2
60		MAZ-15516000	MOVING PLATE	押え上げ差動板	1
61		SS-9151120-CP	SCREW 15/64-28 L=11	六角ボルト 15/64-28 L=11	2
62		WP-0612516-SD	WASHER 6.1X15.2X2.5	平座金 6.1X15.2X2.5	2

NOTE(注記)

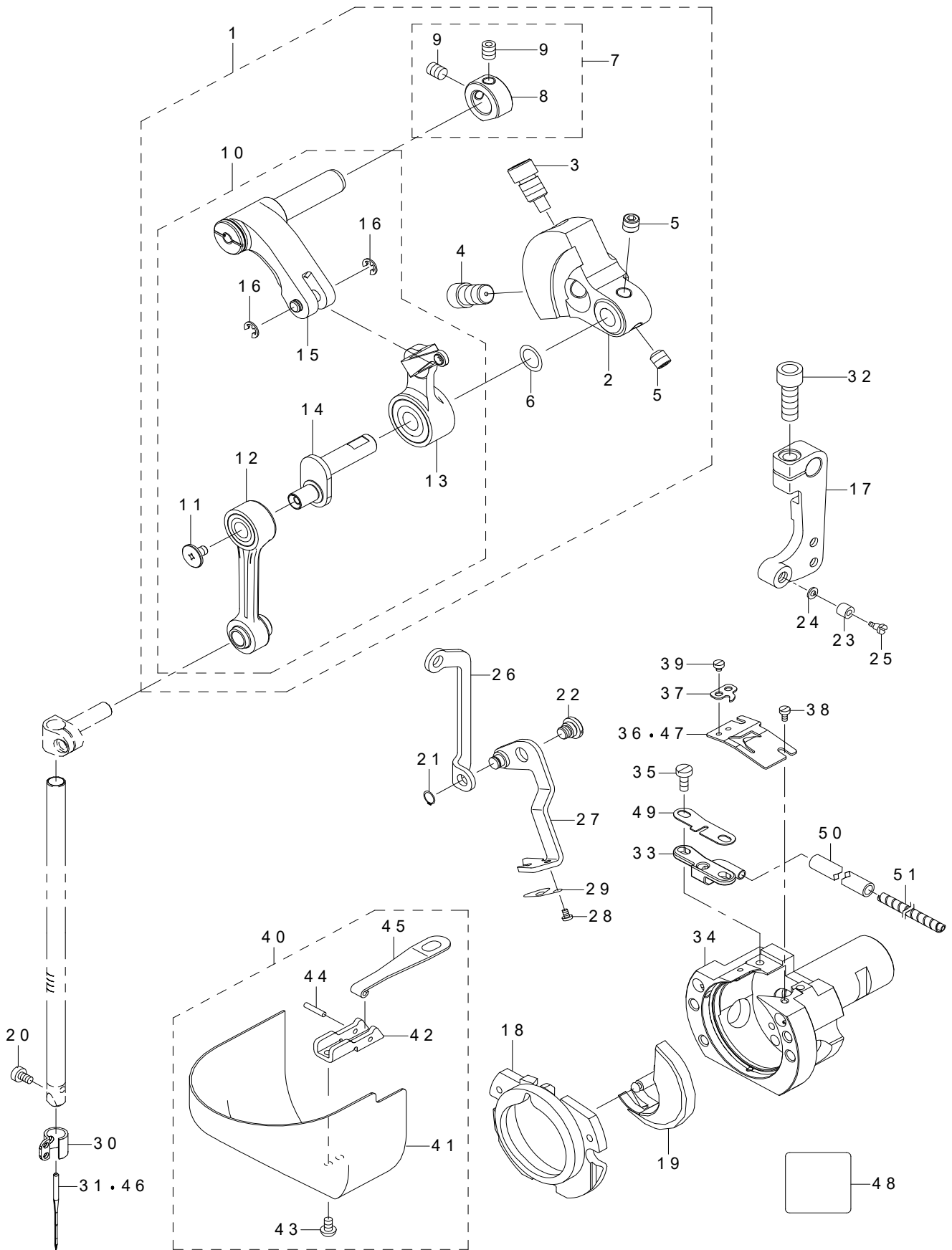
#01....FOR LK-1903BNS-301
#02....FOR LK-1903BNS-302

LK-1903BNS-301用
LK-1903BNS-302用

ALL PARTS OTHER THAN THE ABOVE ARE SAME AS THOSE USED IN LK-1900BN STANDARD MODEL.
上記以外の部品は、LK-1900BN標準機種と同じです。

21. EXCLUSIVE PARTS FOR LK-1903BN-BS-301,LK-1900BN-BS,LK-1900BN-BF(1)

LK-1903BN-BS-301,LK-1900BN-BS,LK-1900BN-BF 専用部品 (1)



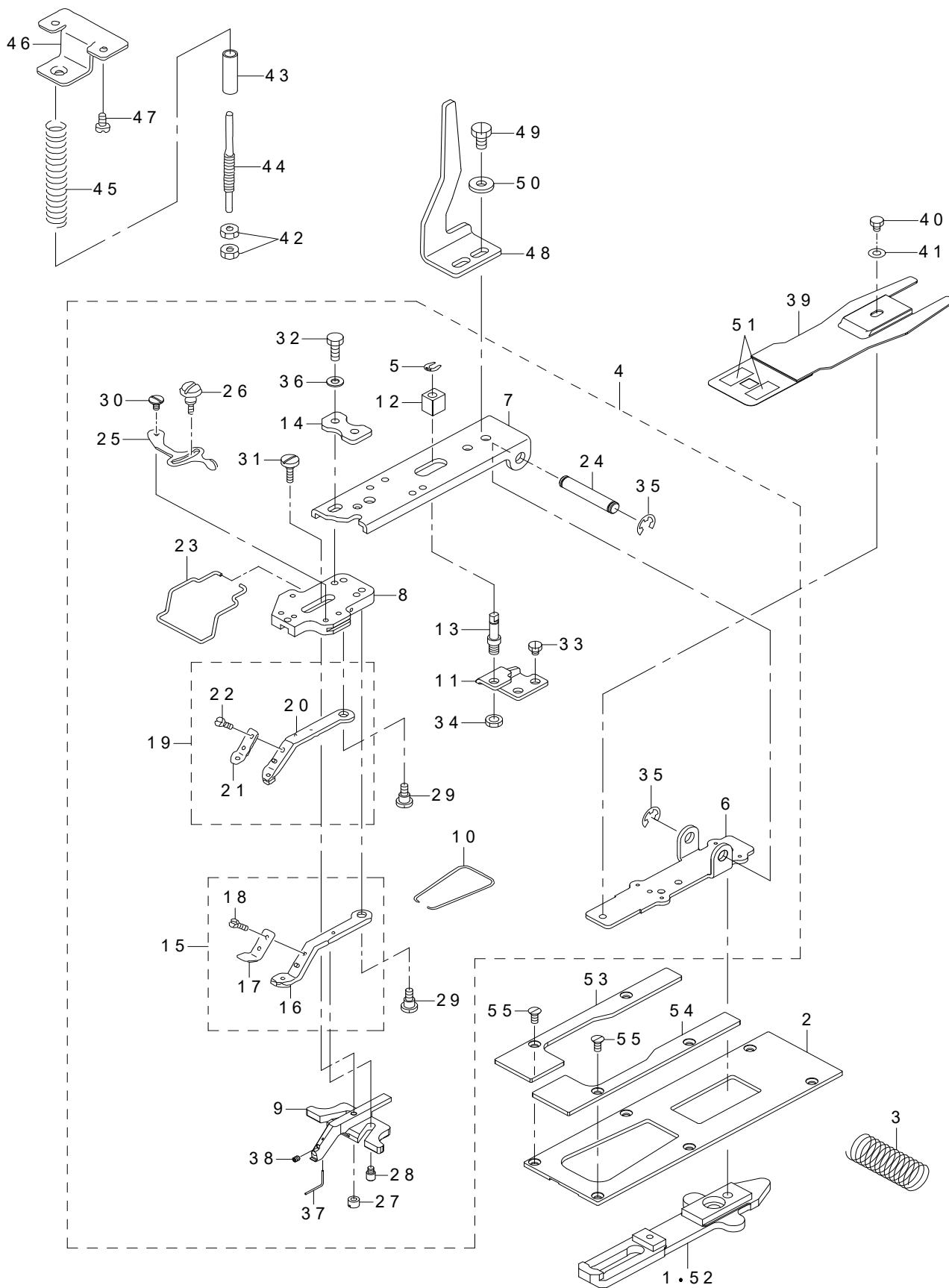
REF.NO	NOTE	PART NO	DESCRIPTION	品名	Qty	
1	#01	401-42785	COUNTER_WEIGHT_COMPL_3	釣合鍾結合 3	1	
2		401-42691	COUNTER_WEIGHT	釣合鍾	(1)	
3		400-10424	COUNTER_WEIGHT_SCREW_A	釣合鍾止めねじA	(1)	
4		400-10425	COUNTER_WEIGHT_SCREW_B	釣合鍾止めねじB	(1)	
5		400-10426	COUNTER_WEIGHT_SCREW_C	釣合鍾止めねじC	(1)	
6		WP-0820516-SP	WASHER 11.6X8.2X0.6	平座金 11.6X8.2X0.6	(1)	
7		401-10841	THRUST_COLLAR_ASM.	スラスト受 (組)	(1)	
8		401-10842	THRUST_COLLAR	スラスト受	(1)	
9		SM-80506A2-TP	SCREW M5 L=6	六角穴付き止めねじ M5 L=6	(2)	
10		401-42786	THREAD_TAKE_UP_COMPL_3	天秤結合 3	(1)	
11		401-42701	LEFT_HAND_SCREW	左ねじ	(1)	
12		401-42697	NEEDLE_BAR_CRANK_ROD_COMPL.	針棒クランクロッド (結合)	(1)	
13		401-42787	THREAD_TAKE_UP_ASM_3	天秤組 3	(1)	
14		401-42790	NEEDLE_BAR_CRANK_3	針棒クランク 3	(1)	
15		401-42807	TAKE_UP_CRANK_ASM_3	天秤クランク組 3	(1)	
16		RE-0300000-K0	E-RING 3	E形止め輪 3	(2)	
17	#01	400-11949	CONNECTING_ARM_B	連動連結腕B	1	
18		141-03352	INNER_HOOK_PRESSER_ASM_B	中釜押えB (結合)	1	
19	☆	401-10846	SHUTTLE	中釜	1	
20	☆	SM-6030500-SN	SCREW M3 L=5	平ねじ M3 L=5	1	
21	#01	RC-0470611-KP	RETAINING_RING_4.7	C形止め輪 4.7	1	
22	#01	SD-0640216-TP	SHOULDER_SCREW	段ねじ D=6.35 H=2.1	1	
23	#01	B2619-372-000	STOP_MOTION_TRIPPING_LEVER_CAM	針数調節コ口	1	
24	#01	B1853-512-00E	HOOK_SHAFT_WASHER	釜軸座金	1	
25	#01	SD-0791276-TP	SHOULDER_SCREW	段ねじ D=7.94 H=12.7	1	
26	#01	400-06937	WIPER_CONNECTING_PLATE_B	ワイパー連結板B	1	
27	#01	400-33047	WIPER_ASM.	ワイパー (組)	1	
28	#01	SS-5060310-SP	SCREW 3/32-56 L=2.8	トラスねじ 3/32-56 L=2.8	2	
29	☆	400-09860	WIPER_THREAD_CATCH_SPRING	ワイパー糸受ばね	1	
30	☆	400-06525	NEEDLE_BAR_THREAD_GUIDE	針棒糸案内	1	
31	☆	#04	MDP-170B1400	NEEDLE DPX17 #14	針 DPX17 #14	1
32			SM-6061802-TP	SCREW M6 L=18	六角穴ボルト	1
33			401-63512	PIPE_ASM.	吸引パイプ組	1
34			401-46853	SHUTTLE_B	大釜	1
35			SM-6030800-SP	SCREW M3X0.5 L=8	平小ねじ M3X0.5 L=8	2
36	#01	401-53212	INNER_HOOK_UPPER_SPRING_03	大釜上げね03	1	
37	#01	401-53213	LOWER_THREAD_HOLDER_B	下糸保持板B	1	
38			SM-6020460-TP	SCREW	平ねじ M2 L=3.5	2
39	#01	SM-6020250-TP	SCREW	平ねじ	2	
40			401-89638	CYLINDER_ARM_CAP_B_ASM	釜カバーB組	1
41			401-89639	CYLINDER_ARM_CAP_B	釜カバーB	(1)
42			401-42677	CYLINDER_ARM_CAP_PLATE	釜カバー支持板	(1)
43			SM-3030552-TN	SCREW M3 L=5	丸ねじ M3 L=5	(2)
44			135-08700	HOOK_COVER_PRESSER_SPRING_PIN	釜カバー押えばねピン	(1)
45			262-21101	HOOK_COVER_PRESSER_SPRING_A	釜カバー押えばね (A)	(1)
46	#03	MDP-170B1100	NEEDLE DPX17 #11	針 DPX17 #11	1	
47	#02	401-46835	INNER_HOOK_UPPER_SPRING	大釜上げね	1	
48	#01	401-56963	THREADING_DIAGRAM	糸通しシール	1	
49			401-63455	ABSORB_PLATE	吸引板	1
50			BT-0600401-E0	TUBE	チューブ	0.37
51			HX-0031400-0D	SPIRAL_TUBE	スパイラルチューブ	0.08

NOTE(注記)
#01....FOR LK-1903BN-BS-301 LK-1903BN-BS-301用
#02....FOR LK-1900BN-BS, LK-1900BN-BF用
#03....FOR LK-1903BN-BS-301, LK-1900BN-BF用
#04....FOR LK-1900BN-BS LK-1900BN-BS用

ALL PARTS OTHER THAN THE ABOVE ARE SAME AS THOSE USED IN LK-1900BN STANDARD MODEL.
上記以外の部品は、LK-1900BN 標準機種と同じです。

22. EXCLUSIVE PARTS FOR LK-1903BN-BS-301,LK-1900BN-BS,LK-1900BN-BF(2)

LK-1903BN-BS-301,LK-1900BN-BS,LK-1900BN-BF 専用部品 (2)



REF.NO	NOTE	PART NO	DESCRIPTION	品名	Qty
1	#01	141-45106	CLOTH FEED PLATE	布送り板	1
2	#01	400-06935	CLOTH FEED PRESSER PLATE B	布送り押え板B	1
3	#01	141-48407	VERTICAL FEED SHAFT SPRING	縦送り軸ばね	1
4	#01	401-46850	AVERY SMALL CLAMP MECHANISM ASM.	極小ボタン用つまみ装置結合	1
5		D2548-232-D00	SNAP RING FOR CONNECTING ROD	横振り防止柱止め輪	(1)
6		141-46104	PICK-UP INSTALLING BASE	つまみ装置取付け台	(1)
7		141-46203	PICK-UP FOOT INSTALLING BASE	つまみ足取付け台	(1)
8		141-46302	PICK-UP FOOT INSTALLING BASE	ボタンつまみ足取付け台	(1)
9		401-46812	BUTTON_CLAMP_SLIDE	ボタンガイド足	(1)
10		MAZ-15513000	BUTTON_CLAMP_JAW_LEVER_SPRING	ボタンつまみ足ばね	(1)
11		MAZ-15514000	SUPPORT PLATE	支柱取付け板	(1)
12		MAZ-15515000	SLIDE BLOCK	横振れ防止角駒	(1)
13		135-40901	STATIONING BLOCK SHAFT	横振れ防止支柱	(1)
14		141-46401	PRESSER PLATE	つまみ足取付け台押え板	(1)
15		MAZ-158070BB	EXTRA SMALL CLAMP LEVER ASM. (LEFT)	極小ボタンつまみ足 (右)(結合)	(1)
16		MAZ-158070AB	EXTRA SMALL CLAMP LEVER ASM. (LEFT)	極小ボタンつまみ足 (右)(組)	(1)
17	☆	MAZ-15809000	SPRING (RIGHT)	ボタンつまみ足板ばね (右)	(1)
18		SS-7090410-SP	SCREW 9/64-40 L=3.5	丸平ねじ 9/64-40 L=3.5	(1)
19		MAZ-158080BB	EXTRA SMALL CLAMP LEVER ASM. (LEFT)	極小ボタンつまみ足 (左)(結合)	(1)
20		MAZ-158080AB	EXTRA SMALL CLAMP LEVER ASM. (LEFT)	極小ボタンつまみ足 (左)(組)	(1)
21	☆	MAZ-15810000	SPRING (LEFT)	ボタンつまみ足板ばね (左)	(1)
22		SS-7090410-SP	SCREW 9/64-40 L=3.5	丸平ねじ 9/64-40 L=3.5	(1)
23		D3130-M1Y-C00	FINGER GUARD	指ガード	(1)
24		141-41402	INSTALLING SHAFT	つまみ装置取付け軸	(1)
25		B2548-372-000	SNAP FASTENER CLAMP STOP LEVER	つまみ足開きレバー	(1)
26		B2549-372-000	CLAMP SCREW A	開きレバー止めねじ A	(1)
27		B2553-372-000	NUT	ボタンガイド足止めねじ B	(1)
28		B2560-372-000	BUTTON_CLAMP_STOP_PIN	つまみ足開きピン	(2)
29		SD-0640391-TP	HINGE SCREW D=6.35 H=3.9	段ねじ D=6.35 H=3.9	(2)
30		SD-0550181-SP	HINGE SCREW D=5.50 H=1.8	段ねじ D=5.5 H=1.8	(1)
31		SD-0550301-SP	HINGE SCREW D=5.5 H=3	段ねじ D=5.5 H=3	(1)
32		SS-9621413-SP	SCREW 3/16-32 L=13.5	六角ボルト 3/16-32 L=13.5	(2)
33		SS-9110460-CP	SCREW 11/64-40 L=4	六角ボルト 11/64-40 L=4	(2)
34		NS-6150310-SP	NUT 15/64-28	六角ナット 15/64-28	(1)
35		RE-0700000-K0	E-RING 7	E形止め輪 7	(2)
36		WP-0501016-SD	WASHER 5X10.5X1	平座金 5X10.5X1	(2)
37		401-46831	BUTTON_RISING_BAR	ボタン浮かし棒	(1)
38		SM-8030412-TP	SCREW	止めねじ M4 L=4	(1)
39	#01	401-46828	PRESSURE PLATE	布押え下板	1
40	#01	SS-9110543-CP	SCREW 11/64-40 L=5.3	六角ボルト 11/64-40 L=5.3	1
41	#01	WP-0501016-SD	WASHER 5X10.5X1	平座金 5X10.5X1	1
42	#01	229-28808	NUT	糸調子ナット	2
43	#01	D2527-232-D00	SLEEVE	押えばね支えパイプ	1
44	#01	141-46906	ADJUSTING SHAFT	押えばね調節軸	1
45	#01	138-12003	PRESSURE SPRING	押えばね	1
46	#01	138-11906	ACCEPT PLATE (UPPER)	押えばね受板 (上)	1
47	#01	SM-5040855-SN	SCREW	バインドねじ	2
48	#01	MAZ-15516000	MOVING PLATE	押え上げ差動板	1
49	#01	SS-9151120-CP	SCREW 15/64-28 L=11	六角ボルト 15/64-28 L=11	2
50	#01	WP-0612516-SD	WASHER 6.1X15.2X2.5	平座金 6.1X15.2X2.5	2
51	#01	401-53218	SKID SHEET	滑り止めシート	1
52	#02	401-53219	CLOTH_FEED_PLATE_1900BBS	布送り板1900BBS	1
53	#02	401-53235	FEED_PLATE_SPACER_L	下板スペーサ L	1
54	#02	401-53234	FEED_PLATE_SPACER_R	下板スペーサ R	1
55	#02	SM-1040950-TP	SCREW M4 L=9	皿小ねじ M4 L=9	4

NOTE(注記)

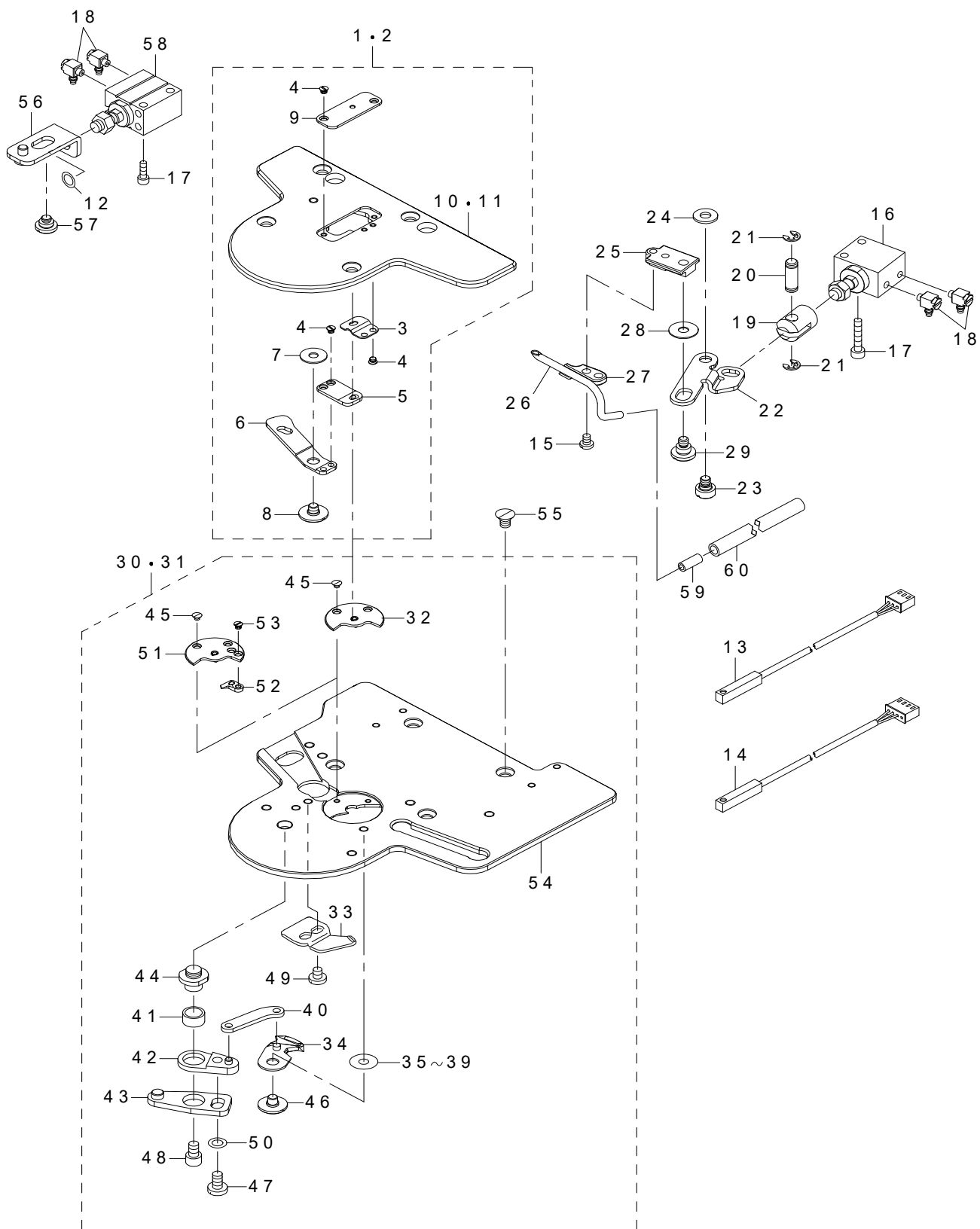
#01....FOR LK-1903BN-BS
 #02....FOR LK-1900BN-BS,
 LK-1900BN-BF

LK-1903BN-BS用
 LK-1900BN-BS,
 LK-1900BN-BF用

ALL PARTS OTHER THAN THE ABOVE ARE SAME AS THOSE USED IN LK-1900BN
 STANDARD MODEL.
 上記以外の部品は、LK-1900BN 標準機種と同じです。

23. EXCLUSIVE PARTS FOR LK-1903BN-BS-301,LK-1900BN-BS,LK-1900BN-BF(3)

LK-1903BN-BS-301,LK-1900BN-BS,LK-1900BN-BF 専用部品 (3)

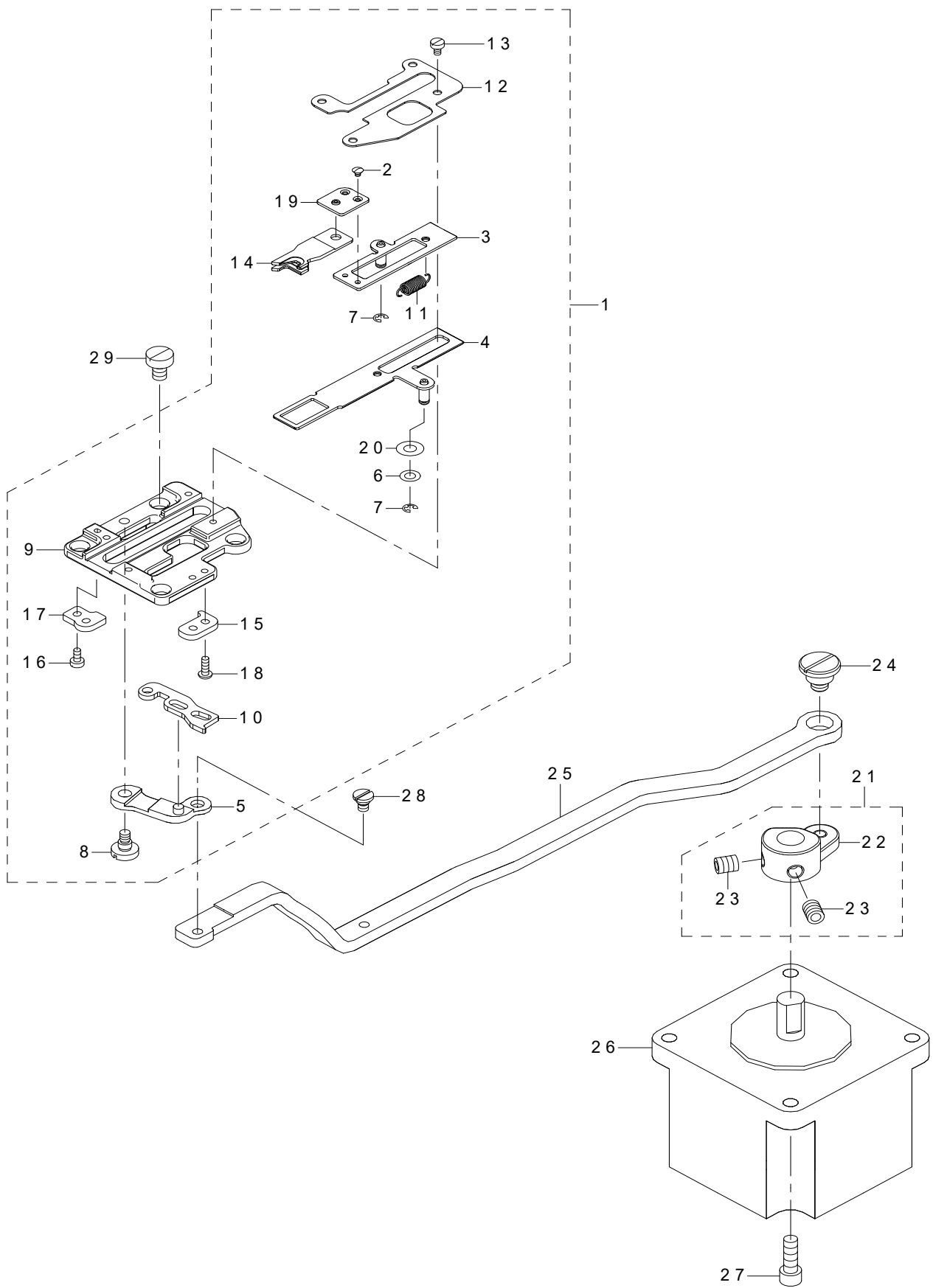


REF.NO	NOTE	PART NO	DESCRIPTION	品名	Qty	
1	#02	401-62729	NEEDLE PLATE UPPER ASM. 03BB	針板上組_03BB	1	
2	#03	401-62730	NEEDLE PLATE UPPER ASM. 00BB	針板上組_00BB	1	
3	☆	401-62660	FIXING KNIFE	固定メス	(1)	
4		SS-1060210-TP	SCREW 3/32-56 L=2.2	皿ねじ 3/32-56 L=2.2	(6)	
5	☆	401-46806	MOVING KNIFE	動メス	(1)	
6		401-62659	MOVING_KNIFE_BASE	動メス支え板	(1)	
7		B2423-280-000	WASHER	動メス座金	(1)	
8		SD-0500091-TP	HINGE SCREW D=5.0 H=0.9	段ねじ D=5 H=0.9	(1)	
9		401-62662	NEEDLE HOLE GUIDE B	針穴ガイドB	(1)	
10	#02	401-62687	KNIFE_BASE_03BB	ナイフ土台_03BB	(1)	
11	#03	401-62688	KNIFE_BASE_00BB	ナイフ土台_00BB	(1)	
12		WP-0510516-SD	WASHER 5.1X7.5X0.5	平座金 5.1X7.5X0.5	1	
13		401-57670	SUTO SWITCH A ASM.	オートスイッチA組	1	
14		401-53195	AUT SWITCH B ASM.	オートスイッチB組	1	
15		SM-6030650-TP	SCREW	平小ねじ M3 L=6	2	
16		PA-1000601-A0	AIR CYLINDER	エアシリンダ	1	
17		SM-6031602-TP	SCREW	六角穴ボルト	4	
18		PJ-0460390-01	ELBOW	バーブエルボ	4	
19		401-46827	CYLINDER_KNUCKLE	シリンダーナックル	1	
20		400-23635	CYLINDER PIN	シリンダ接続ピン	1	
21		RE-0300000-K0	E-RING 3	E形止め輪 3	2	
22		401-46826	VACUUM_LINK	吸引用リンク	1	
23		SD-0500166-TP	SHOULDER SCREW D=5 H=1.6	段ねじ D=5 H=1.6	1	
24		WP-0451026-SH	WASHER	平座金	1	
25		401-46809	GUIDE_BLOCK	ガイドブロック	1	
26		401-46824	VACUUM_PIPE	吸引パイプ	1	
27		401-46825	VACUUM_PIPE_PLATE	吸引パイプ取付板	1	
28		WP-0420516-KH	THRUST WASHER 4.2	スラストワッシャー 4.2	1	
29		SD-0600326-TP	SHOULDER SCREW D=6 H=3.2	段ねじ D=6 H=3.2	1	
30	#02	401-62731	NEEDLE PLATE ASM. 03BB	針板組_03BB	1	
31	#03	401-62732	NEEDLE PLATE ASM. 00BB	針板組_00BB	1	
32	☆	#02	401-62664	GUIDE 03BB	針穴ガイド_03BB	(1)
33	☆	B2424-280-000	FIXING KNIFE	固定メス	(1)	
34	☆	B2421-280-0A0	MOVING KNIFE ASM.	動メス組	(1)	
35	#01	B2423-280-00A	MOVING KNIFE WASHER A	動メス座金 A	(1)	
36	#01	B2423-280-00B	MOVING KNIFE WASHER B	動メス座金 B	(1)	
37	#01	B2423-280-00C	MOVING KNIFE WASHER C	動メス座金 C	(1)	
38	#01	B2423-280-00D	MOVING KNIFE WASHER D	動メス座金 D	(1)	
39	#01	B2423-280-00E	MOVING KNIFE WASHER E	動メス座金 E	(1)	
40		B2418-280-000	MOVING KNIFE LINK	動メスリンク	(1)	
41		B2416-280-000	THREAD CUTTING LEVER RING	糸切りレバーリング	(1)	
42		B2415-280-0A0	THREAD CUTTER LEVER ASM. SMALL	糸切りレバー (小) 組	(1)	
43		B2414-280-0A0	THREAD CUTTER LEVER ASM. LARGE	糸切りレバー (大) 組	(1)	
44		B2417-280-000	THREAD CUTTER LEVER SHAFT	糸切りレバー軸	(1)	
45		SS-1060210-TP	SCREW 3/32-56 L=2.2	皿ねじ 3/32-56 L=2.2	(2)	
46		SD-0500091-TP	HINGE SCREW D=5.0 H=0.9	段ねじ D=5 H=0.9	(1)	
47		SS-7110740-TP	SCREW 11/64-40 L=7	丸平ねじ 11/64-40 L=7	(1)	
48		SS-6110430-TP	SCREW 11/64-40 L=4.0	平ねじ 11/64-40 L=4	(1)	
49		SS-7090410-SP	SCREW 9/64-40 L=3.5	丸平ねじ 9/64-40 L=3.5	(2)	
50		WP-0450846-SP	WASHER	平座金	(1)	
51	#03	401-62665	GUIDE 00BB	針穴ガイド_00BB	(1)	
52	#03	401-63515	KNIFE	鳥の巣メス	(1)	
53	#03	SS-1060210-TP	SCREW 3/32-56 L=2.2	皿ねじ 3/32-56 L=2.2	(2)	
54		401-58171	NEEDLE PLATE	針板	(1)	
55		SM-1040650-TP	SCREW	皿ねじ M4 L=6	4	
56		401-58169	CYLINDER GUIDE ASM.	シリンダーガイド組	1	
57		SD-0600207-TP	SHOULDER SCREW	段ねじ D=6 H=2	1	
58		PA-1000402-A0	AIR CYLINDER	エアシリンダ	1	
59		BT-0400251-EB	URETHANE HOSE, BLACK	ウレタンホース	0.01	
60		BT-0600401-E0	TUBE	チューブ	0.29	
		NOTE(注記)	#01....SELECTIVE PARTS #02....FOR LK-1903BN-BS #03....FOR LK-1900BN-BS, LK-1900BN-BF	選択部品 LK-1903BN-BS用 LK-1900BN-BS, LK-1900BN-BF用		

ALL PARTS OTHER THAN THE ABOVE ARE SAME AS THOSE USED IN LK-1900BN STANDARD MODEL.
上記以外の部品は、LK-1900BN 標準機種と同じです。

24. EXCLUSIVE PARTS FOR LK-1903BN-BS-301,LK-1900BN-BS,LK-1900BN-BF(4)

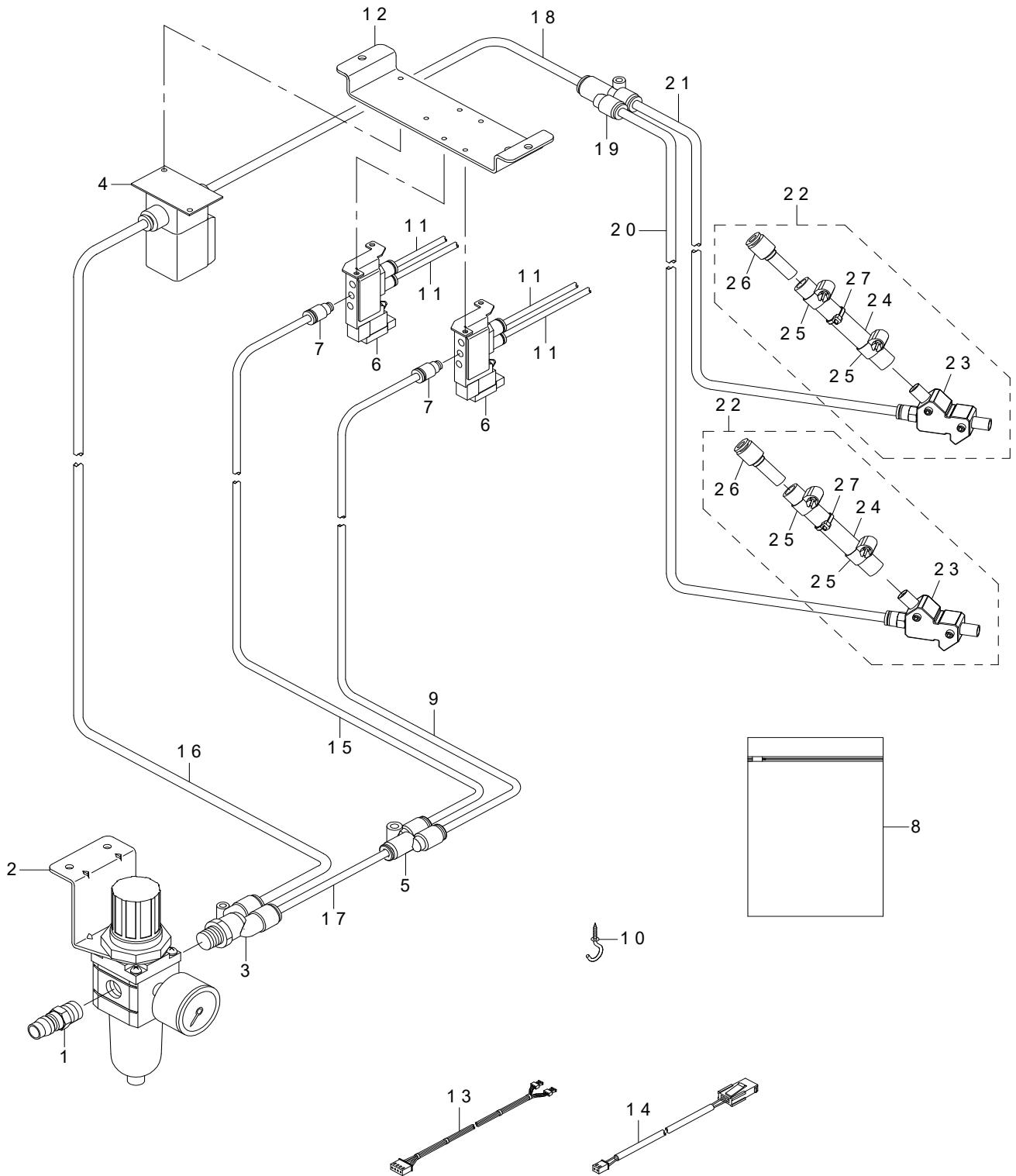
LK-1903BN-BS-301,LK-1900BN-BS,LK-1900BN-BF 専用部品 (4)



REF.NO	NOTE	PART NO	DESCRIPTION	品名	Qty
1		401-63528	TC CLAMP UNIT ASM.	糸掴み組	1
2		SM-2360110-TP	SCREW	丸皿ねじ M1.6X0.2 L=1.35	(2)
3		400-06762	TC_CLAMP_PLATE_ASM	糸掴み板組	(1)
4		400-06765	TC_SUPPERT_PLATE_ASM	糸掴み支え板組	(1)
5		400-15800	TC_LINK_ASM.	糸掴みリンク(組)	(1)
6		WP-0320500-SC	WASHER M3	平座金小形丸 M3	(2)
7		RE-0200000-K0	E-RING	E形止め輪 2	(2)
8		SD-0400266-TP	HINGE SCREW D=4 H=2.6	段ねじ D=4 H=2.6	(1)
9		400-10589	TC_BASE	糸掴み土台	(1)
10		401-46838	TC_CAM_PLATE	糸掴みカム板	(1)
11		401-46836	TC_SPRING	糸掴みバネ	(1)
12		400-06781	TC_BASE_COVER	糸掴み土台カバー	(1)
13		SM-6020350-SP	SCREW M2 L=2.5	平ねじ M2 L=2.5	(4)
14		401-63514	TC_CLAMP	糸掴み	(1)
15		401-46837	TC_NOTCH_R	糸掴みノッチR	(1)
16		SM-6020450-TP	SCREW	平ねじ	(2)
17		400-30942	TC_NOTCH_F_H	糸掴みノッチF H	(1)
18		SM-4020600-SP	SCREW M2 L=6	なべ小ねじ M2 L=6	(2)
19		400-12815	TC JOINT ASM.	糸掴み継手(組)	(1)
20		WP-0370316-SD	WASHER 3.7X8X0.3	平座金 3.7X8X0.3	(1)
21		401-42738	TC_DRIVING_ARM_ASM	糸掴み腕組	1
22		401-42739	TC_DRIVING_ARM	糸掴み腕	(1)
23		400-11152	TC_ARM_SCREW	糸掴み駆動腕ねじ	(2)
24		SD-0800407-TP	SHOULDER SCREW	段ねじ D=8 H=4	1
25		400-06776	TC_CONNECTING_LINK	糸掴み連結リンク	1
26	*	402-58038	THREAD CLAMP MOTOR	糸掴みモータ	1
27		SM-6041202-TP	SCREW M4X0.7 L=12	六角穴ボルト	4
28		SD-0350156-TP	SHOULDER SCREW	段ねじ D=3.5 H=1.5	1
29		SM-6040650-TP	SCREW	平ねじ M4 L=6	4

25. AIR COMPONENTS

エア関係



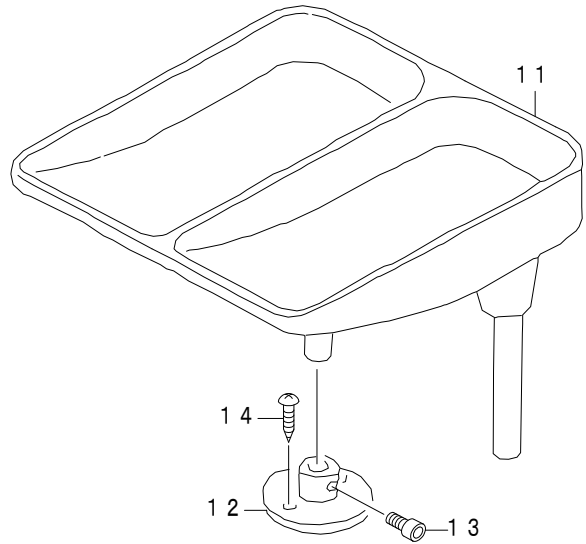
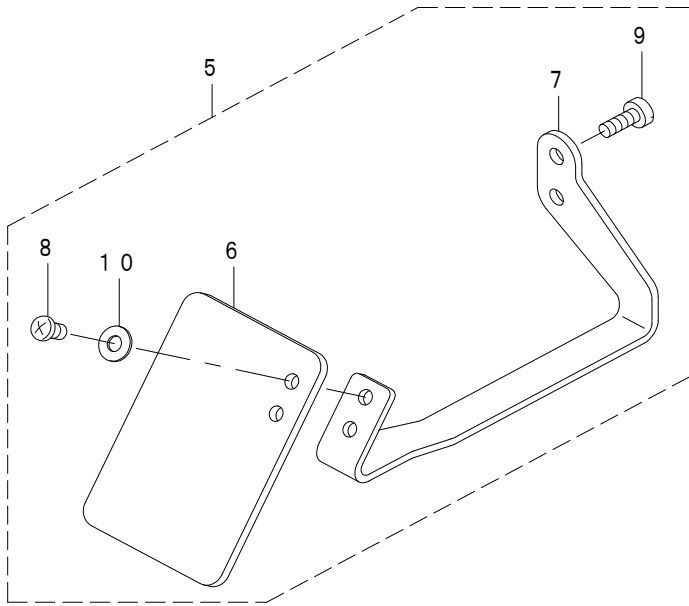
REF.NO	NOTE	PART NO	DESCRIPTION	品名	Qty
1		PJ-0252000-04	PLUG	プラグ	1
2		401-63610	FILTER REGULATOR ASM.	レギュレータ組	1
3		PJ-3080852-02	UNION Y	ブランチワイ	1
4		PV-1202060-00	2-PORT SOLENOID VALVE	2ポートソレノイドバルブ	1
5		PJ-3080800-03	Y-UNION	異径ユニオンワイ	1
6		PV-1502060-A0	5 PORT MAGNETIC TRANSFER VALVE	5ポート電磁切換弁	2
7		PJ-2100061-00	HALF UNION	ハーフユニオン	2
8		401-39091	DUST_BAG	ダストバック	1
9		BT-0600401-EB	TUBE	チューブ	1.2
10		D2113-555-B00	CORD SET HOOK B	コード止め金具B	1
11		BT-0400251-EB	URETHANE HOSE BLACK	ウレタンホース 黒	3
12		401-46839	SOLENOID_VALVE_ADJUSTING_BASE	エア関係取付け土台	1
13		401-53196	AIR SOLENOID VALVE CORD A ASM.	電磁弁コードA組	1
14		401-53197	AIR SOLENOID VALVE CORD B ASM.	電磁弁コードB組	1
15		BT-0600401-EB	TUBE	チューブ	0.2
16		BT-0800501-EB	VINYL TUBE	チューブ	0.3
17		BT-0800501-EB	VINYL TUBE	チューブ	0.15
18		BT-0800501-EB	VINYL TUBE	チューブ	0.15
19		PJ-3080800-03	Y-UNION	異径ユニオンワイ	1
20		BT-0600401-EB	TUBE	チューブ	0.2
21		BT-0600401-EB	TUBE	チューブ	0.2
22		401-53246	TUBE ASM. 4	チューブ組 4	2
23		401-53248	NOZZLE ASM.	イジェクター組	(1)
24		BT-1200801-EF	TUBE	チューブ	(0.7)
25		161-21907	HOSE BAND	ホースバンド	(2)
26		PJ-3010600-03	REDUCER	レデューサ	(1)
27		EA-9500B01-00	CABLE BAND	束線バンド	(1)

NOTE(注記)

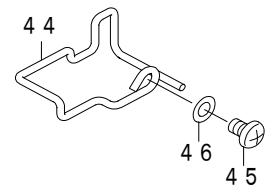
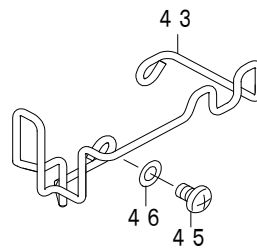
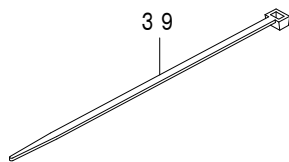
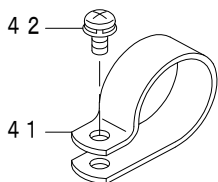
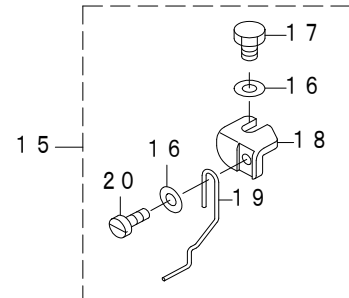
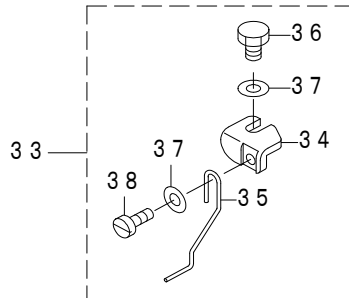
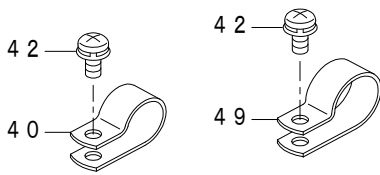
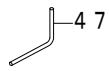
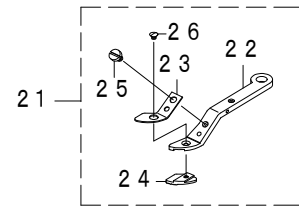
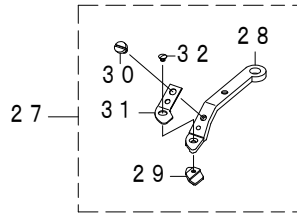
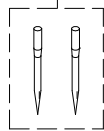
ALL PARTS OTHER THAN THE ABOVE ARE SAME AS THOSE USED IN LK-1900BN
STANDARD MODEL.
上記以外の部品は、LK-1900BN 標準機種と同じです。

26. ACCESSORIE PARTS FOR LK-1900BN SUBCLASSES

LK-1900BN サブクラス 付属品関係



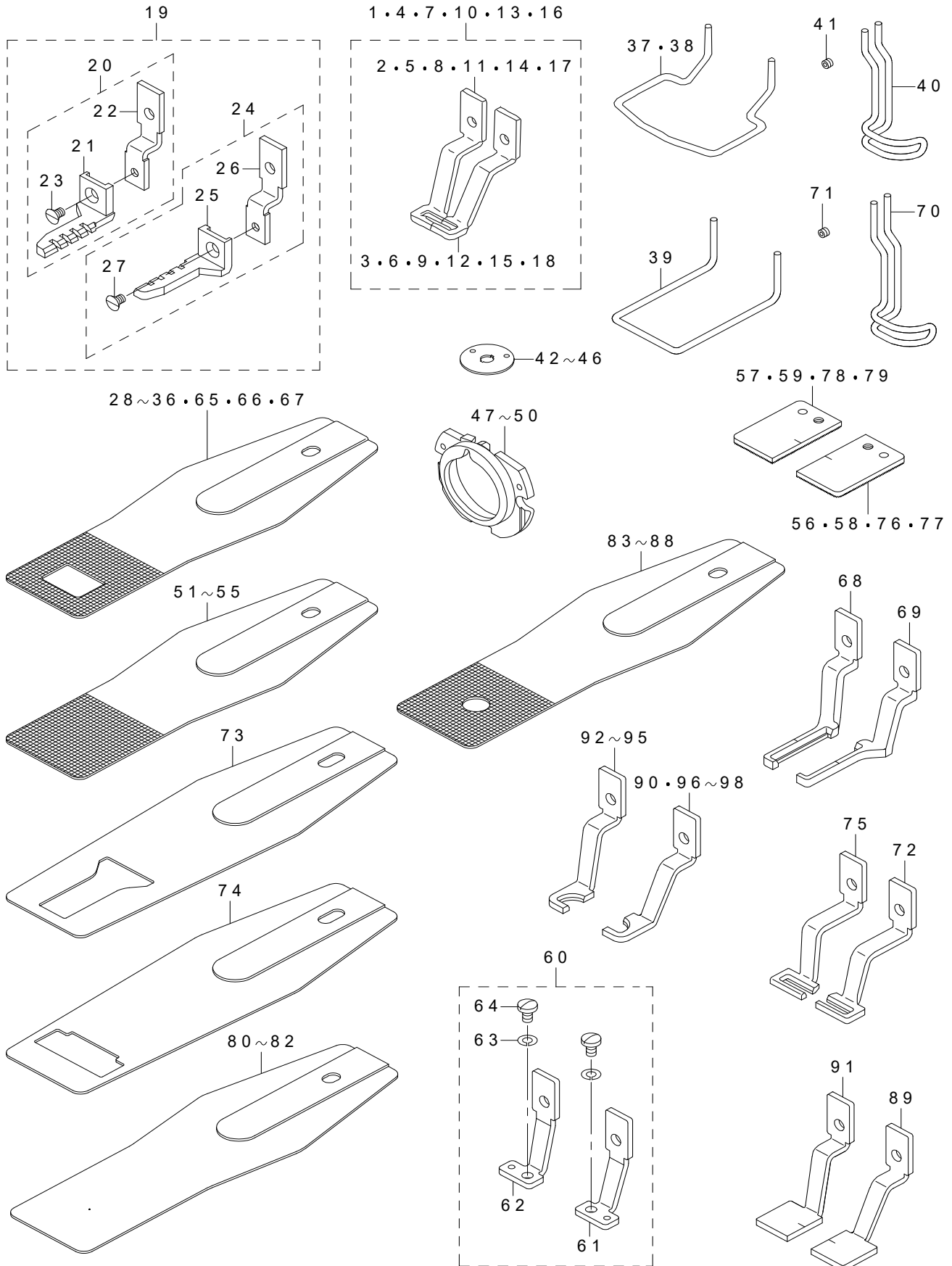
1 ~ 4 . 48



REF.NO	NOTE	PART NO	DESCRIPTION	品名	Qty	
1	☆	#01	MDP-500B1402	NEEDLE DPX5#14-2	針 DPX5#14-2	1
2	☆	#02	MDP-500B1602	NEEDLE DPX5#16-2	針 DPX5#16-2	1
3	☆	#03	MDP-170B2102	NEEDLE DPX17#21-2	針 DPX17#21-2	1
4	☆	#10	MDP-170B1402	NEEDLE DPX17#14-2	針 DPX17#14-2	1
5		#05	400-06485	SAFETY PLATE ASM. B	安全プレート (結合)(横送り)	1
6			138-89407	SAFETY PLATE	安全プレート	(1)
7			400-52810	SAFETY PLATE INSTALLING BASE	安全プレート取付け台 (横置用)	(1)
8			SM-4040655-SP	SCREW M4 L=6	なべ小ねじ M4 L=6	(2)
9			SM-6041150-TP	SCREW	平ねじ M4 L=11	(2)
10			WP-0450801-SD	WASHER 4.5X10X0.8	平座金 4.5X10X0.8	(2)
11		#04	401-89607	BUTTON_TRAY_ASM	ボタン受け(組)	1
12		#04	400-33635	BUTTON TRAY BASE	ボタン受皿台	1
13		#04	SM-6061202-TP	SCREW M6 L=12	六角穴ボルト M6 L=12	1
14		#04	SK-3412001-SE	WOOD SCREW D=4.1 L=20	釜取付けビス	2
15		#10	141-46757	BUTTON RISING BAR ASM.	ボタン浮かし棒 (組)	1
16			WP-0370316-SD	WASHER 3.7X8X0.3	平座金 3.7X8X0.3	(2)
17			SS-9090813-TP	SCREW 9/64-40 L=8	六角ボルト 9/64-40 L=8	(1)
18			141-46807	INSTALLING BASE	浮かし棒取付け板	(1)
19	☆		141-46708	BUTTON RISING BAR	ボタン浮かし棒	(1)
20			SS-6080340-SP	SCREW 1/8-44 L=2.9	平ねじ 1/8-44 L=2.9	(1)
21		#06	141-48852	SMALL CLAMP JAW LEVER ASM. (RIGHT)	小ボタン用つまみ足 (右)(結合)	1
22			MAZ-15507000	SMALL CLAMP JAW LEVER ASM. (RIGHT)	小ボタン用つまみ足 (右)	(1)
23	☆		MAZ-15509000	SPRING (RIGHT)	ボタンつまみ足板ばね (右)	(1)
24			141-48803	PLATE K (RIGHT)	ボタンつまみ足板K (右)	(1)
25			SS-7090410-SP	SCREW 9/64-40 L=3.5	丸平ねじ 9/64-40 L=3.5	(1)
26			SS-2060310-SP	SCREW 3/32-56 L=3	丸皿ねじ 3/32-56 L=3	(1)
27		#06	141-48951	SMALL CLAMP JAW LEVER ASM. (LEFT)	小ボタン用つまみ足 (左)(結合)	1
28			MAZ-15508000	SMALL CLAMP JAW LEVER (LEFT)	小ボタン用つまみ足 (左)	(1)
29			141-48902	PLATE K (LEFT)	ボタンつまみ足板K (左)	(1)
30			SS-7090410-SP	SCREW 9/64-40 L=3.5	丸平ねじ 9/64-40 L=3.5	(1)
31	☆		MAZ-15510000	SPRING (LEFT)	ボタンつまみ足板ばね (左)	(1)
32			SS-2060310-SP	SCREW 3/32-56 L=3	丸皿ねじ 3/32-56 L=3	(1)
33		#08	401-53216	BUTTON RISING BAR ASM.	ボタン浮かし棒 (組)	1
34			401-53214	INSTALLING BASE	浮かし棒取付け板	(1)
35	☆		401-53215	BUTTON RISING BAR	ボタン浮かし棒	(1)
36			SS-9090813-TP	SCREW 9/64-40 L=8	六角ボルト 9/64-40 L=8	(1)
37			WP-0370316-SD	WASHER 3.7X8X0.3	平座金 3.7X8X0.3	(2)
38			SS-6080340-SP	SCREW 1/8-44 L=2.9	平ねじ 1/8-44 L=2.9	(1)
39			EA-9500B01-00	CABLE BAND	束線バンド	6
40		#07	HX-0015000-0F	CABLE CLIP	ケーブルクリップ	2
41		#07	HX-0015000-0N	CABLE CLIP	ケーブルクリップ	1
42		#07	SL-4041091-SC	SCREW M4 L=10	なべ小ねじセムス M4X0.7 L=10	4
43		#07	401-51278	FINGER_GUARD_RIGHT	指ガード右	1
44		#07	401-51279	FINGER_GUARD_LEFT	指ガード左	1
45		#07	SM-4040655-SP	SCREW M4 L=6	なべ小ねじ M4 L=6	3
46		#07	WP-0430800-SC	WASHER M4	平座金小形丸 M4	3
47	☆	#08	401-46831	BUTTON_RISING_BAR	ボタン浮かし棒	1
48		#09	MDP-170B1102	NEEDLE DPX17#11-2	針 DPX17#11-2	1
49		#07	HX-0015000-0H	CABLE CLIP	ケーブルクリップ	1
			NOTE(注記)	#01...FOR LK-1901BNS,LK-1902BNS USE IN JAPAN #02...FOR LK-1901BNS,LK-1902BNS EXCEPT USE IN JAPAN #03...FOR LK-1902BNH #04...FOR LK-1903BNS-301, LK-1903BNS-302, LK-1903BN-BS-301 #05...FOR LK-1902BNS,LK-1902BNH #06...FOR LK-1903BNS-301, LK-1903BN-BS-301 #07...FOR LK-1903BN-BS-301, LK-1900BN-BS, LK-1900BN-BF #08...FOR LK-1903BN-BS-301 #09...FOR LK-1903BN-BS-301, LK-1900BN-BF #10...FOR LK-1903BNS-301, LK-1903BNS-302	LK-1901 BNS, LK-1902 BNS 日本用 LK-1901 BNS, LK-1902 BNS 用 日本を除く LK-1902 BNH 用 LK-1903 BNS-301, LK-1903 BNS-302, LK-1903 BN-BS-301 用 LK-1902 BNS, LK-1902 BNH 用 LK-1903 BNS-301, LK-1903 BN-BS-301 用 LK-1903 BN-BS-301, LK-1900 BN-BS, LK-1900 BN-BF 用 LK-1903 BN-BS-301 用 LK-1903 BN-BS-301, LK-1900 BN-BF 用 LK-1900 BN-BF 用 LK-1903 BNS-301, LK-1903 BNS-302 用	
				ALL PARTS OTHER THAN THE ABOVE ARE SAME AS THOSE USED IN LK-1900BN STANDARD MODEL. 上記以外の部品は、LK-1900BN 標準機種と同じです。		

27. OPTION COMPONENTS (1)

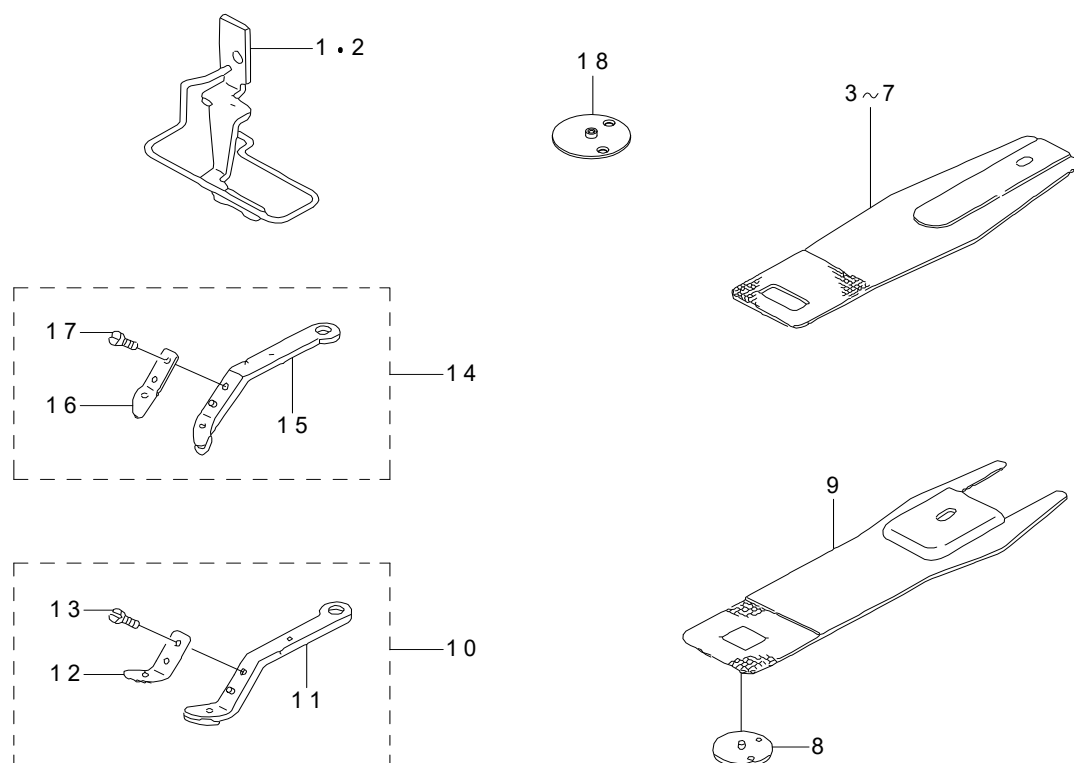
オプション関係 (1)



REF.NO	NOTE	PART NO	DESCRIPTION	品名	Qty
1		135-18659	WORK CLAMP FOOT ASM.	布押え足 (組)	1
2		135-18600	WORK CLAMP FOOT (RIGHT)	布押え足 (右)	(1)
3		135-18709	WORK CLAMP FOOT (LEFT)	布押え足 (左)	(1)
4		135-48557	WORK CLAMP FOOT ASM.	布押え足 (組)	1
5		135-48508	WORK CLAMP FOOT (RIGHT)	布押え足 (右)	(1)
6		135-48607	WORK CLAMP FOOT (LEFT)	布押え足 (左)	(1)
7		135-48151	CLOTH PRESSER FOOT ASM.	布押え足 (組)	1
8		135-48102	WORK CLAMP FOOT (RIGHT)	布押え足 (右)	(1)
9		135-48201	WORK CLAMP FOOT (LEFT)	布押え足 (左)	(1)
10		135-42451	WORK CLAMP FOOT ASM.	布押え足 (組)	1
11		135-42402	WORK CLAMP FOOT (RIGHT)	布押え足 (右)	(1)
12		135-42501	WORK CLAMP FOOT (LEFT)	布押え足 (左)	(1)
13		135-42964	PRESSER ASM.	押え (組)	1
14		135-42915	WORK CLAMP FOOT (RIGHT)	メリヤス門用 布押え足 (右)	(1)
15		135-43012	WORK CLAMP FOOT (LEFT)	メリヤス門用 布押え足 (左)	(1)
16		135-71955	WORK CLAMP FOOT ASM.	布押え足 (組)	1
17		135-71906	CLOTH PRESSER FOOT (RIGHT)	布押え足 (右)	(1)
18		135-72003	CLOTH PRESSER FOOT (LEFT)	布押え足 (左)	(1)
19		135-61360	WORK CLAMP FOOT ASM.	布押え足 (組)	1
20		135-61352	WORK CLAMP FOOT ASM. (RIGHT)	布押え足 (組) (右)	(1)
21		135-61303	CLOTH PRESSER FOOT (RIGHT)	布押え足 (右)	(1)
22		135-62509	PRESSER FOOT SLIDING PLATE (RIGHT)	押え足滑り板 (右)	(1)
23		SS-1110640-TP	SCREW 11/64-40 L=5.5	皿ねじ 11/64-40 L=5.5	(1)
24		135-61451	WORK CLAMP FOOT ASM. (LEFT)	布押え足 (組)(左)	(1)
25		135-61402	CLOTH PRESSER FOOT (LEFT)	布押え足 (左)	(1)
26		135-62608	PRESSER FOOT SLIDING PLATE (LEFT)	押え足滑り板 (左)	(1)
27		SS-1110640-TP	SCREW 11/64-40 L=5.5	皿ねじ 11/64-40 L=5.5	(1)
28		141-16107	FEED PLATE A	布押え下板A	1
29		141-16404	FEED PLATE D	布押え下板D	1
30		141-16305	FEED PLATE C	布押え下板C	1
31		135-48003	FEED PLATE	布押え下板	1
32		135-54506	FEED PLATE	布押え下板	1
33		141-16602	FEED PLATE F	布押え下板F	1
34		141-16206	FEED PLATE B	布押え下板B	1
35		141-16503	FEED PLATE E	布押え下板E	1
36		141-16701	FEED PLATE G	布押え下板G	1
37		135-33104	FINGER GUARD	指ガード	1
38		135-48300	FINGER GUARD	指ガード	1
39		135-73407	FINGER GUARD	縦門指ガード	1
40		141-20000	FINGER GUARD	指ガード	1
41		SM-8040302-TP	SETSCREW	止めねじ	1
42	★	B2426-280-000	NEEDLE HOLE GUIDE	針穴ガイド	1
43	★	B2426-280-00B	NEEDLE HOLE GUIDE B	針穴ガイド (太針)	1
44	★	141-09607	NEEDLE HOLE GUIDE	針穴ガイド	1
45	★	D2426-282-C00	NEEDLE HOLE GUIDE	メリヤス門用 針穴ガイド	1
46	★	D2426-MMC-K00	NEEDLE HOLE GUIDE	針穴ガイド	1
47		141-03253	INNER HOOK PRESSER ASM. A	中蓋押えA (結合)	1
48		141-03352	INNER HOOK PRESSER ASM. B	中蓋押えB (結合)	1
49		141-03659	SHUTTLE RACE RING ASM. C	中蓋押えC (結合)	1
50		B1817-210-DAD	SHUTTLE RACE RING ASM. D	中蓋押えD (結合)	1
51		141-20109	FEED PLATE BLANK A	布押え下板ブランクA	1
52		141-20208	FEED PLATE BLANK B	布押え下板ブランクB	1
53		141-20505	FEED PLATE BLANK C	布押え下板ブランクC	1
54		141-20307	FEED PLATE BLANK D	布押え下板ブランクD	1
55		141-20406	FEED PLATE BLANK E	布押え下板ブランクE	1
56		141-21701	CLOTH PRESSER BLANK RIGHT(SURFACE)	布押えブランク右 (処理有)	1
57		141-21800	CLOTH PRESSER BLANK LEFT(SURFACE)	布押えブランク左 (処理有)	1
58		141-21909	CLOTH PRESSER BLANK RIGHT	布押えブランク右 (処理無)	1
59		141-22006	CLOTH PRESSER BLANK LEFT	布押えブランク左 (処理無)	1
60		141-21263	WORK CLAMP FOOT ASM.	布押え足滑り板 (組)	1
61		141-21255	WORK CLAMP FOOT ASM. (RIGHT)	布押え足滑り板 (組)(右)	(1)
62		141-21354	WORK CLAMP FOOT ASM. (LEFT)	布押え足滑り板 (組)(左)	(1)
63		WS-0451040-KP	SPRING WASHER 4.5X8.5X1	ばね座金 4.5 X 8.5 X 1	(2)
64		SS-7110710-SP	SCREW 11/64-40 L=7	丸平ねじ 11/64-40 L=7	(2)
65		141-16800	FEED PLATE H	布押え下板 H	1
66		141-16909	FEED PLATE I	布押え下板 I	1
67		135-54803	FEED PLATE	布押え下板	1
68		141-37608	WORK CLAMP FOOT A (LEFT)	布押え足A (左)	1
69		141-37509	WORK CLAMP FOOT A (RIGHT)	布押え足A (右)	1
70		141-35305	FINGER GUARD	指ガード	1
71		SM-8040302-TP	SETSCREW	止めねじ	1
72		141-37806	CLOTH PRESSER FOOT B (RIGHT)	布押え足B (右)	1
73		141-37707	CLOTH PRESSER LOWER PLATE A	布押え下板 A	1
74		141-38002	CLOTH PRESSER LOWER PLATE B	布押え下板 B	1
75		141-37905	CLOTH PRESSER FOOT B (LEFT)	布押え足B (左)	1
76		400-21851	WORK CLAMP BLANK RIGHT(PLATING)	布押えブランク右 (処理有)	1
77		400-21853	WORK CLAMP BLANK RIGHT(NO PLATING)	布押えブランク右 (処理無)	1
78		400-21852	WORK CLAMP BLANK LEFT(PLATING)	布押えブランク左 (処理有)	1
79		400-21854	WORK CLAMP BLANK LEFT(NO PLATING)	布押えブランク左 (処理無)	1
80		400-21855	FEED PLATE A(NO GIZA/PLATING)	布押え下板ブランク A	1
81		400-21856	FEED PLATE B(NO GIZA/NO PLATING)	布押え下板ブランク B	1
82		400-21857	FEED PLATE C(NO GIZA/SUS)	布押え下板ブランク C	1
83		400-21858	FEED PLATE D(GIZA/PLATING)	布押え下板ブランク D	1
84		400-21859	FEED PLATE E(GIZA/NO PLATING)	布押え下板ブランク E	1
85		400-21873	FEED PLATE D9-14	布押え下板 D9-14	1
86		400-21876	FEED PLATE 12	布押え下板 12	1
87		400-21879	FEED PLATE 10	布押え下板 10	1
88		400-21882	FEED PLATE 14	布押え下板 14	1
89		400-21870	WORK CLAMP FOOT BLANK (LEFT)	布押え足ブランク (左)	1
90		400-21872	WORK CLAMP FOOT D9-14 (LEFT)	布押え足 D9-14 (左)	1
91		400-21869	WORK CLAMP FOOT BLANK (RIGHT)	布押え足ブランク (右)	1
92		400-21871	WORK CLAMP FOOT D9-14 (RIGHT)	布押え足 D9-14 (右)	1
93		400-21874	WORK CLAMP FOOT 12 (RIGHT)	布押え足 12 (右)	1
94		400-21877	WORK CLAMP FOOT 10 (RIGHT)	布押え足 10 (右)	1
95		400-21880	WORK CLAMP FOOT 14 (RIGHT)	布押え足 14 (右)	1
96		400-21875	WORK CLAMP FOOT 12 (LEFT)	布押え足 12 (左)	1
97		400-21878	WORK CLAMP FOOT 10 (LEFT)	布押え足 10 (左)	1
98		400-21881	WORK CLAMP FOOT 14 (LEFT)	布押え足 14 (左)	1

28. OPTION COMPONENTS (2) (FOR LK-1902BN,LK-1903BN)

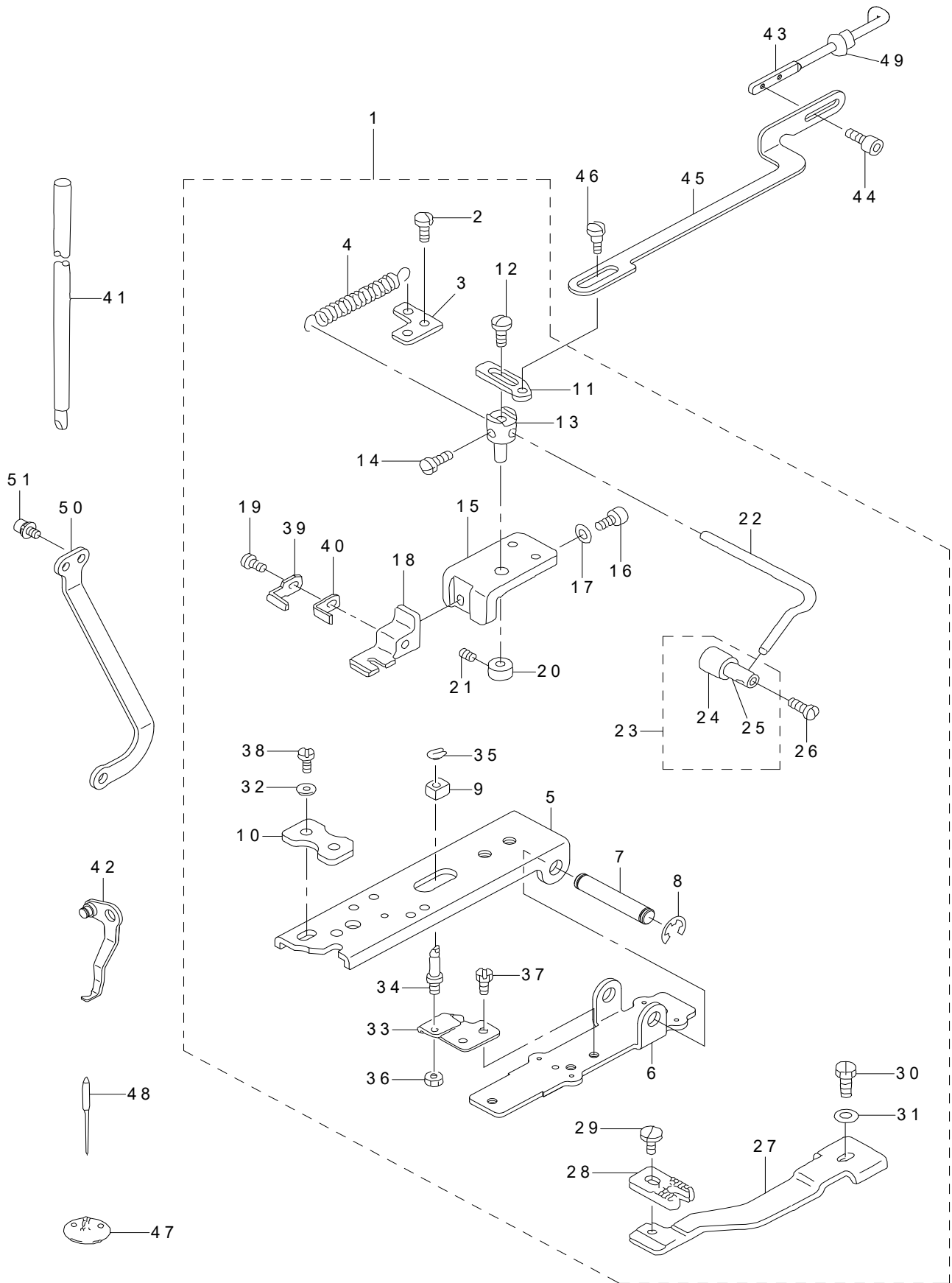
オプション関係 (2) (LK-1902BN,LK-1903BN 用)



REF.NO	NOTE	PART NO	DESCRIPTION	品名	Qty	
1	#01	135-45660	WORK CLAMP FOOT ASM.	布押え足 (組)	1	
2	#01	135-47161	WORK CLAMP FOOT ASM.	布押え足 (組)	1	
3	#01	135-45504	FEED PLATE	布押え下板	1	
4	#01	135-45801	FEED PLATE	布押え下板	1	
5	#01	135-47005	FEED PLATE	布押え下板	1	
6	#01	135-46700	CLOTH PRESSER PLATE	布押え下板	1	
7	#01	135-48706	CLOTH PRESSER LOWER PLATE	布押え下板	1	
8	★	#02	MAZ-15701000	GUIDE	針穴ガイド	1
9	#02	MAZ-15702000	PRESSURE PLATE	布押え下板	1	
10	#02	MAZ-157070BB	LARGE CLAMP JAW LEVER ASM. (RIGHT)	大ボタン用つまみ足 (右)(結合)	1	
11		MAZ-157070AB	LARGE CLAMP JAW LEVER ASM. (RIGHT)	大ボタン用つまみ足 (右)(組)	(1)	
12	★	MAZ-15709000	SPRING (RIGHT)	ボタンつまみ足板ばね (右)	(1)	
13		SS-7090410-SP	SCREW 9/64-40 L=3.5	丸平ねじ 9/64-40 L=3.5	(1)	
14	#02	MAZ-157080BB	LARGE CLAMP JAW LEVER ASM. (LEFT)	大ボタン用つまみ足 (左)(結合)	1	
15		MAZ-157080AB	LARGE CLAMP JAW LEVER ASM. (LEFT)	大ボタン用つまみ足 (左)(組)	(1)	
16	★	MAZ-15710000	SPRING (LEFT)	ボタンつまみ足板ばね (左)	(1)	
17		SS-7090410-SP	SCREW 9/64-40 L=3.5	丸平ねじ 9/64-40 L=3.5	(1)	
18	★	#02	141-49603	GUIDE	針穴ガイド	1
		NOTE(注記)	#01....FOR LK-1902BN	LK-1902BN用		
			#02....FOR LK-1903BN	LK-1903BN用		

29. OPTION COMPONENTS (3) (FOR LK-1903BN SHANK BUTTON)

オプション関係 (3) (LK-1903BN シャンクボタン用)



REF.NO	NOTE	PART NO	DESCRIPTION	品名	Qty
1		141-46054	PICK-UP DEVICE COMPL.	シャンクボタンつまみ装置 (結合)	1
2		SS-7110740-TP	SCREW 11/64-40 L=7	丸平ねじ 11/64-40 L=7	(2)
3		MAZ-16012000	LEVER SPRING HOOK	ボタン押えレバーばね掛け	(1)
4		MAZ-16013000	BUTTON SUPPORT LEVER SPRING	ボタン押えレバーばね	(1)
5		141-46203	PICK-UP FOOT INSTALLING BASE	つまみ足取付け台	(1)
6		141-46104	PICK-UP INSTALLING BASE	つまみ装置取付け台	(1)
7		141-41402	INSTALLING SHAFT	つまみ装置取付け軸	(1)
8		RE-0700000-K0	E-RING 7	E形止め輪 7	(2)
9		MAZ-15515000	SLIDE BLOCK	横振れ防止角駒	(1)
10		141-46401	PRESSER PLATE	つまみ足取付け台押え板	(1)
11		MAZ-16014000	BUTTON SUPPORT RELEASE LEVER	ボタン押え差動レバー	(1)
12		SS-7110740-TP	SCREW 11/64-40 L=7	丸平ねじ 11/64-40 L=7	(1)
13		MAZ-16011000	BUTTON SUPPORT LEVER SHAFT	ボタン押えレバー軸	(1)
14		SS-7110740-TP	SCREW 11/64-40 L=7	丸平ねじ 11/64-40 L=7	(1)
15		MAZ-16004000	BUTTON CLAMP BASE	ボタン押え取付け台	(1)
16		SS-6111052-TP	SCREW	六角穴ボルト	(1)
17		WP-0482086-SD	WASHER 4.8X11.5X2	平座金 4.8X11.5X2	(1)
18		MAZ-16005000	BUTTON CLAMP BASE	ボタンつまみ取付け台	(1)
19		SS-7090510-SP	SCREW 9/64-40 L=4.6	丸平ねじ 9/64-40 L=4.6	(1)
20		CS-0640811-SP	THRUST COLLAR D=6.35 W=8	スラスト受 D=6.35 W=8	(1)
21		SS-8110410-TP	SCREW 11/64-40 L=3.5	止めねじ 11/64-40 L=3.5	(1)
22		MAZ-16010000	BUTTON SUPPORT LEVER	ボタン押えレバー	(1)
23		MAZ-160090A0	BUTTON SUPPORT RUBBER ASM.	ボタン押えゴム (組)	(1)
24		MAZ-16009000	BUTTON SUPPORT RUBBER	ボタン押えゴム	(1)
25		B2406-372-000	SHANK BUTTON HOLDING CLAMP	パールボタン押え	(1)
26		SS-7110740-TP	SCREW 11/64-40 L=7	丸平ねじ 11/64-40 L=7	(1)
27		MAZ-16002000	FEED PLATE	布押え下板台	(1)
28		MAZ-1600300A	FEED PLATE A	布押え下板 A	(1)
29		SS-6110480-SP	SCREW 11/64-40 L=4.3	平ねじ 11/64-40 L=4.3	(1)
30		SS-9111010-SP	SCREW 11/64-40 L=9.5	六角ボルト 11/64-40 L=9.5	(1)
31		WP-0482086-SD	WASHER 4.8X11.5X2	平座金 4.8X11.5X2	(1)
32		WP-0501016-SD	WASHER 5X10.5X1	平座金 5X10.5X1	(2)
33		MAZ-15514000	SUPPORT PLATE	支柱取付け板	(1)
34		135-40901	STATIONING BLOCK SHAFT	横振れ防止支柱	(1)
35		D2548-232-D00	SNAP RING FOR CONNECTING ROD	横振れ防止柱止め輪	(1)
36		NS-6150310-SP	NUT 15/64-28	六角ナット 15/64-28	(1)
37		SS-9110460-CP	SCREW 11/64-40 L=4	六角ボルト 11/64-40 L=4	(2)
38		SS-9621413-SP	SCREW 3/16-32 L=13.5	六角ボルト 3/16-32 L=13.5	(2)
39		MAZ-16022000	BUTTON CLAMP SUPPORT (FRONT)	ボタンつまみ (前)	(1)
40		MAZ-16023000	BUTTON CLAMP SUPPORT (REAR)	ボタンつまみ (後)	(1)
41		D1401-M1Y-C0A	NEEDLE BAR	針棒 (TQ-1用)	1
42		MAZ-160170A0	WIPER ASM.	ワイパー (組)	1
43		138-10908	MOVING PLATE LINK A	ボタン浮かし差動板リンクA	1
44		SS-6090612-TP	SCREW 9/64-40 L=6	六角穴ボルト 9/64-40 L=6	2
45		MAZ-16015000	BUTTON SUPPORT LINK	ボタン押え開きリンク	1
46		SD-0640321-TP	HINGE SCREW D=6.35 H=3.2	段ねじ D=6.35 H=3.2	1
47	☆	MAZ-16021000	NEEDLE HOLE GUIDE	針穴ガイド	1
48	☆	MTQ-300B1400	NEEDLE TQX3 #14	針 TQX3 #14	1
49		141-48209	BUSHING	差動リンク受ブッシュ	1
50		400-10103	CONNECTING LINK	ボタン押え連結リンク	1
51		SL-6040892-TN	BOLT	座金付き六角穴ボルト	2

NUMERICAL INDEX OF PARTS

索引

PART NO 品番	PAGE 頁	REF NO	PART NO 品番	PAGE 頁	REF NO	PART NO 品番	PAGE 頁	REF NO	PART NO 品番	PAGE 頁	REF NO
A1230-500-00A	4	63	B2423-280-00B	44	36	D2527-232-D00	32	42	MAZ-15514000	38	11
A4078-009-000	8	75	B2423-280-00C	12	36	D2527-232-D00	38	55	MAZ-15514000	42	11
			B2423-280-00C	30	24	D2527-232-D00	42	43	MAZ-15514000	56	33
BT-0400251-EB	44	59	B2423-280-00C	34	20	D2528-232-D00	32	43	MAZ-15515000	38	12
BT-0400251-EB	48	11	B2423-280-00C	36	25	D2529-232-D00	32	44	MAZ-15515000	42	12
BT-0600401-EB	48	9	B2423-280-00C	44	37	D2545-232-D0A	32	10	MAZ-15515000	56	9
BT-0600401-EB	48	15	B2423-280-00D	12	39	D2545-232-D0B	32	11	MAZ-15516000	38	60
BT-0600401-EB	48	20	B2423-280-00D	30	27	D2545-232-D0C	32	12	MAZ-15516000	42	48
BT-0600401-EB	48	21	B2423-280-00D	34	23	D2548-232-D00	38	49	MAZ-15601000	36	31
BT-0600401-E0	40	50	B2423-280-00D	36	26	D2548-232-D00	42	5	MAZ-15602000	38	51
BT-0600401-E0	44	60	B2423-280-00D	44	38	D2548-232-D00	56	35	MAZ-15701000	54	8
BT-0800501-EB	48	16	B2423-280-00E	12	40	D3130-M1Y-C00	38	35	MAZ-15702000	54	9
BT-0800501-EB	48	17	B2423-280-00E	30	28	D3130-M1Y-C00	42	23	MAZ-157070AB	54	11
BT-0800501-EB	48	18	B2423-280-00E	34	24	D7133-555-B00	2	26	MAZ-157070BB	54	10
BT-1200801-EF	48	24	B2423-280-00E	36	27	D8113-555-B00	20	17	MAZ-157080AB	54	15
B1111-210-D00	28	28	B2423-280-00E	44	39	D8204-555-D00	20	33	MAZ-157080BB	54	14
B1114-581-000	34	1	B2423-280-000	44	7				MAZ-15709000	54	12
B1129-210-000	2	41	B2424-280-000	12	27	EA-9500B01-00	2	93	MAZ-15710000	54	16
B1144-210-000	4	60	B2424-280-000	30	15	EA-9500B01-00	8	14	MAZ-15801000	36	30
B1411-552-000	4	69	B2424-280-000	34	30	EA-9500B01-00	17	1	MAZ-158070AB	38	28
B1414-232-00A	14	46	B2424-280-000	36	32	EA-9500B01-00	17	14	MAZ-158070AB	42	16
B1414-232-00B	14	47	B2424-280-000	44	33	EA-9500B01-00	22	44	MAZ-158070BB	38	27
B1414-232-000	14	15	B2426-280-00B	52	43	EA-9500B01-00	48	27	MAZ-158070BB	42	15
B1657-506-E00	30	47	B2426-280-000	12	22	EA-9500B01-00	50	39	MAZ-158080AB	38	32
B1806-210-D00	8	70	B2426-280-000	30	12	EA-9500B02-00	17	2	MAZ-158080AB	42	20
B1815-210-000	8	43	B2426-280-000	34	26	E8760-452-S00	22	45	MAZ-158080BB	38	31
B1816-280-000	34	45	B2426-280-000	52	42				MAZ-158080BB	42	19
B1817-210-DAD	52	50	B2509-704-000	14	18	GAF-01007000	4	18	MAZ-15809000	38	29
B1820-210-D00	8	20	B2548-372-000	38	37	GPF-060600A0	20	19	MAZ-15809000	42	17
B1821-210-D00	8	21	B2548-372-000	42	25	GPF-06080000	20	18	MAZ-15810000	38	33
B1822-215-P00	8	22	B2549-280-000	34	56	GPK-570010B0	24	12	MAZ-15810000	42	21
B1828-210-DAA	8	69	B2549-372-000	38	38				MAZ-16002000	56	27
B1828-980-0BB	8	53	B2549-372-000	42	26	HA-0042500-00	24	9	MAZ-1600300A	56	28
B1853-512-00E	36	48	B2552-372-000	38	9	HA-0042500-00	26	10	MAZ-16004000	56	15
B1853-512-00E	40	24	B2553-372-000	38	39	HD-0005700-0A	6	18	MAZ-16005000	56	18
B2406-372-000	56	25	B2553-372-000	42	27	HD-0005700-0A	26	31	MAZ-160090A0	56	23
B2414-280-0A0	12	32	B2560-372-000	38	40	HD-0022300-00	12	14	MAZ-16009000	56	24
B2414-280-0A0	30	20	B2560-372-000	42	28	HD-0022300-00	26	30	MAZ-16010000	56	22
B2414-280-0A0	34	35	B2619-372-000	36	47	HF-0013050-P0	22	54	MAZ-16011000	56	13
B2414-280-0A0	36	37	B2619-372-000	40	23	HF-0030002-00	22	55	MAZ-16012000	56	3
B2414-280-0A0	44	43	B3027-450-00B	30	49	HK-0346100-4A	30	33	MAZ-16013000	56	4
B2415-280-0A0	12	31	B3117-352-000	32	41	HK-0346400-00	30	34	MAZ-16014000	56	11
B2415-280-0A0	30	19	B3126-012-000	2	25	HN-0014900-0A	24	5	MAZ-16015000	56	45
B2415-280-0A0	34	34	B8101-210-AAB	20	6	HN-0014900-00	24	1	MAZ-160170A0	56	42
B2415-280-0A0	36	36	B8105-210-AAA	20	7	HN-0024600-00	24	19	MAZ-16021000	56	47
B2415-280-0A0	44	42	B8108-555-0A0	20	27	HN-0028400-00	24	4	MAZ-16022000	56	39
B2416-280-000	12	30	B8153-771-000	20	16	HX-0015000-0B	8	61	MAZ-16023000	56	40
B2416-280-000	30	18	B8202-205-000	28	20	HX-0015000-0D	8	1	MDP-170B1100	40	46
B2416-280-000	34	33	B9121-012-000	28	19	HX-0015000-0F	50	40	MDP-170B1102	50	48
B2416-280-000	36	35	B9121-220-0A0	28	18	HX-0015000-0H	50	49	MDP-170B1400	56	55
B2416-280-000	44	41				HX-0015000-0K	17	17	MDP-170B1400	40	31
B2417-280-000	12	21	CM-1001000-01	2	82	HX-0015000-0N	50	41	MDP-170B1402	50	4
B2417-280-000	30	11	CM-3001000-01	22	39	HX-0015000-00	2	91	MDP-170B2100	4	54
B2417-280-000	34	25	CM-3001004-02	22	41	HX-0015000-00	28	39	MDP-170B2100	34	6
B2417-280-000	36	38	CM-3002000-01	2	80	HX-0022300-0D	22	20	MDP-170B2102	28	30
B2417-280-000	44	44	CM-3002000-02	2	43	HX-0029200-0A	22	21	MDP-170B2102	50	3
B2418-280-000	12	29	CM-3004006-02	22	40	HX-0031400-0D	40	51	MDP-500B1100	4	52
B2418-280-000	30	17	CM-6001001-01	22	42	HX-0033900-0M	22	22	MDP-500B1102	28	31
B2418-280-000	34	32	CM-6001001-01	24	6				MDP-500B1400	4	53
B2418-280-000	36	34	CQ-2000000-00	8	30	KX-0000002-60	22	19	MDP-500B1400	30	1
B2418-280-000	44	40	CQ-2000000-00	8	31	KX-0000003-20	22	18	MDP-500B1400	34	5
B2421-280-0A0	12	41	CS-0640811-SP	56	20	KX-0000003-80	17	4	MDP-500B1402	28	29
B2421-280-0A0	30	29							MDP-500B1402	50	1
B2421-280-0A0	34	39	D1401-M1Y-C0A	56	41	MAO-11532000	24	8	MDP-500B1602	50	2
B2421-280-0A0	36	33	D1405-L7A-M00	4	51	MAZ-15502000	38	50	MTQ-300B1400	56	48
B2421-280-0A0	44	34	D1405-L7A-M00	34	4	MAZ-15507000	38	16	MTS-HJ100003	22	57
B2423-280-00A	12	37	D2113-555-B00	48	10	MAZ-15507000	50	22	M3004-511-00A	22	56
B2423-280-00A	30	25	D2426-MMC-K00	52	46	MAZ-15508000	38	22	M8002-430-000	22	34
B2423-280-00A	34	21	D2426-282-C00	12	24	MAZ-15508000	50	28	M9013-590-0A0	24	13
B2423-280-00A	36	23	D2426-282-C00	52	45	MAZ-15509000	38	17	M9017-580-0A0	24	14
B2423-280-00A	44	35	D2511-232-D00	32	17	MAZ-15509000	50	23	M9017-580-0A0	26	7
B2423-280-00B	12	38	D2512-232-D00	32	16	MAZ-15510000	38	23			
B2423-280-00B	30	26	D2515-232-D00	32	23	MAZ-15510000	50	31	NM-6030001-SC	10	24
B2423-280-00B	34	22	D2520-232-DA0	32	28	MAZ-15513000	38	10	NM-6030003-SC	16	2
B2423-280-00B	36	24	D2521-232-DA0	32	29	MAZ-15513000	42	10	NM-6040000-SN	2	36

NUMERICAL INDEX OF PARTS

索引

PART NO 品番	PAGE 頁	REF NO	PART NO 品番	PAGE 頁	REF NO	PART NO 品番	PAGE 頁	REF NO	PART NO 品番	PAGE 頁	REF NO
NM-6040001-SP	6	7	SD-0500166-TP	44	23	SM-4020600-SP	16	18	SM-6061202-TP	32	4
NM-6040001-SP	12	5	SD-0550181-SP	38	42	SM-4020600-SP	46	18	SM-6061202-TP	50	13
NM-6040003-SC	10	18	SD-0550181-SP	42	30	SM-4021201-SC	17	13	SM-6061802-TP	6	25
NM-6050001-SE	18	18	SD-0550271-TP	32	30	SM-4030455-SP	8	29	SM-6061802-TP	6	28
NM-6050001-SE	18	20	SD-0550301-SP	38	43	SM-4030601-SN	2	44	SM-6061802-TP	14	69
NM-6050001-SE	18	24	SD-0550301-SP	42	31	SM-4030855-SN	2	30	SM-6061802-TP	30	42
NM-6050001-SP	6	22	SD-0600206-TP	6	35	SM-4040655-SP	28	6	SM-6061802-TP	36	56
NM-6050001-SP	12	8	SD-0600207-TP	44	57	SM-4040655-SP	50	8	SM-6061802-TP	40	32
NM-6060001-CP	6	30	SD-0600326-TP	44	29	SM-4040655-SP	50	45	SM-6066002-TN	28	16
NM-6060001-SC	28	14	SD-0640216-TP	6	45	SM-4040855-SP	6	12	SM-6066002-TN	28	34
NM-6060001-SC	28	35	SD-0640216-TP	36	45	SM-4040855-SP	6	47	SM-6083002-TN	28	9
NM-6060003-SC	6	43	SD-0640216-TP	40	22	SM-4040855-SP	12	17	SM-7030550-TP	4	35
NM-6080002-SC	22	53	SD-0640321-TP	56	46	SM-4040855-SP	17	18	SM-8030412-TP	10	7
NM-6080721-SE	20	26	SD-0640391-TP	38	41	SM-4040855-SP	17	21	SM-8030412-TP	42	38
NM-6120001-SE	20	28	SD-0640391-TP	42	29	SM-4040855-SP	28	7	SM-8040302-TP	52	41
NS-6110310-SP	2	28	SD-0700406-TP	6	23	SM-4041055-SP	2	12	SM-8040302-TP	52	71
NS-6110530-SP	32	14	SD-0790606-TP	6	29	SM-4041655-SP	14	2	SM-8040310-SS	4	36
NS-6120480-SP	32	32	SD-0791276-TP	36	49	SM-4041655-SP	14	6	SM-8040310-SS	4	45
NS-6150310-SP	38	46	SD-0791276-TP	40	25	SM-4042055-SP	14	37	SM-8040802-TP	2	76
NS-6150310-SP	42	34	SD-0800327-TP	6	21	SM-4050855-SP	2	6	SM-8050402-TP	6	15
NS-6150310-SP	56	36	SD-0800327-TP	12	7	SM-4050855-SP	17	15	SM-8050502-TP	2	74
			SD-0800407-TP	16	28	SM-4051405-SE	18	23	SM-8050512-TP	14	49
PA-1000402-A0	44	58	SD-0800407-TP	46	24	SM-4061255-SP	2	4	SM-8050592-TP	12	2
PA-1000601-A0	44	16	SD-1000406-TP	6	33	SM-4061255-SP	2	32	SM-80506A2-TP	4	27
PD-0201000-0B	30	6	SD-1201506-TP	30	5	SM-4061255-SP	2	34	SM-80506A2-TP	4	43
PJ-0252000-04	48	1	SK-3311601-SE	20	34	SM-4061255-SP	30	40	SM-80506A2-TP	36	9
PJ-0460390-01	44	18	SK-3311601-SE	28	21	SM-4061255-SP	34	2	SM-80506A2-TP	40	9
PJ-2100061-00	48	7	SK-3382001-SE	24	2	SM-5030501-SC	14	28	SM-80606A2-TP	10	47
PJ-3010600-03	48	26	SK-3412001-SE	50	14	SM-5040655-SN	2	67	SM-8060602-TP	14	10
PJ-3080800-03	48	5	SK-3512001-SE	24	11	SM-5040855-SN	2	2	SM-8060612-TP	2	22
PJ-3080800-03	48	19	SL-4030681-SC	30	7	SM-5040855-SN	2	84	SM-8060612-TP	8	12
PJ-3080852-02	48	3	SL-4030881-SC	22	38	SM-5040855-SN	32	46	SM-8060612-TP	14	20
PS-0400142-KH	4	62	SL-4030881-SC	30	36	SM-5040855-SN	38	59	SM-8060612-TP	34	53
PV-1202050-00	26	36	SL-4031291-SC	6	19	SM-5040855-SN	42	47	SM-80608A2-TP	4	58
PV-1202060-00	48	4	SL-4040681-SC	10	46	SM-6020250-TP	40	39	SM-8060812-TP	4	15
PV-1502060-A0	48	6	SL-4040881-SC	22	23	SM-6020350-SP	16	13	SM-8060812-TP	6	10
			SL-4040881-SC	22	24	SM-6020350-SP	46	13	SM-8060812-TP	8	17
			SL-4040881-SC	22	25	SM-6020450-TP	16	23	SM-8060812-TP	12	10
RC-0410415-KP	30	43	SL-4040881-SC	22	26	SM-6020450-TP	46	16	SM-8060812-TP	14	13
RC-0470611-KP	6	38	SL-4040881-SC	22	27	SM-6020460-TP	8	26	SM-8060812-TP	14	16
RC-0470611-KP	6	44	SL-4040881-SC	22	28	SM-6020460-TP	8	44	SM-8061010-TP	8	16
RC-0470611-KP	36	44	SL-4040881-SC	22	27	SM-6020460-TP	8	44	SM-8061010-TP	8	16
RC-0470611-KP	40	21	SL-4040881-SC	22	29	SM-6020460-TP	40	38	SM-8061050-TP	8	72
RC-0560711-KP	2	57	SL-4040881-SC	22	30	SM-6030500-SN	30	41	SM-8480652-TP	4	5
RE-0200000-K0	16	7	SL-4040881-SC	22	31	SM-6030500-SN	34	8	SM-8480652-TP	4	9
RE-0200000-K0	46	7	SL-4040881-SC	22	37	SM-6030500-SN	36	43	SM-8480652-TP	4	10
RE-0300000-K0	4	34	SL-4040881-SF	17	19	SM-6030500-SN	40	20	SM-8480652-TP	8	73
RE-0300000-K0	8	23	SL-4040891-SC	8	5	SM-6030650-TP	44	15	SM-8480652-TP	8	74
RE-0300000-K0	36	16	SL-4040891-SC	8	58	SM-6030800-SP	40	35	SM-8480662-TP	14	4
RE-0300000-K0	40	16	SL-4040891-SC	8	60	SM-6031602-TP	44	17	SM-9061203-SE	20	20
RE-0300000-K0	44	21	SL-4040891-SC	8	62	SM-6040502-TP	8	3	SM-9061403-CP	32	2
RE-0400000-K0	2	58	SL-4041091-SC	2	92	SM-6040602-TP	10	14	SM-9082023-SE	20	23
RE-0700000-K0	32	20	SL-4041091-SC	50	42	SM-6040650-TP	2	9	SS-1060210-TP	12	25
RE-0700000-K0	38	47	SL-4041281-SC	22	33	SM-6040650-TP	2	38	SS-1060210-TP	30	13
RE-0700000-K0	42	35	SL-4041291-SC	12	15	SM-6040650-TP	2	40	SS-1060210-TP	34	28
RE-0700000-K0	56	8	SL-4042091-SC	22	32	SM-6040650-TP	8	36	SS-1060210-TP	36	39
RE-0800000-K0	4	17	SL-6030892-TN	56	44	SM-6040650-TP	8	63	SS-1060210-TP	44	4
RE-0900000-K0	10	3	SL-6040892-TN	2	14	SM-6040650-TP	14	23	SS-1060210-TP	44	45
			SL-6040892-TN	30	50	SM-6040650-TP	16	21	SS-1060210-TP	44	53
			SL-6040892-TN	56	51	SM-6040650-TP	46	29	SS-1110640-TP	32	27
SB-1100024-00	6	3	SL-6052592-TN	4	56	SM-6040802-TN	2	89	SS-1110640-TP	52	23
SB-1100024-00	8	9	SL-9082091-SE	20	13	SM-6040802-TP	6	4	SS-1110640-TP	52	27
SB-3080010-CA	8	39	SM-1030601-SP	4	8	SM-6040802-TP	6	17	SS-2060310-SP	38	20
SB-3080010-CB	8	40	SM-1040650-TP	12	43	SM-6040802-TP	10	2	SS-2060310-SP	38	26
SB-3080010-CC	8	41	SM-1040650-TP	14	26	SM-6040802-TP	10	9	SS-2060310-SP	50	26
SB-3080010-CD	8	42	SM-1040650-TP	30	45	SM-6040802-TP	12	13	SS-2060310-SP	50	32
SD-0350156-TP	16	24	SM-1040650-TP	34	11	SM-6040802-TP	14	40	SS-2110930-SP	14	56
SD-0350156-TP	16	32	SM-1040650-TP	36	46	SM-6040860-TP	2	42	SS-5060310-SP	36	52
SD-0350156-TP	46	28	SM-1040650-TP	44	55	SM-6041050-TP	10	16	SS-5060310-SP	40	28
SD-0400266-TP	16	8	SM-1040950-TP	42	55	SM-6041150-TP	2	52	SS-6080340-SP	50	20
SD-0400266-TP	46	8	SM-2360110-TP	16	20	SM-6041150-TP	14	8	SS-6080340-SP	50	38
SD-0500091-TP	12	42	SM-2360110-TP	46	2	SM-6041150-TP	50	9	SS-6090670-TP	4	46
SD-0500091-TP	30	30	SM-3030552-TN	2	19	SM-6041202-TP	16	31	SS-6110430-TP	12	33
SD-0500091-TP	34	40	SM-3030552-TN	40	43	SM-6041202-TP	46	27	SS-6110430-TP	30	21
SD-0500091-TP	36	40	SM-3061052-TP	14	34	SM-6051602-TP	6	2	SS-6110430-TP	34	36
SD-0500091-TP	44	8	SM-3061052-TP	34	14	SM-6060550-TP	4	13	SS-6110430-TP	36	42

NUMERICAL INDEX OF PARTS

索引

PART NO 品番	PAGE 頁	REF NO	PART NO 品番	PAGE 頁	REF NO	PART NO 品番	PAGE 頁	REF NO	PART NO 品番	PAGE 頁	REF NO
SS-6110430-TP	44	48	WP-0430800-SC	2	90	135-29607	8	34	141-03352	34	10
SS-6110480-SP	56	29	WP-0430800-SC	22	47	135-33104	52	37	141-03352	36	18
SS-6111052-TP	56	16	WP-0430800-SC	50	46	135-40604	30	48	141-03352	40	18
SS-6120940-SP	34	60	WP-0450801-SD	10	10	135-40901	38	13	141-03352	52	48
SS-6121212-TP	8	50	WP-0450801-SD	28	8	135-40901	42	13	141-03659	8	47
SS-7090410-SP	12	28	WP-0450801-SD	50	10	135-40901	56	34	141-03659	34	15
SS-7090410-SP	30	16	WP-0450801-SP	6	48	135-41107	32	25	141-03659	52	49
SS-7090410-SP	34	31	WP-0450801-SP	6	49	135-41404	32	7	141-03907	8	27
SS-7090410-SP	36	22	WP-0450801-SP	12	3	135-41503	32	38	141-04004	8	25
SS-7090410-SP	38	18	WP-0450801-SP	14	38	135-41602	32	45	141-04400	6	32
SS-7090410-SP	38	24	WP-0450801-SP	14	50	135-42402	52	11	141-05407	14	53
SS-7090410-SP	38	30	WP-0450826-SC	2	68	135-42451	52	10	141-09607	12	23
SS-7090410-SP	38	34	WP-0450846-SP	12	34	135-42501	52	12	141-09607	34	27
SS-7090410-SP	42	18	WP-0450846-SP	30	22	135-42915	14	66	141-09607	52	44
SS-7090410-SP	42	22	WP-0450846-SP	34	37	135-42915	52	14	141-13450	2	24
SS-7090410-SP	44	49	WP-0450846-SP	36	28	135-42964	52	13	141-13468	2	23
SS-7090410-SP	50	25	WP-0450846-SP	44	50	135-43012	14	65	141-15554	17	20
SS-7090410-SP	50	30	WP-0451026-SH	44	24	135-43012	52	15	141-16107	14	29
SS-7090410-SP	54	13	WP-0482086-SD	56	17	135-43715	34	50	141-16107	52	28
SS-7090410-SP	54	17	WP-0482086-SD	56	31	135-43806	34	54	141-16206	14	30
SS-7090510-SP	56	19	WP-0501016-SD	32	40	135-43905	34	59	141-16206	52	34
SS-7090610-SP	32	37	WP-0501016-SD	38	48	135-44051	34	43	141-16305	52	30
SS-7110510-SP	32	24	WP-0501016-SD	38	53	135-44465	34	47	141-16404	14	33
SS-7110710-SP	52	64	WP-0501016-SD	42	36	135-44614	34	49	141-16404	52	29
SS-7110740-TP	12	35	WP-0501016-SD	42	41	135-44705	34	61	141-16503	28	25
SS-7110740-TP	14	57	WP-0501016-SD	56	32	135-45504	54	3	141-16503	52	35
SS-7110740-TP	30	23	WP-0510516-SD	44	12	135-45660	54	1	141-16602	52	33
SS-7110740-TP	34	38	WP-0531001-SC	18	22	135-45801	54	4	141-16701	52	36
SS-7110740-TP	34	58	WP-0612516-SD	32	3	135-46700	54	6	141-16800	14	32
SS-7110740-TP	36	41	WP-0612516-SD	32	5	135-47005	54	5	141-16800	52	65
SS-7110740-TP	44	47	WP-0612516-SD	32	9	135-47161	54	2	141-16909	28	26
SS-7110740-TP	56	2	WP-0612516-SD	38	62	135-48003	52	31	141-16909	52	66
SS-7110740-TP	56	12	WP-0612516-SD	42	50	135-48102	14	64	141-18053	20	2
SS-7110740-TP	56	14	WP-0621016-SD	14	35	135-48102	52	8	141-18152	20	4
SS-7110740-TP	56	26	WP-0621016-SD	14	70	135-48151	52	7	141-18251	20	5
SS-7120910-TP	34	48	WP-0621016-SD	34	9	135-48201	14	63	141-20000	52	40
SS-7151210-SP	34	55	WP-0651056-SH	30	4	135-48201	52	9	141-20109	52	51
SS-8080310-TP	14	60	WP-0651646-SC	28	15	135-48300	14	59	141-20208	52	52
SS-8110410-TP	56	21	WP-0651646-SC	28	36	135-48300	52	38	141-20307	52	54
SS-8150510-TP	14	44	WP-0671016-SE	20	21	135-48508	52	5	141-20406	52	55
SS-8150822-TP	34	44	WP-0820516-SP	4	24	135-48557	52	4	141-20505	52	53
SS-9090813-TP	50	17	WP-0820516-SP	36	6	135-48607	52	6	141-21255	52	61
SS-9090813-TP	50	36	WP-0820516-SP	40	6	135-48706	54	7	141-21263	52	60
SS-9110460-CP	32	34	WP-0852086-SC	22	51	135-54506	52	32	141-21354	52	62
SS-9110460-CP	32	39	WP-0871602-SE	20	24	135-54803	14	31	141-21701	52	56
SS-9110460-CP	38	45	WP-1302501-SE	20	29	135-54803	52	67	141-21800	52	57
SS-9110460-CP	42	33	WP-1612616-SE	18	15	135-61303	52	21	141-21909	52	58
SS-9110460-CP	56	37	WS-0451040-KP	52	63	135-61352	52	20	141-22006	52	59
SS-9110543-CP	38	52	WS-0510002-KN	18	21	135-61360	52	19	141-35305	52	70
SS-9110543-CP	42	40	WS-0610002-KN	28	10	135-61402	52	25	141-37509	52	69
SS-9110920-CP	32	21	WS-0621210-KR	20	22	135-61451	52	24	141-37608	52	68
SS-9111010-SP	56	30	WS-0820002-KR	22	52	135-62509	52	22	141-37707	52	73
SS-9151120-CP	32	8	WS-0861410-KR	20	25	135-62608	52	26	141-37806	52	72
SS-9151120-CP	38	61	WS-1253010-KN	20	30	135-71906	28	37	141-37905	52	75
SS-9151120-CP	42	49				135-71906	52	17	141-38002	52	74
SS-9621413-SP	38	44	101-08009	4	16	135-71955	52	16	141-40206	32	35
SS-9621413-SP	42	32	105-02300	2	46	135-72003	28	38	141-40255	32	6
SS-9621413-SP	56	38	110-72402	2	27	135-72003	52	18	141-40354	32	18
ST-9053511-SR	20	3	111-55108	20	31	135-73407	28	27	141-40552	32	26
			111-55207	20	32	135-73407	52	39	141-40750	32	33
TA-0750704-R0	2	48	111-58300	20	8	137-05108	2	39	141-40909	32	22
TA-0850604-R0	2	49	111-58409	20	9	137-86306	34	7	141-41055	32	13
TA-1050504-R0	2	50	111-58516	20	12	138-11906	38	58	141-41105	32	15
TA-1250406-R0	2	51	111-58607	20	10	138-11906	42	46	141-41204	32	31
TA-1470704-R0	2	86	111-59001	20	15	138-12003	38	57	141-41402	32	19
TA-1550902-R0	2	54	122-58000	30	37	138-12003	42	45	141-41402	38	36
TA-2100904-R0	2	55	135-08700	2	16	138-12102	8	54	141-41402	42	24
TA-2100904-R0	2	87	135-08700	40	44	138-12102	28	33	141-41402	56	7
			135-09807	2	53	138-17754	20	14	141-41501	32	36
WP-0320500-SC	16	6	135-18501	14	54	138-89407	50	6	141-41758	30	32
WP-0320500-SC	46	6	135-18600	14	62	141-01208	28	17	141-42103	30	46
WP-0370316-SD	46	20	135-18600	52	2	141-03253	8	45	141-43002	34	13
WP-0370316-SD	50	16	135-18659	52	1	141-03253	52	47	141-45106	38	1
WP-0370316-SD	50	37	135-18709	14	61	141-03352	8	46	141-45106	42	1
WP-0420516-KH	44	28	135-18709	52	3	141-03352	30	8	141-45650	38	5

NUMERICAL INDEX OF PARTS

索引

PART NO 品番	PAGE 頁	REF NO	PART NO 品番	PAGE 頁	REF NO	PART NO 品番	PAGE 頁	REF NO	PART NO 品番	PAGE 頁	REF NO
141-45858	38	4	262-60604	2	75	400-09290	2	21	400-11949	30	3
141-46054	56	1	262-60703	2	77	400-09860	36	53	400-11949	36	17
141-46104	38	6	262-60802	2	59	400-09860	40	29	400-11949	40	17
141-46104	42	6	262-60901	2	64	400-10103	56	50	400-12037	26	40
141-46104	56	6	262-61008	2	65	400-10404	2	5	400-12127	8	2
141-46203	38	7	262-61107	2	66	400-10405	2	13	400-12815	16	19
141-46203	42	7	262-61206	2	72	400-10414	2	31	400-12815	46	19
141-46203	56	5	262-61305	2	70	400-10417	4	3	400-13721	8	4
141-46302	38	8	262-61503	2	78	400-10424	4	21	400-13967	10	45
141-46302	42	8	262-61602	2	60	400-10424	36	3	400-14963	8	49
141-46401	38	14	262-61701	2	61	400-10424	40	3	400-14965	8	68
141-46401	42	14	265-00306	4	61	400-10425	4	22	400-15434	56	43
141-46401	56	10	265-01502	14	9	400-10425	36	4	400-15800	16	5
141-46708	50	19	265-01858	8	24	400-10425	40	4	400-15800	46	5
141-46757	50	15				400-10426	4	23	400-16194	28	32
141-46807	50	18	400-04254	6	5	400-10426	36	5	400-16195	28	11
141-46906	38	56	400-05390	24	15	400-10426	40	5	400-17202	6	42
141-46906	42	44	400-05390	26	8	400-10439	4	65	400-21851	52	76
141-48209	56	49	400-05712	34	12	400-10440	4	66	400-21852	52	78
141-48407	30	38	400-05728	26	15	400-10443	6	16	400-21853	52	77
141-48407	38	3	400-05728	30	2	400-10450	6	31	400-21854	52	79
141-48407	42	3	400-05732	17	3	400-10451	6	37	400-21855	52	80
141-48803	50	24	400-05732	26	20	400-10455	6	39	400-21856	52	81
141-48852	50	21	400-05734	17	12	400-10457	6	40	400-21857	52	82
141-48902	50	29	400-06323	28	13	400-10458	6	41	400-21858	52	83
141-48951	50	27	400-06484	28	3	400-10460	6	34	400-21859	52	84
141-49009	38	19	400-06485	50	5	400-10464	8	6	400-21869	52	91
141-49058	38	15	400-06495	17	6	400-10467	8	7	400-21870	52	89
141-49108	38	25	400-06495	26	18	400-10469	8	8	400-21871	52	92
141-49157	38	21	400-06496	17	7	400-10470	4	38	400-21872	52	90
141-49603	54	18	400-06497	17	9	400-10470	8	71	400-21873	52	85
161-21907	48	25	400-06515	4	55	400-10471	8	18	400-21874	52	93
170-07402	20	11	400-06516	4	44	400-10475	8	57	400-21875	52	96
			400-06525	30	39	400-10477	10	6	400-21876	52	86
229-01409	2	81	400-06525	34	3	400-10478	10	39	400-21877	52	94
229-01805	2	47	400-06525	36	54	400-10479	10	8	400-21878	52	97
229-20508	2	37	400-06525	40	30	400-10482	10	11	400-21879	52	87
229-21506	10	30	400-06575	8	37	400-10486	10	15	400-21880	52	95
229-21605	10	40	400-06577	8	28	400-10487	10	17	400-21881	52	98
229-28808	10	29	400-06578	8	15	400-10489	10	19	400-21882	52	88
229-28808	38	54	400-06617	10	5	400-10489	10	22	400-23371	24	16
229-28808	42	42	400-06622	10	26	400-10490	10	20	400-23371	26	9
229-32800	28	2	400-06625	10	4	400-10492	10	12	400-23635	44	20
229-33105	28	23	400-06661	6	8	400-10495	10	13	400-23831	6	11
229-33204	28	24	400-06665	6	20	400-10497	10	21	400-26818	4	14
235-17501	12	44	400-06666	6	14	400-10498	10	23	400-30939	4	12
235-17600	12	45	400-06671	6	24	400-10500	10	25	400-30942	16	17
235-17709	12	46	400-06678	6	46	400-10503	10	27	400-30942	46	17
235-17808	12	47	400-06712	12	6	400-10504	10	28	400-30943	16	15
236-30007	8	32	400-06716	6	9	400-10508	10	32	400-33047	36	51
236-30007	8	33	400-06716	12	9	400-10509	10	44	400-33047	40	27
236-38109	17	8	400-06717	12	11	400-10510	10	33	400-33635	50	12
236-38208	17	10	400-06737	14	24	400-10511	10	34	400-36110	28	12
236-38406	17	11	400-06738	14	17	400-10512	10	35	400-39013	14	41
260-37200	28	5	400-06739	14	25	400-10513	10	36	400-40256	6	6
262-04008	14	51	400-06740	14	22	400-10514	10	37	400-40256	12	4
262-04107	14	52	400-06761	16	22	400-10515	10	38	400-42134	24	7
262-11904	2	33	400-06762	46	3	400-10521	10	41	400-48536	28	1
262-18008	6	36	400-06765	46	4	400-10522	10	42	400-51987	28	4
262-18602	10	31	400-06776	16	29	400-10523	10	43	400-52810	50	7
262-21101	2	17	400-06776	46	25	400-10525	12	12	400-76232	16	16
262-21101	40	45	400-06780	16	11	400-10526	12	16	400-76233	16	3
262-21200	2	83	400-06781	46	12	400-10527	16	25	400-76236	16	12
262-22703	14	12	400-06836	8	65	400-10536	14	7	400-76237	16	9
262-23305	14	14	400-06840	8	64	400-10570	14	71	400-76238	16	4
262-23503	14	21	400-06912	26	16	400-10571	2	35	400-76239	16	14
262-24105	14	55	400-06912	30	31	400-10574	4	50	400-83882	6	26
262-24204	14	58	400-06913	30	35	400-10575	8	13	400-83883	14	36
262-24808	14	43	400-06914	30	44	400-10589	46	9	400-83884	14	48
262-24808	34	57	400-06935	32	1	400-10590	16	10	400-83885	14	45
262-26209	6	13	400-06935	38	2	400-10879	8	52	400-85784	18	2
262-29302	34	42	400-06935	42	2	400-11152	16	27	400-85785	18	3
262-60208	2	63	400-06937	36	50	400-11152	46	23	400-85786	18	4
262-60307	2	69	400-06937	40	26	400-11511	8	51	400-85787	18	5
262-60505	2	73	400-08693	6	27	400-11512	8	48	400-85788	18	6

NUMERICAL INDEX OF PARTS

索引

PART NO 品番	PAGE 頁	REF NO	PART NO 品番	PAGE 頁	REF NO	PART NO 品番	PAGE 頁	REF NO	PART NO 品番	PAGE 頁	REF NO
400-85789	18	7	401-42267	26	2	401-46295	22	4	401-89600	2	62
400-85790	18	8	401-42273	10	1	401-46295	26	6	401-89607	50	11
400-85791	18	9	401-42273	26	17	401-46296	24	3	401-89609	2	85
400-85792	18	10	401-42677	2	18	401-46296	26	4	401-89638	40	40
400-85793	18	11	401-42677	40	42	401-46806	44	5	401-89639	40	41
400-85794	18	12	401-42678	4	1	401-46809	44	25	401-89779	24	17
400-85795	18	13	401-42681	4	57	401-46812	42	9	401-89779	26	3
400-85796	18	16	401-42685	4	2	401-46824	44	26	401-89853	22	49
400-89365	8	19	401-42686	4	4	401-46825	44	27	401-89857	22	1
400-89982	34	51	401-42687	8	55	401-46826	44	22	401-89858	22	2
400-90010	34	52	401-42688	8	56	401-46827	44	19	401-89859	22	3
400-90011	34	46	401-42689	4	19	401-46828	42	39	401-91867	24	18
400-90012	34	41	401-42691	4	20	401-46831	42	37	401-91867	26	33
400-90058	4	47	401-42691	36	2	401-46831	50	47	401-93744	22	14
400-96325	18	14	401-42691	40	2	401-46835	40	47	401-93744	26	1
400-96326	18	17	401-42692	4	28	401-46836	46	11	401-93892	2	88
400-96327	18	19	401-42693	4	31	401-46837	46	15	401-93892	26	39
400-96354	18	1	401-42696	4	32	401-46838	46	10	402-58036	14	1
401-02261	2	45	401-42697	4	30	401-46839	48	12	402-58036	26	22
401-03154	14	68	401-42697	36	12	401-46850	42	4	402-58037	14	5
401-03155	14	67	401-42697	40	12	401-46853	40	34	402-58037	26	23
401-05465	22	15	401-42701	4	29	401-50131	22	43	402-58038	16	30
401-05465	26	26	401-42701	36	11	401-51278	50	43	402-58038	26	25
401-10812	4	64	401-42701	40	11	401-51279	50	44	402-58038	46	26
401-10813	4	67	401-42704	4	68	401-52813	22	58			
401-10825	4	7	401-42705	4	48	401-53194	26	32			
401-10827	8	59	401-42706	4	49	401-53195	26	35			
401-10830	8	10	401-42719	8	35	401-53195	44	14			
401-10841	4	25	401-42720	12	18	401-53196	26	37			
401-10841	36	7	401-42720	30	10	401-53196	48	13			
401-10841	40	7	401-42720	34	18	401-53197	26	38			
401-10842	4	26	401-42721	12	19	401-53197	48	14			
401-10842	36	8	401-42721	34	19	401-53212	40	36			
401-10842	40	8	401-42722	12	20	401-53213	40	37			
401-10844	28	22	401-42723	36	20	401-53214	50	34			
401-10846	8	66	401-42724	36	21	401-53215	50	35			
401-10846	30	9	401-42725	12	26	401-53216	50	33			
401-10846	34	16	401-42725	30	14	401-53218	42	51			
401-10846	36	19	401-42725	34	29	401-53219	42	52			
401-10846	40	19	401-42725	36	29	401-53234	42	54			
401-10856	8	38	401-42728	12	1	401-53235	42	53			
401-11214	22	17	401-42729	14	3	401-53246	48	22			
401-11214	26	14	401-42731	14	11	401-53248	48	23			
401-12990	4	6	401-42733	14	19	401-56963	40	48			
401-12993	4	11	401-42734	14	39	401-57670	44	13			
401-12994	8	11	401-42735	14	27	401-58169	44	56			
401-12995	8	67	401-42736	14	42	401-58171	44	54			
401-12995	34	17	401-42737	16	1	401-62659	44	6			
401-13427	24	10	401-42738	46	21	401-62660	44	3			
401-13427	26	11	401-42739	16	26	401-62662	44	9			
401-14373	22	6	401-42739	46	22	401-62664	44	32			
401-14373	26	28	401-42747	17	5	401-62665	44	51			
401-14375	22	13	401-42747	26	19	401-62687	44	10			
401-14375	26	29	401-42773	2	71	401-62688	44	11			
401-14398	22	16	401-42785	36	1	401-62729	44	1			
401-15874	22	7	401-42785	40	1	401-62730	44	2			
401-15876	22	9	401-42786	36	10	401-62731	44	30			
401-15877	22	10	401-42786	40	10	401-62732	44	31			
401-15878	22	11	401-42787	36	13	401-63455	40	49			
401-15879	22	12	401-42787	40	13	401-63512	40	33			
401-24986	4	59	401-42790	36	14	401-63514	46	14			
401-36292	4	39	401-42790	40	14	401-63515	44	52			
401-36293	4	41	401-42806	4	33	401-63528	46	1			
401-37370	17	16	401-42807	36	15	401-63610	48	2			
401-37370	26	21	401-42807	40	15	401-72374	2	11			
401-38137	4	37	401-42812	2	79	401-72375	2	94			
401-38137	26	13	401-43093	20	1	401-89591	2	3			
401-39091	48	8	401-43988	22	36	401-89592	2	7			
401-39178	6	1	401-43989	22	48	401-89593	2	8			
401-39178	26	24	401-43990	22	8	401-89594	2	29			
401-41487	22	5	401-44696	4	42	401-89595	2	15			
401-41487	26	12	401-44697	4	40	401-89596	2	20			
401-41488	22	50	401-44886	26	34	401-89597	2	10			
401-41488	26	5	401-45901	22	35	401-89598	2	1			
401-42267	22	46	401-45901	26	27	401-89599	2	56			