

РУССКИЙ

**DMN-5420NDD-7
ИНСТРУКЦИЯ ПО ЭКСПЛУАТАЦИИ**

СОДЕРЖАНИЕ

I. ТЕХНИЧЕСКИЕ ХАРАКТЕРИСТИКИ.....	1
II. НАСТРОЙКА.....	3
1. Установка.....	3
2. Установка датчика педали	4
3. Установка выключателя электропитания.....	5
4. Подключение разъема.....	6
5. Установка подключите шнур	7
6. Установка соединительного штока	7
7. Намотка нитки на катушку	8
8. Установка направляющей для обрезков ткани.....	9
9. Регулировка высоты швейного коленоподъёмника	9
10. Установка подставки для ниток	10
11. Смазка	10
12. Регулировка количество масла (разбрызгивание масла) в челноке.....	11
13. Прикрепление иглы	13
14. Установка катушки в шпульный колпачок	14
15. Регулировка длины стежка	14
16. Давление прижимной лапки.....	14
17. Ручной подъемник.....	14
18. Регулировка высоты пресса	15
19. Продевание нитки в головной части машины.....	15
20. Натяжение нитки	16
21. Пружина нитепритягивателя.....	16
22. Регулировка хода.....	16
23. Зависимость иглы от челнока.....	17
24. Высота упора для изменения скорости подачи	17
25. Наклон упора для изменения скорости подачи	18
26. Регулировка времени подачи.....	18
27. Шитье с обратной ручной подачей в одно касание	19
28. Вайпер.....	19
29. Замените контрнож.....	20
30. Регулировка исходного положения подвижного ножа	20
31. Регулировка давления контрножа	21
32. Замена подвижного ножа	21
33. Обрезатель ткани.....	22
34. Сменные части относительно ширины обрезки.....	23
35. Другие заменяемые детали	24
36. Установка шаблона.....	25
37. Надавливание педали и ход педали	25
38. Регулировка педали	26
39. Маркерные точки на маховике	26

III. ДЛЯ ОПЕРАТОРА	27
1. Рабочий процесс швейной машины.....	27
2. Процедура установки головки машины	28
3. Встроенная панель головки машины	29
4. Рабочий процесс шитья по швейным шаблонам	30
5. Установка одним нажатием.....	32
6. Функциональная установка	33
7. Функция производственной поддержки.....	34
9. Подробное описание выбора функций	40
10. Автоматическая компенсация нейтральной точки датчика педали.....	50
11. Выбор спецификации педали	51
12. Установка функции автоподъемника.....	51
13. Процедура выбора функции блокировки клавиш.....	52
14. Приведение установок в исходное состояние	52
IV. ТЕХНИЧЕСКОЕ ОБСЛУЖИВАНИЕ	53
1. Наладка шпиндельной головки.....	53
2. Коды ошибок	54

I. ТЕХНИЧЕСКИЕ ХАРАКТЕРИСТИКИ

Напряжение тока	Однофазный 220В/230В/240В
Частота	50Hz/60Hz
Окружающая среда	Температура: 5 - 35°C Влажность 35 - 85 %
Входная мощность	390ВА

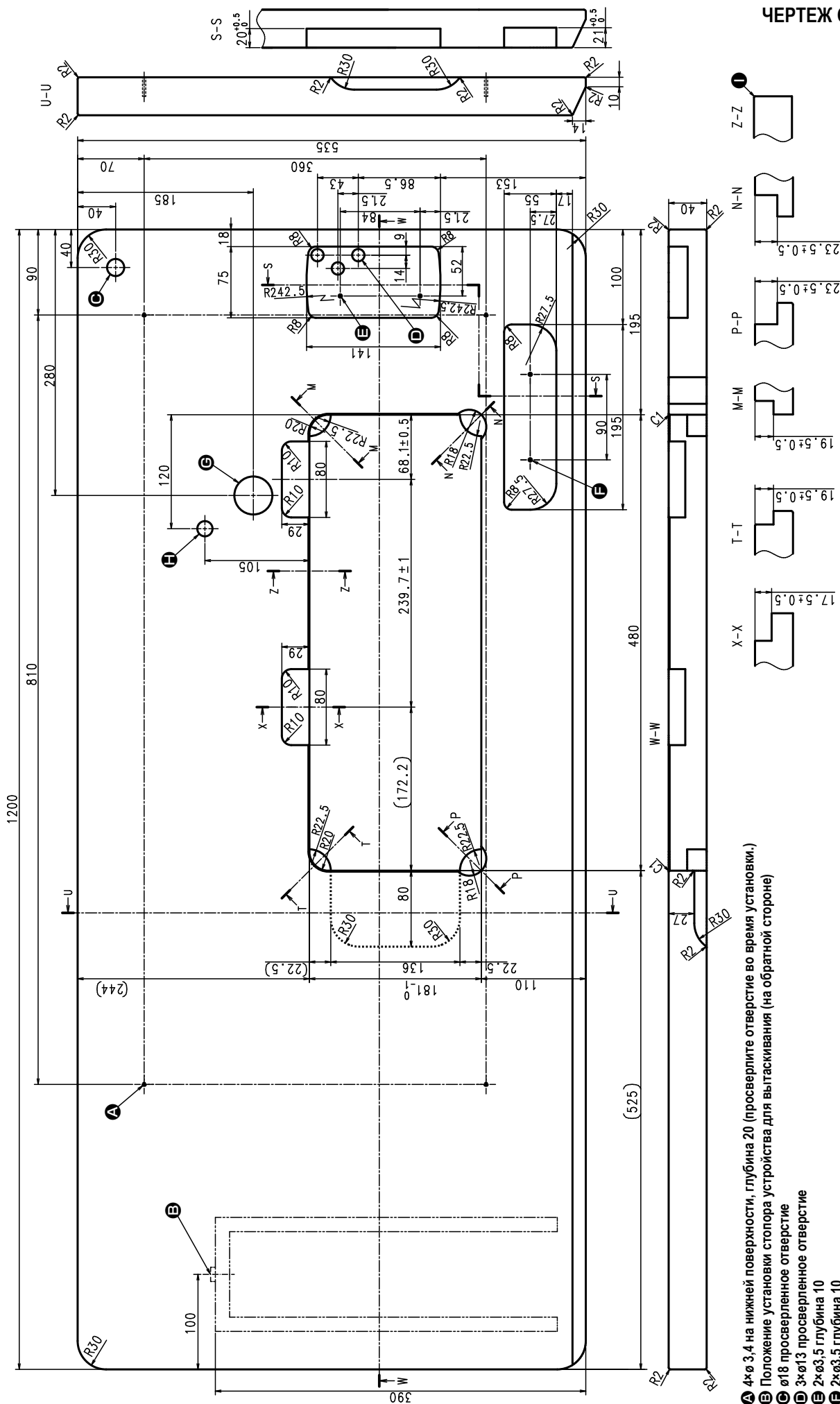
Применение	Обычная ткань, материалы среднего веса
Максимальная скорость шитья	5.000 ст/мин (Длина стежка 4 мм или больше: 4,000 ст./мин.)
Длина стежка	5 мм
Игла *1	DB × 1 (#14) #9 до 18
Подъем прижимной лапки (с помощью коленоподъемника)	13 мм
Ход обрезателя ткани	6,5 мм
Смазочное масло	JUKI CORPORATION GENUINE OIL 7
Уровень	- Уровень звукового давления при эквивалентном непрерывном излучении (L _{рА} (линейный усилитель мощности)) на автоматизированном рабочем месте : Уровень шума по шкале А 84,0 дБ; (Включает K _{рА} = 2,5 дБ); согласно ISO (Международной Организации по Стандартизации) 10821-С.6.2 - ISO 11204 GR2 при 4.500 ст/мин. Уровень шума по шкале А 84,0 дБ; (Включает K _{рА} = 2,5 дБ); согласно ISO (Международной Организации по Стандартизации) 10821-С.6.2 - ISO 11204 GR2 при 5.000 ст/мин.

* ст/мин : стежков/минуту

*1 : Игла устанавливается по назначению.

• Скорость шитья, установленная при отгрузке с завода : 4.000 ст/мин

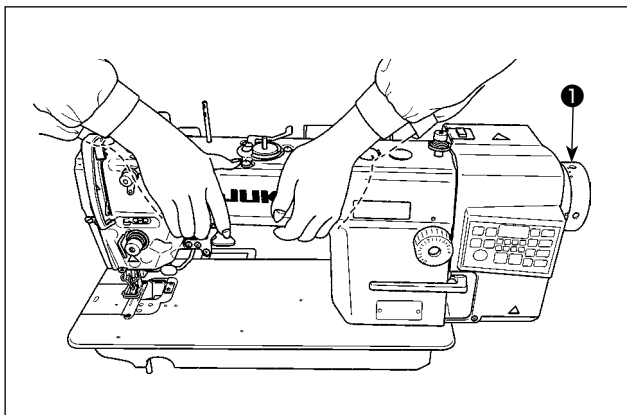
ЧЕРТЕЖ СТОЛА



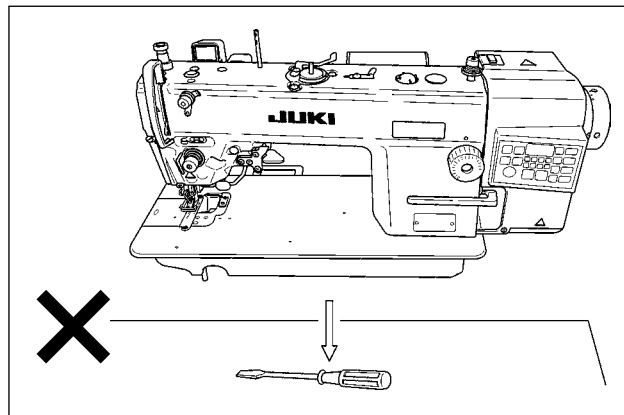
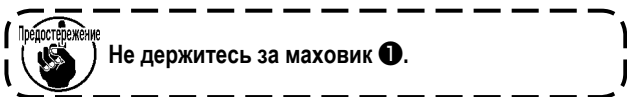
- Ⓐ 4×ø 3,4 на нижней поверхности, глубина 20 (просверлите отверстие во время установки.)
- Ⓑ Положение установки столора устройства для вытаскивания (на обратной стороне)
- Ⓒ ø18 просверленное отверстие
- Ⓓ 3×ø13 просверленное отверстие
- Ⓔ 2×ø3,5 глубина 10
- Ⓕ 2×ø3,5 глубина 10
- Ⓖ ø40 ± 0,5 просверленное отверстие
- Ⓗ ø16 глубина 30
- Ⓜ От С1,5 до С2,5 (только со стороны шарнира)

II. НАСТРОЙКА

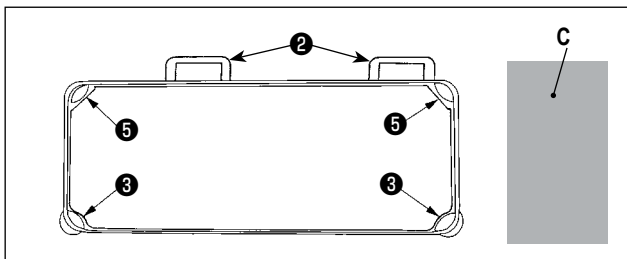
1. Установка



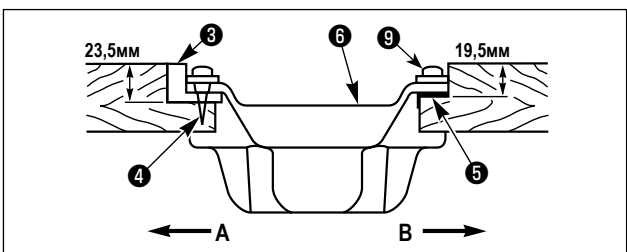
1) Переносите швейную машину вдвоем, как показано на рисунке выше.



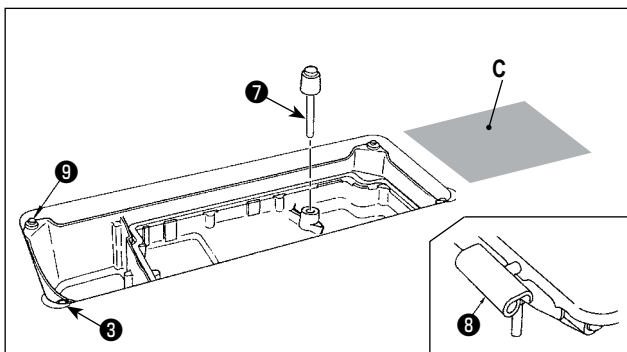
2) Не кладите никаких выступающих предметов, таких как отвертка туда, где устанавливается швейная машина.



3) Установите масляный поддон таким способом, чтобы он поддерживался на четырёх углах в выемках на столе. Присоедините резиновые шарнирные гнёзда 2 к столу клеящей лентой и прибейте их к столу.

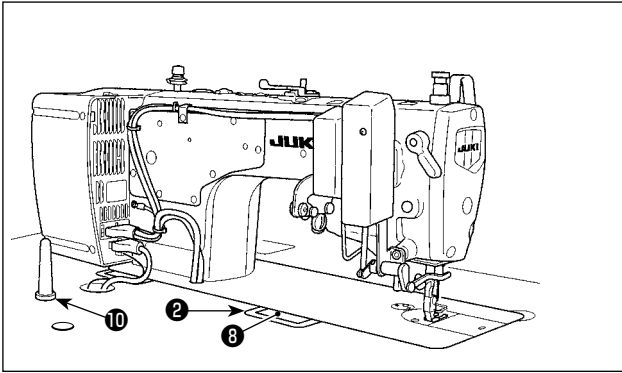


4) Относительно двух резиновых шарнирных гнёзд, расположенных на этой стороне А, закрепите резиновые гнёзда поддержки головной части машины 3 к выступающей части стола гвоздями 4. Относительно двух резиновых шарнирных гнёзд, расположенных на стороне В, закрепите амортизирующие опоры головной части машины 5 гвоздями. Затем переведите масляный поддон 6 в правильное положение.



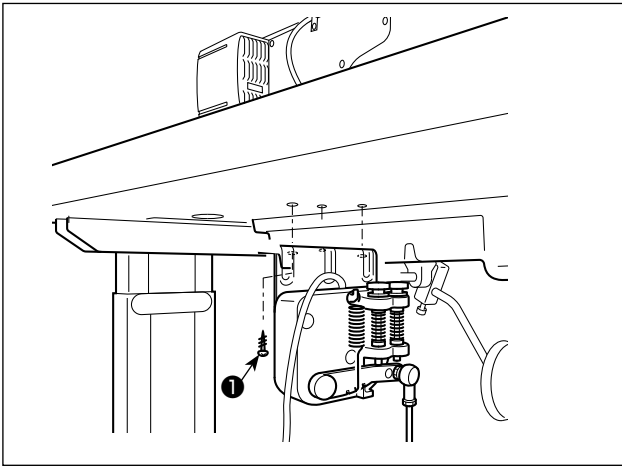
5) Установите стержень, прижимающий коленоподъемник 7. Подгоните шарнир 8 под отверстие в станине машины и головку машины к резиновому шарниру стола 2 перед размещением головки машины на подкладках 9 на четырех углах.

6) Надежно закрепите упорный стержень головки 10 на столе, так чтобы она не двигалась.



1. Убедитесь, что установили опорный стержень головки **10**, поставляемый вместе с устройством.
2. Если ножницы и т.п. зажаты между блоком управления и столом, крышка блока управления может повредиться. Чтобы предотвратить это, ничего не размещайте на части **С**.
3. Знайте, что поломка блока управления и/или утечка масла могут произойти при работе на швейной машине с удаленным стержнем поддержки головки швейной машины **10**.

2. Установка датчика педали



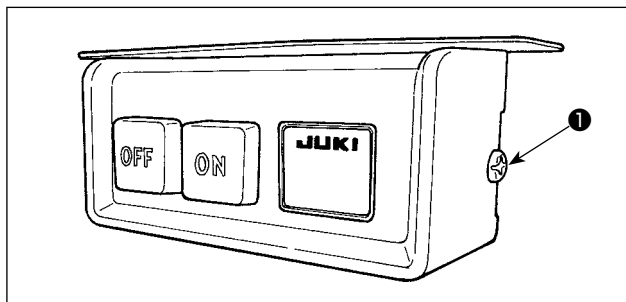
- 1) Прикрепите датчик педали к столу с помощью крепежных винтов **1**, поставляемых с машиной. Необходимо установить датчик педали в таком положении, чтобы соединительный шток располагался перпендикулярно столу.
- 2) После завершения установки датчика педали на столе, расположите на столе головку швейной машины.

3. Установка выключателя электропитания

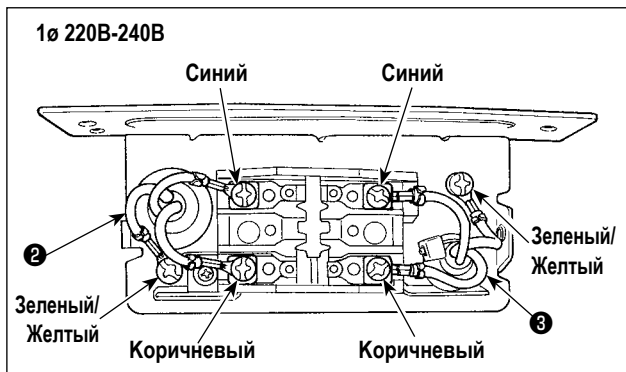
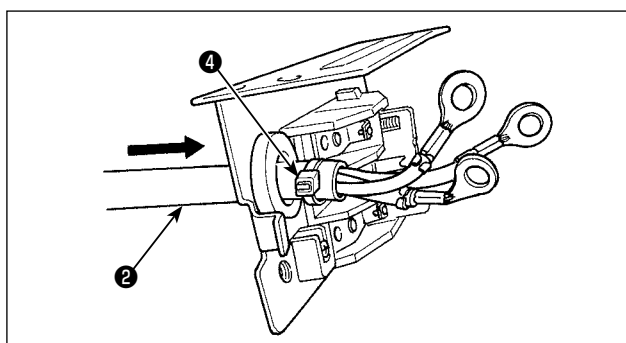


Предупреждение:

1. Убедитесь, что подключили заземляющий провод (зеленый / желтый) к определенному месту (на стороне заземления).
2. Следите за тем, чтобы клеммы не контактировали между собой.
3. Закрывая крышку выключателя электропитания, следите за тем, чтобы провод не был прижат ей.



Не вставляйте штепсельную вилку в электророзетку.



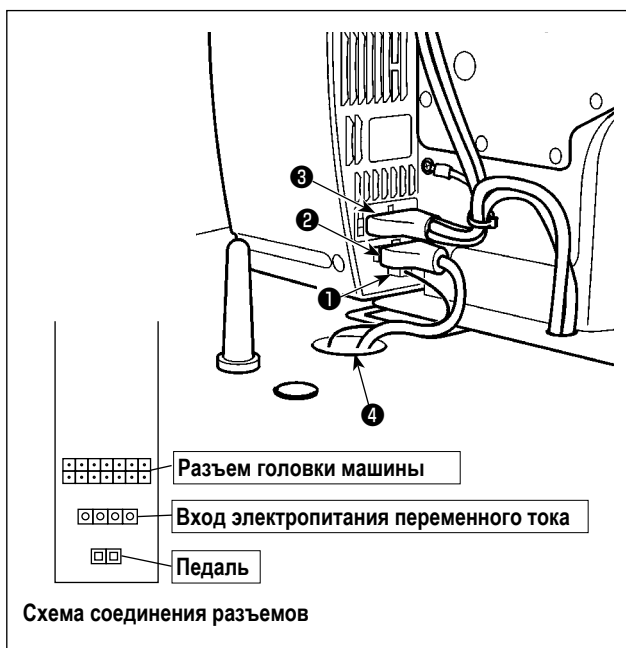
- 1) Удалите винт **1** на боковой поверхности крышки выключателя электропитания, чтобы открыть крышку выключателя электропитания.
- 2) Пропустите входной провод переменного тока **2** (40145128), **3** (M6102461DAA), идущий с задней стороны выключателя электропитания. Комплект шнур с кабелем группа клипа **4**, чтобы обеспечить это.
- 3) Надежно закрепите клеммы входного провода переменного тока **2** (40145128), **3** (M6102461DAA) затягивая винты в определенных положениях.
- 4) Закройте крышку выключателя электропитания. Затяните винт **1** на боковой поверхности крышки выключателя электропитания.

4. Подключение разъема

Предупреждение:



- Чтобы избежать травм, вызванных неожиданным запуском швейной машины, убедитесь, что выключили выключатель питания, извлеките штепсельную вилку из электророзетки и подождите не менее 5 мин прежде чем установите датчик педали.
- Чтобы предотвратить повреждение устройства из-за неправильного обращения и неправильных технических условий, убедитесь, что подсоединили все соответствующие разъемы к определенным местам. (Если какой-либо из разъемов подсоединен неправильно, это может привести не только к повреждению устройства, к которому относится данный разъем, но и может произойти неожиданный запуск устройства, который может привести к травме персонала.)
- Чтобы предотвратить травму персонала из-за неправильного обращения, убедитесь, что закрепили разъем с помощью фиксатора.
- Не подсоединяйте штепсель электропитания до тех пор, пока не будет завершено подсоединение шнуров.
- Закрепите шнуры, также заботясь о том, чтобы не сгибать их через силу или чрезмерно не зажимать их скобами.
- Чтобы разобраться в деталях правильного обращения с соответствующими устройствами, внимательно прочитайте инструкции по эксплуатации, прилагаемые к устройствам перед тем, как начнете работать с этими устройствами.



Предупреждение Не вставляйте штепсельную вилку в настенную розетку. Убедитесь, что выключатель источника электропитания выключен.

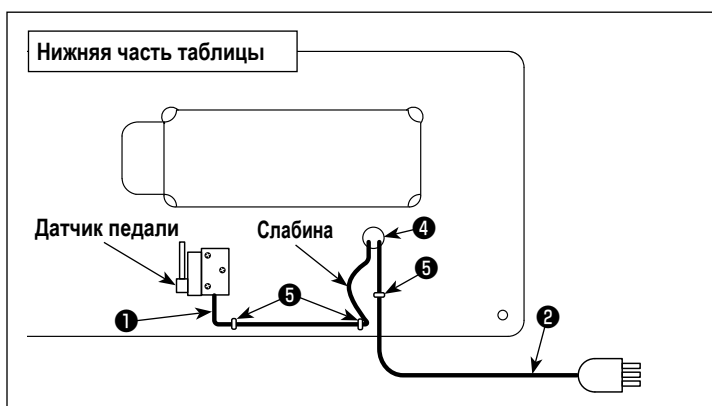
- 1) Подсоедините нижеуказанные соединители к блоку управления в порядке от ❶ до ❸ .

- ❶ Кабель датчика педали
- ❷ Входной кабель переменного тока
- ❸ Соединитель головной части машины

По поводу гнезд разъемов проводов обратитесь к чертежу расположения разъемов.

Предупреждение Убедитесь, что полностью вставили разъемы в соответствующие гнезда, пока они не будут закрыты.

- 2) Протяните провод блока управления через вытяжное отверстие для провода ❹ , чтобы провести его к нижней части стола швейной машины.



- 3) Закрепите провод датчика педали ❶ и входной провод переменного тока ❷ с помощью скобы ❺ .

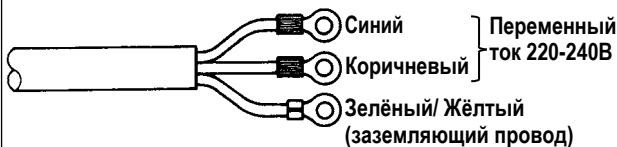
5. Установка подключите шнур



Предупреждение:

1. Убедитесь, что подключили заземляющий провод (зеленый / желтый) к определенному месту (на стороне заземления).
2. Следите за тем, чтобы клеммы не контактировали между собой.

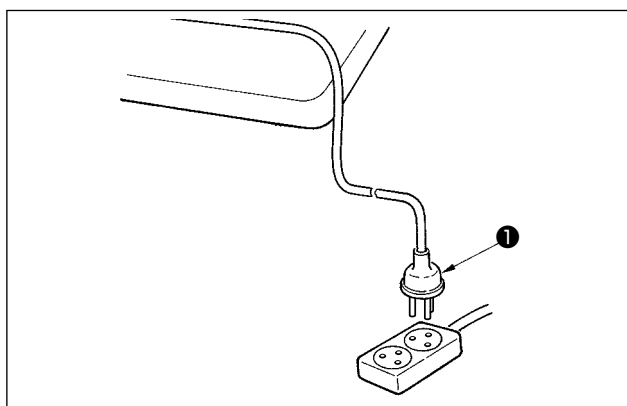
1ø 220 В - 240 В



- 1) Подсоедините кабель питания к штепсельной вилке **1**. Подсоедините синий и коричневый провода к стороне источника питания, а зеленый/ желтый провод к стороне земли, как показано на рисунке.



1. Убедитесь, что используете штепсельную вилку **1**, которая соответствует стандартам безопасности.
2. Убедитесь, что подсоединили заземляющий провод (зеленый/желтый) правильно.



- 2) Удостоверьтесь, что выключатель электропитания выключен и включите шнур **1** блока питания идущий от выключателя электропитания в розетку.



Верхний конец шнура **1** блока питания изменяется в соответствии с предназначением или напряжением питания. Проверьте снова напряжение питания и напряжение, определяемое на блоке управления, при установке выключателя.

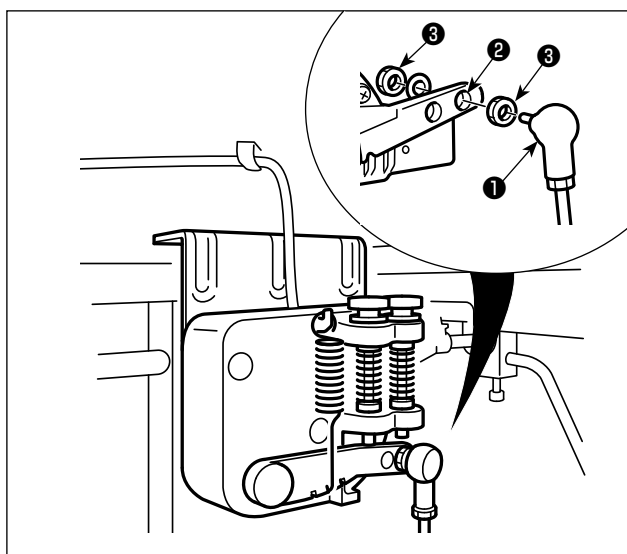
* Штепсельная **1** вилка отличается по форме в зависимости от назначения швейной машины.

6. Установка соединительного штока



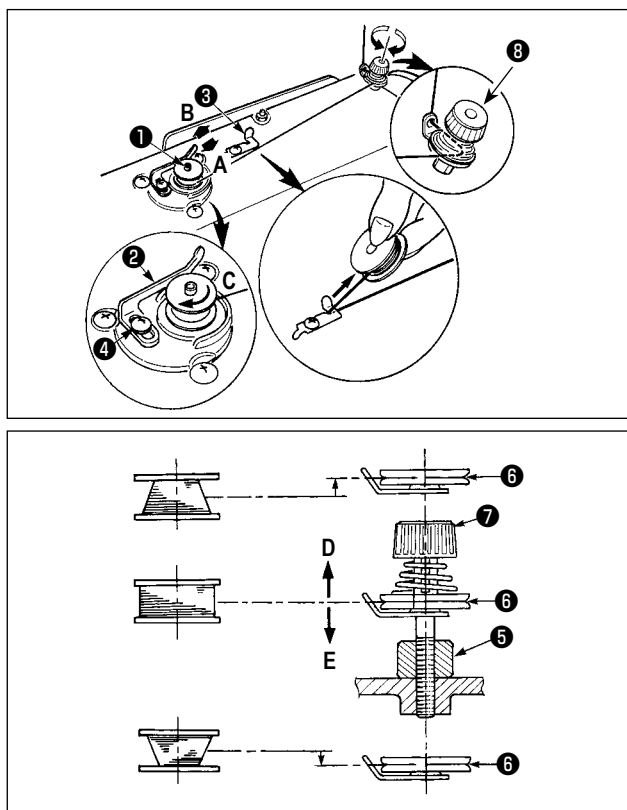
Предупреждение:

Чтобы предотвратить травмы, вызванные неожиданным запуском швейной машины, выполняйте следующие работы после того, как отключите выключатель электропитания и подождете 5 минут или больше.



Прикрепите соединительный шток **1** к установочному отверстию рычага педали **2** с помощью гайки **3**.

7. Намотка нитки на катушку

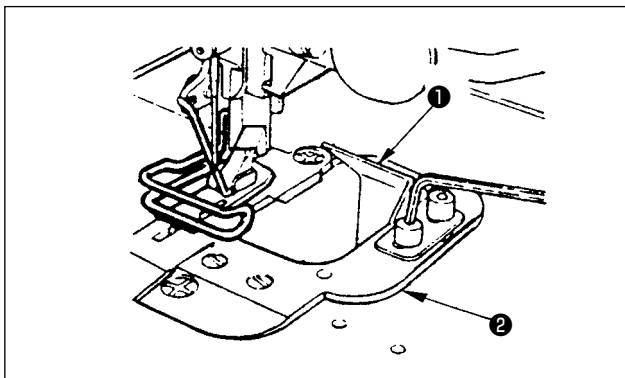


- 1) Вставьте катушку в шпindelь устройства для намотки катушки **1** глубоко до упора.
- 2) Пропустите катушечную нитку, вытянутую из шпульки, расположенной на правой части подставки для ниток, в последовательности, показанной на рисунке слева. Затем несколько раз намотайте по часовой стрелке на катушку конец катушечной нитки.
(В случае с алюминиевой катушкой, намотав по часовой стрелке конец катушечной нитки, отмотайте против часовой стрелки катушечную нитку несколько раз так, чтобы она легко отматывалась).
- 3) Нажмите защелку устройства для намотки катушки **2** в направлении **A** и запустите швейную машину. Катушка вращается в направлении **C**, и катушечная нитка будет перематываться. Шпindelь устройства для намотки катушки **1** автоматически остановится, как только перематка закончится.
- 4) Снимите катушку и отрежьте катушечную нитку режущим стопором нитки **3**.
- 5) Для регулировки толщины намотки нити на шпульку ослабьте установочный винт **4** и переместите рычаг намотки **2** в направлении **A** или **B**. Затем затяните установочный винт **4**.
 В направлении **A** : Уменьшение
 В направлении **B** : Увеличение
- 6) В случае неравномерной намотки нити на шпульку, ослабьте винт **5** и подрегулируйте уровень натяжения нити шпульки **8**.
 - В норме центр шпульки находится на одной высоте с центром диска натяжения нити **6**.
 - Сдвиньте диск натяжения нити **6** в направлении **D** при излишнем количестве витков в нижней части шпульки и в направлении **E** при излишнем количестве витков в верхней части шпульки.
 После регулировки затяните винт **5**.
- 7) Чтобы регулировать натяжение устройства для намотки катушки, поверните нитенатяжную гайку **7**.

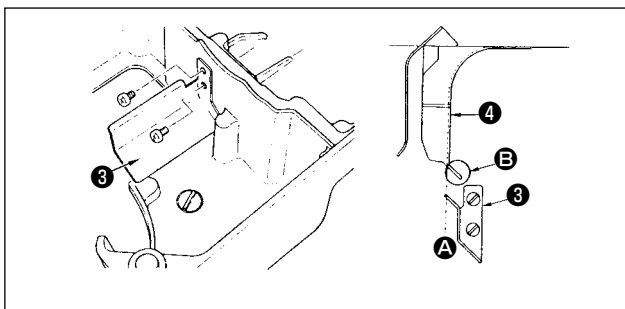


1. При намотке катушечной нитки, запустите намотку в состоянии, при котором нитка между катушкой и нитенатяжным диском **6** натянута.
2. При намотке, когда катушечная нитка находится в состоянии, при котором шитье не производится, перетяните игольную нитку от линии движения нитки нитепротягивателя и снимите катушку с челнока.
3. Существует возможность того, что нитка, вытянутая от подставки для ниток ослабеваает из-за влияния (направления) вращения и может намотаться на маховик. Будьте осторожны с направлением вращения.

8. Установка направляющей для обрезков ткани



Установите направляющую для обрезков ткани **1** на игольной пластине **2**, чтобы дать всем обрезкам ткани падать в направляющую для обрезков ткани.



Затем присоедините направляющую маслослива **3** к масляному поддону, соблюдая вместе с тем следующие меры предосторожности.

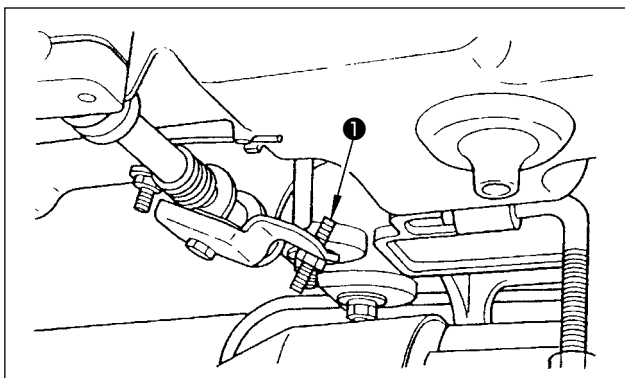
1. Позаботьтесь, чтобы не позволять кромке направляющей маслослива выступать за левую сторону продлённой линии поверхности **A** крышки обрезков ткани игольной пластины **4**.
2. Позаботьтесь, чтобы не позволять секции **B** крышки обрезков ткани игольной пластины входить в контакт с направляющей маслослива, при подъёме или наклоне швейной машины.

9. Регулировка высоты швейного коленоподъёмника

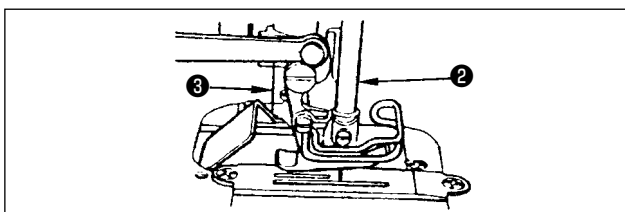


Предупреждение :

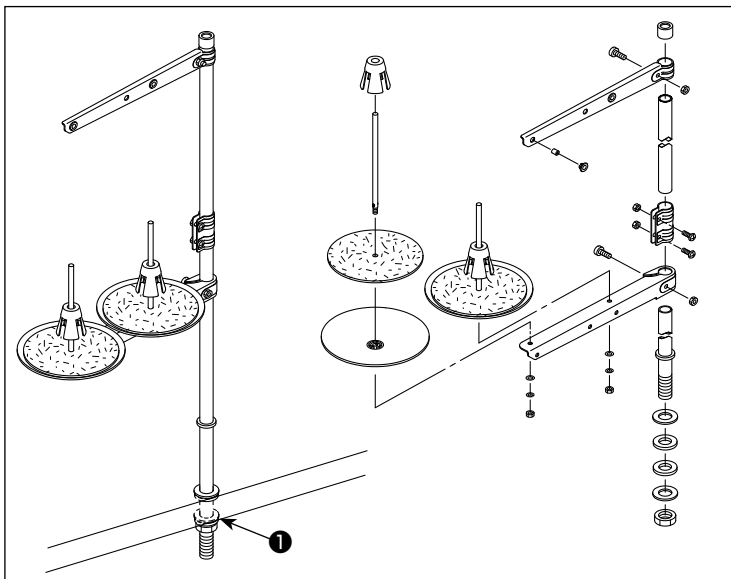
Убедитесь, что выключили питание до следующей работы, чтобы предотвратить травму из-за случайного пуска швейной машины.



- 1) Стандартная высота прижимной лапки, поднятой с помощью швейного коленоподъёмника, увеличится до 10 мм.
- 2) Вы можете регулировать подъем прижимной лапки, увеличивая его до 13 мм, используя регулировочный винт **1** швейного коленоподъёмника.
- 3) Когда Вы отрегулировали подъемник прижимной лапки более чем 10 мм, убедитесь что нижний конец иглы **2** в его самом нижнем положении не бьет по прижимной лапке **3**.



10. Установка подставки для ниток



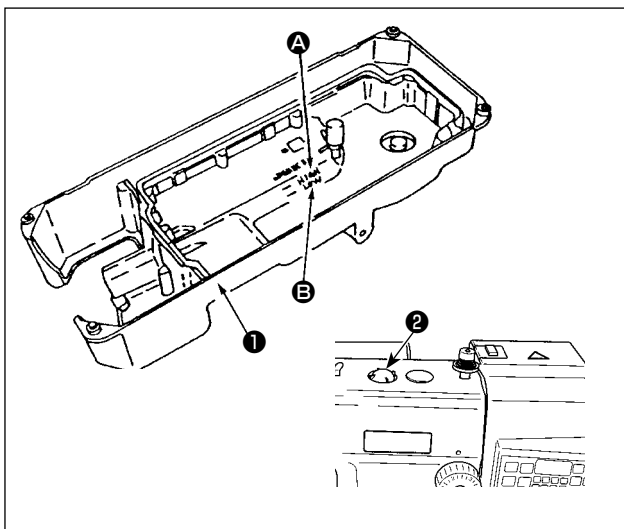
- 1) Соберите блок подставки для ниток и вставьте его в отверстие в столе швейной машины.
- 2) Затяните гайку ❶.

11. Смазка



Предупреждение:

1. Чтобы предотвратить возможную поломку из-за неожиданного запуска машины, не подключайте штепсельную вилку к розетке пока не закончите смазку.
2. Чтобы предотвратить кожное воспаление или раздражение немедленно вымойте соответствующие части тела или глаза, если масло попало на них.
3. Если по ошибке проглотите масло, это может привести к поносу или рвоте. Храните масло в местах недоступных для детей.



- 1) Перед тем, как начнете работать на швейной машине, заполните масляный поддон ❶ маслом NEW DEFRIX OIL No.1 или JUKI CORPORATION GENUINE OIL 7 до отметки «ВЫСОКИЙ» A.
- 2) Когда уровень масла опустится ниже отметки «НИЗКИЙ» B, снова наполните масляный поддон указанным маслом.
- 3) Когда будете работать на швейной машине после смазки, то увидите через масляное смотровое окошко ❷ плескание масла, если смазка будет нормальной.
- 4) Имейте в виду, что количество плещущегося масла не является показателем количества масла в масляном поддоне.



1. Когда используете новую швейную машину или машину, которая не использовалась в течение длительного периода, используйте швейную машину после обкатки со скоростью не более 2.000 ст/мин.
2. Для смазки челнока приобретите масло JUKI CORPORATION GENUINE OIL 7 (номер изделия : MML007600CA). В случае использования масла, отличного от JUKI CORPORATION GENUINE OIL 7, перед использованием швейной машины проверьте количество масла в челноке и раме.
3. Убедитесь, что смазочное масло чистое.
4. Знайте, что может произойти утечка масла в случае, если поверхность добавленного количества масла превысит линию «ВЫСОКИЙ» A.
5. Транспортировка швейной машины с заполненной масленкой, представляет собой риск утечки масла. Убедитесь, что слили масло из швейной машины через сливной краник.

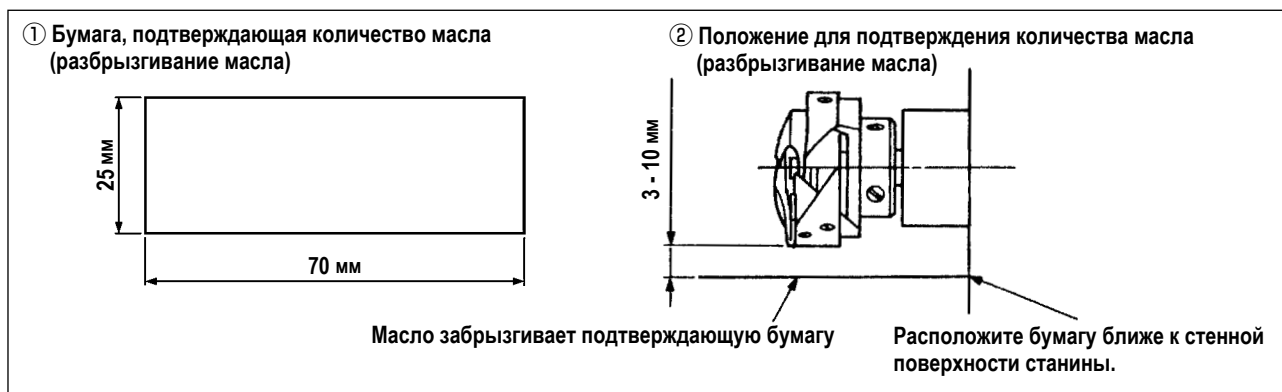
12. Регулировка количество масла (разбрызгивание масла) в челноке



Предупреждение :

Будьте чрезвычайно осторожными при работе на швейной машине, начиная с проверки количества масла, которое проверяется при вращении челнока с высокой скоростью.

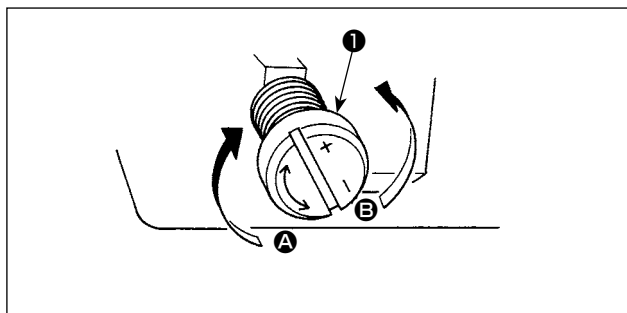
(1) Как подтвердить количество масла (разбрызгивание масла)



* При выполнении операции, описанной ниже в п. 2), убедитесь в том, что верхняя нитка от рычага нитепротягивателя до иглы и шпульная нитка удалены, лапка поднята и задвижная пластинка снята. При этом будьте чрезвычайно осторожны, чтобы ваши пальцы не соприкасались с челноком.

- 1) Если швейная машина не была достаточно разогрета для работы, дайте швейной машине поработать в холостом режиме приблизительно в течение трех минут (умеренная прерывистая работа).
- 2) Поместите бумагу, подтверждающую количество масла (разбрызгивание масла) под челнок, в то время как швейная машина работает.
- 3) Проверьте, чтобы удостовериться в том, что уровень масла в масляном поддоне остаётся в диапазоне от «ВЫСОКИЙ» до «НИЗКИЙ».
- 4) Подтверждение количества масла должно быть выполнено за пять секунд. (Проверьте период времени по часам).

(2) Регулировка количества масла (масляные пятна) в челноке

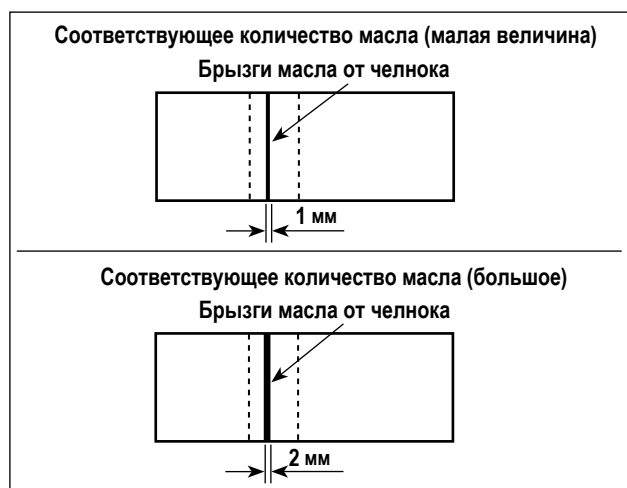


- 1) Наклоните швейную машину. Поверните винт регулировки количества масла ❶, установленный на передней втулке нижнего вала, в направлении "+" (направление А), чтобы увеличить количество масла (брызги масла), или в направлении "-" (направление В), чтобы уменьшить его.

* Отметка указателя количества масла +/- показана с обратной стороны крышки.

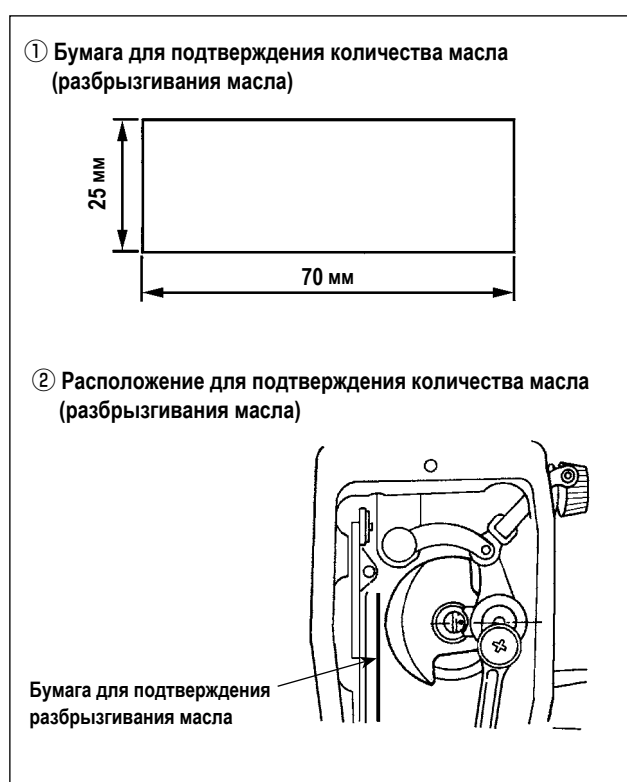
- 2) После того, как количество масла в челноке будет должным образом отрегулировано с помощью винта ❶, регулирующий количество масла, дайте машине поработать в холостом режиме в течение приблизительно 30 секунд, чтобы проверить количество масла в челноке.

(3) Пример показывающий соответствующее количество масла в челноке



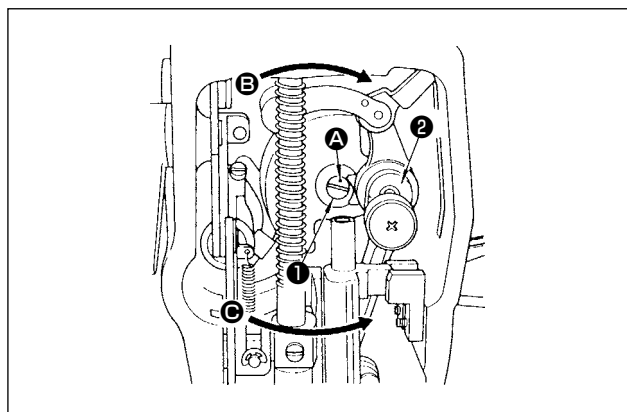
- 1) На рисунке, приведенном выше, показано положение с надлежащим количеством масла (масляных брызг). Необходимо точно отрегулировать количество масла в соответствии с процессом шитья. Однако не увеличивайте (не уменьшайте) количество масла в челноке чрезмерно. (Если масла слишком мало, челнок будет зажат (челнок перегреется). Если масла слишком много, швейное изделие может быть запятнано маслом.)
- 2) Проверьте количество масла (разбрызгивание масла) три раза (с помощью трех листов бумаги).

(4) Подтверждение количества масла подаваемого к частям фронтальной пластинки



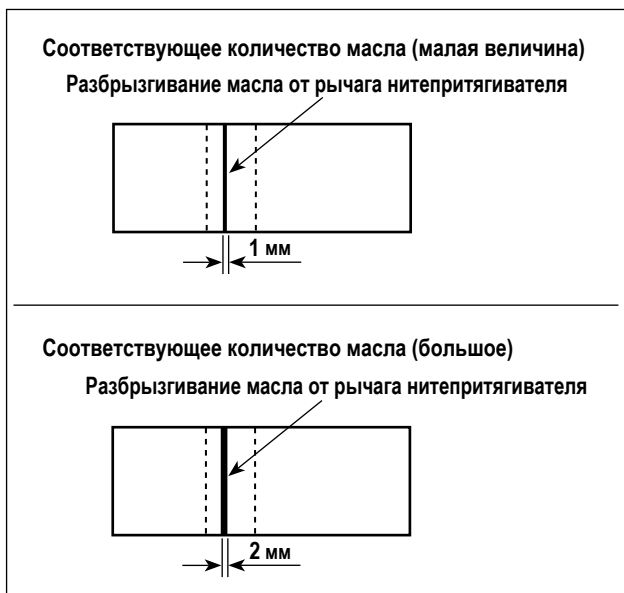
- * При выполнении работы, описанной ниже в 2), удалите фронтальную пластинку и соблюдайте особую осторожность, чтобы не касаться пальцами рычага нитепритягивателя.
- 1) Если машина не достаточно разогрета для работы, дайте машине поработать в холостом режиме приблизительно 3 минуты. (Умеренная прерывистая работа)
 - 2) Поместите бумагу для подтверждения количества масла (разбрызгивания масла) под челнок сразу после того, как швейная машина остановится.
 - 3) Проверьте, чтобы удостовериться в том, что уровень масла в масляном поддоне остаётся в диапазоне от «ВЫСОКИЙ» до «НИЗКИЙ».
 - 4) Время, требуемое для проверки количества масла (разбрызгивание масла), должно составлять 10 секунд. (Проверьте это время с часами.)

(5) Отрегулируйте количество масла, подаваемого на части фронтальной пластинки



- 1) Отрегулируйте количество масла, подаваемого на нитепритягиватель и коленчатый рычаг игольницы ②, поворачивая регулировочный штифт ①.
- 2) Минимальное количество масла достигается, когда маркерная точка А приближается к коленчатому рычагу игольницы ②, когда поворачиваете регулировочный штифт в направлении В.
- 3) Максимальное количество масла достигается, когда маркерная точка А располагается напротив коленчатого рычага игольницы, когда поворачиваете регулировочный штифт в направлении С.

(6) Пример показывающий соответствующее количество масла подаваемого к частям фронтальной пластинки



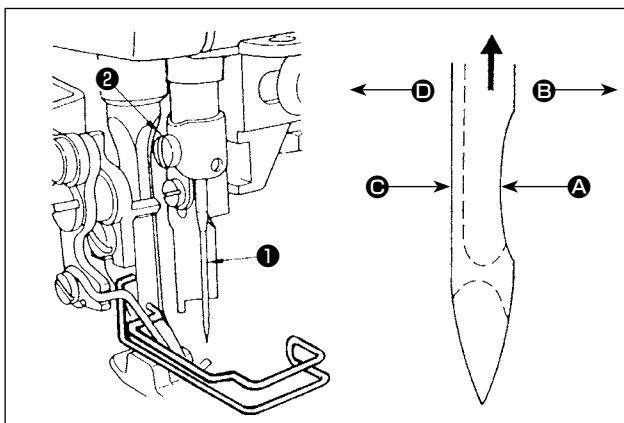
- 1) На рисунке, приведенном выше, показано положение с надлежащим количеством масла (масляных брызг). Необходимо точно отрегулировать количество масла в соответствии с процессом шитья. Однако не увеличивайте (не уменьшайте) количество масла в челноке чрезмерно. (Если масла слишком мало, части фронтальной пластинки будут нагреваться или их будет заклинивать. Если масла слишком много, швейное изделие может быть запяtnано маслом.)
- 2) Проверьте количество масла (разбрызгивание масла) три раза (с помощью трех листов бумаги).

13. Прикрепление иглы



Предупреждение :

Убедитесь, что выключили питание до следующей работы, чтобы предотвратить травму из-за случайного пуска швейной машины.



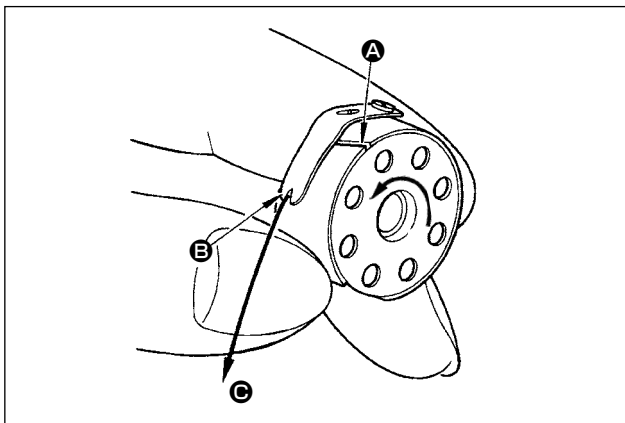
Используйте определенную иглу для машины. Используйте надлежащую иглу в соответствии с толщиной используемой нити и видов материала.

- 1) Поворачивайте маховик до тех пор, пока игольница не достигает самой высокой точки своего хода.
- 2) Ослабьте винт ② и держите иглу ①, направив ее зубчатую часть А строго направо в направлении В.
- 3) Вставляйте иглу полностью в отверстие в игольнице в направлении, указанном стрелкой, пока не достигните конца отверстия.
- 4) Надежно затяните винт ②.
- 5) Убедитесь, что длинный желобок С иглы, смотрит строго налево в направлении D.



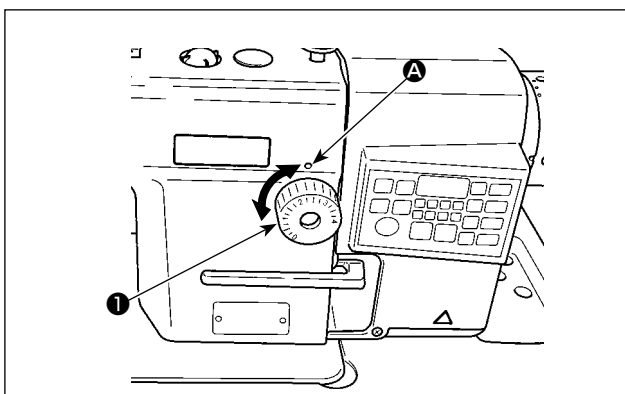
Когда используется нить из полиэстерного волокна, если зубчатая часть иглы наклонена к стороне оператора, нитяная петля становится неустойчивой. В результате может получиться заусеница нити или порыв нити. Для нити такое вполне возможно, поэтому лучше закрепить иглу так, чтобы ее зубчатая часть была немного наклонена назад.

14. Установка катушки в шпульный колпачок



- 1) Удерживание шпульку так, чтобы наматываемая нить на шпульке поворачивалась против часовой стрелки; приспособьте её в шпульном колпачке.
- 2) Пропустите нить через впускное отверстие нити **A**. Нить можно протянуть к выпускному отверстию **C** через пружину растяжения, потянув ее в направлении **B**.

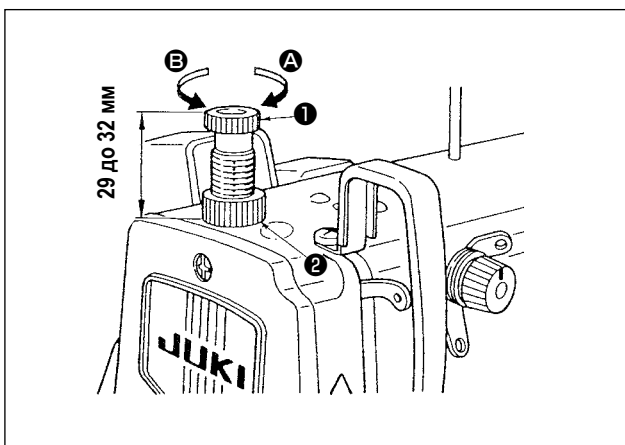
15. Регулировка длины стежка



* Градуировка круговой шкалы - в миллиметрах (справочная величина).

- 1) Поверните циферблатный регулятор длины стежка **1** в направлении стрелки и совместите желательный номер с точечной меткой **A** на консоли машины.

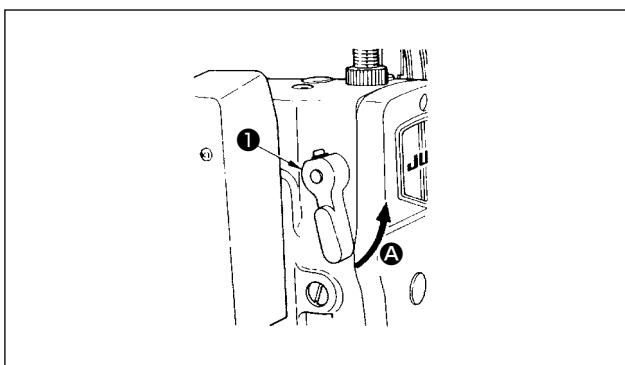
16. Давление прижимной лапки



- 1) Ослабьте гайку **2**. Поворачивая регулятор прижимной пружины **1** по часовой стрелке (в направлении **A**), увеличьте давление прижимной лапки.
- 2) Поворачивая регулятор прижимной пружины **1** против часовой стрелки (в направлении **B**), уменьшите ее давление.
- 3) После регулировки затяните гайку **2**.

Стандартная величина регулировки давления винта с накатанной головкой составляет 29 до 32 мм.

17. Ручной подъемник



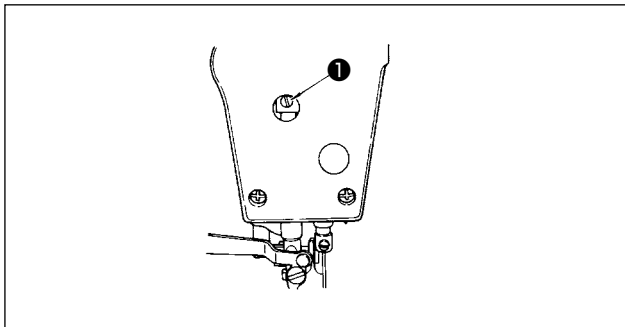
В случае, когда Вы хотите остановить швейную машину с поднятой прижимной лапкой, поверните рычаг подъема прижимной лапки **1** в направлении **A**.

18. Регулировка высоты прессы



Предупреждение :

Убедитесь, что выключили питание до следующей работы, чтобы предотвратить травму из-за случайного пуска швейной машины.



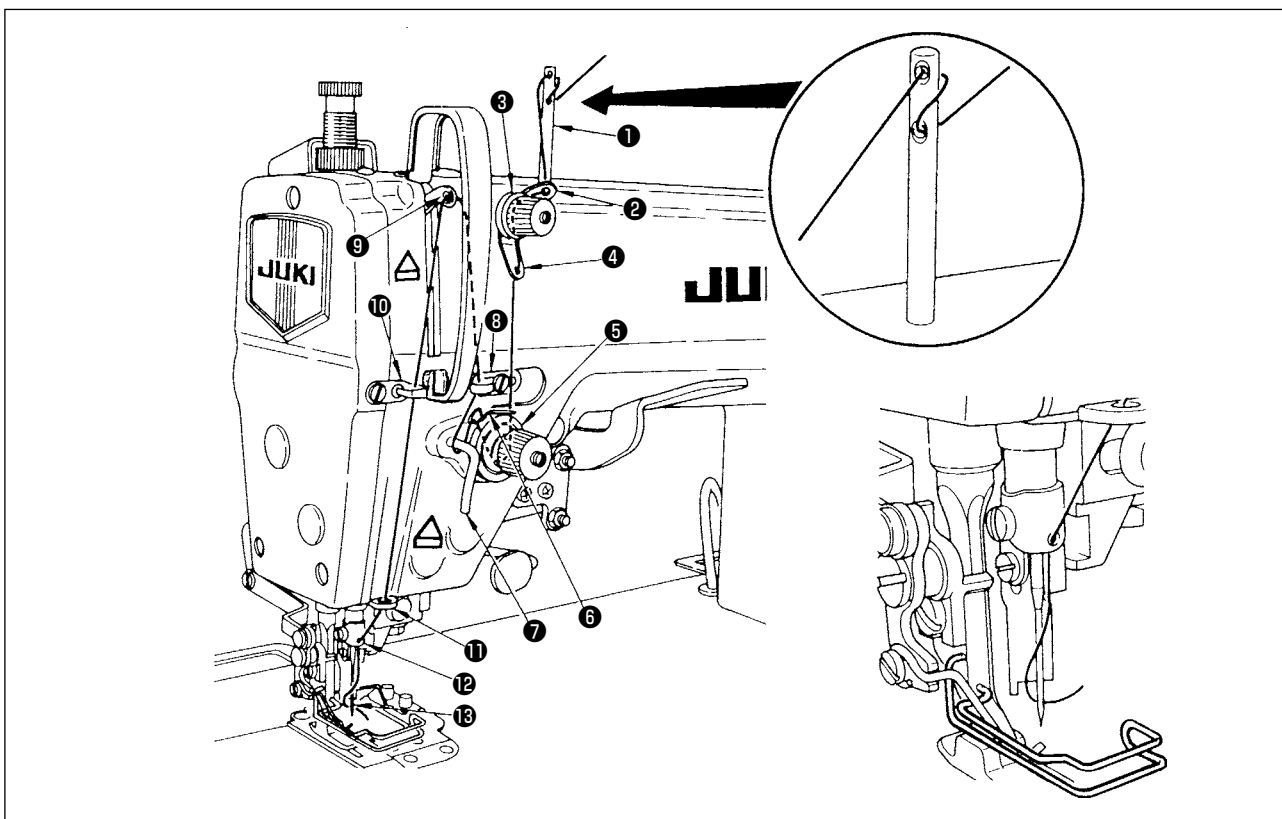
- 1) Ослабьте установочный винт **1**, и отрегулируйте высоту прессы или угол прижимной лапки.
- 2) После регулирования, надежно затяните установочный винт **1**.

19. Проведение нитки в головной части машины

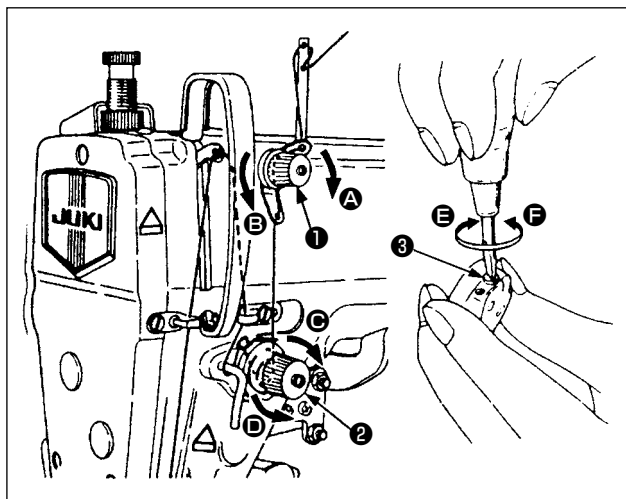


Предупреждение :

Убедитесь, что выключили питание до следующей работы, чтобы предотвратить травму из-за случайного пуска швейной машины.



20. Натяжение нитки



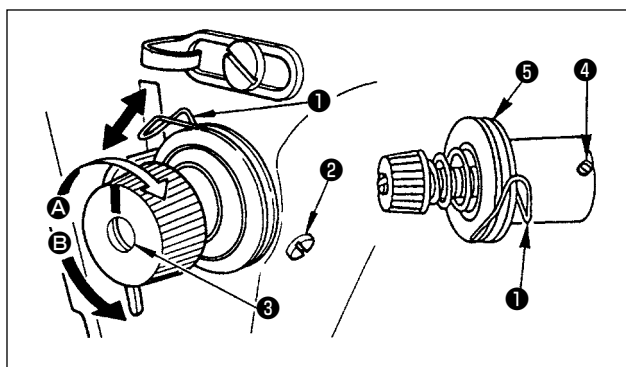
(1) Регулировка натяжения нити

- 1) Длина нити, остающейся на конце иглы после обрезки нити, уменьшается при поворачивании гайки, регулирующей натяжение № 1 **1** по часовой стрелке в направлении **A**.
- 2) Длина нити увеличивается при поворачивании этой гайки против часовой стрелки в направлении **B**.
- 3) Натяжение игольной нити увеличивается при поворачивании гайки, регулирующей натяжение № 2 **2** по часовой стрелке в направлении **C**.
- 4) Оно уменьшается при поворачивании гайки против часовой стрелки в направлении **D**.

(2) Регулировка натяжения нити в шпулке

- 1) Натяжение катушечной нити увеличивается при поворачивании винта **3** регулирующего натяжение, по часовой стрелке в направлении **E**.
- 2) Оно уменьшается при поворачивании винта против часовой стрелки в направлении **F**.

21. Пружина нитепритягивателя



(1) Регулировка ход пружины нитепритягивателя **1**

- 1) Ослабьте установочный винт **2**.
- 2) Поверните регулятор натяжения **3** по часовой стрелке (в направлении **A**) – ход нитепритягательной пружины увеличится.
- 3) Поверните регулятор натяжения **3** против часовой стрелки (в направлении **B**) – ход уменьшится.

(2) Регулировка давления пружины нитепритягивателя **1**

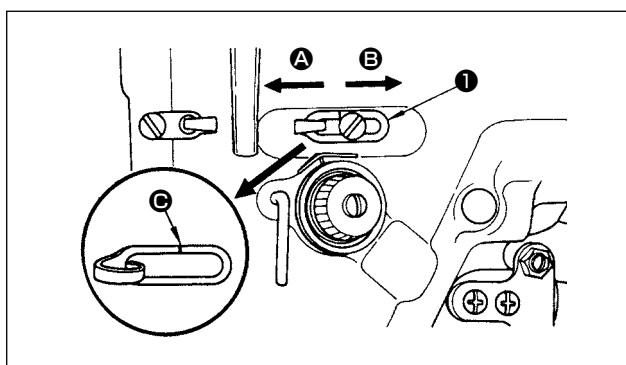
- 1) Ослабьте установочный винт **2** и перемещайте натяжение нитки (сборка) **5**.
- 2) Ослабьте установочный винт натягивающего зажима **4**.
- 3) Поверните регулятор натяжения **3** по часовой стрелке (в направлении **A**) – давление увеличится
- 4) Поверните регулятор натяжения **3** против часовой стрелки (в направлении **B**) – давление уменьшится.

22. Регулировка хода



Предупреждение :

Убедитесь, что выключили питание до следующей работы, чтобы предотвратить травму из-за случайного пуска швейной машины.



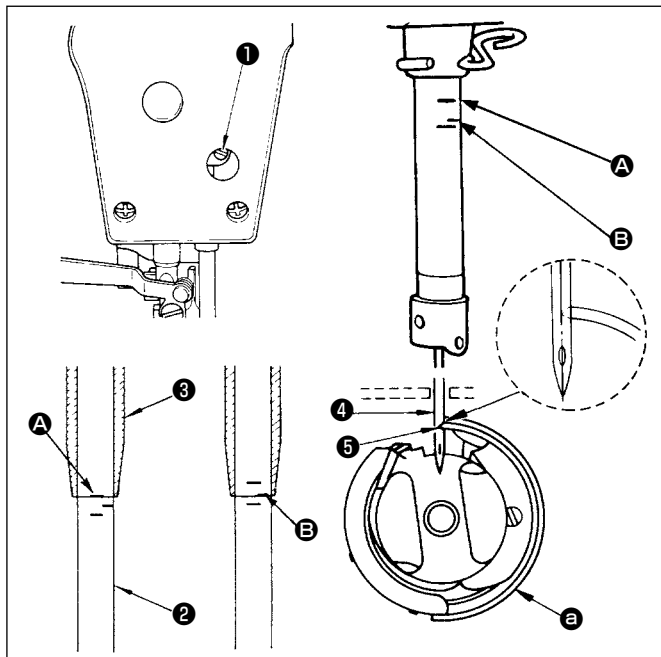
- 1) При шитье тяжелых материалов сместите нитенаправитель **1** влево (в направлении **A**), чтобы увеличить длину нитки, вытягиваемой нитепритягивателем.
- 2) При шитье легких материалов сместите нитенаправитель **1** вправо (в направлении **B**), чтобы уменьшить длину нитки, вытягиваемой нитепритягивателем.
- 3) Нитенаправитель **1** находится в стандартном положении, когда линия отметки **C** находится приблизительно 1 мм слева от центра винта.

23. Зависимость иглы от челнока



Предупреждение :

Убедитесь, что выключили питание до следующей работы, чтобы предотвратить травму из-за случайного пуска швейной машины.



- 1) Поверните маховик для привода игловодителя в крайнее нижнее положение. Ослабьте соединительный винт игловодителя **1**. При этом круговая шкала для регулировки шага стежка должна быть установлена на «0 (ноль)».

(Завершите ввод высоты игловодителя.)

- 2) Совместите линию отметки **A** с нижним концом нижней втулки игловодителя **3**. Затяните соединительный винт игловодителя **1**.

(Определите положение монтажа челнока **a**.)

- 3) Ослабьте три установочных винта челнока. При поворачивании маховика для подъема игловодителя **2** совместите маркер **B** с основанием нижней втулки игловодителя **3**, во время подъема игловодителя.
- 4) В этом состоянии совместите носик челнока **5** с центром иглы **4**, и наладьте зазор, предусмотренный между иглой **4** и челноком **a** от 0,06 до 0,1 мм (справочное значение). Затем надёжно затяните установочные винты челнока (три части).



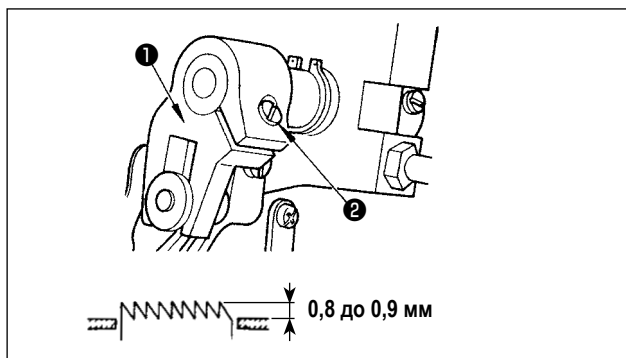
Если зазор между острием лезвия челнока и иглой является меньше установленной величины, острие лезвия челнока будет повреждено. Если зазор будет большим, стежок будет пропущен.

24. Высота упора для изменения скорости подачи



Предупреждение :

Убедитесь, что выключили питание до следующей работы, чтобы предотвратить травму из-за случайного пуска швейной машины.



Чтобы отрегулировать высоту упора для изменения скорости подачи :

- 1) Ослабьте винт **2** коленчатого рычага **1**.
- 2) Переместите пружок вверх или вниз для выполнения регулировки.
- 3) Надёжно затяните винт **2**.



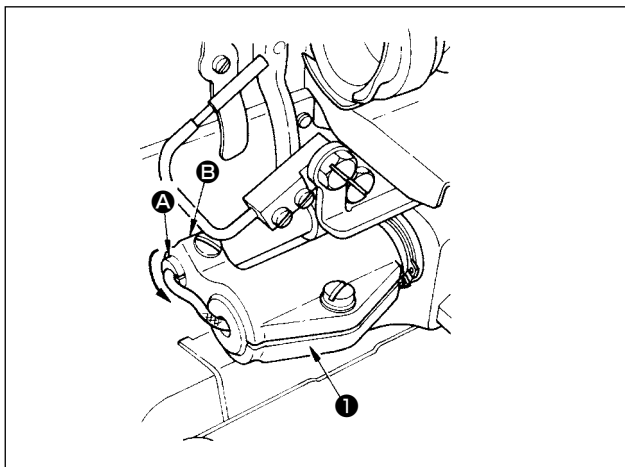
Если давление зажима будет недостаточным, то вилочная часть быстро сотрется.

25. Наклон упора для изменения скорости подачи



Предупреждение :

Убедитесь, что выключили питание до следующей работы, чтобы предотвратить травму из-за случайного пуска швейной машины.



Стандартный наклон (горизонтальный) упора для изменения скорости подачи, получается, когда маркерная точка **A** на оси прутка совмещается с маркерной точкой **B** на баланси-ре подачи **1**.



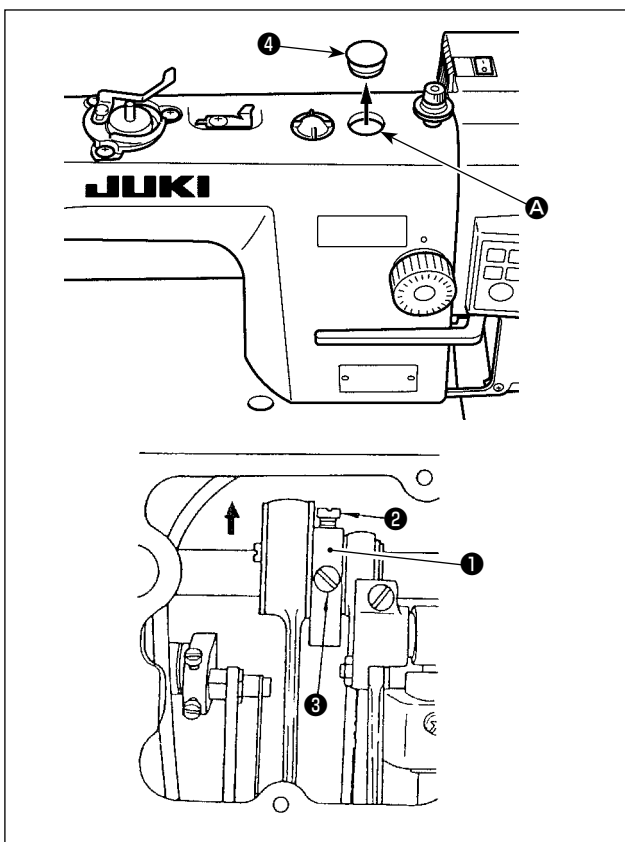
Всякий раз, когда наклон упора для изменения скорости подачи отрегулирован, высота упора для изменения скорости подачи изменится. Поэтому необходимо проверить высоту после регулировки наклона.

26. Регулировка времени подачи



Предупреждение :

Убедитесь, что выключили питание до следующей работы, чтобы предотвратить травму из-за случайного пуска швейной машины.



- 1) Установите круговую шкалу для регулировки шага стежка на «0 (ноль)».
- 2) Удалите резиновую заглушку **4** с верхней поверхности рукава машины.
- 3) Ослабьте установочные винты **2** и **3** эксцентрикового кулачка питателя **1** через отверстие регулировки **A**. Надайте синхронизацию питателя путем перемещения эксцентрикового кулачка питателя в направлении стрелки или в противоположном от стрелки направлении. Затем, крепко затяните установочные винты.
- 4) Стандартная синхронизация механизма подачи достигается, когда кончик иглы и верхняя поверхность зубчатой рейки совмещается с верхней поверхностью игольной пластины, во время подъёма зубчатой рейки над игольной пластиной.



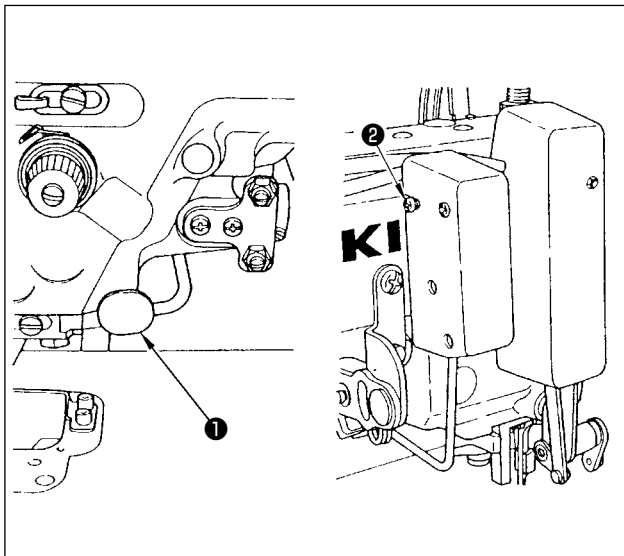
Будьте осторожны, чтобы не переместить эксцентриковый кулачок подачи слишком далеко, иначе это может привести к поломке иглы.

27. Шитье с обратной ручной подачей в одно касание



Предупреждение :

Убедитесь, что выключили питание до следующей работы, чтобы предотвратить травму из-за случайного пуска швейной машины.



1. Как использовать

Швейная машина немедленно полностью изменяет направление подачи и начинает обратную подачу шитья нажатием рычага переключателя ①.

2. Высота рычага переключателя

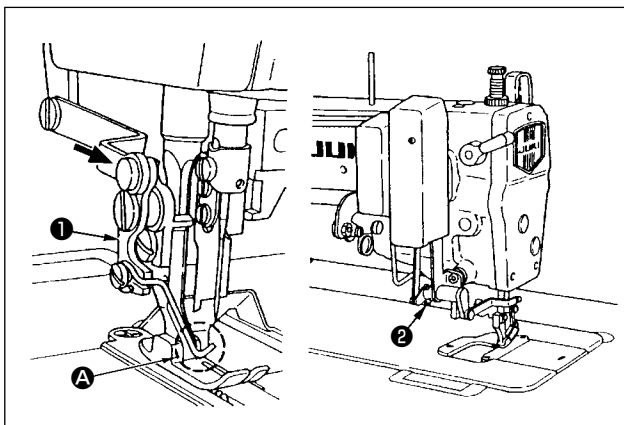
- 1) Надайте высоту рычага переключателя ① до удобного в использовании положения.
- 2) Ослабьте винт ②. Переместите рычаг переключателя вверх и вниз для регулировки высоты.

28. Вайпер



Предупреждение :

Убедитесь, что выключили питание до следующей работы, чтобы предотвратить травму из-за случайного пуска швейной машины.

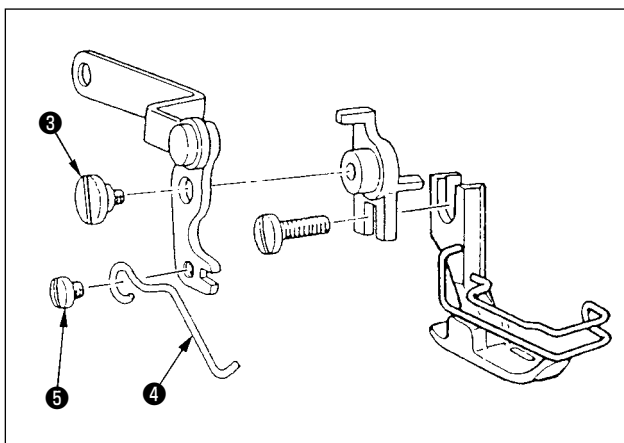


1. Положение вайпера

- 1) Перед использованием вайпера проверьте, чтобы удостовериться, что вайпер входит в контакт с частью прижимной лапки A.
- 2) Если вайпер не входит в контакт с прижимной лапкой, существует риск поломки иглы. Чтобы предотвратить поломку иглы, ослабьте винт ②. Затем затяните винт ② с помощью консоли вайпера ①, отжатой в направлении стрелки.

2. Как соединить с вайпером и прижимной лапкой

- 1) Присоедините консоль вайпера к прижимной лапке ступенчатым винтом консоли вайпера ③.
- 2) Присоедините вайпер ④ к консоли вайпера установочным винтом вайпера ⑤.



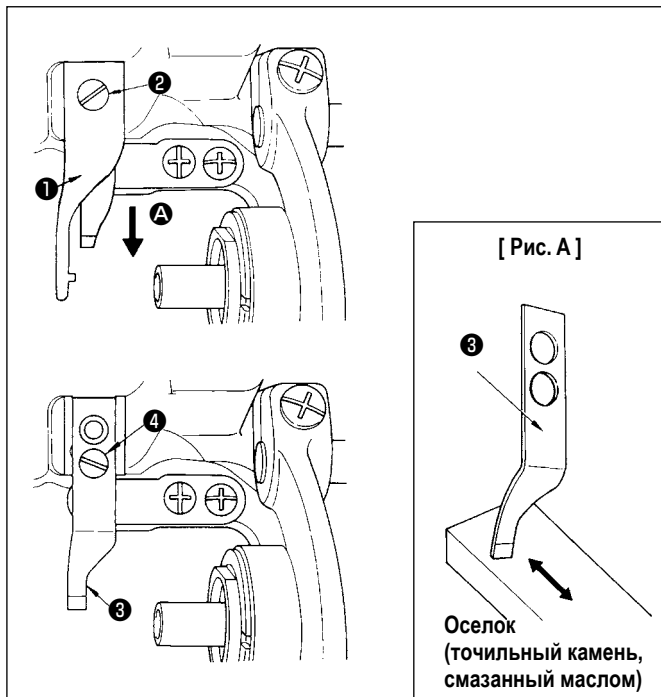
После установки вайпера проверьте, входит ли вайпер ④ в контакт с обрезателем ткани. Если они входят в контакт, отрегулируйте вайпер ④.

29. Замените контрнож



Предупреждение :

Убедитесь, что выключили питание до следующей работы, чтобы предотвратить травму из-за случайного пуска швейной машины.



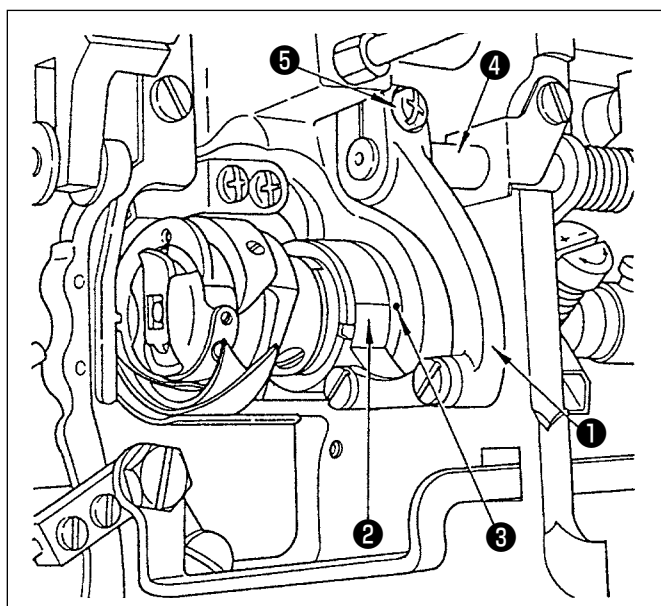
- 1) Ослабьте установочный винт **2** челночного кольца **1** . Отсоедините челночное кольцо **1** .
 - 2) Ослабьте установочный винт **4** . Отсоедините контрнож **3** .
 - 3) Чтобы установить контрнож **3** , просто проведите процедуру удаления в обратном порядке.
 - 4) Чтобы установить челночное кольцо **1** , затяните винт, одновременно нажимая на челночное кольцо в направлении **A** .
- Если нож становится тупым, заново заострите контрнож **3** , как проиллюстрировано на Рис. А.

30. Регулировка исходного положения подвижного ножа



Предупреждение :

Убедитесь, что выключили питание до следующей работы, чтобы предотвратить травму из-за случайного пуска швейной машины.



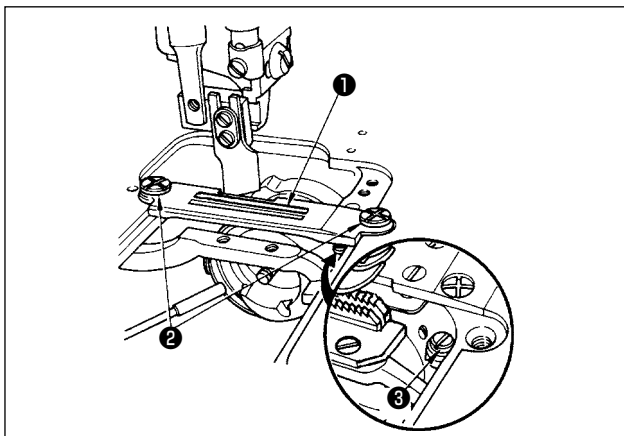
- 1) Ослабьте зажимной болт **5** рычага привода ножа **1** .
- 2) Поверните базу подвижного ножа так, чтобы линия отметки на базе подвижного ножа **2** совмещалась с точечной меткой на нижней передней втулке вала **3** .
- 3) В положении, как описано в пункте 2), затяните зажимной болт **5** рычага привода ножа для закрепления его на ведущем вале ножа **4** .

31. Регулировка давления контрножа



Предупреждение :

Убедитесь, что выключили питание до следующей работы, чтобы предотвратить травму из-за случайного пуска швейной машины.



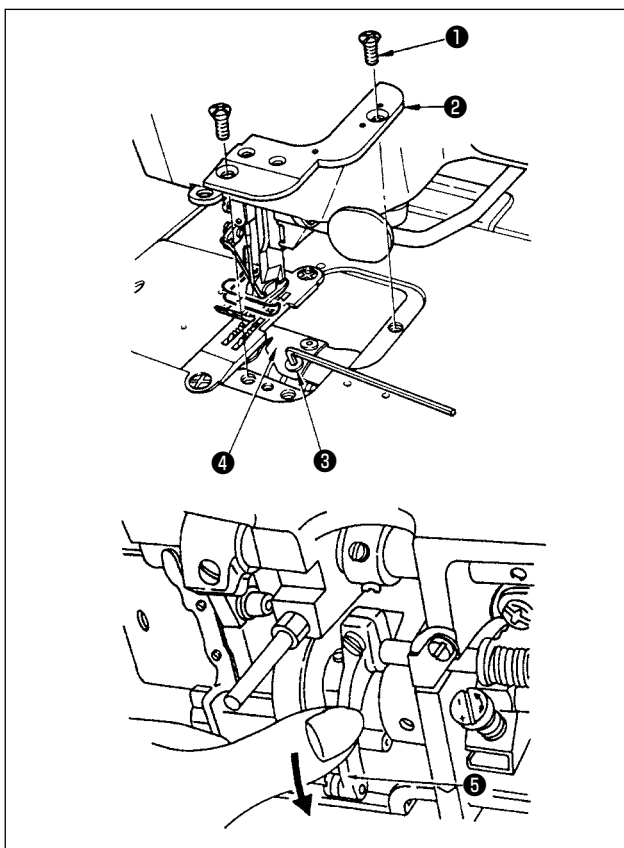
- 1) Ослабьте установочные винты **2** и отсоедините шаблон **1**.
- 2) Давление ножа может быть отрегулировано вращением поворотного винта контрножа **3**.
Давление между подвижным ножом и контрножом увеличивается поворотом винта **3** по часовой стрелке, или снижается поворотом винта против часовой стрелки.

32. Замена подвижного ножа



Предупреждение :

Убедитесь, что выключили питание до следующей работы, чтобы предотвратить травму из-за случайного пуска швейной машины.



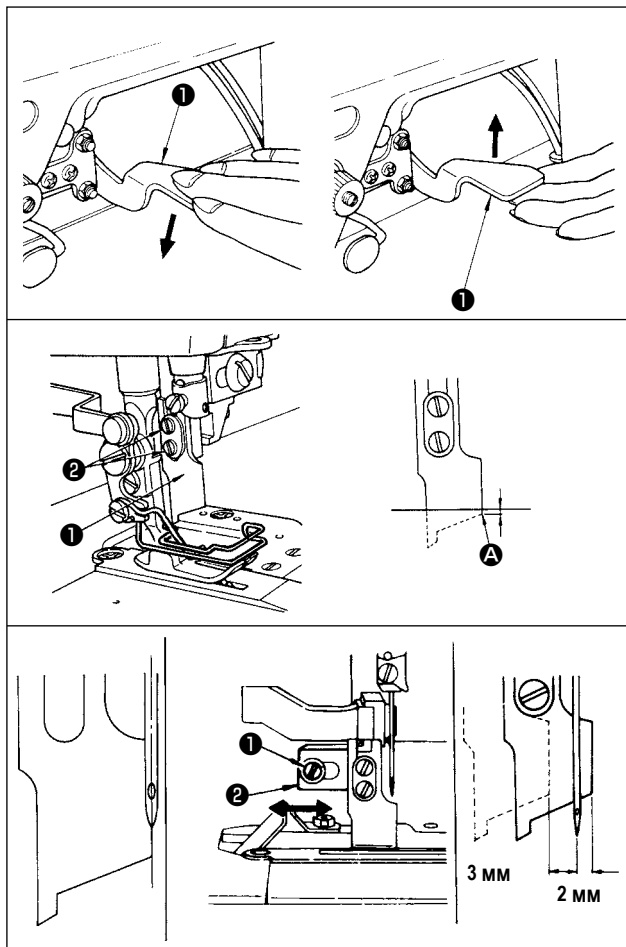
- 1) Поднимите рычаг разблокировки ножа для подъёма ножа.
- 2) Удалите установочный винт **1**. Отсоедините игольную пластину **2**.
- 3) Поверните маховик для приведения иглы близко к самой высокой точке.
- 4) Надавливайте на рычаг привода ножа **5** для поворота подвижного ножа до тех пор, пока установочный винт подвижного ножа **3** не придёт в верхнее положение. Удерживайте подвижной нож в том положении.
- 5) Удалите установочный винт **3** при помощи дополнительного шестигранного ключа. Затем отсоедините подвижной нож **4**.
- 6) Чтобы установить подвижной нож, проделайте процедуру удаления в обратном порядке.

33. Обрезатель ткани



Предупреждение :

Убедитесь, что выключили питание до следующей работы, чтобы предотвратить травму из-за случайного пуска швейной машины.



1. Работа с обрезателем ткани

- 1) В случае приведения в действие обрезателя ткани понизьте отжимной рычаг **1**, который присоединён к головной части машины. Обрезатель ткани опускается и работает одновременно с работой швейной машины.
- 2) Чтобы остановить обрезатель ткани, поднимите отжимной рычаг **1**. Обрезатель ткани поднимется и остановится.
- 3) В случае подъёма / понижения обрезателя ткани, убедитесь в том, что сначала Вы остановили швейную машину.

2. Приспосаивание обрезателя ткани

- 1) Присоедините обрезатель ткани **1**, нажав таким способом, при котором часть **A** обрезателя ткани будет располагаться от 0 до 0,5 мм ниже верхней поверхности шаблона, когда обрезатель ткани опускается до нижней точки.
- 2) Ослабьте два установочных винта обрезателя **2** и замените обрезатель ткани на новый.

3. Положение обрезателя ткани

- 1) Совместите эту сторону обрезателя ткани с центром иглы, когда круговая шкала для регулировки шага стежка будет установлена на «0 (ноль)».

* Регулировка положения обрезателя ткани

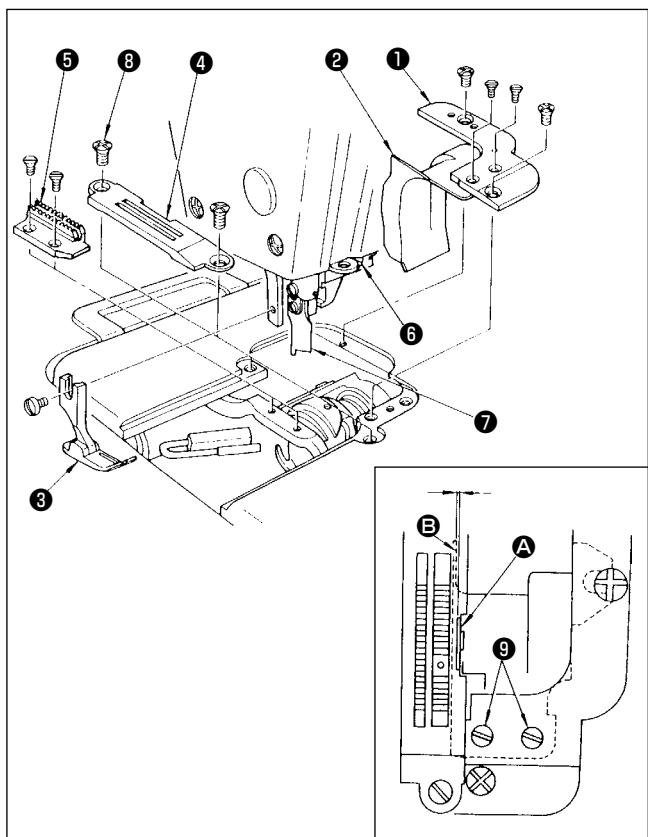
Положение обрезателя для ткани регулируется в продольном направлении на 2 мм вперёд и на 3 мм назад. Ослабьте установочный винт монтажного блока обрезателя ткани **1**. Затем отрегулируйте положение обрезателя ткани путём перемещения монтажного блока обрезателя ткани **2** взад и вперёд. Как только он окажется в нужном вам положении, затяните установочный винт.

34. Сменные части относительно ширины обрезки



Предупреждение :

Убедитесь, что выключили питание до следующей работы, чтобы предотвратить травму из-за случайного пуска швейной машины.



* Доступны шесть различных ширин обрезки: 3,2 мм, 4 мм, 4,8 мм, 5,6 мм, 6,4 мм, 9,5 мм

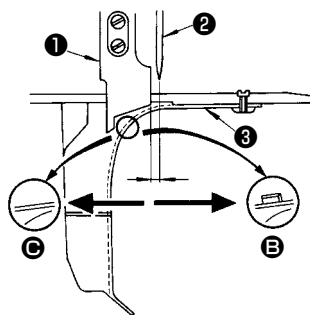
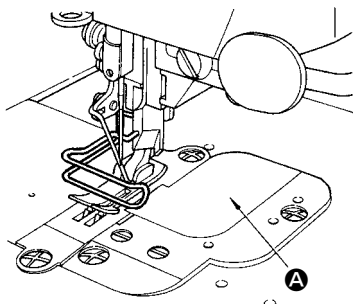
- 1) Отсоедините игольную пластину **1** (с крышкой предусмотренной для обрезков ткани игольной пластины **2**), прижимную лапку **3**, шаблон **4** и зубчатую рейку **5**.
- 2) Ослабьте установочный винт опоры обрезателя **6**.
- 3) Присоедините зубчатую рейку, шаблон, прижимную лапку и крышку для обрезков ткани игольной пластины, подгоняя под необходимую ширину обрезки.
- 4) Поверните маховик для приведения обрезателя ткани **7** к его нижней точке.
- 5) Слегка нажимая на секцию кромки обрезателя ткани **7** против поверхности шаблона **A**, затяните установочный винт опоры обрезателя **6**.
(Если Вы хотите увеличить мощность обрезки обрезателя ткани, желательно затянуть установочный винт шаблона **8**, нажимая на него пальцами в сторону обрезателя ткани).
- 6) Ослабьте установочные винты крышки обрезков ткани игольной пластины **9**. Отрегулируйте положение крышки для обрезков ткани игольной пластины таким образом, чтобы её поверхность **B** входила в диапазон от 0 до 0,5 мм внутри поверхности **A** шаблона.
- 7) Затяните установочные винты крышки для обрезков ткани игольной пластины **9**.

35. Другие заменяемые детали



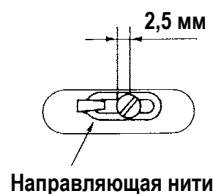
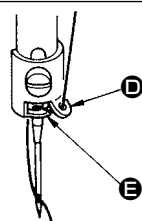
Предупреждение :

Убедитесь, что выключили питание до следующей работы, чтобы предотвратить травму из-за случайного пуска швейной машины.



Обрезатель ткани (B)

5,5 мм



Направляющая нити

1. Крышка игольной пластины

В случае, когда обрезатель ткани не используется, подгоните дополнительную крышку игольной пластины к игольной пластине и надавите на её секцию **A** сверху.



Если обрезки ткани не падают на нижнюю поверхность станины, даже когда используется обрезатель ткани, дополнительная игольная пластина может входить в контакт с обрезателем ткани. Чтобы предотвратить это, подрежьте игольную пластину подходящим образом или используйте игольную пластину с большей шириной шаблона.

2. Крышка для обрезков ткани игольной пластины (без отверстия для зазора ножа)

Только в том случае, если триммер для ткани **1** используется на расстоянии 1 мм или более от центра иглы **2**, используйте крышку для обрезков ткани игольной пластины (без отверстия для зазора ножа) **3**.



Убедитесь, что используете крышку для игольной пластины от обрезков ткани (без отверстия для ухода ножа), если обрезатель ткани **1** должен использоваться в положении 1 мм или менее сзади от центра иглы **2** или спереди от центра иглы.

3. Обрезатель ткани (B)

Можно обрезать материал на расстоянии до 5,5 мм от центра иглы при помощи обрезателя ткани (B) на передней стороне.

4. Держатель нити игловодителя (специальная деталь)

Что касается некоторых комбинаций материала и нити, нить, вероятно, будет рваться при переходе. Если возникает такое явление, используйте держатель нити игловодителя.



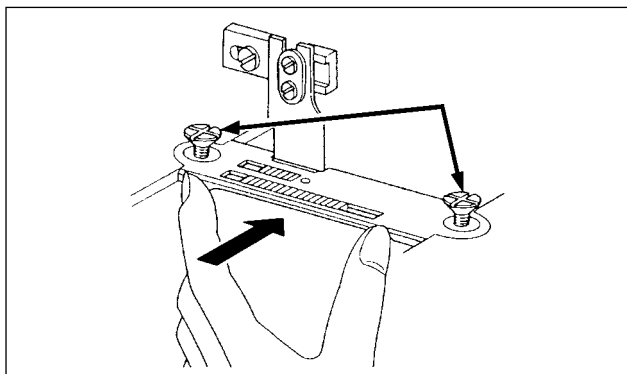
1. Пропустите нить через отверстие **D**. Затем проденьте его между секцией зубца **E** и иглой.
2. В случае использования этого держателя нити сместите нитенаправитель рукава машины от стандартного положения влево приблизительно на 1,5 мм. При этом линия отметки на нитенаправителе будет располагаться приблизительно на 2,5 мм левее от центра установочного винта.

36. Установка шаблона



Предупреждение :

Убедитесь, что выключили питание до следующей работы, чтобы предотвратить травму из-за случайного пуска швейной машины.



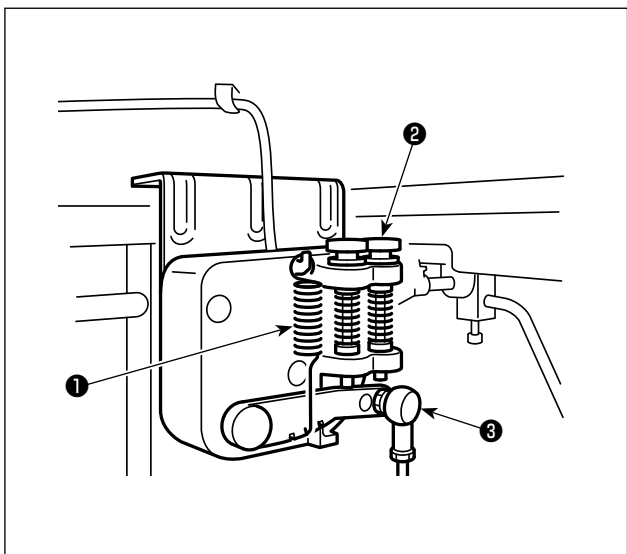
- При установке шаблона, обязательно подведите обрезатель для ткани к его нижней точке и постепенно попеременно затягивайте два установочных винта, слегка прижимая шаблон к обрезателю ткани.

37. Надавливание педали и ход педали



Предупреждение :

Убедитесь, что выключили питание до следующей работы, чтобы предотвратить травму из-за случайного пуска швейной машины.



(1) Регулировки давления, требуемого для нажатия передней части педали

- 1) Это давление может быть изменено путем изменения положения установки пружины регулировки давления нажатия педали ❶ .
- 2) Давление уменьшится, когда прицепите пружину с левой стороны.
- 3) Давление увеличится, когда прицепите пружину с правой стороны.

(2) Регулировки давления требуемого для нажатия задней части педали

- 1) Это давление можно отрегулировать с помощью регулировочного винта ❷ .
- 2) Давление увеличивается при повороте регулировочного винта во внутрь.
- 3) Давление уменьшается при повороте винта во вне.

(3) Регулировка ход педали

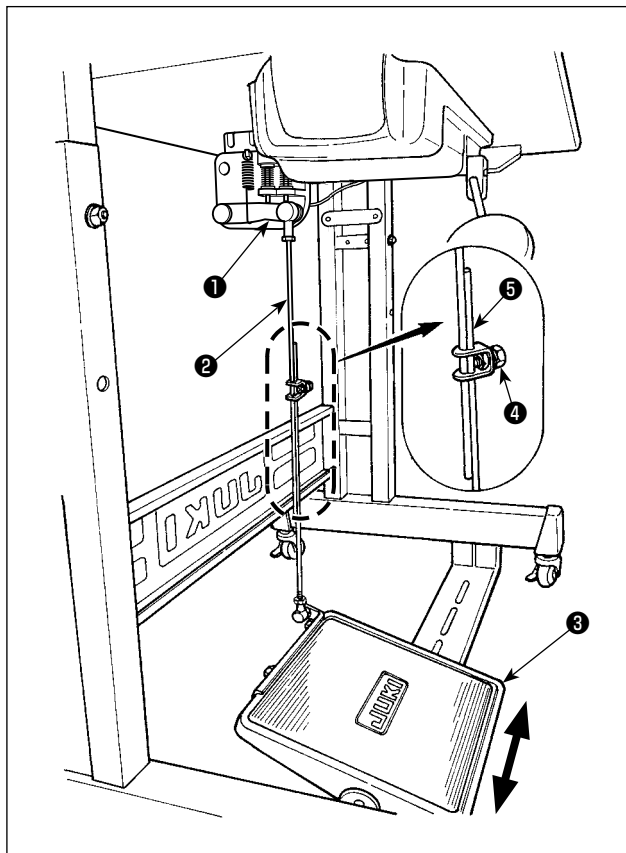
- 1) Ход педали уменьшается, когда Вы вставляете соединительный шток ❸ в левое отверстие.

38. Регулировка педали



Предупреждение :

Убедитесь, что выключили питание до следующей работы, чтобы предотвратить травму из-за случайного пуска швейной машины.



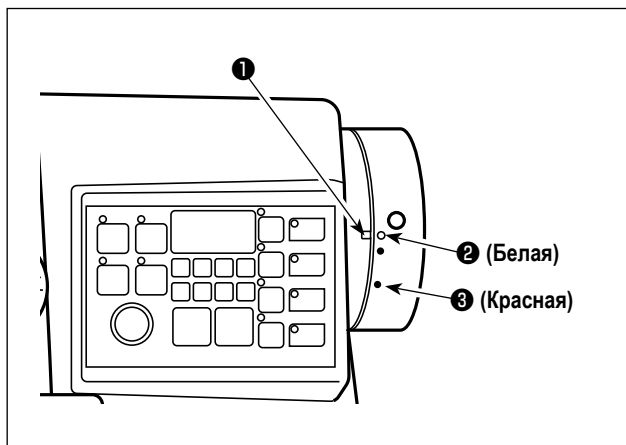
(1) Установка соединительного штока

- 1) Сдвиньте педаль **3** вправо или влево, как показано стрелками так, чтобы рычаг управления электромотором **1** и соединительного штока **2** выпрямились.

(2) Регулировка угла педали

- 1) Угол наклона педали может быть свободно отрегулирован с помощью изменения длины соединительного штока **2**.
- 2) Ослабьте регулировочный винт **4** и отрегулируйте длину соединительного штока **5**.

39. Маркерные точки на маховике

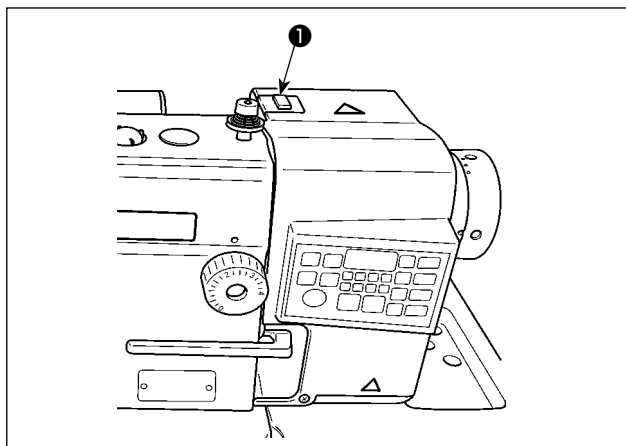


Верхнее положение остановки игольницы достигается, когда маркерная точка **1** на крышке совмещается с белой маркерной точкой **2** на маховике.

Рабочая синхронизация кулачка обрезки нити есть, когда маркерная точка **1** на крышке совмещается с красной маркерной точкой **3** на маховике.

III. ДЛЯ ОПЕРАТОРА

1. Рабочий процесс швейной машины

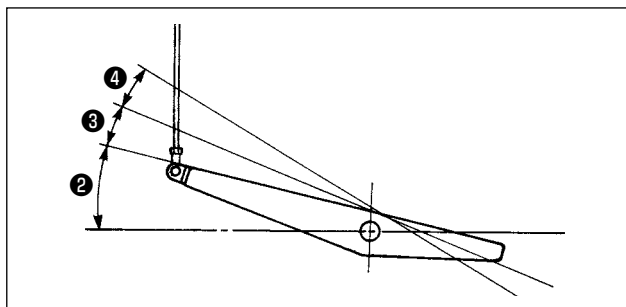


- 1) Нажмите выключатель питания **1**, чтобы включить питание.

Выключатель питания **1** находится во включенном состоянии, когда нажата сторона «I». Он находится в состоянии ВЫКЛ, когда нажата сторона «O».



Если лампа подсветки на панели управления не загорается после включения выключателя питания **1**, немедленно выключите питание и проверьте напряжение. Кроме того, в таком случае как этот, повторно включите выключатель электропитания **1**, когда 2 - 3 минуты или больше прошли после выключения выключателя электропитания **1**.



- 2) Когда выключатель электропитания **1** включен, швейная машина автоматически вращается, чтобы принести игольницу в верхнее положение в случае, если игольница не находится в этом положении.



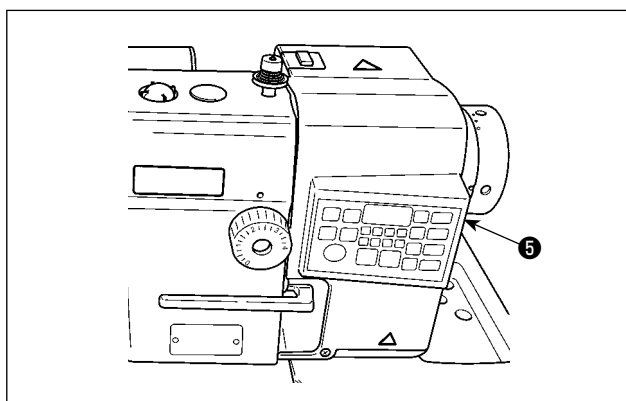
Когда включаете электропитание, игловодитель движется. Не кладите руки или что-либо под иглу, когда выполняется обрезка нитки.

- 3) Педаль используется следующими четырьмя способами:

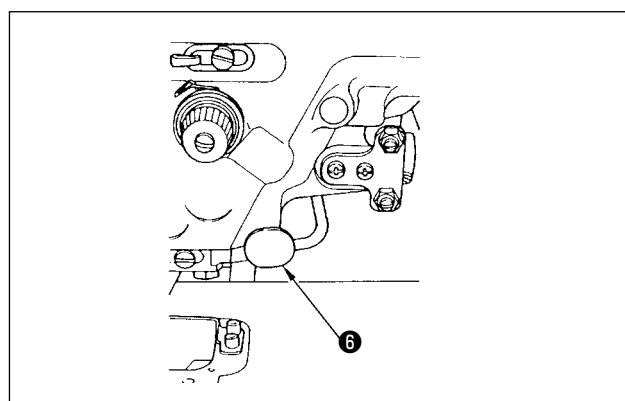
- Швейная машина работает с низкой скоростью шитья, когда Вы слегка нажимаете переднюю часть педали. **2**
- Швейная машина работает с высокой скоростью шитья, когда Вы далее нажимаете переднюю часть педали. **2**
(Если было предварительно установлено автоматическое шитье с обратной подачей, машина работает с высокой скоростью после того, как заканчивается шитье с обратной подачей.)
- Швейная машина останавливается (с иглой вверх или вниз), когда Вы возвращаете педаль в ее первоначальное положение.
- Швейная машина обрезает нитку, когда Вы полностью нажимаете на заднюю часть педали. **4**

* Когда используется автоматический подъемник (устройство АК), еще один рабочий выключатель устанавливается между выключателем швейной машины и выключателем обрезки ниток.

Прижимная лапка поднимается, когда Вы слегка нажимаете на заднюю часть педали **3**, и если Вы в дальнейшем нажимаете на заднюю часть, происходит обрезка нитки **4**.



- 4) Шитье с обратной подачей в начале шитья, шитье с обратной подачей в конце шитья и различные швейные шаблоны могут быть заданы на встроенной панели **5** головки машины.



- 5) Шитье с обратной подачей выполняется при нажатии переключателя **6**.

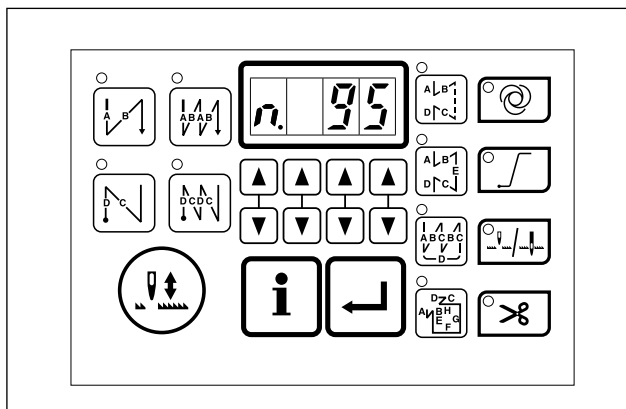
- 6) Когда вы закончили шить, убедитесь сначала, что машина остановилась. Затем нажмите выключатель питания **1**, чтобы выключить питание.



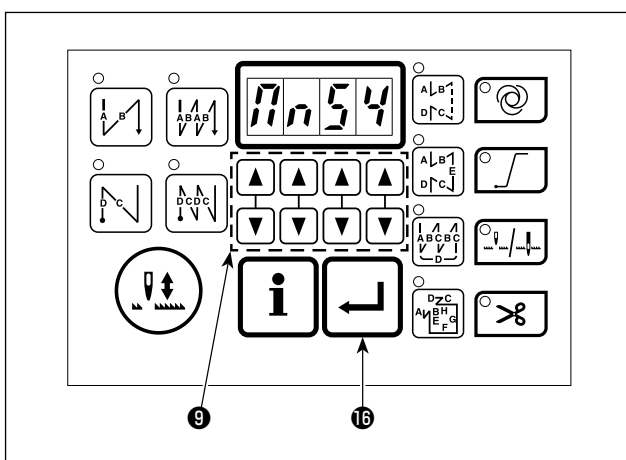
В случае, если машина не используется в течение долгого времени, удалите штепсельную вилку из электросети.

2. Процедура установки головки машины



* Этот пункт настраивается на заводе при отгрузке. Выполните процедуру настройки головной части машины в случае, если заменяется блок управления, или в любом случае, когда это необходимо.



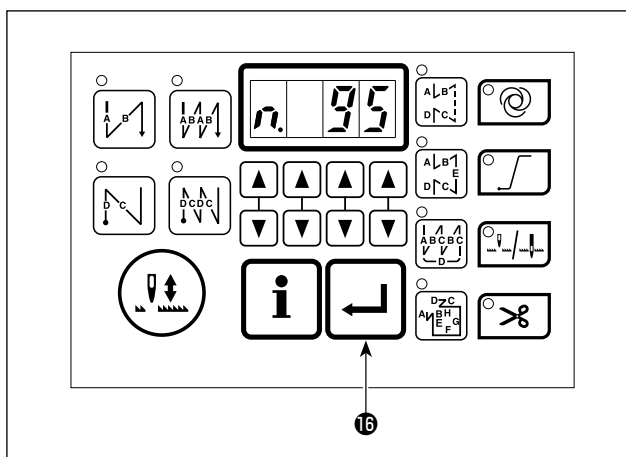
1) Обратитесь к **"III-6. Функциональная установка"** стр.33, и вызовите функциональную установку № 95.




2) Нажмите  переключатель **16** .

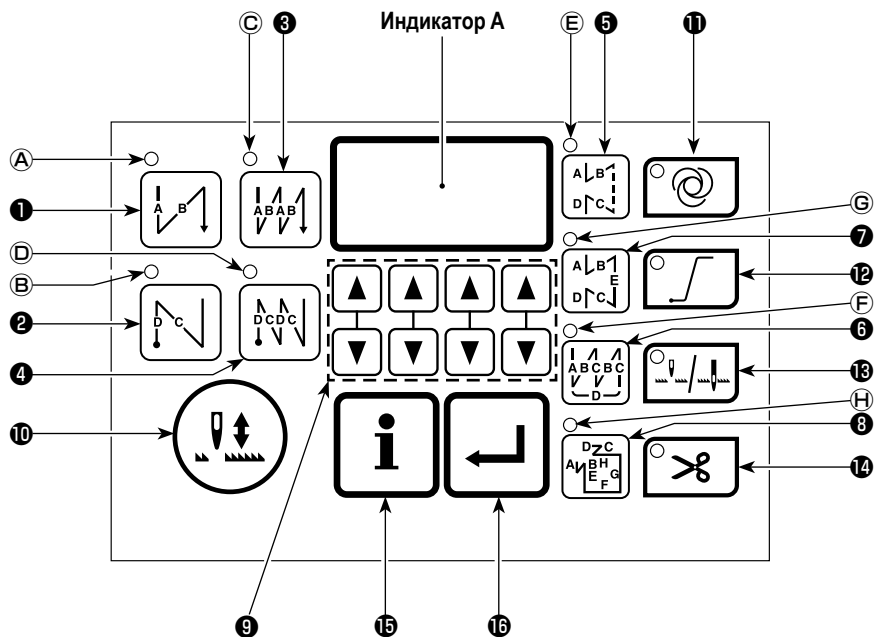
3) Выберите тип головной части машины нажатием  и  переключатели **9** .

Mn54	O DMN-5420NDD-7
------	-----------------



4) После выбора типа головки машины нажмите  переключатель **16** , чтобы подтвердить выбор. Настройки автоматически устанавливаются в исходное состояние согласно типу головки машины.

3. Встроенная панель головки машины



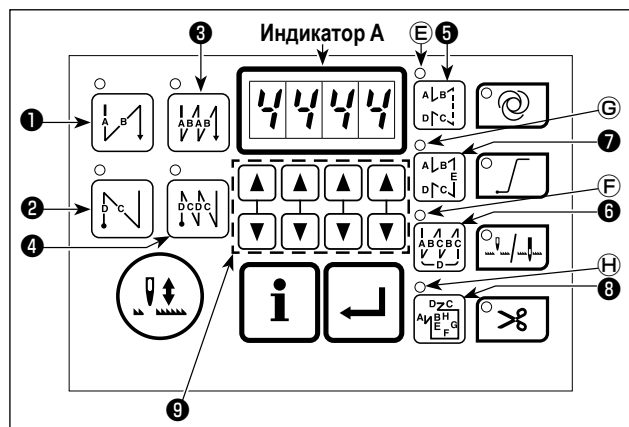
1		Используется, чтобы включать и выключать шитье с автоматической обратной подачей в начале шитья.	9		Используется, чтобы изменить содержание информации, показываемой на дисплее.
2		Используется, чтобы включать и выключать шитье с автоматической обратной подачей в конце шитья.	10		Используется, чтобы переключать вверх и вниз положение остановки иглы во время остановки шитья.
3		Используется, чтобы включать и выключать шитье с двойной автоматической обратной подачей в начале шитья.	11		Используется, чтобы включать и выключать разовое автоматическое шитье.
4		Используется, чтобы включать и выключать шитье с двойной автоматической обратной подачей в конце шитья.	12		Используется, чтобы включать и выключать функцию "мягкого" запуска.
5		Используется, чтобы включать и выключать шаблон шитья с обратной подачей.	13		Используется, чтобы выполнять компенсационное шитье в шагах полустежка (полупетли).
6		Используется, чтобы включать и выключать шаблон шитья внахлестку.	14		Используется, чтобы включать и выключать обрезку нити.
7		Используется, чтобы включать и выключать шаблон шитья с постоянным размером.	15		Используется, чтобы переключить рабочий режим в режим функциональной установки.
8			16		Используется, чтобы подтвердить настройки, измененные в режиме функциональной установки.

4. Рабочий процесс шитья по швейным шаблонам

Предостережение Обратитесь к инструкции по эксплуатации для каждой панели управления для того, чтобы управлять швейными шаблонами, при использовании другой панели управления, в отличие от встроенной панели головки машины.


(1) Шаблон шитья с обратной подачей ткани

Шитье с обратной подачей ткани в начале и в конце шитья могут быть отдельно запрограммированы.





[Процедура установки обратной подачи ткани]


1) Включить/ выключить шаблон шитья с обратной подачей


ткани можно, нажав  выключатель **5**.

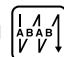

Когда задействуется шаблон шитья с обратной подачей ткани, загорается светодиод **E**, количество стежков при обратной подаче ткани в начале шитья и обратной подачи ткани в конце шитья показано на индикаторе **A**.

Выберите процесс (A, B, C или D), количество стежков, для которого должно быть изменен, используя  и  выключателя **9**. (Число стежков, которое может быть установлено от 0 до 15.)

Число стежков для процессов A, B, C и D, показываемое на дисплее **A** слева направо по порядку от A до D.

2) Включение/ выключение шитья с обратной подачей в начале шитья устанавливается нажатием  выключателя **1**.

Включение/ выключение шитья с обратной подачей в конце шитья устанавливается нажатием  выключателя **2**.

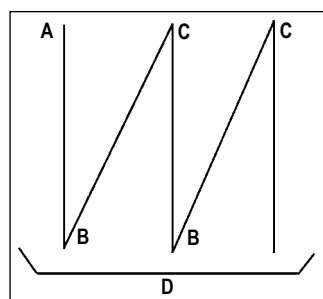
Включение/ выключение шитья с двойной обратной подачей в начале шитья устанавливается нажатием  выключателя **3**. Включение/ выключение шитья с двойной обратной подачей в конце шитья устанавливается нажатием  выключателя **4**.

Предостережение Число, которое превышает 9, обозначается следующим образом:

A = 10, b = 11, c = 12, d = 13, E = 14, и F = 15.

(2) Шаблон шитья с перекрытием

Шаблон шитья с перекрытием может быть запрограммирован.



A : Количество строчек установки обычного шитья от 0 до 15 строчек

B : Количество строчек установки шитья с обратным продвижением ткани от 0 до 15 строчек


C : Количество строчек установки обычного шитья от 0 до 15 строчек

D : Количество повторов от 0 до 15 раз



1. Когда процесс D устанавливается до 5 раз, шитье повторяется как A → B → C → B → C.

2. Число, которое превышает 9, обозначается следующим образом :
A = 10, b = 11, c = 12, d = 13, E = 14, и F = 15.

[Процедура установки шитья с перекрытием]

1) Шаблон шитья с перекрытием можно включать/ выключать, нажав  выключатель **6**.

Когда задействуется шаблон шитья с перекрытием, загорается светодиод **E**.






2) Выберите процесс (A, B, C или D) количество стежков, для которых должен быть изменено, используя  и  выключателя **9**.

(3) Шаблон шитья с постоянным размером






Шаблон шитья с постоянным размером может быть установлен.

[Как установить шитье с постоянным размером]

• Прямо шитье

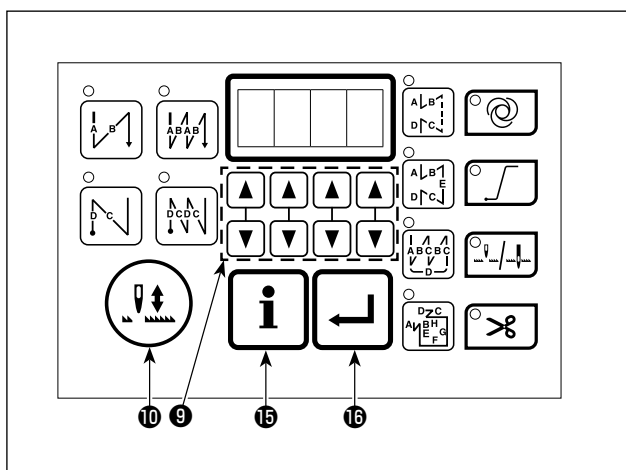
- 1) Нажмите  переключатель **7**, чтобы выбрать шаблон шитья с постоянным размером.
Когда шаблон шитья с постоянным размером включен, загорается светодиод .
- 2) Когда шаблон шитья с постоянным размером выбран, число стежков процесса E может быть определено еще одним нажатием  переключателя **7**.
- 3) Число стежков (от 0 до 999) для шитья с постоянным размером может быть выбрано нажатием  и  переключателя **9**.


• Пришивание этикеток

- 1) Нажмите  переключатель **8**, чтобы выбрать пришивание этикеток.
Когда выбор выполнен, загорается светодиод .
- Каждый раз, когда нажимаете  переключатель **8**, индикация процессов от E до H будет переключаться.
- 2) Укажите целевой процесс, число стежков которого должно быть изменено. В этом состоянии число стежков процессов (EFGH) может быть изменено нажатием  и  переключателя **9**.

5. Установка одним нажатием

Часть пунктов функциональной установки может быть легко изменена в состоянии обычного шитья. Обратитесь к инструкции, находящейся на сайте JUKI, чтобы ознакомиться с пунктами установки.



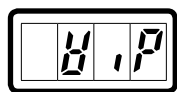
Удерживайте  переключатель **15** нажатым (в течение двух секунд или больше), чтобы выполнить установку.



* Если индикация, показанная на экране, не изменяется, по-прежнему удерживайте переключатель нажатым.

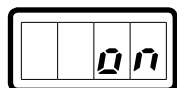
[Пункты установки]


SPd (S P d)	Скорость шитья
Когда функциональная установка № 20 установлена на "0": nIP (n , P) Когда функциональная установка № 20 установлена на "1": WiP (W , P)	Включение / отключение работы вайпера (зажима нити)
TrM (T r M)	Обрезка нити после разового автоматического шитья: включено\ выключено
n. (n)	Функциональная установка

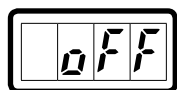
[Процедура установки (пример: WiP)]





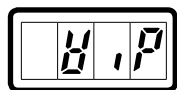
1) Нажмите  и  переключатели **9**, чтобы выбрать пункт установки. (Пример: WiP)





2) Нажмите  переключатель **16**. Текущее заданное значение показывается. (Пример: on)




3) Нажмите  и  переключатели **9**, чтобы изменить заданное значение. (Пример: oFF)




4) Нажмите  переключатель **16**, чтобы подтвердить заданное значение.

5) Нажмите  переключатель **15**, чтобы закончить установку одним нажатием.



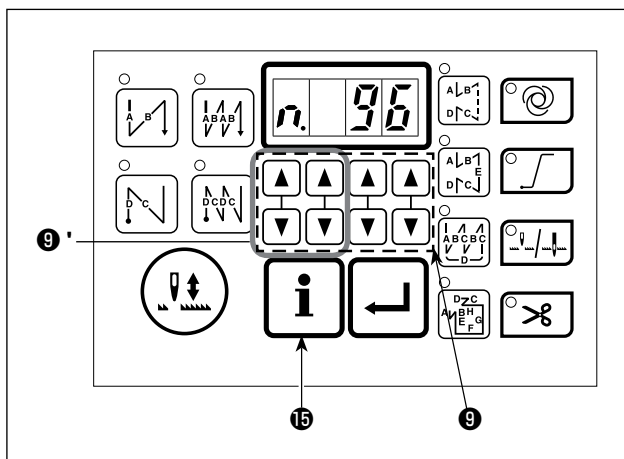
1. В случае если выбрана функциональная установка (n.), операция с помощью  переключателя **15** не


может быть выполнена. Как только регулировка настройки функции будет закончена, нажмите  переключателя **10**, чтобы завершить установку. (Обратитесь к "III-6. Функциональная установка" стр.33 для дальнейших подробностей о настройке функций).

2. После выключения выключателя электропитания подождите в течение десяти секунд или более, прежде чем включить его снова. Если электропитание включить немедленно после того, как оно было выключено, швейная машина может не работать нормально. В таком случае снова включите электропитание правильно.

6. Функциональная установка



Заданное значение для функциональной установки можно изменить.






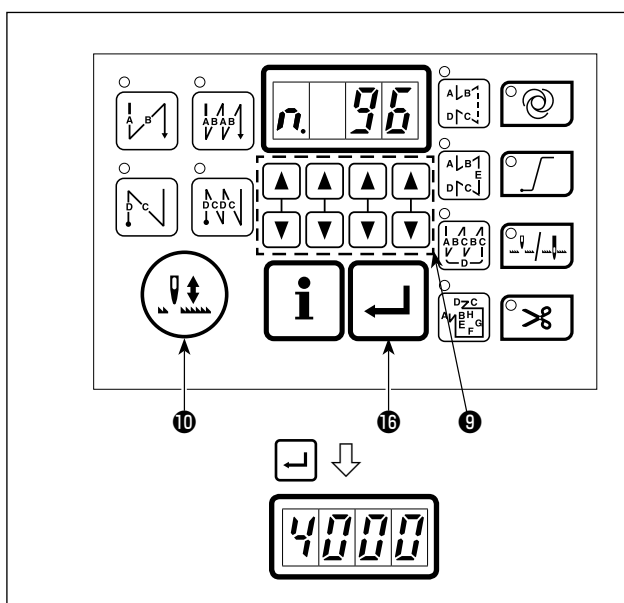
- 1) Включите электропитание, удерживая  переключатель **15** нажатым.


Индикация на дисплее изменится на "n."

Цифры, показываемые на правой стороне "n.", являются номером функциональной установки. (На рисунке показан случай "№ 96 Максимальная скорость шитья".)


- 2) Нажмите  и  переключатели **9**, чтобы изменить номер функциональной установки.



Важно   и  переключатели **9** (два переключателя слева) используются для того, чтобы изменить значение в режиме "быстрой подачи".




- 3) Нажмите  переключатель **16**, чтобы изменить настройки.

Индикация изменяется на заданное значение.

(На рисунке показан случай, когда заданное значение изменяется от обозначения "n.96" до "4000" (заданное значение), когда нажмете  переключатель **16**.)

- 4) Нажмите  и  переключатели **9**, чтобы изменить заданное значение.

- 5) Нажмите  переключатель **16**, чтобы подтвердить заданное значение.

- 6) Дисплей возвращается в состояние, описанное в 1).

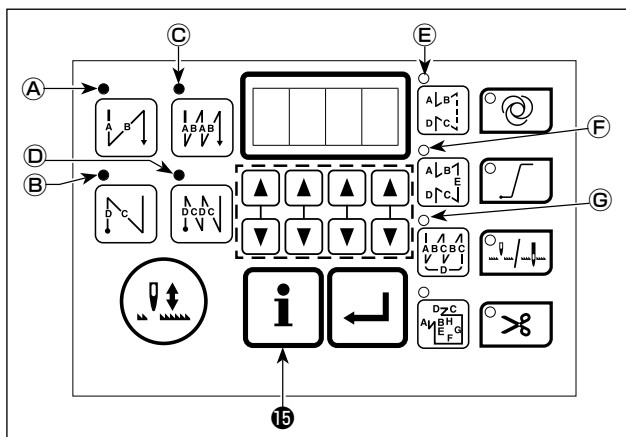
Чтобы дополнительно изменить заданное значение для других чисел функциональной установки, повторите шаги процедуры с 2).

После завершения изменения заданного значения,

нажмите клавишу  переключателя **10**. Швейная машина вернется в состояние обычного шитья.

7. Функция производственной поддержки

Функция производственной поддержки позволяет выполнять "подсчет шитья", "подсчет катушечной нити" и "подсчет числа стежков".



- 1) При нажатии **i** переключателя **15**, когда машина шьет, вызывается функция поддержки продукта. В это время загораются светодиоды **(A)**, **(B)**, **(C)** и **(D)**.
- 2) Каждый раз, когда нажимаете **i** переключатель **15**, дисплей функций будет переключаться в следующем порядке: "функция подсчета шитья", "функция подсчета катушечной нити", "функция подсчета числа стежков" и "состояние шитья".

* Функция подсчета шитья (загорается светодиод **(E)**)

Величина, показываемая на счетчике, увеличивается каждый раз, когда заданное число раз обрезки нити достигается. Можно при желании отменить запуск швейной машины, когда величина, показываемая на счетчике, достигнет заданного значения.

* Функция подсчета катушечной нити (загорается светодиод **(F)**)

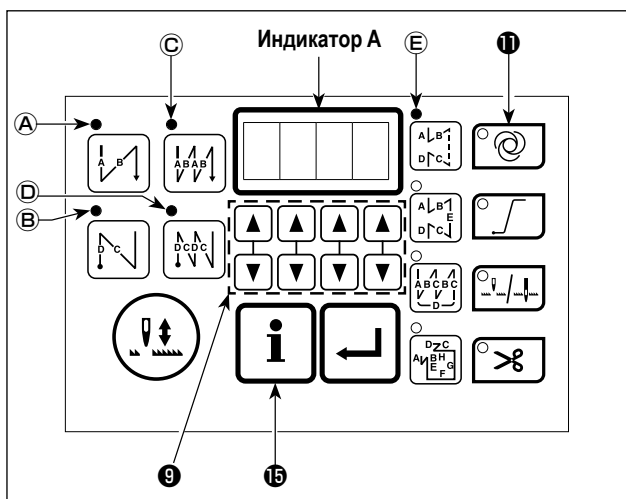
Обнаруживается число прошитых стежков. От заданной величины, показываемой на счетчике, вычитается обнаруженное число стежков.

Как только величина, показываемая на счетчике, становится отрицательной, катушечная нити должна быть заменена.

* Функция подсчета числа стежков (загорается светодиод **(G)**)

Число стежков считается от начала шитья, пока обрезка нити не будет выполнена.

[Функция подсчета шитья]



- 1) Подсчитанная величина показывается на части **A** дисплея.
- 2) Величина на счетчике может быть изменена нажатием **▲** и **▼** переключателей **9**.
- 3) Значение на счетчике обнуляется нажатием  переключателя **11**.
- 4) Функциональную установку подсчета шитья можно изменить, удерживая **i** переключатель **15** нажатым (в течение двух секунд).
- 5) Операция по изменению функциональной установки завершается нажатием **i** переключатель **15**.

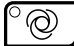
Пункты установки, которые могут быть изменены, следующие:

№ 181 ...Целевое число изделий

№ 182 ...Операция, которая будет выполнена, когда целевой число изделий достигнуто.

0 : Нет операций

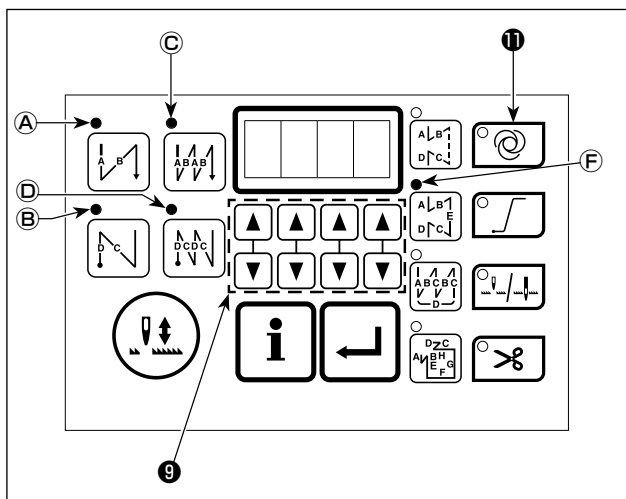
1 : Швейная машина не работает




Когда величина на счетчике равняется целевому числу изделий, швейная машина не будет работать, даже если нажать педаль. В это время дисплей автоматически переключается на "Функцию счетчика шитья". Чтобы вывести швейную машину из нерабочего состояния, значение на счетчике обнуляется нажатием  переключателя **11**.

№ 183 ...Число раз обрезки нити, которое будет выполнено во время одной последовательности шитья

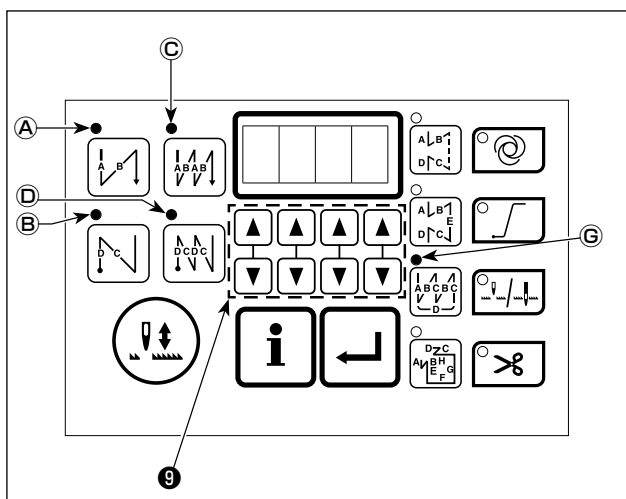
Число раз обрезки нити для остановки счетчика шитья установлено.

[Функция подсчета катушечной нити]



- 1) Используйте эту функцию при завершении шитья. Величина на счетчике не может быть изменена, если обрезка нити не была выполнена.
- 2) На счетчике устанавливается первоначальное значение удерживайте  переключатель **11**.
- 3) В этом состоянии начальное значение может быть изменено нажатием  и  переключатели **9**.

[Функция подсчета числа стежков]



- 1) Число стежков автоматически считается от начала шитья, до тех пор пока обрезка нити не выполнена.
- 2) Как только обрезка нити выполнена, значение на счетчике обнуляется.

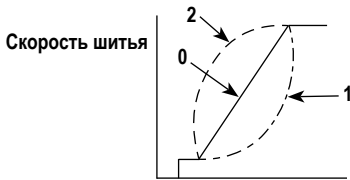
8. Список функций

№	Функция	Описание	Пределы установки	Настройки по умолчанию	Стр.	
1	Мягкий пуск	Число заданных стежков на малой скорости в начале шитья: (* Этот параметр включен, когда функция зажима нити находится в выключенном состоянии.) 0 : функция мягкого пуска не активна От 1 до 9 : числ о стежков, которое должно быть выполнено в режиме мягкого пуска.	От 0 до 9 (стежков)	<input type="text" value=""/> <input type="text" value=""/> <input type="text" value=""/> <input type="text" value="1"/>	40	
2	Датчик конца материала	Функция датчика конца материала: 0 : функция датчика конца материала не активна 1 : после определения конца материала будет прошито указанное число стежков (№ 4), и швейная машина остановится	0/1	<input type="text" value=""/> <input type="text" value=""/> <input type="text" value=""/> <input type="text" value="0"/>		
3	Обрезка нити по датчику конца материала	Функция обрезки нити по датчику конца материала (используется в случае отсутствия панели): 0 : функция обрезки нити по датчику конца материала не активна 1 : после определения конца материала будет прошито указанное число стежков (№ 4), швейная машина остановится и произведет автоматическую обрезку нити	0/1	<input type="text" value=""/> <input type="text" value=""/> <input type="text" value=""/> <input type="text" value="0"/>		
4	Число стежков по датчику конца материала	Число стежков по датчику конца материала: Число стежков от определения конца материала до остановки швейной машины.	От 0 до 19 (стежков)	<input type="text" value=""/> <input type="text" value=""/> <input type="text" value=""/> <input type="text" value="5"/>		
5	Уменьшение мигания	Уменьшение мигания: 0 : функция уменьшения мигания не активна 1 : Функция сокращения мигания действует	0/1	<input type="text" value=""/> <input type="text" value=""/> <input type="text" value=""/> <input type="text" value="0"/>	40	
*	7	Единица обратного отсчета нити на шпулке	Единица обратного отсчета нити на шпулке: 0 : 1 отсчет / 10 стежков 1 : 1 отсчет / 15 стежков 2 : 1 отсчет / 20 стежков	0 до 2	<input type="text" value=""/> <input type="text" value=""/> <input type="text" value=""/> <input type="text" value="0"/>	
*	8	Скорость машины при прокладывании стежков в обратном направлении	Скорость шитья при обратной подаче ткани установлена.	От 150 до 3.000 (ст/мин)	<input type="text" value="1"/> <input type="text" value="9"/> <input type="text" value="0"/> <input type="text" value="0"/>	
	12	Выбор функции опционного переключателя	Изменение функций опционного переключателя.		<input type="text" value="o"/> <input type="text" value="P"/> <input type="text" value="T"/> <input type="text" value="_"/>	40
*	13	Запрет пуска швейной машины по счетчику нити на шпулке	Запрет пуска швейной машины по счетчику нити на шпулке: 0 : при выходе счетчика за пределы (-1 и менее) функция запрета пуска швейной машины не активна 1 : при выходе счетчика за пределы (-1 и менее) функция запрета пуска швейной машины после обрезки нити активна 2 : при выходе счетчика за пределы (-1 и менее) швейная машина тотчас останавливается, функция запрета пуска швейной машины после обрезки нити активна	От 0 до 2	<input type="text" value=""/> <input type="text" value=""/> <input type="text" value=""/> <input type="text" value="0"/>	
	15	Функция зажима нити в начале шитья	Устанавливается работа зажима нити или вайпера в начале шитья. 0 : Зажим нити не работает 1 : Зажим нити работает	0/1	<input type="text" value=""/> <input type="text" value=""/> <input type="text" value=""/> <input type="text" value="1"/>	
	20	Переключение между зажимом нити и вайпером нити	Этот элемент функции используется для того, чтобы переключаться между операциями зажима нити и вайпера нити. 0 : Работает зажим нити 1 : Работает вайпер нити	0/1	<input type="text" value=""/> <input type="text" value=""/> <input type="text" value=""/> <input type="text" value="1"/>	
	21	Функция автоматического подъема прижимной лапки в нейтральном положении педали	Подъем нажимательной лапки при нейтральном положении педали: 0 : функция нейтрального автоматического подъема лапки не активна 1 : выбор функции нейтрального подъема лапки	0/1	<input type="text" value=""/> <input type="text" value=""/> <input type="text" value=""/> <input type="text" value="0"/>	
	22	Функция переключения коррекционного переключателя подъема/ опускания иглы	Функция коррекционного переключателя подъема/ опускания иглы переключается. 0 : Компенсация подъема/ опускания иглы 1 : Компенсация одного стежка	0/1	<input type="text" value=""/> <input type="text" value=""/> <input type="text" value=""/> <input type="text" value="0"/>	44
	25	Обрезка нити после вращения маховика вручную	Обрезка нити после удаления иглы от ее верхнего или нижнего положения, при вращении маховика вручную, определена. 0 : Обрезка нити выполнена после вращения маховика вручную 1 : Обрезка нити не выполнена после вращения маховика вручную	0/1	<input type="text" value=""/> <input type="text" value=""/> <input type="text" value=""/> <input type="text" value="1"/>	
*	27	Скорость шитья с зажимом нити	Скорость шитья, когда работает зажим нити, установлена.	От 100 до МАКС. (ст/мин)	<input type="text" value=""/> <input type="text" value="3"/> <input type="text" value="0"/> <input type="text" value="0"/>	
	29	Время исходной операции закрепки строчки	Эта функция устанавливает время втягивания при начальном движении соленоида закрепки строчки:	От 50 до 500 (мс)	<input type="text" value=""/> <input type="text" value="2"/> <input type="text" value="5"/> <input type="text" value="0"/>	44
	30	Обратное прокладывание стежков по ходу строчки	Обратное прокладывание стежков по ходу строчки: 0 : Функция шитья с обратной подачей одного касания нормального типа 1 : функция обратного прокладывания стежков по ходу строчки активна (В случае если включена функция шитья при обратной подаче ткани, функция № 26 не может быть использована.)	0/1	<input type="text" value=""/> <input type="text" value=""/> <input type="text" value=""/> <input type="text" value="0"/>	44
	31	Число стежков в обратном направлении по ходу строчки	Число стежков в обратном направлении по ходу строчки	От 0 до 19 (стежков)	<input type="text" value=""/> <input type="text" value=""/> <input type="text" value=""/> <input type="text" value="4"/>	44

* Не изменяйте установленных функций со звездочкой, эти функции должны поддерживаться. Если изменить стандартное значение, установленное на момент поставки, это может привести к поломке машины или ухудшению ее работы. Если необходимо изменить установку, пожалуйста, купите «Руководство механика» и действуйте по инструкции.

№	Функция	Описание	Пределы установки	Настройки по умолчанию	Стр.
32	Действующее условие обратного прокладывания стежков по ходу строчки при остановке машины	Действующее условие обратного прокладывания стежков по ходу строчки: 0 : функция не работает, когда швейная машина останавливается 1 : функция работает, когда швейная машина останавливается	0/1	<input type="checkbox"/> <input type="checkbox"/> <input type="checkbox"/> <input type="checkbox"/> 0	44
33	Обрезка нити при обратном прокладывании стежков по ходу строчки	Обрезка нити при обратном прокладывании стежков по ходу строчки: 0 : автоматическая обрезка нити по окончании обратного прокладывания стежков по ходу строчки не производится 1 : автоматическая обрезка нити по окончании обратного прокладывания стежков по ходу строчки производится	0/1	<input type="checkbox"/> <input type="checkbox"/> <input type="checkbox"/> <input type="checkbox"/> 0	44
* 35	Скорость шитья при низкой скорости	Наименьшая скорость при педальном приводе (Максимальные величина отличаются в зависимости от головки швейной машины.)	От 150 до МАКС. (ст/мин)	<input type="checkbox"/> <input type="checkbox"/> 2 <input type="checkbox"/> <input type="checkbox"/> 0 <input type="checkbox"/> <input type="checkbox"/> 0	
* 36	Скорость шитья при обрезке нити	Скорость обрезки нити (Максимальные величина отличаются в зависимости от головки швейной машины.)	От 100 до МАКС. (ст/мин)	<input type="checkbox"/> <input type="checkbox"/> 2 <input type="checkbox"/> <input type="checkbox"/> 0 <input type="checkbox"/> <input type="checkbox"/> 0	
37	Скорость шитья при плавном пуске	Скорость машины в начале шитья (мягкий пуск) (Максимальные величина отличаются в зависимости от головки швейной машины.)	От 100 до МАКС. (ст/мин)	<input type="checkbox"/> <input type="checkbox"/> 8 <input type="checkbox"/> <input type="checkbox"/> 0 <input type="checkbox"/> <input type="checkbox"/> 0	40
38	Скорость шитья одиночной строчки	Скорость шитья одиночной строчки (Максимальные величина отличаются в зависимости от головки швейной машины.)	От 150 до МАКС. (ст/мин)	<input type="checkbox"/> 2 <input type="checkbox"/> <input type="checkbox"/> 0 <input type="checkbox"/> <input type="checkbox"/> 0 <input type="checkbox"/> <input type="checkbox"/> 0	45
* 39	Ход педали при начале работы	Положение педали, при котором швейная машина начинает работать из нейтрального положения педали. (Ход педали)	От 10 до 50 (0,1 мм)	<input type="checkbox"/> <input type="checkbox"/> <input type="checkbox"/> 3 <input type="checkbox"/> <input type="checkbox"/> 0	
* 40	Низкоскоростная секция педали	Положение, из которого швейная машина начинает ускорение, относительно нейтрального положения педали (Ход педали)	От 10 до 100 (0,1 мм)	<input type="checkbox"/> <input type="checkbox"/> <input type="checkbox"/> 6 <input type="checkbox"/> <input type="checkbox"/> 0	
* 41	Начальное положение при подъеме нажимательной лапки педалью	Положение, из которого нажиматель ткани начинает подъем, относительно нейтрального положения педали (Ход педали)	От -60 до -10 (0,1 мм)	<input type="checkbox"/> <input type="checkbox"/> - <input type="checkbox"/> 2 <input type="checkbox"/> <input type="checkbox"/> 1	
* 42	Начальное положение при опускании нажимательной лапки	Начальное положение при опускании нажимательной лапки Ход от нейтрального положения	От 8 до 50 (0,1 мм)	<input type="checkbox"/> <input type="checkbox"/> <input type="checkbox"/> 1 <input type="checkbox"/> <input type="checkbox"/> 0	
* 43	Ход педали 2 для начала обрезки нити	Положение 2, из которого начинается обрезка нити, относительно нейтрального положения педали (когда обеспечена функция подъема нажимательной лапки педалью) (Ход педали)	От -60 до -10 (0,1 мм)	<input type="checkbox"/> <input type="checkbox"/> - <input type="checkbox"/> 5 <input type="checkbox"/> <input type="checkbox"/> 1	
* 44	Ход педали для достижения максимальной скорости шитья	Положение, в котором швейная машина достигает наивысшей скорости, относительно нейтрального положения педали (ход педали)	От 10 до 150 (0,1 мм)	<input type="checkbox"/> <input type="checkbox"/> 1 <input type="checkbox"/> <input type="checkbox"/> 5 <input type="checkbox"/> <input type="checkbox"/> 0	
* 45	Исправленное нейтральное положение педали	Нейтральное положение датчика педали установлено.	От -15 до 15 (0,1 мм)	<input type="checkbox"/> <input type="checkbox"/> <input type="checkbox"/> <input type="checkbox"/> 0	
47	Выбор автоподъемника	Предельное время удержания для автоподъемного устройства соленоидного типа	От 10 до 600 (с)	<input type="checkbox"/> <input type="checkbox"/> <input type="checkbox"/> 6 <input type="checkbox"/> <input type="checkbox"/> 0	45
* 48	Ход педали 1 для начала обрезки нити	Положение, в котором начинается обрезка нити, относительно нейтрального положения педали (стандартная педаль) - ход педали	От -60 до -10 (0,1 мм)	<input type="checkbox"/> <input type="checkbox"/> - <input type="checkbox"/> 3 <input type="checkbox"/> <input type="checkbox"/> 5	
49	Время опускания нажимательной лапки	Установка времени, необходимого для завершения опускания прижимной лапки после нажатия на педаль.	От 0 до 500 (10 мс)	<input type="checkbox"/> <input type="checkbox"/> 1 <input type="checkbox"/> <input type="checkbox"/> 4 <input type="checkbox"/> <input type="checkbox"/> 0	47
* 50	Спецификация педали	Тип педали выбран. 0 : Прижимная лапка не управляется педалью (KFL) 1 : Прижимная лапка управляется педалью (PFL)	0/1	<input type="checkbox"/> <input type="checkbox"/> <input type="checkbox"/> <input type="checkbox"/> 1	51
51	Компенсация времени включения соленоида при обратной прокладке стежков в начале строчки	Компенсация включения соленоида при обратной прокладке стежков, когда выполняется обратная прокладка стежков в начале строчки	От -36 до 36 (10°)	Установка отличается в зависимости от головки машины.	46
52	Компенсация времени выключения соленоида при обратной прокладке стежков в начале строчки	Компенсация отпускания соленоида при обратной прокладке стежков, когда выполняется обратная прокладка стежков в начале строчки	От -36 до 36 (10°)	Установка отличается в зависимости от головки машины.	46
53	Компенсация времени выключения соленоида при обратной прокладке стежков в конце строчки	Компенсация отпускания соленоида при обратной прокладке стежков, когда выполняется обратная прокладка стежков в конце строчки	От -36 до 36 (10°)	Установка отличается в зависимости от головки машины.	46
55	Подъем лапки после обрезки нити	Поднятие нажимательной лапки во время (после) обрезки нити: 0 : Не снабжена функцией автоматического подъема зажима после обрезки нити 1 : обеспечена функция поднятия нажимательной лапки автоматически после обрезки нити	0/1	<input type="checkbox"/> <input type="checkbox"/> <input type="checkbox"/> <input type="checkbox"/> 1	47
56	Обратное вращение для поднятия иглы после обрезки нити	Обратное вращение для поднятия иглы во время (после) обрезки нити: 0 : не обеспечена функция обратного вращения для поднятия иглы после обрезки нити 1 : обеспечена функция обратного вращения для поднятия иглы после обрезки нити	0/1	<input type="checkbox"/> <input type="checkbox"/> <input type="checkbox"/> <input type="checkbox"/> 0	47

* Не изменяйте установленных функций со звездочкой, эти функции должны поддерживаться. Если изменить стандартное значение, установленное на момент поставки, это может привести к поломке машины или ухудшению ее работы. Если необходимо изменить установку, пожалуйста, купите «Руководство механика» и действуйте по инструкции.

№	Функция	Описание	Пределы установки	Настройки по умолчанию	Стр.
58	Функция удержания предопределенного верхнего/нижнего положения игольницы	Функция удержания заранее установленной верхней/ нижней позиции игольницы 0 : Не снабжена функцией удержания заранее установленной верхней/ нижней позиции игольницы 1 : Снабжена функцией удержания заранее установленной верхней/ нижней позиции игольницы (слабая сила удержания.) 2 : Снабжена функцией удержания заранее установленной верхней/ нижней позиции игольницы (средняя сила удержания.) 3 : Снабжена функцией удержания заранее установленной верхней/ нижней позиции игольницы (большая сила удержания.)	От 0 до 3	<input type="text" value=""/> <input type="text" value=""/> <input type="text" value=""/> <input type="text" value="0"/>	47
59	Авто/ручное переключение прокладывания стежков в обратном направлении в начале строчки	Эта функция может задавать скорость машины при обратной прокладке стежков в начале строчки: 0 : скорость будет зависеть от работы педалю 1 : скорость будет зависеть от заданной скорости обратной прокладки стежков (№ 8).	0/1	<input type="text" value=""/> <input type="text" value=""/> <input type="text" value=""/> <input type="text" value="1"/>	47
60	Остановка немедленно после прокладывания стежков в обратном направлении в начале строчки	Функция во время завершения прокладывания стежков в обратном направлении в начале строчки: 0 : нет временной остановки швейной машины во время завершения прокладывания стежков в обратном направлении в начале строчки 1 : имеется функция временной остановки швейной машины во время завершения прокладывания стежков в обратном направлении в начале строчки	0/1	<input type="text" value=""/> <input type="text" value=""/> <input type="text" value=""/> <input type="text" value="0"/>	47
64	Переключение скорости конденсации стежков или концевой закрепки строчки (ЕВТ)	Начальная скорость конденсации стежков или ЕВТ	От 0 до 250 (ст/мин)	<input type="text" value=""/> <input type="text" value="1"/> <input type="text" value="8"/> <input type="text" value="0"/>	
70	Мягкое опускание нажимательной лапки	Нажимательная лапка медленно опускается: 0 : Нажимательная лапка опускается быстро, 1 : Нажимательная лапка опускается медленно	0/1	<input type="text" value=""/> <input type="text" value=""/> <input type="text" value=""/> <input type="text" value="0"/>	47
71	Функция двойной обратной подачи ткани	Включение/ выключение двойной обратной подачи ткани. (Применяется только в случае использования СР-18.) 0 : Выключение 1 : Включение	0/1	<input type="text" value=""/> <input type="text" value=""/> <input type="text" value=""/> <input type="text" value="1"/>	
72	Функции выбора запуска швейной машины	Текущий предел при запуске швейной машины определен. 0 : Обычный (Текущий предел применяется во время запуска) 1 : Быстрый (Текущий предел не применяется во время запуска)	0/1	<input type="text" value=""/> <input type="text" value=""/> <input type="text" value=""/> <input type="text" value="0"/>	
73	Повторная попытка	Эта функция используется, когда игла не может проткнуть материю: 0 : Нет функции повторной попытки От 1 до 10 : Есть функция повторной попытки (Установка обратной силы игольницы)	От 0 до 10	<input type="text" value=""/> <input type="text" value=""/> <input type="text" value=""/> <input type="text" value="1"/>	48
* 76	Одноразовая функция	Одноразовая операция до края материала определена. 0 : Одноразовая операция не выполнена. 1 : Одноразовая операция выполнена.	0/1	<input type="text" value=""/> <input type="text" value=""/> <input type="text" value=""/> <input type="text" value="0"/>	
84	Время втягивания при начальном движении соленоида поднятия нажимательной лапки	Время втягивания соленоида поднятия нажимательной лапки	От 50 до 500 (мс)	<input type="text" value=""/> <input type="text" value="1"/> <input type="text" value="0"/> <input type="text" value="0"/>	48
87	Выбор характеристики работы педали	Выбирается характеристика работы педали (улучшение толчкового режима педали) 	От 0 до 2	<input type="text" value=""/> <input type="text" value=""/> <input type="text" value=""/> <input type="text" value="0"/>	48
90	Остановка начального движения вверх	Автоматическая установка функции остановки движения вверх UP производится сразу же после включения в сеть ON: 0 : выключено 1 : включено	0/1	<input type="text" value=""/> <input type="text" value=""/> <input type="text" value=""/> <input type="text" value="1"/>	48
91	Запрет операции компенсации после поворота маховика рукой	Эта функция работает в сочетании с машинной головкой, имеющей функцию ослабления натяжения: 0 : функция ослабления натяжения не активна 1 : функция ослабления натяжения активна	0/1	<input type="text" value=""/> <input type="text" value=""/> <input type="text" value=""/> <input type="text" value="1"/>	
92	Уменьшение скорости обратной прокладки стежков в начале строчки	Уменьшение скорости во время завершения обратной прокладки стежков в начале строчки: 0 : скорость не уменьшается 1 : скорость уменьшается	0/1	<input type="text" value=""/> <input type="text" value=""/> <input type="text" value=""/> <input type="text" value="0"/>	48
93	Дополнение к переключателю компенсации по движению иглы вверх/вниз	Действие переключателя компенсации по движению иглы вверх/вниз изменяется после включения сетевого питания (ON) или обрезки нити: 0 : нормальное действие (только компенсация строчки по движению иглы вверх/вниз) 1 : один компенсирующий стежок прокладывается только при предварительном переключении (верхняя остановка / верхняя остановка)	0/1	<input type="text" value=""/> <input type="text" value=""/> <input type="text" value=""/> <input type="text" value="0"/>	48
95	Функция выбора головки	Выбирается шпиндельная головка, которая будет использоваться. (Когда шпиндельная головка заменена, каждый пункт установки заменяется на первоначальное значение шпиндельной головки.)		<input type="text" value=""/> <input type="text" value=""/> <input type="text" value=""/> <input type="text" value=""/>	

* Не изменяйте установленных функций со звездочкой, эти функции должны поддерживаться. Если изменить стандартное значение, установленное на момент поставки, это может привести к поломке машины или ухудшению ее работы. Если необходимо изменить установку, пожалуйста, купите «Руководство механика» и действуйте по инструкции.

№	Функция	Описание	Пределы установки	Настройки по умолчанию	Стр.
96	Максимальная скорость шитья	Максимальная скорость шитья для головки швейной машины может быть установлена. (Максимальные величина отличаются в зависимости от головки швейной машины.)	От 150 до МАКС. (ст/мин)	Установка отличается в зависимости от головки машины.	49
* 103	Время запаздывания отключения работы приспособления для охлаждения иглы	Время запаздывания от остановки швейной машины до отключения работы приспособления для охлаждения иглы определяется, используя функцию работы приспособления для охлаждения иглы.	От 100 до 2000 (мс)	<input type="text" value="5"/> <input type="text" value="0"/> <input type="text" value="0"/>	
120	Компенсация относительного угла ведущего вала	Компенсируется относительный угол ведущего вала	От -50 до 50	<input type="text" value="-"/> <input type="text" value="1"/> <input type="text" value="3"/>	49
121	Компенсация начального угла верхнего положения (UP)	Компенсируется угол для определения перехода в верхнее положение (UP)	От -15 до 15	<input type="text" value=""/> <input type="text" value=""/> <input type="text" value="5"/>	49
122	Компенсация начального угла нижнего положения (DOWN)	Компенсируется угол для определения перехода в нижнее положение (DOWN)	От -15 до 15	<input type="text" value=""/> <input type="text" value=""/> <input type="text" value="0"/>	49
* 150	Коррекция скорости зажима нити в начале шитья	Поправочный коэффициент скорости для функции зажима нити в начале шитья установлен.	От 10 до 200	<input type="text" value=""/> <input type="text" value="1"/> <input type="text" value="0"/>	
* 151	Угол включения зажима нити	Угол, под которым зажим нити включается при начале шитья, установлен.	От 180 до 290 (°)	<input type="text" value="2"/> <input type="text" value="1"/> <input type="text" value="0"/>	
* 152	Угол выключения зажима нити	Угол, под которым зажим нити выключается при начале шитья, установлен.	От 210 до 359 (°)	<input type="text" value="2"/> <input type="text" value="9"/> <input type="text" value="0"/>	
* 177	Время срабатывания устройства АК при использовании зажима нити	Функция установки времени для включения устройства АК (соленоида подъема прижимной лапки), которое срабатывает при использовании зажима нити.	От 0 до 1000 (мс)	<input type="text" value=""/> <input type="text" value="4"/> <input type="text" value="2"/>	
181	Установка целевых значений для функции поддержки производства	Целевое значение для счетчика шитья функции поддержки производства установлено.	От 0 до 9999	<input type="text" value=""/> <input type="text" value=""/> <input type="text" value="0"/>	
182	Операции, которая будет выполняться, когда целевое значение достигается.	Операция, которая будет выполняться, когда счетчик шитья функции поддержки производства достигает целевого значения, установлена. 0 : Без операции 1 : Швейная машина не работает даже при нажатии на педаль. * В случае если используется функция № 13, установка функции № 182 отключена.	0/1	<input type="text" value=""/> <input type="text" value=""/> <input type="text" value="0"/>	
183	Установка количества раз обрезки нити для функции поддержки производства	Количество раз обрезки нити, при котором счетчик шитья функции поддержки производства прекращает отсчет, установлено. 0 : Счетчик шитья прекращает отсчет, когда значение вводится в счетчик шитья с помощью функции дополнительного ввода / вывода. От 1 до 20 : счетчик шитья прекращает отсчет в соответствии с заданным числом раз обрезки нити.	От 0 до 20	<input type="text" value=""/> <input type="text" value=""/> <input type="text" value="1"/>	
* 186	Угол перенастройки плавного пуска	Угол, под которым пуск сбрасывается, установлен. * Эта установка включена, когда зажим нити работает.	От 180 до 900 (°)	<input type="text" value="7"/> <input type="text" value="8"/> <input type="text" value="0"/>	
187	Угол зажима нити, заново устанавливающий скорость пошива	Этот элемент функции используется для того, чтобы установить угол, при котором заново устанавливается скорость пошива, используемая во время работы зажима нити. * Эта установка включена, когда зажим нити работает.	От 0 до 720 (°)	<input type="text" value="1"/> <input type="text" value="3"/> <input type="text" value="0"/>	

* Не изменяйте установленных функций со звездочкой, эти функции должны поддерживаться. Если изменить стандартное значение, установленное на момент поставки, это может привести к поломке машины или ухудшению ее работы. Если необходимо изменить установку, пожалуйста, купите «Руководство механика» и действуйте по инструкции.

9. Подробное описание выбора функций

① Выбор функции мягкого пуска (установка функции № 1)

Нить иглы может переплестись с нитью шпульки в начале шитья, когда шаг стежка (длина стежка) мал или используется толстая игла. Для решения этой проблемы используется данная функция (названная «мягким пуском»), направленная на ограничение скорости, посредством чего гарантируется правильное формирование начальных стежков.

* Этот параметр включен, когда функция зажима нити находится в выключенном состоянии.

п. **1** 0 : функция не выбрана,

От 1 до 9 : число стежков, которое должно быть выполнено в режиме мягкого пуска.

Скорость шитья, ограниченная функцией мягкого пуска, может быть изменена. (установкой функции № 37)

п. **3** **7** Диапазон установки : От 100 до макс. ст/мин <10 ст/мин>. (Максимальные величина отличаются в зависимости от головки швейной машины.)

③ Функция уменьшения мигания (установка функции № 5)

Функция уменьшает мигание переносной лампы в начале строчки.

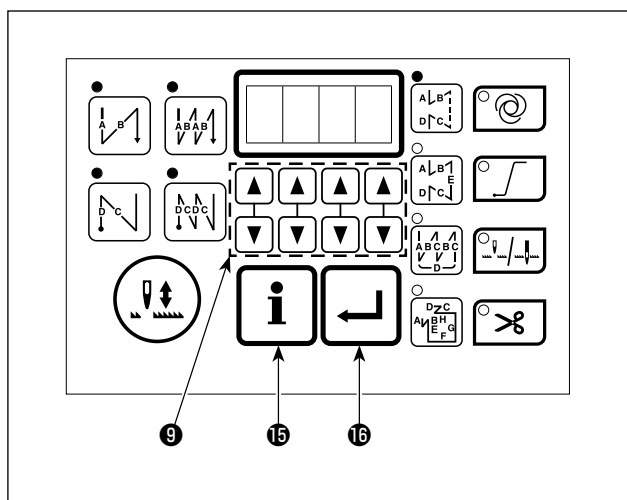
п. **5** 0 : Функция сокращения мигания не действует

1 : Функция сокращения мигания действует

(Предупреждение) Когда функция сокращения мигания установлена в положении «Функция сокращения мигания действует» скорость запуска швейной машины замедляется.

③ Выбор дополнительной входной/ выходной функции (функциональная установка № 12)

Для некоторых из портов ввода / вывода, их функции могут быть изменены.



- 1) Выберите функциональную установку № 12 с технологическим процессом процедур функциональной установки от 1) к 3). Нажмите переключатель **16**.
- 2) Обратившись к таблицам на стр. 42 - стр. 43, выберите дисплей № (i1 - i5, o1-o3), соответствующий номеру разъема, на который дополнительный ввод / вывод должен быть назначен, используя и переключатели **9**. Затем нажмите переключатель **16**.
- 3) Обратившись к таблицам на стр. 42 - стр. 43, выбрать дополнительные ввода / вывода сигнала, который будет назначен, используя и переключатели **9**. Затем нажмите переключатель **16**.
- 4) Активируйте сигнал, используя и переключатели **9**. Затем нажмите переключатель **16**.

Например) Чтобы назначить функцию обрезки нити для входного порта "i01"



n. 1 2

1) Выберите функциональную установку № 12 с технологическим процессом процедур функциональной установки от 1) к 3).

i. 1

2) Нажмите  переключатель 16 .



i. 1

3) Выберите порт (например, "№ 1") для установки, нажав  и  переключатели 9 .

b T

4) Нажмите  переключатель 16 .



T r M

5) Выберите функцию (например, "Tgm"), нажав  и  переключатели 9 .

L 0


6) Нажмите  переключатель 16 .

L 0 к H 0

7) Активизируйте выбранную функцию нажатием  и  переключатели 9 .

i. 0

8) Нажмите  переключатель 16 .

9) Завершение функциональной установки нажатием  переключателя 15 .

Список входных функций

Код функции	Сокращение	Содержание функции	Примечание
0	noP	Нет функции	(Стандартная установка)
1	HS	Компенсирующее шитье с подъемом/ опусканием иглы	Каждый раз, когда нажимаете выключатель, производится шитье с обычной подачей материала половинным стежком. (Та же самая операция компенсирующего шитья с подъемом/ опусканием иглы производится с помощью выключателя на пульте управления).
2	bHS	Компенсирующее шитье при обратном продвижении материала	Шитье с обратной подачей ткани выполняется на низкой скорости, когда выключатель удерживается нажатым.
3	EbT	Функция отмены шитья с обратной подачей ткани в конце шитья	Нажимая заднюю часть педали после нажатия выключателя, отмените шитье с обратной подачей ткани.
4	TSW	Функция обрезки нити	Эта функция приводится в действие выключателем обрезки нити.
5	FL	Функция подъема прижимной лапки	Эта функция приводится в действие выключателем подъемного устройства прижимной лапки.
6	oHS	Компенсирующее шитье одного стежка	Каждый раз, когда нажимаете выключатель, производится шитье одного стежка.
7	SEbT	Функция отмены шитья с обратной подачей ткани в конце/ в начале шитья	Можно производить включение/ выключение этой функции с помощью дополнительного выключателя.
8	Ed	Ввод датчика, определяющего край материала	Эта функция приводится в действие входным сигналом датчика, определяющего край материала.
9	LinH	Функция запрета нажатия передней части педали	Вращение с помощью педали запрещено.
10	TinH	Функция запрета обрезки нити	Обрезка нити запрещена.
11	LSSW	Ввод команды низкой скорости	Эта функция приводится в действие с помощью выключателя низкой скорости для остановленной швейной машины.
12	HSSW	Ввод команды высокой скорости	Эта функция приводится в действие с помощью выключателя высокой скорости для остановленной швейной машины.
13	USW	Функция подъема иглы	Верхняя остановка движения выполняется, когда выключатель нажат во время нижней остановки.
14	bT	Входной выключатель шитья с обратной подачей ткани	Обратная подача ткани происходит до тех пор, пока выключатель нажат.
15	SoFT	Входной выключатель мягкого запуска	Скорость шитья ограничена заранее установленной скоростью мягкого запуска, пока выключатель нажат.
16	oSSW	Ввод выключателя одноразовой скоростной команды	Эта функция действует, как одноразовая команда до тех пор, пока выключатель нажат.
17	bKoS	Входной выключатель одноразовых скоростных команд в обратном направлении	Шитье с обратной подачей ткани выполняется в соответствии с одноразовой скоростной командой, пока выключатель нажат.
18	SFSW	Ввод предохранительного выключателя	Вращение запрещено.
19	AUbT	Выключатель отмены/ добавления автоматического шитья с обратной подачей ткани	Каждый раз, когда нажимаете выключатель, шитье с обратной подачей ткани в начале и в конце шитья отменяется или добавляется.
20	CUnT	Ввод значений счетчика шитья	Каждый раз, когда нажимаете выключатель, увеличивается значение счетчика шитья.

Разъемы функции ввода

Разъем №	Штырек №	Экран №	Функция	Начальное значение № 12
CN22	5	i.1	Ввод выключателя шитья с обратной подачей ткани	bT
CN20	7	i.2	Ввод выключателя обрезки нити	TSW
CN20	11	i.3	Ввод выключателя низкоскоростного вращения	LSSW
CN20	9	i.4	Ввод выключателя высокоскоростного вращения	HSSW
CN20	5	i.5	Ввод выключателя подъема прижимной лапки	FL

Список выходных функций

Код функции	Сокращение	Содержание функции	Примечание
0	noP	Нет функции	(Стандартная установка)
1	TrM	Обрезка нити	Выходной сигнал обрезки нити
2	WiP	Работа приспособления для удаления нити	Выходной сигнал приспособления для удаления нити
3	TL	Освобождение (выпуск) нити	Выходной сигнал освобождения (выпуска) нити
4	FL	Работа подъемного устройства прижимной лапки	Выходной сигнал подъемного устройства прижимной лапки
5	bT	Шитье с обратной подачей ткани	Выходной сигнал шитья с обратной подачей ткани
6	EbT	Экран отмены EBТ	Выходная функция состояния одноразовой отмены шитья с обратной подачей ткани в конце шитья
7	SEbT	Работа экрана отмены шитья с обратной подачей ткани в конце/ в начале шитья	Выходной сигнал состояния отмены шитья с обратной подачей ткани в конце/ в начале шитья
8	AUbT	Работа монитора отмены/ добавления запуска/ завершения шитья	Выходной сигнал состояния отмены или добавления автоматического шитья с обратной подачей ткани
9	SSTA	Выход состояния остановки швейной машины	Выходной сигнал состояния остановки швейной машины
10	CooL	Работа приспособления для охлаждения иглы	Выходной сигнал для приспособления для охлаждения иглы
11	bUZ	Работа устройства звуковой сигнализации	Оно срабатывает, когда превышает установленная величина счетчика нити на катушке, происходит ошибка, обнаружено слишком мало нити на катушке.
12	LSWo	Работа по управлению вращением	Выходной сигнал о состоянии необходимого управления вращением.

Разъем функции вывода

Разъем №	Штырек №	Экран №	Функция	Начальное значение № 12
CN22	3	о.1	Ввод выключателя шитья с обратной подачей ткани	bT
CN22	7	о.2	Вывод обрезки нити	TrM
CN22	14	о.3	Ввод запроса вращения	LSWo

④ **Функция переключения логической функции подъема/ опускания иглы (установка функции № 22)**

Логическая функция подъема/ опускания иглы может переключаться между компенсацией подъема/ опускания иглы и компенсацией одного стежка.

п. **2 2** 0 : компенсирующая строчка при движении иглы вверх/вниз,
1 : компенсирующая строчка по одному стежку.

⑤ **Установка времени втягивания соленоида закрепки строчки (установка функции № 29)**

Функция может изменить время втягивания соленоида закрепки. Будет эффективным уменьшение значения при большом нагреве.

(Предупреждение) Если значение слишком уменьшить, то это вызовет нарушение движения или неверный шаг. При изменении величины будьте осторожны.

п. **2 9** Диапазон установки : От 50 до 500 мс <10/мс>

⑥ **Функция обратной прокладки стежков по ходу строчки (установка функции № 30 до 33)**

Функции ограничения числа стежков и команда обрезки нити могут быть добавлены к сенсорному заднему переключателю на головке швейной машины.

Установка функции № 30 Выбрана функция прокладки стежков при подаче ткани в обратном направлении

п. **3 0** 0 : отключено функция нормальной закрепки,
1 : включено функция обратного прокладывания стежков по ходу строчки

Установка функции № 31 Установлено число стежков в обратном направлении по ходу строчки

п. **3 1** Диапазон установки : От 0 до 19 стежков

Установка функции № 32 Действующее условие обратного прокладывания стежков по ходу строчки:

п. **3 2** 0 : отключено не работает, когда швейная машина останавливается (прокладка стежков при обратной подаче ткани по ходу строчки производится только, когда швейная машина работает);
1 : включено работает, когда швейная машина останавливается (прокладка стежков при обратной подаче ткани по ходу строчки производится и когда швейная машина работает, и когда она останавливается).

(Предупреждение) Хотя бы одно из условий действует при работе швейной машины.

Установка функции № 33 Обрезка нити производится по завершении обратного прокладывания стежков по ходу строчки:

п. **3 3** 0 : отключено без обрезки нити,
1 : включено производится обрезка нити.

Действия при каждом установленном состоянии	Установка функций			Выходная функция
	№ 30	№ 32	№ 33	
①	0	0 или 1	0 или 1	Работает как обычный возвратный переключатель
②	1	0	0	При нажатии на возвратный переключатель во время нажатия на переднюю часть педали можно выполнить столько стежков обратной подачи, сколько их было указано при установке функции № 31.
③	1	1	0	При нажатии на возвратный переключатель во время остановки швейной машины либо во время нажатия на переднюю часть педали можно выполнить столько стежков обратной подачи, сколько их было указано при установке функции № 31.
④	1	0	1	При нажатии на возвратный переключатель во время нажатия на переднюю часть педали производится автоматическая обрезка нити после выполнения такого числа стежков обратной подачи, сколько их было указано при установке функции № 31.
⑤	1	1	1	При нажатии на возвратный переключатель во время остановки швейной машины либо во время нажатия на переднюю часть педали производится автоматическая обрезка нити после выполнения такого числа стежков обратной подачи, какое было указано при установке функции № 31.

Действия при каждом установленном состоянии

- ❶ Используется как обычный возвратный выключатель стежков обратной подачи.
- ❷ Используется для упрочнения шва (пресс-прошивка) складок (действует только при работающей швейной машине).
- ❸ Используется для упрочнения шва (пресс-прошивка) складок (действует либо при остановке швейной машины, либо и при ее работе).
- ❹ Используется как пусковой выключатель для прокладки стежков в обратном направлении в конце строчки.
(Используется для замены обрезки нити при нажатии на заднюю часть педали. Действует только при работающей швейной машине. Особенно эффективна, когда швейная машина используется для постоянной работы)
- ❺ Используется как пусковой выключатель для прокладки стежков в обратном направлении в конце строчки.
(Используется в качестве замены обрезки нити при нажатии на заднюю часть педали. Действует либо при остановке швейной машины, либо при ее работе. Особенно эффективна, когда швейная машина используется для постоянной работы).

⑦ Скорость шитья одиночной строчки (установка функции № 38)

Эта функция может установить, путем однократного нажатия на педаль, скорость разовой прошивки, когда швейная машина продолжает строчить до тех пор, пока не выполнит количества заданных стежков или не определит конец материала.

п. Диапазон установки : От 150 до макс. ст/мин <50 ст/мин>

(Предупреждение) Максимальная скорость шитья одиночной строчки ограничена моделью головки швейной машины.

⑧ Время удержания подъема нажимательной лапки (установка функции № 47)

Функция автоматически опускает лапку, когда пройдет время после подъема лапки, заданное установкой № 47.

Когда выбран подъемник нажимательной лапки пневматического типа, управление временем удержания нажимательной лапки не ограничено, несмотря на установленное значение.

п. Диапазон установки : От 10 до 600 с <10/с>

⑨ Компенсация времени установки соленоида для обратной прокладки стежков (установка функции № 51 до 53)

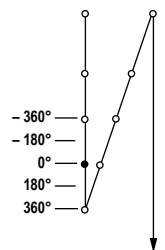
Когда при автоматической прокладке стежков обратной подачи стежки нормальной и обратной подачи ткани не одинаковы, эта функция может изменить время включения/выключения соленоида для закрепки нитки и компенсировать время установки.

- ❶ Компенсация времени включения соленоида для обратной прокладки стежков в начале строчки (установка функции № 51)

Время включения соленоида для обратной прокладки стежков в начале строчки может быть скомпенсировано в угловых единицах.

п. Диапазон регулировки : От -36 до 36 <1/10°>

Значение установки	Угол компенсации	Число стежков компенсации
-36	-360°	-1
-18	-180°	-0,5
0	0°	0
18	180°	0,5
36	360°	1



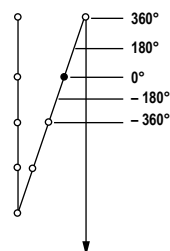
* Если точку перед 1 стежком принять за 0, то возможна компенсация на 360° (1 стежок) вперед и назад

2 Компенсация времени выключения соленоида для обратной прокладки стежков в начале строчки (установка функции № 52)

Время выключения соленоида для обратной прокладки стежков в начале строчки может быть скомпенсировано в угловых единицах.

п. **5** **2** Диапазон регулировки : От -36 до 36 <1/10°>

Значение установки	Угол компенсации	Число стежков компенсации
-36	-360°	-1
-18	-180°	-0,5
0	0°	0
18	180°	0,5
36	360°	1

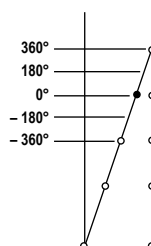


3 Компенсация времени выключения соленоида для обратной прокладки стежков в конце строчки (установка функции № 53)

Время выключения соленоида для обратной прокладки стежков в конце строчки может быть скомпенсировано в угловых единицах.

п. **5** **3** Диапазон регулировки : От -36 до 36 <1/10°>

Значение установки	Угол компенсации	Число стежков компенсации
-36	-360°	-1
-18	-180°	-0,5
0	0°	0
18	180°	0,5
36	360°	1



10 Функция подъема лапки после обрезки нити (установка функции № 55)

Эта функция позволяет автоматически поднять нажимательную лапку после обрезки нити. Функция работает только в сочетании с устройством АК.

- п.** **5** **5** 0 : отключено функция автоматического подъема лапки не предоставлена (нажимательная лапка автоматически не движется вверх после обрезки нити);
- 1 : включено функция автоматического подъема лапки предоставлена (нажимательная лапка автоматически движется вверх после обрезки нити).

11 Обратное вращение для подъема иглы после обрезки нити (установка функции № 56)

Эта функция используется, чтобы заставить швейную машину вращаться в обратном направлении после обрезки нити для поднятия игловодителя почти до крайнего верхнего положения.

Используйте эту функцию, когда игла окажется под нажимательной лапкой и может нанести царапины на тяжелой ткани или подобном материале.

- п.** **5** **6** 0 : отключено функция перевода швейной машины на вращение в обратном направлении для поднятия иглы после обрезки нити не задана;
- 1 : включено функция перевода швейной машины на вращение в обратном направлении для поднятия иглы после обрезки нити задана.

(Предупреждение) Игловодитель поднимается за счет вращения машины в обратном направлении почти до крайней мертвой точки. Это может привести к выскальзыванию нити из иглы, поэтому необходимо хорошо отрегулировать длину нити, остающейся после обрезки.

⑫ **Функция удержания заданного верхнего/нижнего положения игловодителя (установка функции № 58)**

Когда стержень игловодителя находится в верхнем или в нижнем положении, эта функция удерживает его путем легкого нажима на тормоз.

п.	<input type="checkbox"/>	<input type="checkbox"/>	<input type="checkbox"/>	5	<input type="checkbox"/>	8	0 : отключено	Не снабжена функцией удержания заранее установленной верхней/ нижней позиции игольницы
							1 : включено	Снабжена функцией удержания заранее установленной верхней/ нижней позиции игольницы (слабая сила удержания.)
							2 : включено	Снабжена функцией удержания заранее установленной верхней/ нижней позиции игольницы (средняя сила удержания.)
							3 : включено	Снабжена функцией удержания заранее установленной верхней/ нижней позиции игольницы (большая сила удержания.)

⑬ **Функция переключения АВТО/педаль для скорости прокладывания стежков в обратном направлении в начале строчки (установка функции № 59)**

Эта функция выбирает, будет ли прокладывание стежков в обратном направлении в начале строчки производиться без перерыва, на скорости, заданной при установке функции № 8, или же оно будет выполняться на скорости, задаваемой педалью.

п.	<input type="checkbox"/>	<input type="checkbox"/>	<input type="checkbox"/>	5	<input type="checkbox"/>	9	0 : ручной режим	скорость задается нажатием на педаль;
							1 : автомат	автоматическая строчка на указанной скорости.

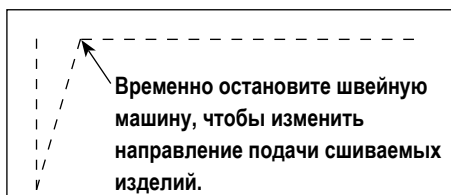
- (Предупреждение) 1. Макс. скорость обратной прокладки стежков в начале строчки ограничена скоростью, заданной установкой функции № 8, независимо от педали.
2. Если выбрана установка "0", стежки при обратной подаче ткани могут не соответствовать стежкам при нормальной подаче.

⑭ **Функция немедленной остановки после прокладывания стежков в обратном направлении в начале строчки (установка функции № 60)**

Эта функция временно останавливает швейную машину во время завершения операции прокладывания стежков в обратном направлении в начале строчки, даже если продолжать нажатие на переднюю часть педали.

Она используется при малой длине обратной прошивки в начале строчки.

п.	<input type="checkbox"/>	<input type="checkbox"/>	<input type="checkbox"/>	6	<input type="checkbox"/>	0	0 : функция временной остановки швейной машины немедленно после прокладывания стежков в обратном направлении в начале строчки не задана,
							1 : задана функция временной остановки швейной машины немедленно после прокладывания стежков в обратном на правлении в начале строчки.



⑮ **Функция мягкого опускания нажимательной лапки – только с устройством АК (установка функций № 70 и 49)**

Эта функция может мягко опускать нажимательную лапку.

Функция может использоваться, когда необходимо уменьшить контактный шум, дефект ткани или сползание ткани в момент опускания нажимательной лапки.

(Предупреждение) Изменяйте время установкой функции № 49 одновременно с выбором функции мягкого опускания, т.к. удовлетворительный эффект при опускании лапки по нажатию педали не может быть получен, пока время, устанавливаемое функцией № 49, не будет увеличено.

п. Диапазон установки : От 0 до 500 мс <10 мс/стежок>

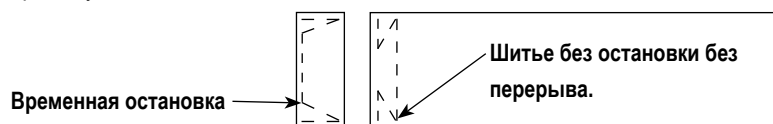
п. 0 : функция мягкого опускания нажимательной лапки не действует (лапка опускается быстро),
1 : выбор функции мягкого опускания нажимательной лапки.

⑯ **Функция уменьшения скорости обратной прокладки стежков в начале строчки (установка функции № 92)**

Функция уменьшения скорости во время выполнения обратной прокладки стежков в начале строчки. В обычном режиме скорость изменяется в зависимости от состояния педали (скорость увеличивается до максимальной без перерыва).

Функция используется, когда правильно применена временная остановка (манжета и притачивание манжеты).

п. 0 : скорость не уменьшается,
1 : скорость уменьшается



⑰ **Функция повторной попытки (установка функции № 73)**

Бывает, что сшиваемый материал толстый, и игла не может его проткнуть, а в случае использования данной функции, игла с легкостью проходит через материал.

п. 0 : Нет функции повторной попытки
От 1 до 10 : Есть функция повторной попытки (Игольница, возвращающая усилие перед повторной попыткой: 1 (маленькое) до 10 (большое))

⑱ **Установка времени втягивания соленоида подъемника нажимательной лапки (установка функции № 84)**

Время втягивания соленоида подъемника нажимательной лапки может быть изменено. При сильном нагреве уменьшение значения будет эффективным.

(Предупреждение) если установленное значение чересчур мало, происходит нарушение работы, поэтому при изменении значения будьте осторожны.

п. Диапазон установки : От 50 до 500 мс <10/мс>

19) **Функция выбора рабочей характеристики педали (установка функции № 87)**

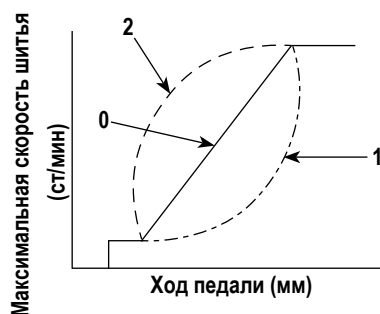
Эта функция может выполнять выбор кривой скорости шитья швейной машины относительно величины нажатия педали. Измените эту функцию, если почувствуете, что педаль нажимается с трудом или что слаба реакция педали.

п. 8 7

0 : Скорость шитья в зависимости от величины нажатия педали увеличивается линейно.

1 : реакция скорости передачи в зависимости от величины нажатия на педаль замедленная.

2 : реакция скорости передачи в зависимости от величины нажатия на педаль повышенная.



20) **Функция начального хода по переводу в верхнее стоп-положение (установка функции № 90)**

Может быть установлен активным/неактивным автоматический возврат в верхнее стоп-положение сразу же после включения сетевого питания.

п. 9 0

0 : функция не активирована,

1 : функция активирована.

21) **Функция дополнения к компенсационному переключателю движения иглы вверх/вниз (установка функции № 93)**

Одностежковая операция может выполняться только при нажатии компенсационного переключателя движения иглы вверх/вниз во время верхнего стоп-положения сразу же после включения сетевого питания или верхнего стоп-положения сразу же после обрезки нити.

п. 9 3

0 : нормальный режим (только прокладка стежков с компенсацией движением иглы вверх/вниз),

1 : прокладка стежков с одностежковой компенсацией (верхнее стоп-положение / верхнее стоп-положение) выполняется только в том случае, если произведено предварительное переключение.

22) **Установка максимальной скорости шитья (установка функции № 96)**

Эта функция позволяет задать максимальную скорость шитья, которую Вы хотите использовать.

Верхний предел установки варьируется в соответствии с тем, какая головка швейной машины будет подключена:

п. 9 6

Диапазон установки : От 150 до макс. ст/мин <50 ст/мин>

23) **Компенсация относительного угла ведущего вала (установка функции № 120)**

Компенсируется относительный угол ведущего вала.

п. 1 2 0

Диапазон установки : От -50 до 50 <1/°>

24) **Компенсация начального угла до верхнего положения (установка функции № 121)**

Компенсируется угол для определения перехода в верхнее положение.

п. 1 2 1

Диапазон установки : От -15 до 15 <1/°>

25) **Компенсация начального угла до нижнего положения (установка функции № 122)**

Компенсируется угол для определения перехода в нижнее положение.

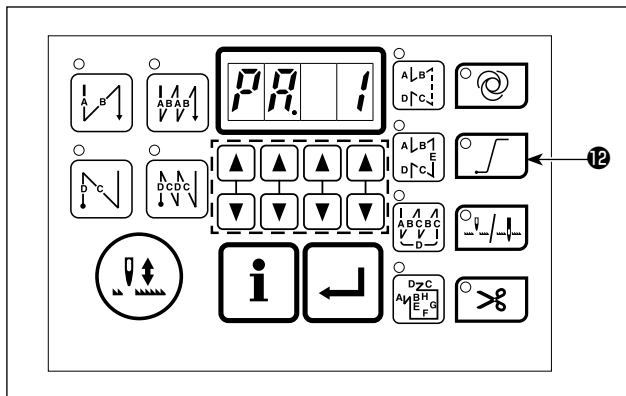
п. 1 2 2

Диапазон установки : От -15 до 15 <1/°>

10. Автоматическая компенсация нейтральной точки датчика педали

При любой замене датчика педали, пружины и т.п. соблюдайте следующий порядок действий:

Предостережение Если вы положите ногу или любой предмет на педаль, педаль не будет работать должным образом. Во время работы на педаль не следует ничего положить.

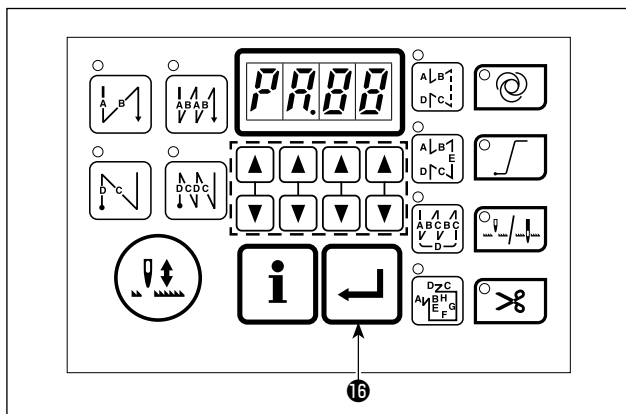


- 1) Нажимая на переключатель **12**, включите сетевое питание кнопкой ON (ВКЛ.);
Панель дисплея показана на рисунке.
Величина, показываемая на правой части "РА." в это время, - это величина компенсации. (На этом рисунке величина коррекции "1".)
- 2) Нейтральное положение педали сохраняется в памяти.
Выключите питание, чтобы завершить процедуру.

Предостережение В случае если отображается " " :
Датчик педали подключен неправильно. Выключите питание и проверьте подключение датчика положения педали.

В случае если отображается " " :
Необходимо отрегулировать установку педали. Отрегулируйте установку педали в соответствии с приводимой ниже инструкцией "Как отрегулировать педаль".

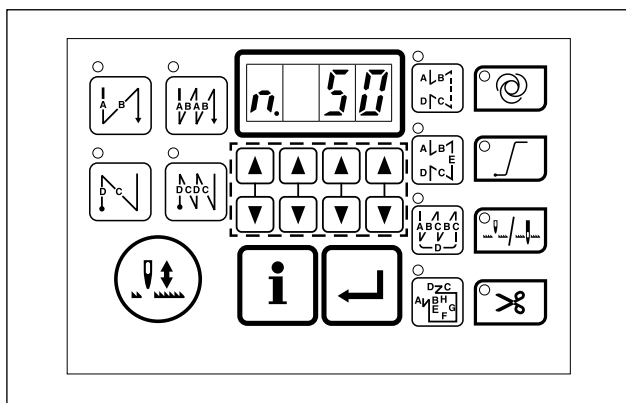
Как отрегулировать педаль



- Проверьте цифру, которая будет мигать, чтобы определить направление перемещения педали.

<p>В случае если нейтральное положение датчика педали находится с передней части педали.</p> <div style="text-align: center;"> <p>Загорается и гаснет</p> </div>	<p>В случае если нейтральное положение датчика педали находится с задней части педали.</p> <div style="text-align: center;"> <p>Загорается и гаснет</p> </div>
--	--
- Отрегулируйте установку педали так, чтобы отображалась индикация " ". (Обратитесь к руководству для инженеров, чтобы узнать как регулировать педаль.)
Откорректируйте направление педали, чтобы исправить перемещение педали. Когда перемещение уменьшается до пределов допустимого диапазона, отображается " ".
- Нажмите переключатель **16**. Индикация изменяется на состояние, описанное в пункте 1).
- Теперь регулировка педали завершена. Выключите питание.

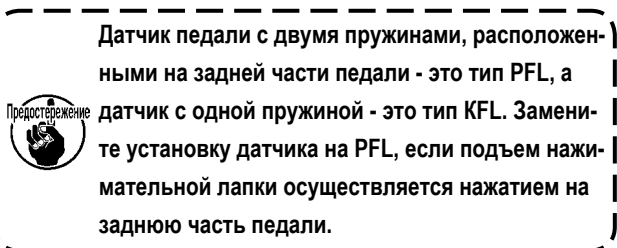
11. Выбор спецификации педали



Когда датчик педали был заменен, измените установленную величину функциональной установки № 50 согласно спецификации заново установленной педали.

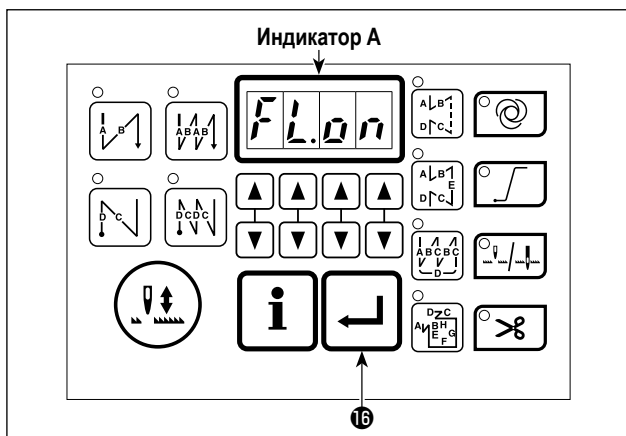
0 : KFL

1 : PFL



12. Установка функции автоподъемника

Когда покупается и оснащается дополнительный автоматический подъемник прижима (комплект устройства АК85В, номер детали : 40140416), должна запускаться функция автоподъемника прижимной лапки.



- 1) Включите источник питания с помощью переключателя **16**, и удерживайте его нажатым.
- 2) На индикаторах **A** появится надпись "FL.on", сопровождаемая звуковым сигналом, это значит, что функция автоматического подъемного устройства включена.
- 3) Выключите сетевое питание (OFF) и снова его включите (ON) после того, как закроете переднюю крышку. Машина вернется к нормальному режиму работы.
- 4) Повторите операции 1) – 3), и дисплей переключится на показание "FL.oF". Теперь функция автоподъемника не работает.

FL.on

: Машина оборудована автоматическим подъемником прижимной лапки. (оборудована АК)

FL.oF

: Машина не оборудована автоматическим подъемником прижимной лапки.

1. При повторном включении сетевого питания, убедитесь в том, что прошло не менее секунды.

(Если операцию включения/выключения произвести быстро, установка может быть не переключена правильно).

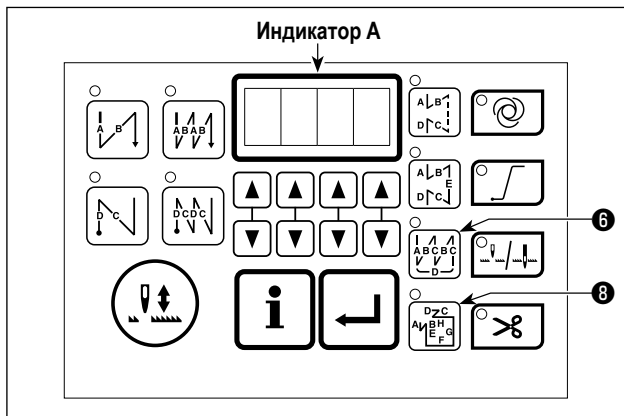


2. Автоподъемник не будет действовать, пока эта функция не будет правильно выбрана.

3. Если выбрать "Машина оборудована автоматическим подъемником прижимной лапки." без установки автоподъемного устройства, пуск мгновенно задержится в начале строчки. Кроме того, следует выбрать "Машина не оборудована автоматическим подъемником прижимной лапки.", если автоподъемное устройство не установлено, потому что сенсорный переключатель может не работать.

13. Процедура выбора функции блокировки клавиш

Установка числа стежков для шаблона может быть запрещена с помощью функции блокировки клавиш.



- 1) Включите источник питания с помощью выключателя **6**, и удерживайте выключатель **8** нажатым.
- 2) На индикаторах **A** появится надпись "KL.on", сопровождаемая звуковым сигналом, это значит, что функция блокировки клавиш включена.
- 3) Пульт возвращается к нормальному функционированию после показа сообщения "KL.on" (блокировка клавиш).
- 4) В то время как функция замка включена, появляется сообщение "KL.on" (блокировка клавиш) при включении электропитания.

5) При выполнении шагов 1) - 3) в повторении, "KL.of" отображается при включении питания и функция блокировки клавиш оказывается неэффективной.

• Сообщение "KL.on" при включении электропитания.

Когда это сообщение появляется: функция блокировки клавиш включена.

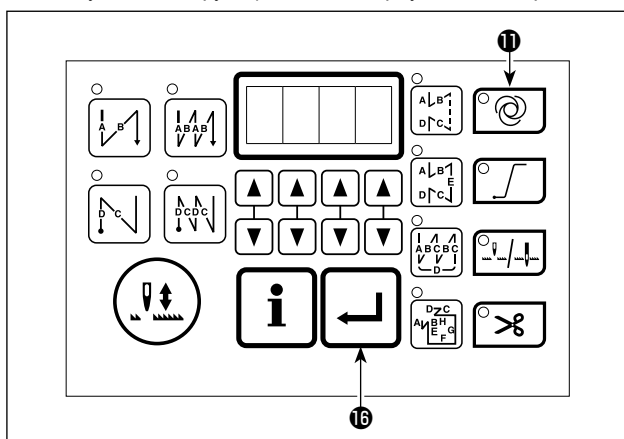
Когда это сообщение не появляется: функция блокировки клавиш не включена.

В случае, когда действует функция блокировки клавиш, пульт будет работать, как показано в таблице ниже. (Номера обозначают шаблоны)

Команда переключения которой должна быть отключена.	<ul style="list-style-type: none"> • Установка шитья с обратной подачей (1 , 2 , 3 и 4) • Замена швейного шаблона (5 , 6 , 7 и 8) • Изменение количества стежков (9) • Изменение шитья (11 , 12 , 13 и 14)
Команда переключения которого не должна быть отключена.	<ul style="list-style-type: none"> • Компенсационное шитье с шагом в пол стежка (10) • Функция поддержки продукции (15)

14. Приведение установок в исходное состояние

Все установки функций можно вернуть к стандартным.



- 1) Обратившись к пояснению **"III-6. Функциональная установка"** стр.33, выберите функциональную установку "п.95". Затем нажмите переключатель **15**.
- 2) Нажмите и удерживайте переключатель **11**.
- 3) Зуммер издаст звук примерно через одну секунду, и установленные значения вернуться к стандартным.

Предостережение
Не выключайте сетевое питание во время операции инициализации. Можно испортить программу основного блока.

- 4) Выключите сетевое питание (OFF) и снова его включите (ON) после того, как закроете переднюю крышку. Машина вернется к нормальному режиму работы.



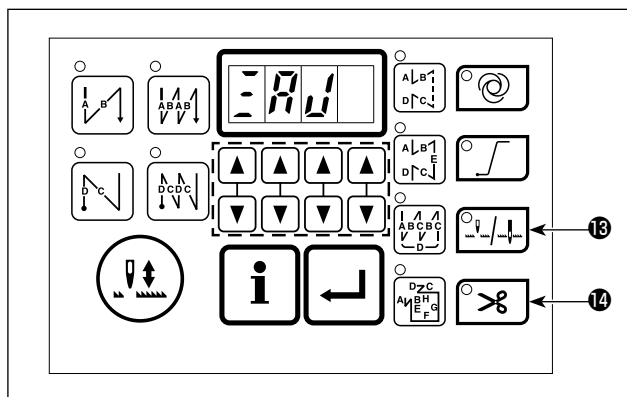
1. Когда Вы выполняете вышеупомянутую операцию, величина корректировки нейтральной позиции датчика педали также инициализируется. Поэтому необходимо выполнить автоматическую корректировку нейтральной позиции датчика педали прежде, чем будете использовать швейную машину. (см. **"III-10. Автоматическая компенсация нейтральной точки датчика педали"** стр.50.)
2. При выполнении указанной операции, значения регулировки головки машины и функциональные настройки дополнительных устройств также будут инициализированы. Поэтому необходимо проводить регулировку головки машины перед использованием швейной машины. (см. **"IV-1. Наладка шпиндельной головки"** стр.53.)
3. Даже если выполнена эта операция, установки, сделанные с панели управления, не могут быть возвращены в исходное состояние.

IV. ТЕХНИЧЕСКОЕ ОБСЛУЖИВАНИЕ

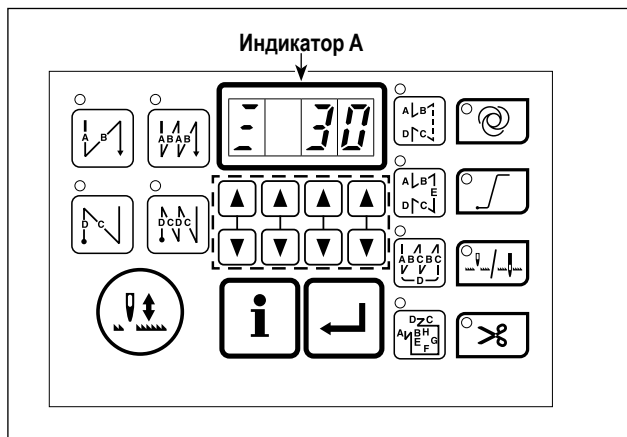
1. Настройка шпиндельной головки



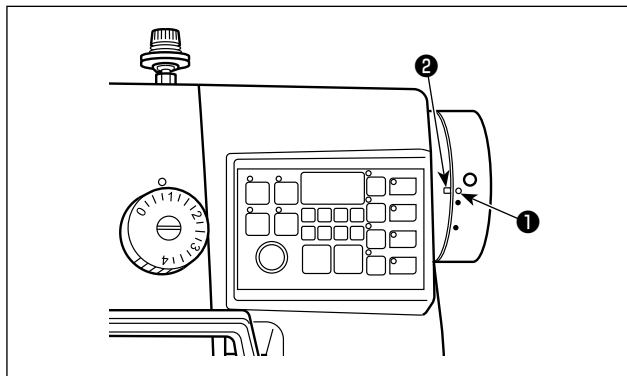
Когда промежуток между синей маркерной точкой на маховике и выемкой кожуха является слишком большим после обрезки нитки, настройте угол шпиндельной головки как описано ниже.



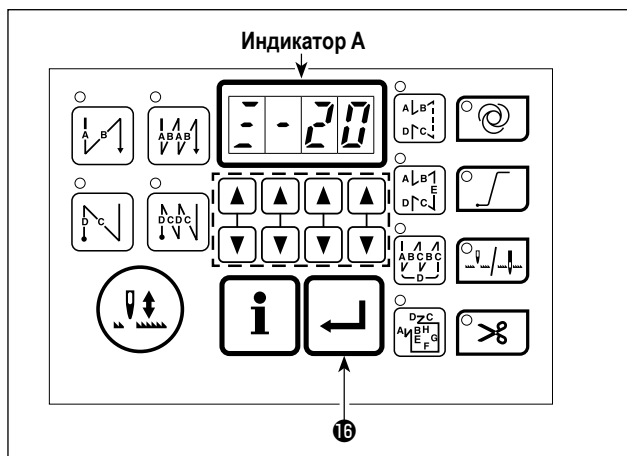
- 1) Включите электропитание, когда переключатель **13** и переключатель **14** нажаты. На дисплее появляется "ZAJ".



- 2) Поворачивайте маховик головки швейной машины вручную, до тех пока не обнаружится опорный сигнал главной оси, и величина угла от опорного сигнала главной оси появится на индикаторе **A**. (Значение - исходное значение).



- 3) В этом состоянии совместите белую точку **1** маховика с углублением **2** на крышке, как показано на рисунке.



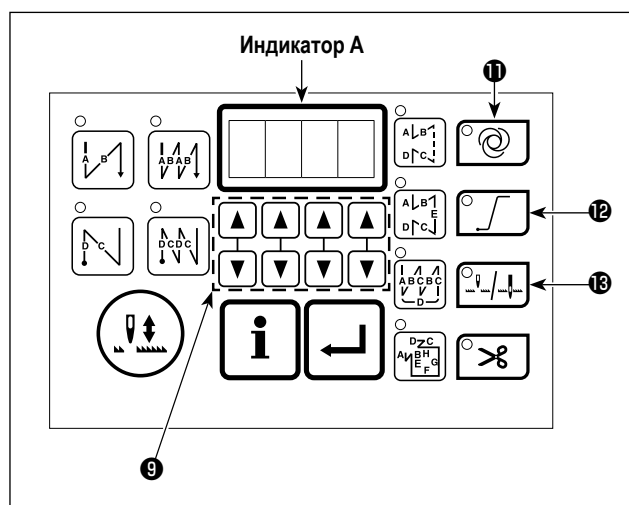
- 4) Нажмите переключатель **16**, чтобы завершить процесс регулировки. В это время величина, показываемая на части **A** дисплея, изменяется. (Значение - исходное значение).
- 5) Выключите электропитание.

2. Коды ошибок

В следующих случаях проверьте еще раз прежде чем расценивать данный случай как ошибку.

Проявление	Причина	Меры для исправления
При наклоне швейной машины, раздается звуковой сигнал, и швейная машина перестает работать. Соленоиды для обрезки нити	При наклоне швейной машины не выключили выключатель электропитания. Данное действие предпринимается для безопасности.	Наклоняйте швейную машину только после выключения электропитания.
Соленоиды для обрезки нити, обратная подача, обтирочное устройство, и т.д. не в состоянии работать. Переносная лампа не загорается.	Плавкий предохранитель для защиты соленоида от скачков напряжения вышел из строя	Проверьте плавкий предохранитель для защиты соленоида от скачков напряжения
Даже когда нажимаете педаль немедленно после включения электропитания, швейная машина не работает. Когда нажимаете педаль после однократного нажатия задней части педали, швейная машина начинает работать.	Нейтральная позиция педали изменилась. (Нейтральная позиция может сместиться из-за изменения давления пружины педали или из-за чего-то подобного)	Примените функцию автоматической, нейтральной коррекции датчика педали.
Швейная машина не останавливается, даже когда педаль возвращена в ее нейтральную позицию.		
Прижимная лапка не поднимается, даже когда подсоединено автоподъемное устройство.	Функция автоподъемного устройства отключена.	Выберите "Машина оборудована автоматическим подъемником прижимной лапки." с помощью выбора функции автоподъемного устройства.
	Педальная система подключена к системе KFL.	Переключите ползунок на PFL установку, чтобы поднять прижимную лапку, нажимая на заднюю часть педали.
	Шнур автоподъемного устройства не подключен к разъему (CN37).	Подключите шнур правильно.
Задний сенсорный переключатель не работает.	Прижимная лапка поднимается, с помощью автоподъемного устройства	Используйте переключатель после того, как прижимная лапка опустилась.
	Автоподъемное устройство не подсоединено. Однако функция автоподъемного устройства включена.	Выберите "Машина не оборудована автоматическим подъемником прижимной лапки.", когда автоподъемное устройство не подсоединено.
Швейная машина не работает.	Выходной шнур электромотора (4P) отключен.	Подключите шнур правильно.
	Разъем (CN30) сигнальный шнур электромотора отключен.	Подключите шнур правильно.

Кроме того, в этом устройстве есть следующие коды ошибок. Эти коды ошибок блокируют (работу) (или ограничивают функциональность), и сообщают о проблеме так, чтобы проблема не усугубилась после обнаружения. Когда Вы обращаетесь в наши сервисные центры, пожалуйста, подтвердите коды ошибок.



[Процедура проверка кода ошибки]

- 1) Включите источник питания, удерживая выключатель **13** нажатым.
- 2) С коротким писк серийные номера ошибок, которые имели место до сих пор появляются на части **A** дисплея.
- 3) Нажмите и переключатели **9**, чтобы выбрать серийный номер. Выберите один из серийных номеров, который хотите проверить, и в этом состоянии, нажмите переключатель **11** для отображения кода ошибки, нажмите переключатель **12** для отображения продолжительности нахождения под напряжением (верхняя четыре цифры - часы и минуты), или нажмите переключатель **13** для отображения продолжительности нахождения под напряжением (ниже четыре цифры часов и минут). (Вышеупомянутые данные отображаются тех пор, пока соответствующий выключатель нажат).

Список кодов ошибок

№	Описание обнаруженной ошибки	Предполагаемая причина возникновения	Пункты, которые следует проверить
E000	Выполнение инициализации данных (Это не ошибка.)	<ul style="list-style-type: none"> • Когда шпindelная головка заменена. • Когда операция инициализации выполнена. 	
E007	Перегрузка электромотора	<ul style="list-style-type: none"> • Когда шпindelная головка заблокирована. • При шитье слишком тяжелого материала, на который не рассчитана шпindelная головка. • Когда электромотор не работает. • Электромотор или привод сломан. 	<ul style="list-style-type: none"> • Проверьте, не намоталась ли нить на шкив электромотора. • Проверьте выходной разъем электромотора (4P) на предмет ослабления контакта или отсоединения. • Проверьте, есть ли какие-нибудь задержки (помехи), поворачивая электромотор рукой.
E009	Ошибка времени включения соленоида	<ul style="list-style-type: none"> • Промежуток времени, во время которого возбуждается соленоид, превышает предполагаемый. 	
E071	Отсоединение выходного разъема мотора	<ul style="list-style-type: none"> • Отсоединение выходного разъема. 	<ul style="list-style-type: none"> • Проверьте, не ослаб ли и не отсоединился ли выходной разъем мотора.
E072	Перегрузка мотора во время обрезки нити	<ul style="list-style-type: none"> • Тоже, как и для E007. 	<ul style="list-style-type: none"> • Тоже, как и для E007.
E079	Непрерывная работа с двигателем, имеющим более высокую нагрузку.	<ul style="list-style-type: none"> • Машина эксплуатируется с двигателем, имеющим нагрузку выше нормальной. 	<ul style="list-style-type: none"> • Проверьте, не намоталась ли нить на шкив электромотора. • Проверьте, есть ли какие-нибудь задержки (помехи), поворачивая электромотор рукой.
E302	Неполадка с выключателем, определяющим падение. (Когда аварийный выключатель работает)	<ul style="list-style-type: none"> • Когда выключатель, определяющий падение - входит в состояние, при котором электропитание включено. 	<ul style="list-style-type: none"> • Проверьте, наклонена ли шпindelная головка, не выключая выключатель электропитания (работа швейной машины запрещена в целях безопасности).
E303	Ошибка датчика полукруглой пластины	<ul style="list-style-type: none"> • Сигнал датчика полукруглой пластины невозможно обнаружить. 	<ul style="list-style-type: none"> • Проверьте, не отсоединен ли разъем кодирующего устройства электромотора.
E499 E704	Ошибка данных	<ul style="list-style-type: none"> • Хранящиеся данные повреждены. 	
E730	Неисправно кодирующее устройство	<ul style="list-style-type: none"> • Когда сигнал должным образом не проходит в электромотор. 	<ul style="list-style-type: none"> • Проверьте разъем сигнала электромотора (CN30) на предмет ослабления контакта или отсоединения.
E731	вышел из строя датчик отверстия электромотора		<ul style="list-style-type: none"> • Проверьте, не поврежден ли шнур сигнала электромотора вследствие захвата шпindelной головкой. • Проверьте, является ли направление вставки соединителя кодирующего устройства электромотора неправильным.
E733	Обратное вращение мотора	<ul style="list-style-type: none"> • Эта ошибка возникает, когда мотор, работающий при нагрузке 500 стежков/мин и более, вращается в направлении противоположном тому, которое указывается для работающего мотора. 	<ul style="list-style-type: none"> • Датчик положения (кодирующее устройство) мотора главного вала подключен неправильно. • Электропитание мотора главного вала подключено неправильно.
E799	Перерыв в обрезки нити	<ul style="list-style-type: none"> • Операция по контролю за обрезкой нити не завершается в течение заранее установленного периода времени. 	
E808	Короткое замыкание соленоида	<ul style="list-style-type: none"> • Электропитание соленоида не приходит в норму. 	<ul style="list-style-type: none"> • Проверьте, не намотался ли шнур шпindelной головки на кожу или что-то подобное.
E809	Сбой в захватывающем движении	<ul style="list-style-type: none"> • Соленоид не переключается на захватывающее движение. 	<ul style="list-style-type: none"> • Проверьте, не перегрелся ли соленоид. (Электросхема интегральной платы CTL вышла из строя).
E810	Ненормальный ток в соленоиде	<ul style="list-style-type: none"> • Короткое замыкание соленоида. 	<ul style="list-style-type: none"> • Сопротивление соленоида.

№	Описание обнаруженной ошибки	Предполагаемая причина возникновения	Пункты, которые следует проверить
E811	Ошибка подаваемого напряжения	<ul style="list-style-type: none"> • Когда напряжение на входе выше номинального. • Машина была подсоединена к источнику электропитания, с подаваемым напряжением менее 200 В. • Машина была подсоединена к источнику электропитания, с подаваемым напряжением более 270 В. 	<ul style="list-style-type: none"> • Проверьте, не подаётся ли напряжение, которое выходит за пределы "номинальное напряжение $\pm 10\%$". • Внутренняя электросхема, возможно повреждена.
E922	Неуправляемая главная ось	<ul style="list-style-type: none"> • В случае, если главная ось становится неуправляемой. 	
E924	Неисправен привод мотора	<ul style="list-style-type: none"> • Сломался электропривод. 	
E930	Неисправно кодирующее устройство	<ul style="list-style-type: none"> • В случае, если сигнал мотора не может правильно войти. 	<ul style="list-style-type: none"> • Проверьте, не ослаб ли и не отошел ли контакт разъема сигнала мотора (CN30).
E931	Вышел из строя датчик отверстия электромотора		<ul style="list-style-type: none"> • Проверьте, нет ли повреждений шнура сигнала мотора и не зажат ли он головкой машины.
E942	Неисправное электрически стираемое программируемое постоянное запоминающее устройство (ЭСППЗУ)	<ul style="list-style-type: none"> • Данные не могут быть записаны на ЭСППЗУ. 	