







РУССКИЙ

LZ-2280A Series
ИНСТРУКЦИЯ ПО ЭКСПЛУАТАЦИИ

СОДЕРЖАНИЕ

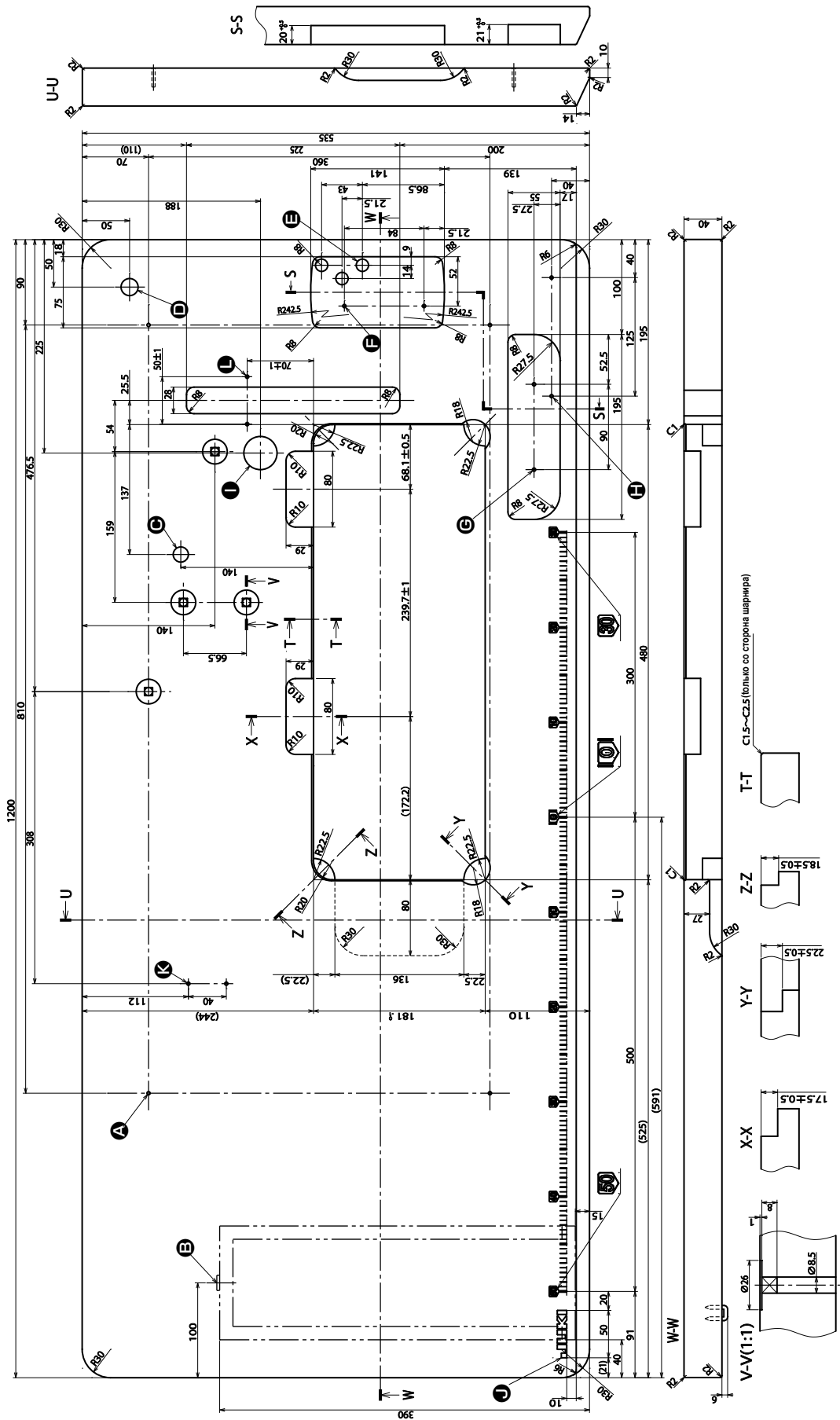
1. ТЕХНИЧЕСКИЕ ТРЕБОВАНИЯ	1
2. УСТАНОВКА	4
2-1. Установка швейной машины	4
2-2. Прикрепление кожуха ремня	4
2-3. Прикрепление иглы	5
2-4. Установка панели управления	6
3. ПОДГОТОВКА ШВЕЙНОЙ МАШИНЫ К РАБОТЕ	6
3-1. Смазка	6
3-2. Регулировка количества масла в челноке	7
3-3. Регулировка количество масла (разбрызгивание масла) в челноке.....	8
3-4. Намотка нитки на катушку	9
3-5. Установка катушки в шпульный колпачок	10
3-6. Продевание нити через головку машины	11
3-7. Регулировка педали	11
4. РЕГУЛИРОВКА ШВЕЙНОЙ МАШИНЫ	12
4-1. Регулировка натяжения нити.....	12
4-2. Регулировка ширины строчки зигзаг	13
4-3. Давление прижимной лапки	14
4-4. Регулировка высоты пресса	14
4-5. Регулировка микроподъемного механизма прижимной лапки.....	14
4-6. Регулировка длины стежка	15
4-7. Настройка более плотной строчки	15
4-8. Высота и наклон гребенка транспортера.....	16
4-9. Прикрепление/снятие челнока	16
4-10. Регулировка высоты игловодителя.....	17
4-11. Регулировка синхронизации между иглой и челноком и игольного предохранителя	17
4-12. Регулировка положения останков иглы	18
4-13. Регулировка нитеобрезателя	19
4-14. Механизм подачи верхней нити	20
4-15. Положение обтирочного устройства	20
5. РАБОТА ШВЕЙНОЙ МАШИНЫ	21
5-1. Ножное управление (В случае типа швейной машины с прямой передачей).....	21
5-2. Переключатель обратной подачи, включающийся одним касанием	21
5-3. Изменение метода хода иглы.....	22
5-4. Светодиодная подсветка	22
6. ДОПОЛНИТЕЛЬНО	23
6-1. Устройство обратной подачи с ножным приводом (RF-1).....	23
6-2. Лапка для соединительного шва для прижимной лапки закрытого стежка.....	23
6-3. Дополнительный комплект нитепритягивателя	23
7. ШКИВ И РЕМЕНЬ ДВИГАТЕЛЯ	24
8. НЕПОЛАДКИ ПРИ ШИТЬЕ И МЕРЫ ДЛЯ ИХ УСТРАНЕНИЯ	25

1. ТЕХНИЧЕСКИЕ ТРЕБОВАНИЯ

Модель	LZ-2280A *		LZ-2284A *			LZ-2287A
Тип зигзага	Стандартный зигзаг		Выбирается из стандартной строчки зигзаг и 3-ступенчатой строчки зигзаг			Выбирается между 3-ступенчатой строчкой зигзаг и 24-стежкой стандартной фестонной строчкой зигзаг
Технические характеристики привода электродвигателя	Клиновой ремень		Клиновой ремень/Прямой привод	Прямой привод	Клиновой ремень/Прямой привод	Клиновой ремень
Технические характеристики [* раздел]	A (Малая ширина)	B (Большая ширина)	-	-7	T	-
Диаграмма стежка			 либо 			 либо 
Макс. ширина зигзага (мм)	5 [4 на момент поставки]	8	3-step zigzag : 10 [8 на момент поставки] Стандартный зигзаг : 5 [5 на момент поставки]			10 [8 на момент поставки]
Макс. шаг подачи (мм)	2,5 (Нормальная/ обратная подача) [2 на момент поставки]	5 (Нормальная подача) 4 (Обратная подача)	2,5 (Нормальная/ обратная подача) [2 на момент поставки]			2,5 (Нормальная/ обратная подача) [2 на момент поставки]
Макс. скорость шитья (стежков/мин)	5.000		5.000 (3-ступенчатый зигзаг: Ширина зигзага = менее 8 мм) 4.000 (3-ступенчатый зигзаг: Ширина зигзага = более 8 мм)			5.000 (Ширина зигзага = менее 8 мм) 4.000 (Ширина зигзага = более 8 мм)
Игла	SCHMETZ 438SUK (Nm75) : Nm 65 - 90, DP x 134 (#10) : #9 - 14					
Смазочное масло	JUKI CORPORATION GENUINE OIL 7					
Шум	- Уровень звукового давления при эквивалентном непрерывном излучении (L_{pA} (линейный усилитель мощности)) на автоматизированном рабочем месте : Уровень шума по шкале A 80 децибел; (Включает $K_{pA} = 2,5$ децибел); согласно ISO (Международной Организации по Стандартизации) 10821-C.6.2 - ISO 11204 GR2 при 4 500 sti/min.		- Уровень звукового давления при эквивалентном непрерывном излучении (L_{pA} (линейный усилитель мощности)) на автоматизированном рабочем месте : Уровень шума по шкале A 80 децибел; (Включает $K_{pA} = 2,5$ децибел); согласно ISO (Международной Организации по Стандартизации) 10821-C.6.2 - ISO 11204 GR2 при 4 400 sti/min. - Уровень мощности звука (L_{WA}) : Уровень шума по шкале A 84,6 децибел; (Включает $K_{WA} = 2,5$ децибел); согласно ISO (Международной Организации по Стандартизации) 10821-C.6.2 - ISO 3744 GR2 при 4 500 sti/min.			

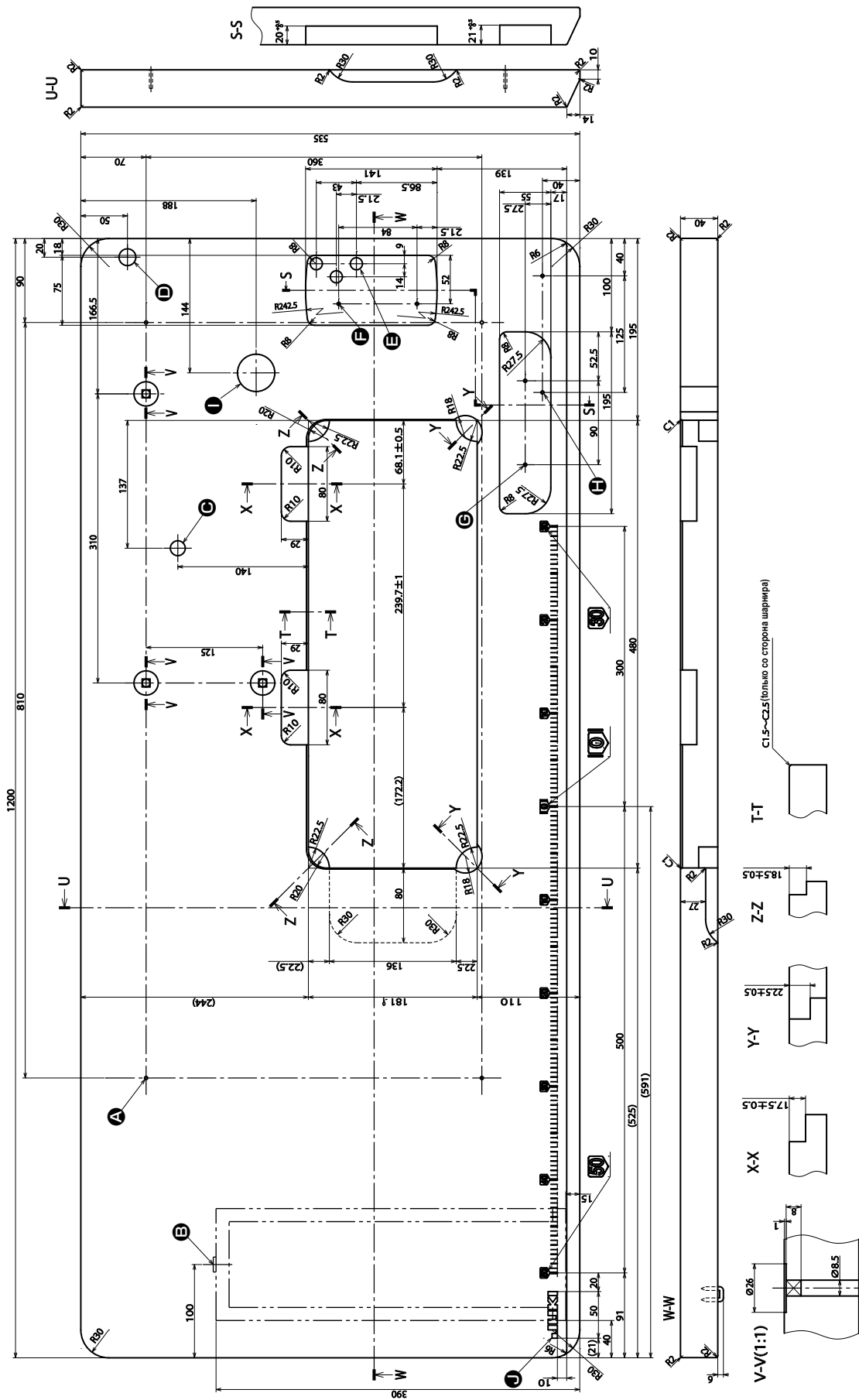
■ Чертеж стола

(1) тип с клиновым ремнем



- А 4×3,4 на нижней поверхности, глубина 20 (Просверлите отверстие во время установки.)
- В Положение установки статора устройства для вытаскивания (на обратной стороне)
- С ø16 глубина 30
- Д ø18 просверленное отверстие
- Е 3×ø13 просверленное отверстие
- Ф 2×ø3,5 глубина 10
- Г 2×ø3,5 глубина 10
- И 2×ø 3,4 на нижней поверхности, глубина 20 (Просверлите отверстие во время установки.)
- Л ø35±0,5 просверленное отверстие
- М Логотип JUK
- К 2×ø 3,4 на нижней поверхности, глубина 20
- Л 2×ø3,5 глубина 4

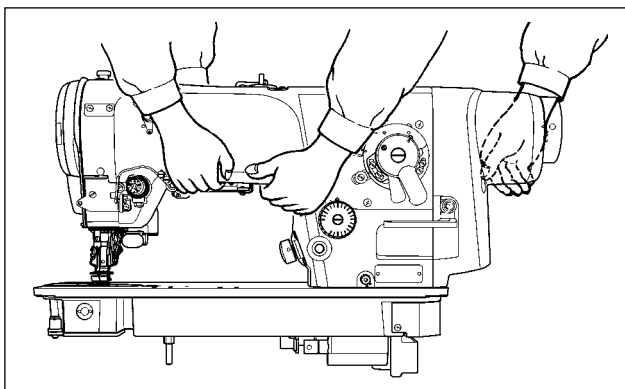
(2) Тип с прямым приводом



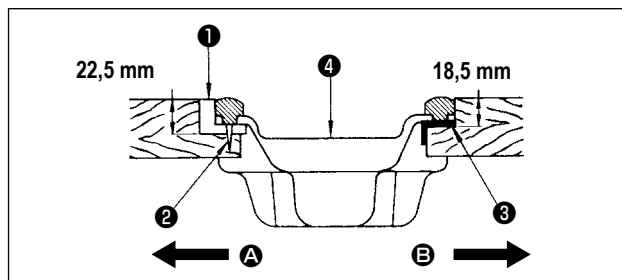
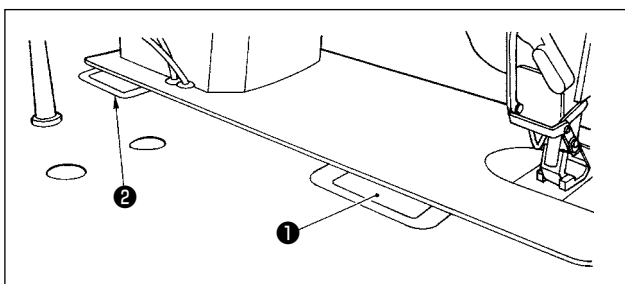
- A** 4×ø3,4 на нижней поверхности, глубина 20 (Просверлите отверстие во время установки.)
- B** Положение установки статора устройства для вытаскивания (на обратной стороне)
- C** ø16 глубина 30
- D** ø18 просверленное отверстие
- E** 3×ø13 просверленное отверстие
- F** 2×ø3,5 глубина 10
- G** 2×ø3,5 глубина 10
- H** 2×ø3,4 на нижней поверхности, глубина 20 (Просверлите отверстие во время установки.)
- I** ø40±0,5 просверленное отверстие
- J** Логотип JUK

2. УСТАНОВКА

2-1. Установка швейной машины



- 1) Переносите швейную машину вдвоем, как показано на рисунке.



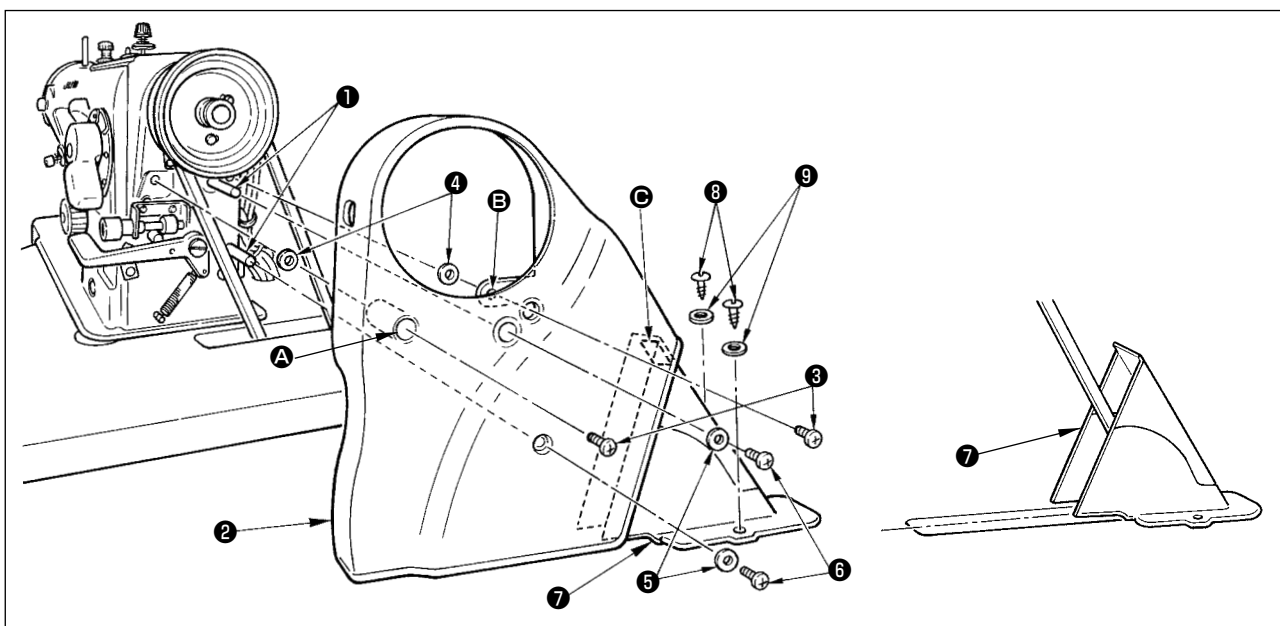
- 2) Установка масляного поддона
Забейте гвозди **2** в две опорные резиновые детали **1** в верхней части устройства со стороны оператора **A** в выступающей части стола, а затем закрепите две прокладки **3** в верхней части устройства со стороны шарнирного крепления **B** с помощью клея на резиновой основе. Теперь поместите масляный поддон **4** на прокладки.
- 3) Присоединение шарнира
Подгоните шарнир **1** под отверстие в станине машины и головную часть швейной машины к шарниру резинового стола **2** перед размещением головной части машины на прокладках **3** на четырех

2-2. Прикрепление кожуха ремня



ПРЕДУПРЕЖДЕНИЕ:

Чтобы защититься от возможных травм из-за неожиданного запуска машины, начинайте следующую работу после выключения электропитания и, убедившись, что мотор находится в покое.



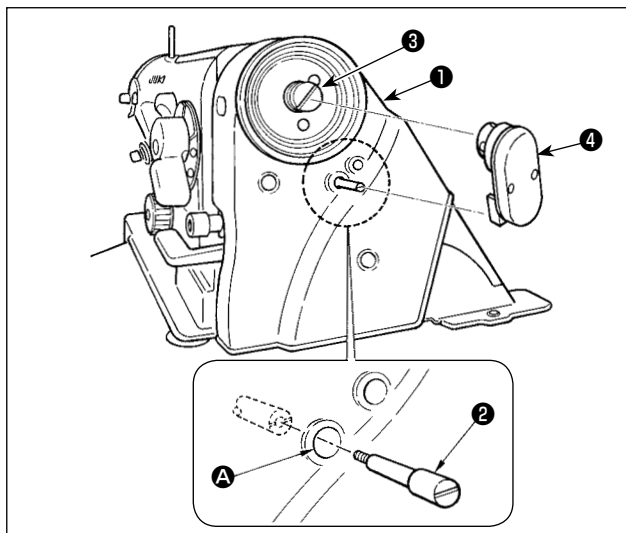
- 1) Надежно закрепите два штифта крышки приводного ремня **1** в винтовых отверстиях на консоли устройства.
- 2) Поместите установочные винты **3** в отверстие **A** на крышке приводного ремня **2** и в части **B** и зафиксируйте их с помощью шайб установочных винтов **4**.
- 3) Присоедините крышку приводного ремня **2** к консоли устройства с наклонной задней стороны так, чтобы она закрывала ремень.

- 4) Зафиксируйте установочные винты **3** в винтовых отверстиях на консоли устройства, а шайбы **5** и установочные винты **6** - в фиксаторах на крышке приводного ремня.
- 5) Вставьте смонтированную крышку приводного ремня В **7** с задней стороны крышки приводного ремня А **2** и закрепите ее в таком положении, где резиновый участок **С** смонтированной крышки приводного ремня **7** слегка соприкасается с крышкой приводного ремня А. В это время закрепите крышку приводного ремня в месте, где более тонкая и левая стороны расположены одинаково по отношению к удлиненному отверстию в столе с помощью шурупа **8** и шайбы **9**.

■ **В случае использования доступного в продаже позиционера иглы**

Отрегулируйте его так, чтобы игла всегда останавливалась в положении выше ткани для того, чтобы сделать швейные работы очень эффективными. В этом случае можно использовать позиционер иглы.

Установите позиционер иглы в порядке, описанном ниже.



- 1) Установите адаптер **3** в заднюю конечную часть главного вала.
- 2) Ослабьте четыре установочных винта в крышке приводного ремня А **1** и временно затяните их.
- 3) Извлеките один из четырех установочных винтов из отверстия **А** и закрепите фиксатор синхронизатора **2** на шпильке крышки приводного ремня. Затем окончательно затяните установочные винты на всей крышке приводного ремня.
- 4) Присоедините синхронизатор позиционера **4** иглы, как показано на рисунке слева.



Если используется имеющийся в продаже позиционер иглы, необходимо приобрести отдельно продающуюся эксклюзивную деталь.

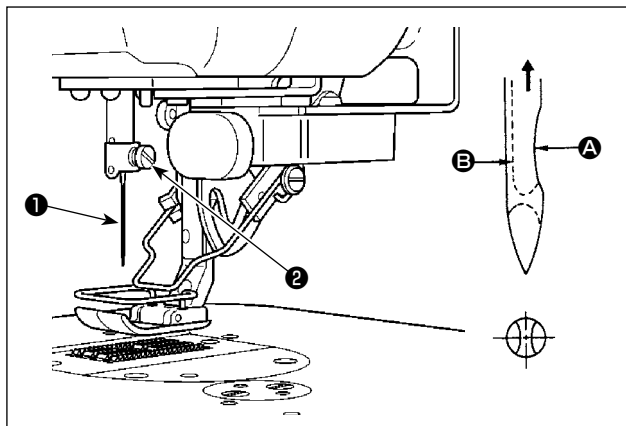
- № детали фиксатора синхронизатора **2**: 22535462 1 шт.
- № детали адаптера **3**: 40109125 1 шт.

2-3. Прикрепление иглы



ПРЕДУПРЕЖДЕНИЕ:

Чтобы защититься от возможных травм из-за неожиданного запуска машины, начинайте следующую работу после выключения электропитания и, убедившись, что мотор находится в покое.



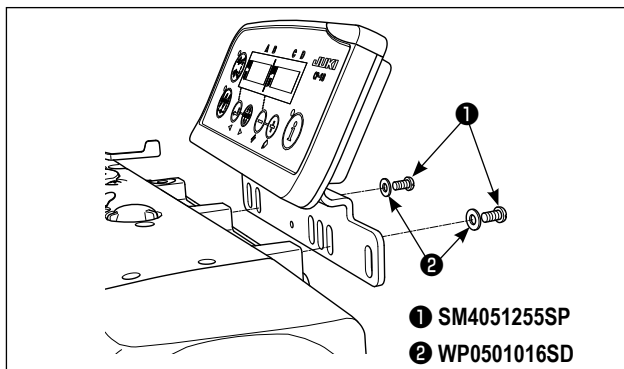
- 1) Поверните маховик, чтобы поднять игольницу в самое высокое положение ее хода.
- 2) Ослабьте винт иглодержателя **2**. Удерживайте иглу **1** так, чтобы длинный желобок **В** на игле был обращен прямо на Вас.
- 3) Вставляйте иглу глубоко в отверстие игловодителя в направлении стрелки до тех пор, пока она не перестанет двигаться дальше.
- 4) Надежно затяните винт **2**.
- 5) Убедитесь в том, что длинный желобок **В** на игле обращен к Вам.

2-4. Установка панели управления



ПРЕДУПРЕЖДЕНИЕ:

Чтобы защититься от возможных травм из-за неожиданного запуска машины, начинайте следующую работу после выключения электропитания и, убедившись, что мотор находится в покое.



В случае использования швейной машины с индивидуальным электроприводом, установите панель управления на швейную машину.

Существует четыре различных типа панели.

Панель	№ детали	Примечания
CP-18A	40088591	Упрощенный тип
CP-180A	40088333	Многофункциональный тип
IT-10	40108380	Интеллектуальный терминал (Упрощенный тип)
IT-100	40108876	Интеллектуальный терминал (Многофункциональный тип)

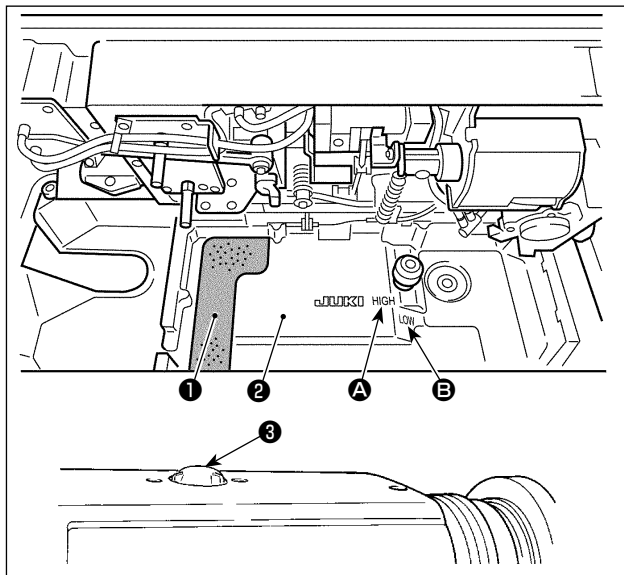
3. ПОДГОТОВКА ШВЕЙНОЙ МАШИНЫ К РАБОТЕ

3-1. Смазка



ПРЕДУПРЕЖДЕНИЕ:

Чтобы защититься от возможных травм из-за неожиданного запуска машины, начинайте следующую работу после выключения электропитания и, убедившись, что мотор находится в покое.



- 1) Поместите пенополиуретановую подкладку ① на масляный поддон ②.
 - 2) Заполните масляный поддон ② маслом JUKI CORPORATION GENUINE OIL 7 до уровня отметки «HIGH» (высоко) ④.
 - 3) Когда уровень масла станет ниже отметки «LOW» (низкий) ⑤, пополните масляный поддон указанным маслом.
 - 4) Когда Вы будете работать на машине после смазывания, Вы увидите плещущуюся масло через масляное смотровое окошко ③, если смазывание будет правильным. (Количество разбрызганного масла не зависит от количества масла).
- * Если пыль накопилась в масляном поддоне, удалите ее. При замене масла в швейной машине выжмите пенополиуретан ① и удалите с него пыль.

1. При использовании новой швейной машины в первый раз или эксплуатации машины, которая не использовалась в течение длительного времени, запустите машину на малой скорости (около 2000 sti/min) примерно на десять минут.
2. Когда машина непрерывно используется на низкой скорости (2000 стежков /мин или меньше), дайте машине поработать в холостом режиме на высокой скорости (4000 стежков /мин или больше) в течение приблизительно 5 минут один раз в неделю. Используйте чистое масло и когда масло становится грязной, замените его чистым маслом как можно скорее.
3. Если Вы продолжите использовать машину с грязной маслом, могут возникнуть проблемы.

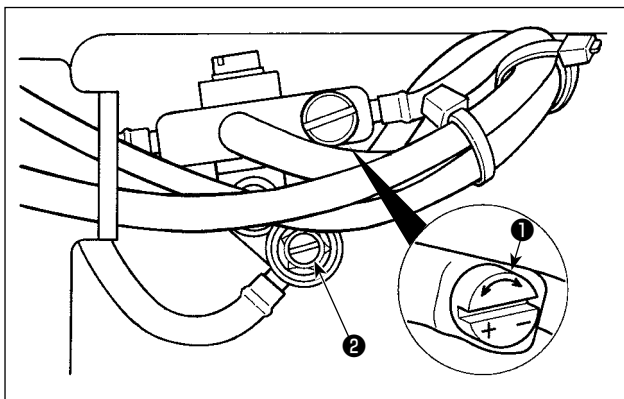


3-2. Регулировка количества масла в челноке



ПРЕДУПРЕЖДЕНИЕ:

Чтобы защититься от возможных травм из-за неожиданного запуска машины, начинайте следующую работу после выключения электропитания и, убедившись, что мотор находится в покое.



Наклоните верхнюю часть машины и отрегулируйте количество масла в челноке, поворачивая винт регулировки количества масла ❶, установленный на коробке передач В. Поверните регулировочный винт в направлении «+» (против часовой стрелки), чтобы увеличить количество масла в челноке.

Поверните регулировочный винт в направлении «-» (по часовой стрелке), чтобы уменьшить его.

1. После выполнения регулировки, запустите швейную машину на холостом ходу при скорости шитья, которая будет использоваться для шитья, примерно на 30 секунд. Затем, проверьте количество масла, сравнив его с образцом, который показывает соответствующее разбрызгивание масла (метки).
2. При регулировке уровня масла в челноке выполняйте регулировку так, чтобы уменьшить количество масла после небольшого увеличения.
3. Количество масла в челноке было отрегулировано для максимальной скорости шитья на момент поставки. Если Вы всегда используете швейную машину на малой скорости шитья, существует вероятность возникновения неполадок из-за недостаточного количества масла в челноке. Если машина всегда используется при низкой скорости шитья, следует выполнить регулировку количества масла в челноке.
4. Существует вероятность протечки масла из вала челнока, так как масло не будет возвращаться в масляный бак, если винт для регулировки количества масла ❶ используется в полностью затянутом состоянии. Не используйте винт в полностью затянутом состоянии. Кроме того, если уровень масла в челноке не поднимается до нужного уровня, за исключением случаев, когда винт для регулировки количества масла ❶ затянут практически полностью, нужно принять во внимание, что масляный фитиль на вале челнока (№ детали по каталогу JUKI 11015906) засорен или тому подобное. Замените масляный фитиль на вале челнока.
5. Никогда не регулируйте винт ❷ регулирующего клапана челнока количества масла, после того, как он будет зафиксирован.



3-3. Регулировка количество масла (разбрызгивание масла) в челноке




Предупреждение:

Будьте чрезвычайно осторожными при работе на швейной машине, начиная с проверки количества масла, которое проверяется при вращении челнока с высокой скоростью.

(1) Как подтверждать количество масла (разбрызгивание масла)

① Бумага, подтверждающая количество масла (разбрызгивание масла)

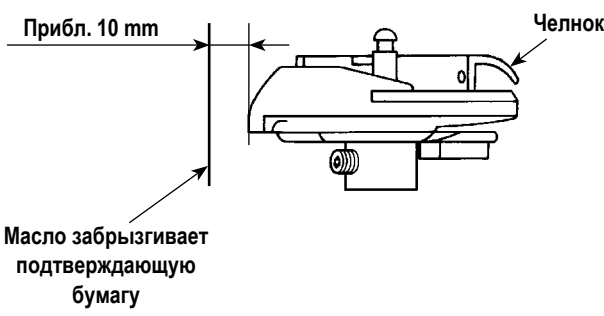


Прибл. 25 мм

Прибл. 70 мм

* Используйте любую доступную бумагу, независимо от материала.

② Положение для подтверждения количества масла (разбрызгивание масла)



Прибл. 10 мм

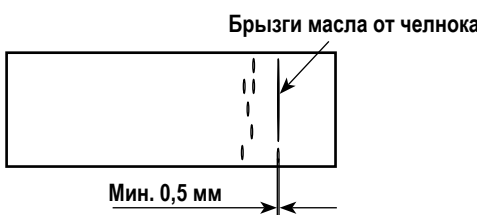
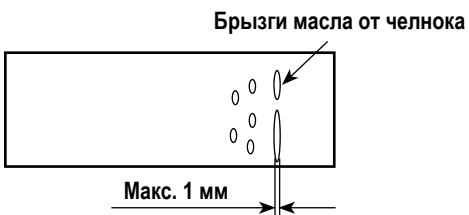
Челнок

Масло забрызгивает подтверждающую бумагу

* Выполняя процедуру, описанную ниже в 1) или 2), удалите подвижную пластину и соблюдайте чрезвычайную осторожность, чтобы Ваши пальцы не касались челнока.

- 1) Если швейная машина не была достаточно разогрета для работы, дайте швейной машине поработать в холостом режиме приблизительно в течение трех минут (умеренная прерывистая работа).
- 2) Поместите бумагу, подтверждающую количество масла (разбрызгивание масла) под челнок, в то время как швейная машина работает.
- 3) Убедитесь в том, что уровень масла в масляном резервуаре находится в пределах между «HIGH» и «LOW».
- 4) Подтверждение количества масла должно быть выполнено за пять секунд. (Проверьте период времени по часам).

(2) Пример, показывающий соответствующее количество масла

Соответствующее количество масла (мало)	Соответствующее количество масла (много)
 <p>Брызги масла от челнока</p> <p>Мин. 0,5 мм</p>	 <p>Брызги масла от челнока</p> <p>Макс. 1 мм</p>

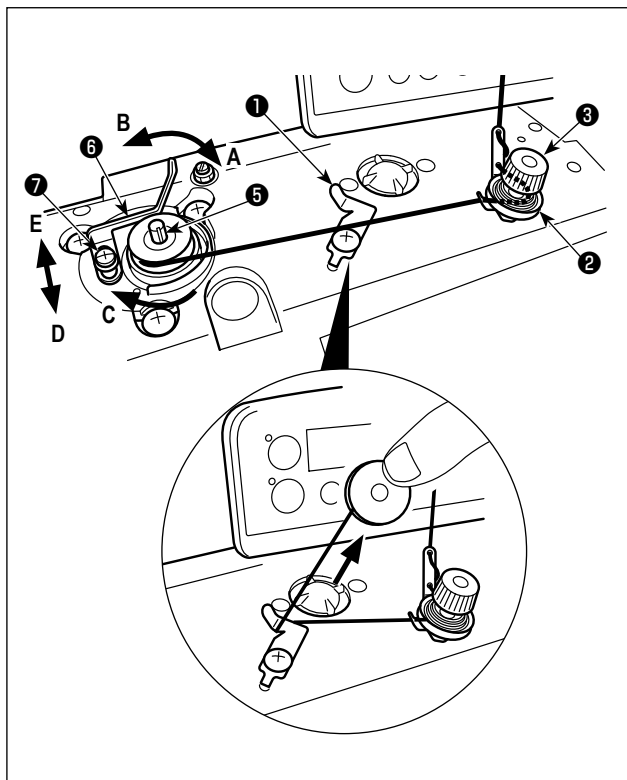
- 1) Количество масла, показанной в примерах слева, должно быть точно отрегулировано в соответствии с процессом шитья.
Необходимо точно отрегулировать количество масла в соответствии с процессом шитья. Однако не увеличивайте (не уменьшайте) количество масла в челноке чрезмерно. (Если масла слишком мало, челнок будет зажат (челнок перегреется), если масла слишком много, швейное изделие может быть запятнано маслом.)
- 2) Проверяйте количество масла (разбрызгивание масла) три раза (на трех листах бумаги) и при необходимости отрегулируйте его до неизменного состояния.

3-4. Намотка нитки на катушку



ПРЕДУПРЕЖДЕНИЕ:

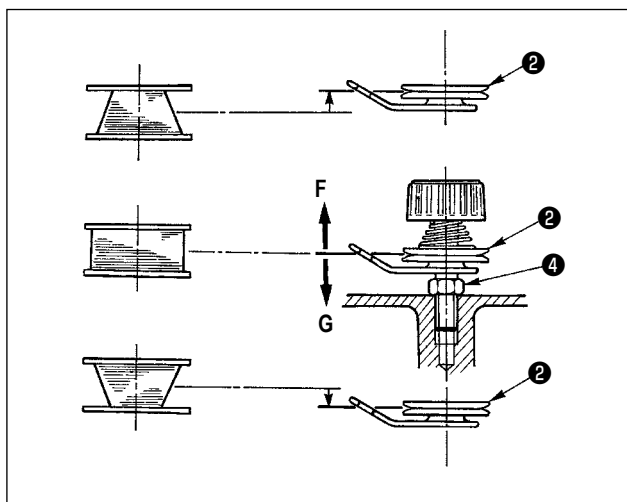
Чтобы защититься от возможных травм из-за неожиданного запуска машины, начинайте следующую работу после выключения электропитания и, убедившись, что мотор находится в покое.



- 1) Вставьте катушку в шпиндель устройства для намотки катушки **5** глубоко до упора.
- 2) Пропустите катушечную нитку, вытянутую из шпульки, расположенной на правой части подставки для ниток, в последовательности, показанной на рисунке слева. Затем несколько раз намотайте по часовой стрелке на катушку конец катушечной нитки.
- 3) Нажмите защелку устройства для намотки катушки **6** в направлении **A** и запустите швейную машину. Катушка вращается в направлении **C**, и катушечная нитка будет перематываться. Шпиндель устройства для намотки катушки **5** автоматически остановится, как только перематка закончится.
- 4) Снимите катушку и отрежьте катушечную нитку режущим стопором нитки **1**.
- 5) Для регулировки толщины намотки нити на шпульку ослабьте установочный винт **7** и переместите рычаг намотки **6** в направлении **A** или **B**. Затем затяните установочный винт **7**.

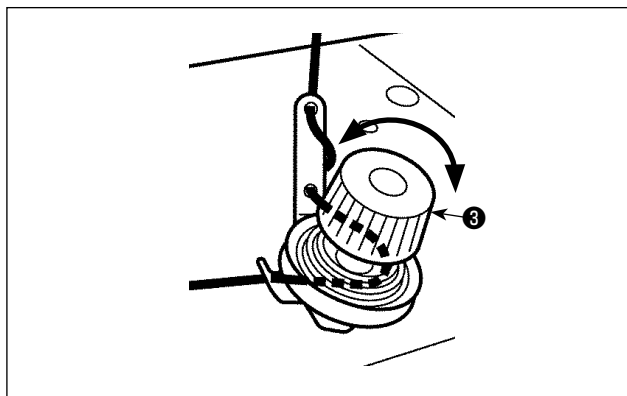
В направлении **D** : Уменьшение

В направлении **E** : Увеличение



- 6) В случае неравномерной намотки нити на шпульку, ослабьте винт **4** и подрегулируйте уровень натяжения нити шпульки **2**.
 - В норме центр шпульки находится на одной высоте с центром диска натяжения нити **2**.
 - Сдвиньте диск натяжения нити **2** в направлении **F** при излишнем количестве витков в нижней части шпульки и в направлении **G** - при излишнем количестве витков в верхней части шпульки.

После регулировки затяните винт **4**.



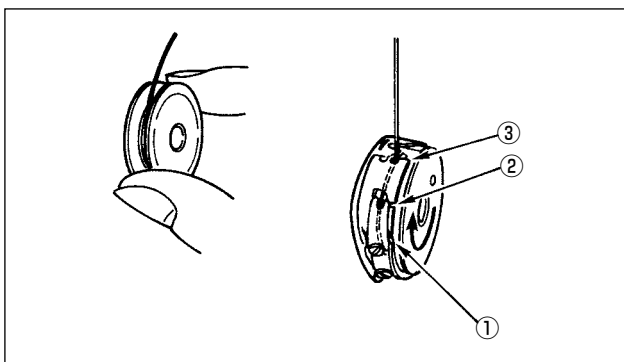
- 7) Чтобы регулировать натяжение устройства для намотки катушки, поверните нитенатяжную гайку **3**.

3-5. Установка катушки в шпульный колпачок



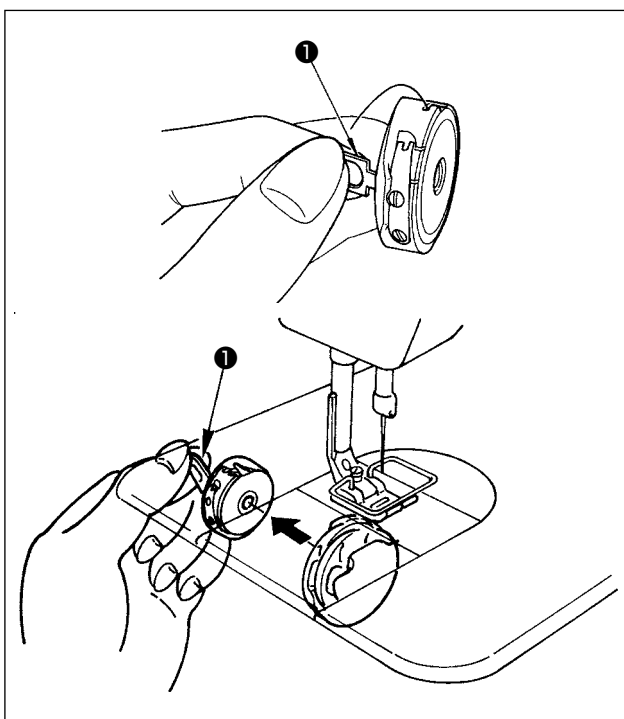
ПРЕДУПРЕЖДЕНИЕ:

Чтобы защититься от возможных травм из-за неожиданного запуска машины, начинайте следующую работу после выключения электропитания и, убедившись, что мотор находится в покое.



Установка катушки в шпульный колпачок

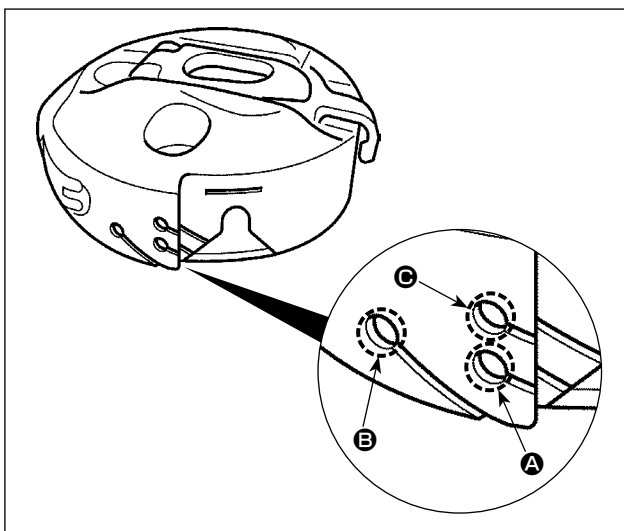
- 1) Возьмите шпульку правой рукой с вытянутой примерно на 5 см нитью и поместите ее в шпульный колпачок так, как показано на рисунке.
- 2) Заправьте нить в шпульный колпачок в порядке номеров и вытащите ее по линии движения нити, как показано на рисунке.
- 3) Когда шпулька была правильно вставлена в шпульный колпачок, шпулька вращается в направлении стрелки, когда нить натянута..



Прикрепление и удаление катушки

- 1) Поверните маховик, чтобы поднять игольницу в самое высокое положение ее хода.
- 2) Поднимите защелку 1 шпульного колпачка и удерживайте ее между двумя пальцами, как показано на рисунке слева.
- 3) Удерживая ее, вставьте шпульный колпачок в вал швейного челнока до упора, поместив руку под резервуар для масла.
- 4) Отпустите защелку шпульного колпачка и оставьте ее в покое в закрытом положении.

* Повторите описанные выше шаги при снятии шпульного колпачка.



Как использовать отверстие для нити шпульного колпачка

- 1) Для обычного шитья используйте отверстие А. Чтобы увеличить натяжение нити, когда игла уходит влево, используйте отверстие В. (Отверстие С предназначено для особых процессов.)



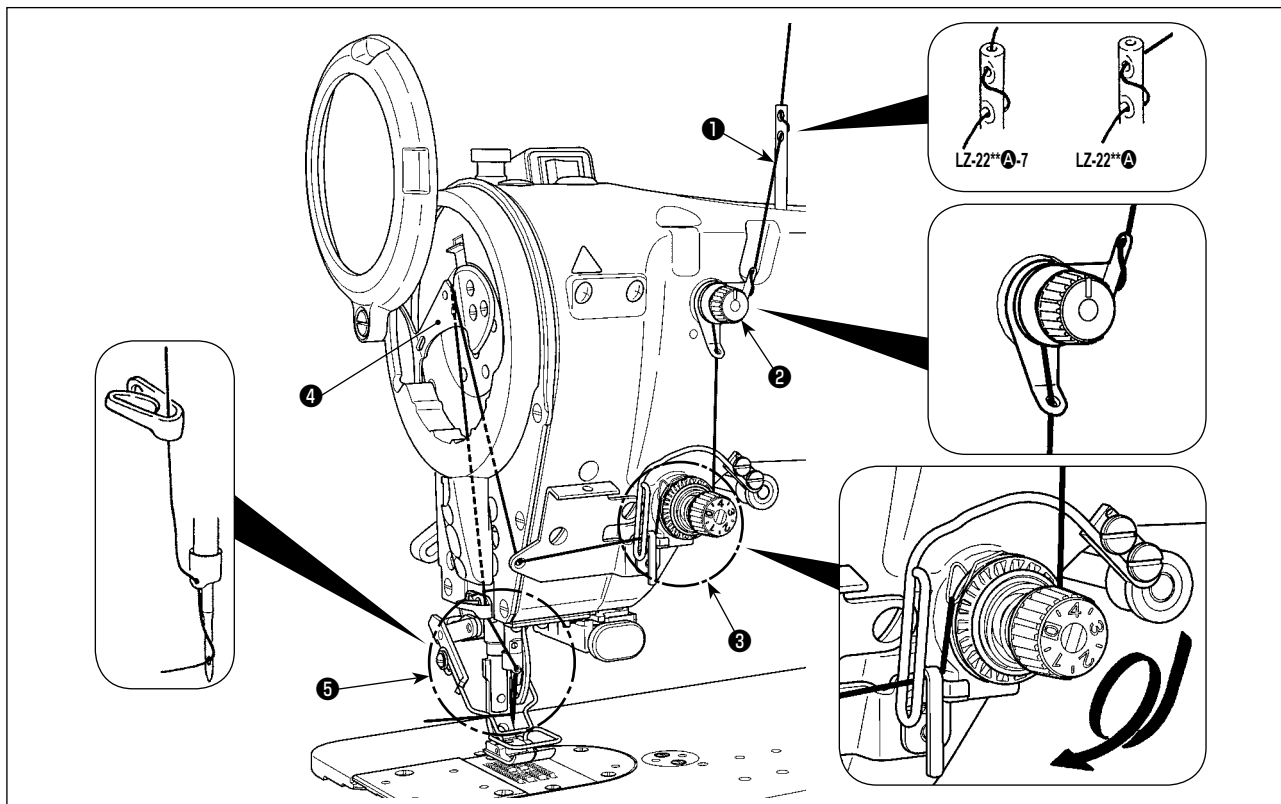
Возможно, что несколько стежков в начале шитья будет трудно прострочить, если нитеобрезатель используется вместе с тонкой волокнистой нитью, например, (#50, #60 или #80) при использовании отверстия В. В этом случае используйте другое отверстие или начните шитье справа.

3-6. Прodeвание нити через головку машины



ПРЕДУПРЕЖДЕНИЕ:

Чтобы защититься от возможных травм из-за неожиданного запуска машины, начинайте следующую работу после выключения электропитания и, убедившись, что мотор находится в покое.



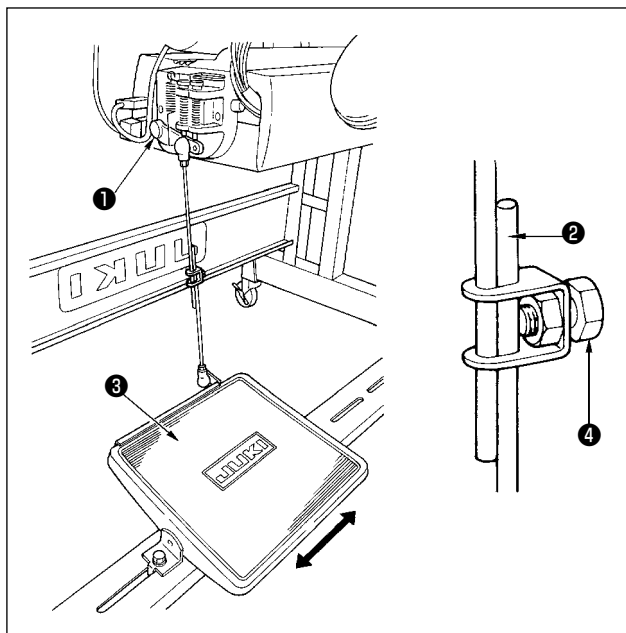
- 1) Поверните маховик, чтобы поднять игольницу в самое высокое положение ее хода.
- 2) Проденьте нить в порядке номеров, как показано на рисунке.
- 3) Вытяните нить на расстояние примерно 10 см от иглы после продевания нити в иглу.

3-7. Регулировка педали



ПРЕДУПРЕЖДЕНИЕ:

Чтобы защититься от возможных травм из-за неожиданного запуска машины, начинайте следующую работу после выключения электропитания и, убедившись, что мотор находится в покое.



(1) Установка соединительного штока

- 1) Сдвиньте педаль **3** вправо или влево, как показано стрелками так, чтобы рычаг управления электромотором **1** и соединительный шток **2** выпрямились.

(2) Регулировка угла педали

- 1) Угол наклона педали может быть свободно отрегулирован с помощью изменения длины соединительного штока **2**.
- 2) Ослабьте регулировочный винт **4** и отрегулируйте длину соединительного штока **2**.

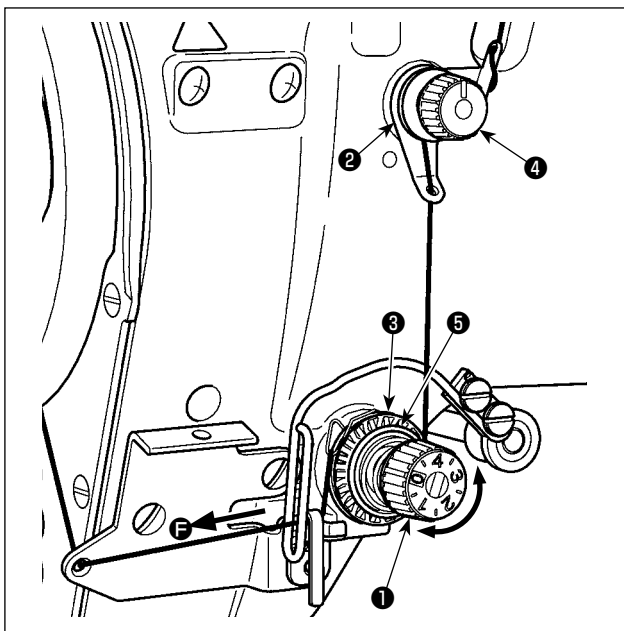
4. РЕГУЛИРОВКА ШВЕЙНОЙ МАШИНЫ

4-1. Регулировка натяжения нити



ПРЕДУПРЕЖДЕНИЕ:

В случае разрыва нити, нить может намотаться на рычаг нитепритягивателя. В этом случае выключите питание, поднимите крышку нитепритягивателя и удалите нить, намотавшуюся вокруг нитепритягивателя. В этот момент будьте очень осторожны и защитите свои пальцы от пореза ножом.



(1) Когда хотите изменить ход пружины нитепритягивателя

- 1) Регулировка натяжения верхней нити с помощью натяжной гайки ①.

Поверните натяжную гайку по часовой стрелке, чтобы увеличить натяжение верхней нити, и против часовой стрелки, чтобы его уменьшить.

1. Если предварительное натяжение нити ② слишком низкое, нить может выскользнуть из вращающегося диска ③. Отрегулируйте предварительное натяжение нити, используя регулировочную гайку ④ и следя за балансом натяжения между предварительным натяжением и вращающимся диском.
2. При настройке натяжения верхней нити протяните нить в направлении ⑥, чтобы удостовериться в том, что вращающийся диск ③ вращается плавно и без проскальзывания. При проскальзывании вращающегося диска затяните гайку регулировки предварительного натяжения ④.

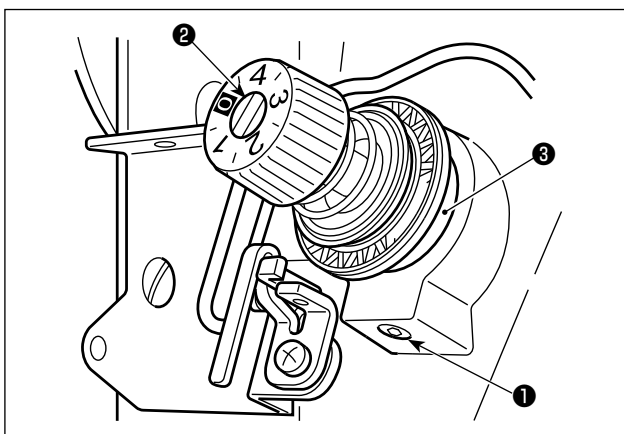


3. Войлок в диске натяжения нити ⑤ является расходным элементом.

Если вращающийся диск ③ проскальзывает, существует вероятность того, что войлок в диске натяжения нити был израсходован. Замените его на новый войлок (№ детали: 22528509 x 4 шт.).



4. При использовании толстой нити (приблизительно #30 или менее) в качестве верхней нити, натяжение нити, вероятно, будет недостаточным при использовании вращающегося регулятора натяжения из стандартного комплекта поставки. В таком случае следует использовать дополнительно приобретаемый диск натяжения нити. (№ детали: 40017095).



(2) Регулировка пружины нитепритягивателя

- 1) Чтобы изменить натяжение пружины нитепритягивателя, надежно затяните винт ①, который фиксирует муфту регулятора натяжения на консоли машины, и вставьте наконечник отвертки в отверстие на регуляторе натяжения ②, чтобы отрегулировать натяжение пружины нитепритягивателя.

Поверните ее по часовой стрелке для увеличения.

Поверните ее против часовой стрелки для уменьшения.

- 2) Чтобы изменить количество нити, забираемой пружиной нитепритягивателя, ослабьте зажимной винт ① на муфте регулятора натяжения и поверните муфту регулятора натяжения ③.

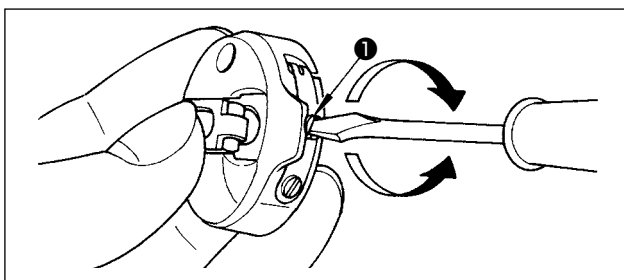
Диапазон регулировки для количества нити, забираемой пружиной нитепритягивателя: 6 – 10 мм

(3) Регулировка натяжения нижней нити

- 1) Натяжение нижней нити можно отрегулировать, подкручивая винт регулировки натяжения ①.

Поверните ее по часовой стрелке для увеличения.

Поверните ее против часовой стрелки для уменьшения.

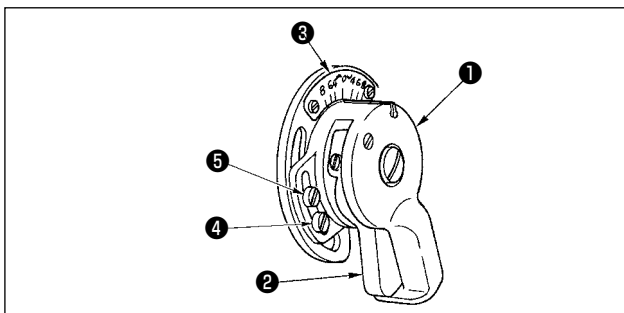


4-2. Регулировка ширины строчки зигзаг



ПРЕДУПРЕЖДЕНИЕ:

Чтобы защититься от возможных травм из-за неожиданного запуска машины, начинайте следующую работу после выключения электропитания и, убедившись, что мотор находится в покое.



(1) Регулировка ширины строчки зигзаг

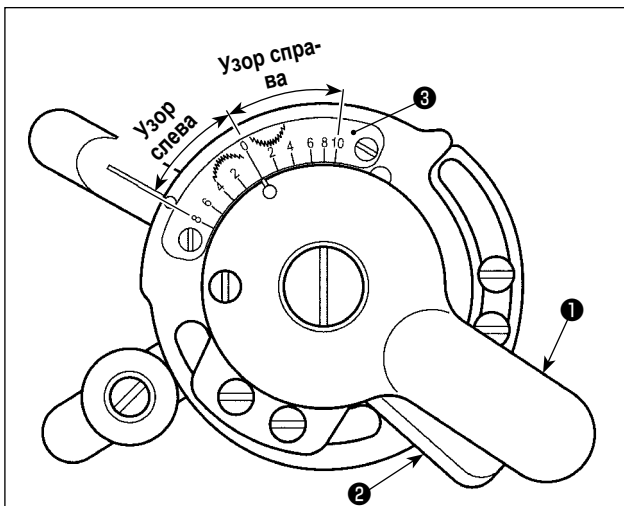
Ширина строчки зигзаг регулируется с помощью ручки ①.

- 1) Нажмите пальцем на рычаг ②.
- 2) Поверните ручку, не отпуская рычаг, и установите указательную линию на желаемую ширину зигзага, показанную в шкале ширины зигзага ③ в мм.
- 3) Отпустите рычаг, и ручка будет заблокирована в данном положении.

* Для моделей LZ-2284A и -2287A заводская настройка для ширины хода иглы - 8 мм на момент поставки. Однако, следует иметь в виду, что ширина хода иглы может быть увеличена максимум до 10 мм путем замены игольной пластины и гребенка транспортера и изменения положения стопорных винтов ④ и ⑤. В этом случае отрегулируйте высоту игловодителя так, чтобы острие лезвия челнока проходило через верхний край ушка иглы, когда игла находится в крайнем левом положении строчки зигзаг. Однако, в случае, если ширина хода иглы превышает 8 мм, швейная машина должна работать на скорости 4 000 sti/min или менее.

Прижимная лапка	22580369
Игольная пластина	10041010
Гребенок транспортера	10047017

1. Не затягивайте винты ④ и ⑤ слишком сильно, так как это может привести к поломке ручки ①.
2. При использовании модели LZ-2284A максимальная ширина хода иглы стандартной строчки зигзаг - 5 мм.
3. Необходимо установить игловодитель в верхнее положение остановки для выполнения регулировки ширины хода иглы. Поверните маховик рукой, чтобы убедиться в том, что игла не задевает прижимную лапку.

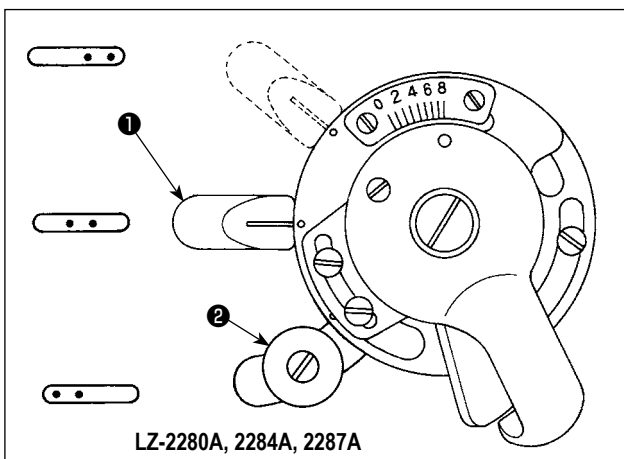


(2) Регулировка перевертывания узора

* В случае, если модель LZ-2287A используется для вышивания фестонного узора, узор может быть перенесен на другую сторону.

Обычно вышивается узор справа.

- 1) Нажмите пальцем на рычаг ②.
- 2) Поверните ручку, не отпуская рычаг, и установите указательную линию на желаемую ширину зигзага, показанную в шкале ширины зигзага ③ в мм.
- 3) Отпустите рычаг, и ручка будет заблокирована в данном положении.



(3) Регулировка положения иглы

* В моделях JUKI LZ-2280A, -2284A и -2287A предусмотрен рычаг для изменения положения иглы, с помощью которого можно при необходимости изменить положение иглы.

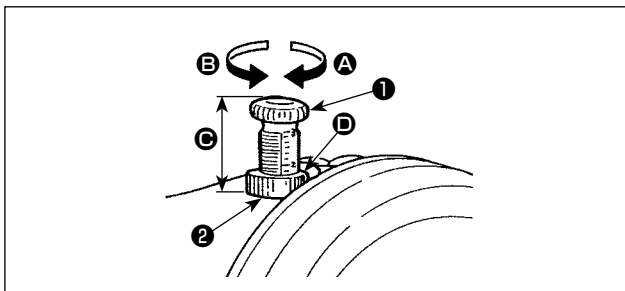
Чтобы изменить точку входа иглы, передвиньте рычаг изменения положения иглы ① так, как показано на рисунке. При использовании модели LZ-2284A ослабьте винт ② и передвиньте рычаг изменения положения иглы ①, чтобы отрегулировать точку входа иглы. После регулировки затяните винт ②.

4-3. Давление прижимной лапки



ПРЕДУПРЕЖДЕНИЕ:

Чтобы защититься от возможных травм из-за неожиданного запуска машины, начинайте следующую работу после выключения электропитания и, убедившись, что мотор находится в покое.



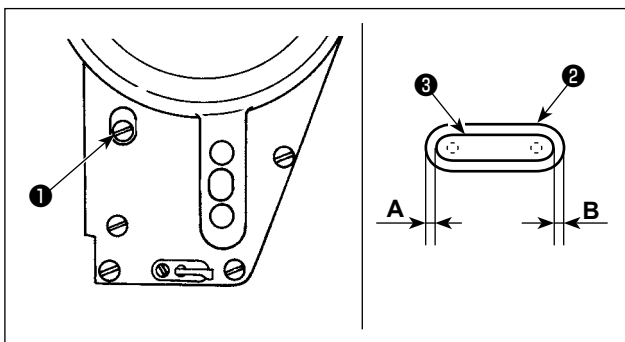
- 1) Ослабьте гайку **2**. Поворачивая регулятор прижимной пружины **1** по часовой стрелке (в направлении **A**), увеличьте давление прижимной лапки.
 - 2) Поворачивая регулятор прижимной пружины против часовой стрелки (в направлении **B**), уменьшите ее давление.
- * Высоту **C** регулятора с прижимной пружиной **1** можно измерить, посмотрев на метку шкалы регулятора с прижимной пружиной **1** на верхней поверхности **D** гайки **2**. Используйте измерение для управления швейными процессами и т.д.

4-4. Регулировка высоты прессы



ПРЕДУПРЕЖДЕНИЕ:

Чтобы защититься от возможных травм из-за неожиданного запуска машины, начинайте следующую работу после выключения электропитания и, убедившись, что мотор находится в покое.



- 1) Отрегулируйте высоту игловодителя, ослабив установочный винт скобы прижимной лапки **1** при необходимости регулировки.
- 2) После регулировки, надежно затяните установочный винт **1**.

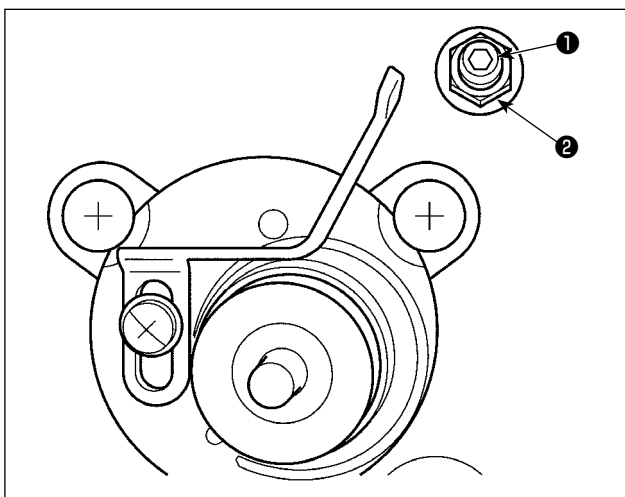
Во избежание поломки иглы из-за помех между иглой и прижимной лапкой, отрегулируйте так, чтобы зазор между отверстием иглы **2** в прижимной лапке и отверстием иглы **3** в игольной пластине был равен обеим сторонам ($A = B$). Затем затяните установочный винт **1**.

4-5. Регулировка микроподъемного механизма прижимной лапки



ПРЕДУПРЕЖДЕНИЕ:

Чтобы защититься от возможных травм из-за неожиданного запуска машины, начинайте следующую работу после выключения электропитания и, убедившись, что мотор находится в покое.



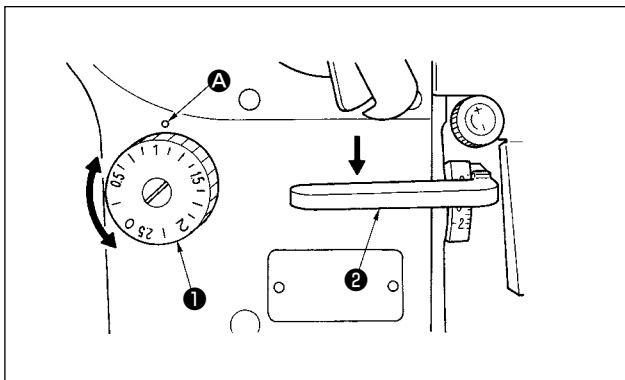
Некоторые типы материалов необходимо прошить со слегка приподнятой прижимной лапкой.

В этом случае выполните эту регулировку, следуя процедуре, описанной ниже.

- 1) Ослабьте гайку **2**. Измените величину колебания микроподъемника, повернув плавающий винт **1** микроподъемника.
- 2) Поворачивайте плавающий винт **1** прижимной лапки по часовой стрелке, пока прижимная лапка не поднимется вверх на необходимую высоту. Затем затяните гайку **2**, чтобы зафиксировать прижимную лапку.

Если Вы не используете микроподъемный механизм прижимной лапки, верните винт микроподъема прижимной лапки **1** в исходное положение. Стандартом для величины поднятия прижимной лапки является лист бумаги.

4-6. Регулировка длины стежка

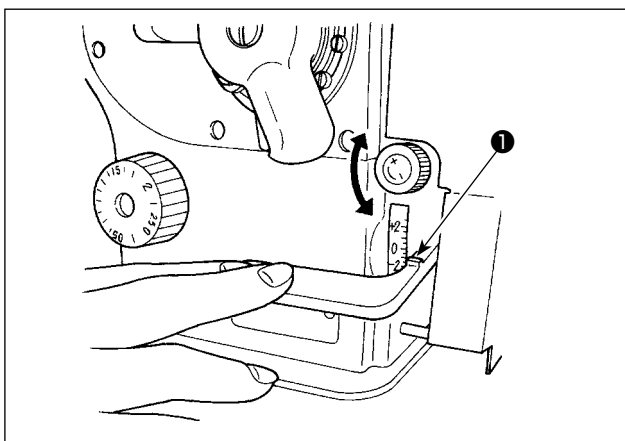


- 1) Поверните циферблатный регулятор длины стежка **1** в направлении стрелки и совместите желательный номер с точечной меткой **A** на консоли машины.
- 2) Калибровка циферблатного регулятора дается в миллиметрах.
- 3) Когда Вы хотите уменьшить длину стежка, поверните циферблатный регулятор длины стежка **1** в направлении стрелки, нажимая при этом рычаг подачи **2**.

Чтобы проложить строчку с обратной подачей, опустите рычаг подачи **2**. Стежки обратной подачи делаются, пока продолжаете давить на рычаг. Отпустите рычаг, и машина будет работать с нормальным направлением подачи.

* Деления на круговой шкале служат лишь для справки. Таким образом, настройте более плотную строчку, в то же время следя за готовым швом.

4-7. Настройка более плотной строчки



Длину стежка можно уменьшить в начале или в конце шитья. Данная функция используется для закрепления стежков.

- 1) Рычаг подачи перемещен путем поворота диска, одновременно удерживая нажатым рычаг подачи. Отрегулируйте шаг стежка для уплотнения шитья, следя за отметкой шкалы, которая должна совместиться с линией **1** на верхней части рычага.
- 2) Поверните круговую шкалу в направлении «+», чтобы уменьшить длину стежка при обратной подаче (т.е. направление подачи постепенно поменяется на нормальное).

«+2» означает «длина стежка при нормальной подаче составляет 2 мм», а «-2» означает «длина стежка при обратной подаче составляет 2 мм».

* Для модели LZ-2280AB +5 означает «длина стежка при нормальной подаче составляет 5 мм», а -4 означает «длина стежка при обратной подаче составляет 4 мм».

- 3) Более плотную строчку можно настроить при нормальном режиме шитья (когда приведен в действие переключатель обратной подачи, включающийся одним касанием, подающие валики не будут двигаться в обратном направлении, но длина стежка при нормальной подаче будет уменьшена).

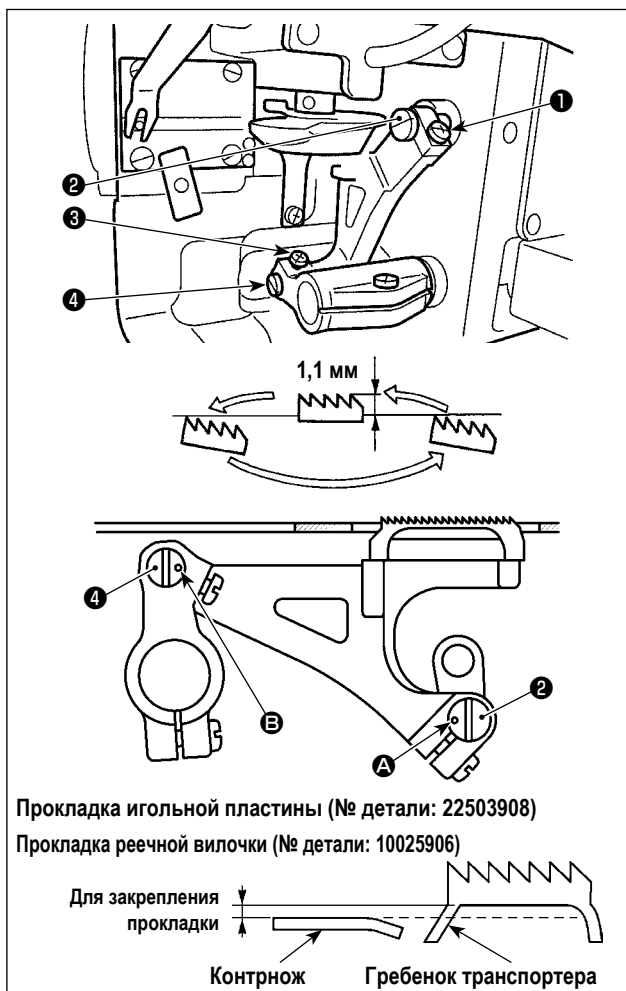
* Деления на круговой шкале служат лишь для справки. Таким образом, настройте более плотную строчку, в то же время следя за готовым швом.

4-8. Высота и наклон гребенка транспортера



ПРЕДУПРЕЖДЕНИЕ:

Чтобы защититься от возможных травм из-за неожиданного запуска машины, начинайте следующую работу после выключения электропитания и, убедившись, что мотор находится в покое.



(1) Высота гребенка транспортера

- 1) Для регулировки высоты гребенка транспортера ослабьте винт ① и поверните ведущую соединительную цапфу подачи ② с помощью отвертки.
- 2) Стандартная высота гребенка транспортера – 1,1 мм.
(Справочно) Точка А на вале ведущего звена подачи ② и точка В на вале реечной вилочки ④ должны быть соответственно повернуты лицевой стороной внутрь.
- 3) Чтобы настроить наклон гребенка транспортера, ослабьте винт ③ и поверните вал реечной вилочки ④, вставив отвертку в регулировочное отверстие в станине машины.
- 4) В машине с нитеобрезателем не должно быть пространства между контрножом и нижней частью гребенка транспортера во время регулировки механизма подачи (изменение высоты и синхронизации) или при использовании имеющегося в продаже гребенка транспортера. В этом случае поместите прокладку реечной вилочки (номер детали : 10025906) под механизм подачи и прокладку игольной пластины (номер детали : 22503908) под игольную пластину так, чтобы устранить зазор между контрножом и нижней частью гребенка транспортера.

(2) Наклон гребенка транспортера

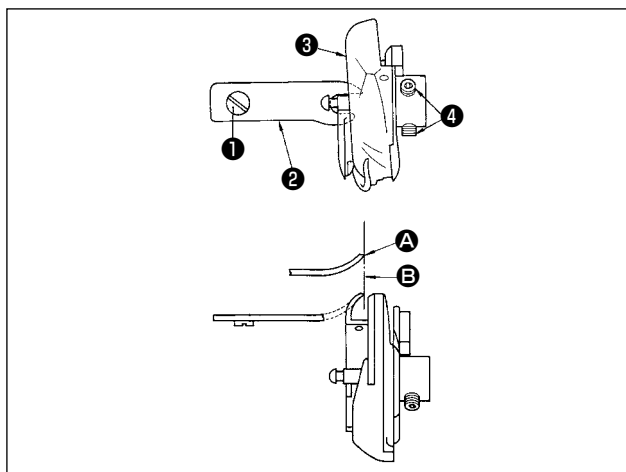
Стандартный наклон транспортера достигается путем выполнения регулировки так, чтобы транспортер становился ровно, когда он достигает самого высокого положения.

4-9. Прикрепление/снятие челнока



ПРЕДУПРЕЖДЕНИЕ:

Чтобы защититься от возможных травм из-за неожиданного запуска машины, начинайте следующую работу после выключения электропитания и, убедившись, что мотор находится в покое.



При замене швейного челнока снимите его в следующем порядке:

- 1) Поверните маховик, чтобы поднять игольную пластину в самое высокое положение ее хода.
- 2) Снимите с машины иглу, прижимную лапку, игольную пластину, гребенок транспортера и шпульный колпачок.
- 3) Удалите установочный винт ① и достаньте штифт позиционирования шпульного колпачка ②.
- 4) Ослабьте два винта ④ и снимите швейный челнок ③.

* Повторите описанные выше действия при вставке швейного челнока.

В этот момент убедитесь в том, что верхний конец А штифта позиционирования шпульного колпачка совмещен с линией В, как показано на рисунке слева. А никогда не должен выступать за линию В.



Челнок предназначен только для использования с моделью швейной машины серии LZ-2280A.

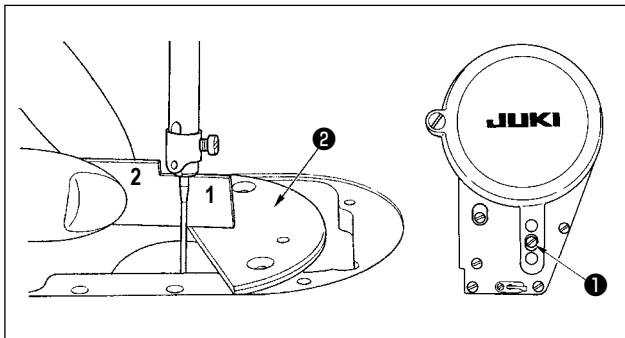
При размещении заказа на челнок в случае замены и тому подобного, укажите его номер детали. Челнок: 22525877

4-10. Регулировка высоты игловодителя



ПРЕДУПРЕЖДЕНИЕ:

Чтобы защититься от возможных травм из-за неожиданного запуска машины, начинайте следующую работу после выключения электропитания и, убедившись, что мотор находится в покое.



- 1) Установите ширину зигзага на «0». Поместите иглу в центр строчки зигзаг.
- 2) Снимите прижимную лапку, игольную пластину, полукруглую пластину ② и гребенок транспортера.
- 3) Установите пластину в форме полумесяца ② на поверхность станины для установки игольной пластины. Ослабьте установочный винт ①. Отрегулируйте его так, чтобы расстояние от верхней поверхности пластины в форме полумесяца ② до нижнего конца игловодителя было равно высоте реле времени 1.



1. Толщина полукруглой пластины ② отличается от толщины игольной пластины. Таким образом, всегда используйте полукруглую пластину ② при регулировке высоты игловодителя.

Регулировку нужно выполнять, когда ширина зигзага установлена на ноль, а игла расположена в центре строчки зигзаг.

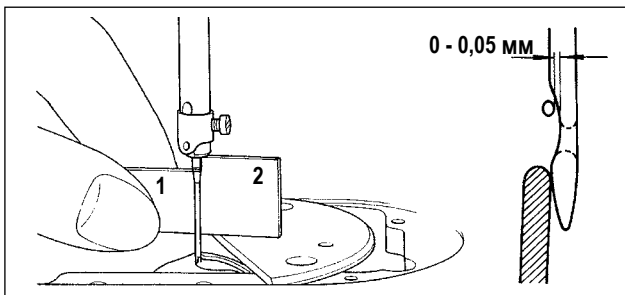
2. Для LZ-2280AA, следует использовать реле времени D. Для LZ-2280AB, -2284A* и -2287A следует использовать реле времени E.

4-11. Регулировка синхронизации между иглой и челноком и игольного предохранителя



ПРЕДУПРЕЖДЕНИЕ:

Чтобы защититься от возможных травм из-за неожиданного запуска машины, начинайте следующую работу после выключения электропитания и, убедившись, что мотор находится в покое.



(1) Установка челнока

- 1) По завершении регулировки высоты игловодителя, отрегулируйте челнок, используя реле времени 2 так, чтобы острое лезвие было совмещено с центром иглы.
- 2) В этот момент острое лезвие челнока должно немного соприкоснуться с иглой, когда игловой предохранитель не касается иглы.

(2) Подтверждение

В случае использования максимальной ширины хода иглы (настройка на момент поставки: LZ-2280AA: 4 мм; Другие модели: 8 мм), убедитесь в том, что расстояние от верхнего края ушка иглы до острия лезвия челнока было равно 0,2-0,5 мм, когда игла уходит влево.

* Если используется зигзаг шириной 10 мм или форма вогнутой части иглы отличается от вогнутой части иглы на момент поставки, заново отрегулируйте высоту игловодителя.

(3) Регулировка иглового предохранителя

- 1) Максимально увеличьте ширину строчки зигзаг. Согните игловой предохранитель, чтобы отрегулировать его таким образом, чтобы игла не касалась острия лезвия как в крайнем левом, так и в крайнем правом положении строчки зигзаг. В это время отрегулируйте просвет, предусмотренный между иглой и острием лезвия челнока, на расстояние 0 – 0,05 мм.
- 2) Иглового предохранитель служит для отвода иглы от острия лезвия челнока, таким образом предотвращая повреждение острия лезвия челнока. Каждый раз, когда Вам необходимо заменить челнок на новый, обязательно отрегулируйте положение иглового предохранителя



Если произошел разрыв нити, это может означать, что нить застряла в челноке.

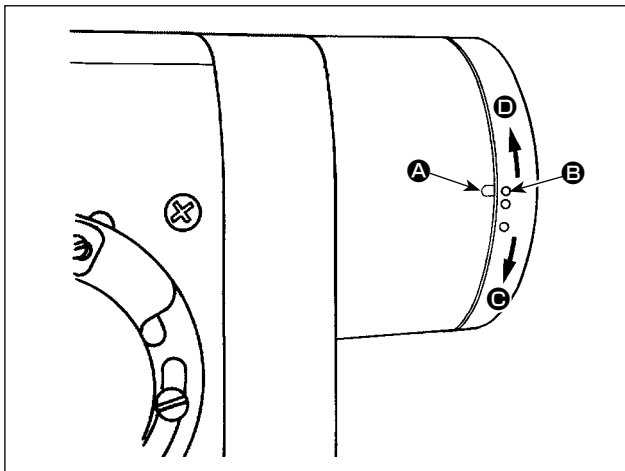
Обязательно продолжите шитье после удаления нити, застрявшей в челноке..

4-12. Регулировка положения остановки иглы



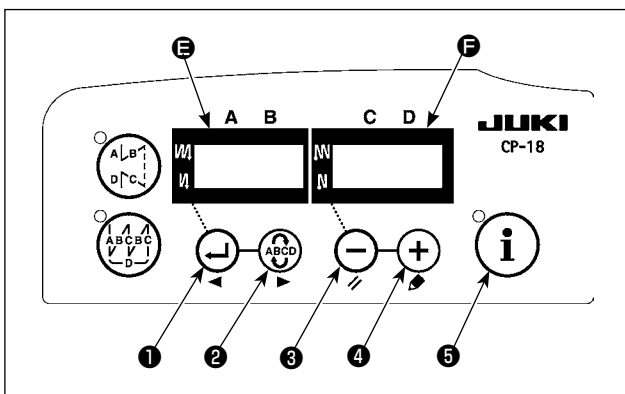
Предупреждение :

1. Выключите электропитание перед началом работы, чтобы предотвратить несчастные случаи, вызванные неожиданным запуском швейной машины.
2. Не производите операций переключения кроме тех, что описаны в следующих пояснениях.
3. Вновь включайте электропитание выключателем (ON) только по истечении не менее одной секунды. Если перевести выключатель в положение ON немедленно после перевода его в положение OFF, швейная машина не сможет нормально работать. В этом случае снова включите электропитание (ON).



(1) Положение «стоп» после обрезки нити

- 1) Стандартное положение «стоп» иглы достигается регулировкой маркерной точки **A** на крышке шкива по отношению к белой маркерной точке **B** на маховике.
- * Более подробно см. прилагаемое Руководство к блоку управления.



(2) Операция регулировки верхнего/нижнего положения «стоп» иглы

* Когда используется пульт управления, отличный от CP-18, прочитайте пояснения для каждого пульта управления.

- 1) Отключите электропитание машины (OFF).
 - 2) Включите электропитание, нажимая выключатель **5** на пульте управления.
 - 3) Отображение на экране **E** указывает на настройку № 96. Отображение на экране **F** указывает на скорость шитья.
- (Если экран не изменится, повторите пункты 1) или 2).

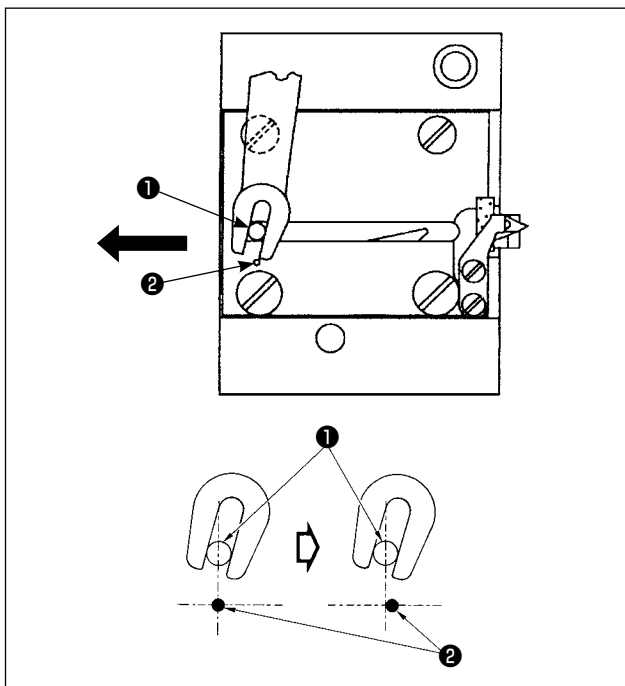
- 4) Обновите номер установки с помощью переключателя **1** или **2**.
режим № 121 - верхнее положение (UP) «стоп» иглы,
режим № 122 - нижнее положение (DOWN) «стоп» иглы.
- 5) Задайте параметры режима **F** в диапазоне от минус 15 до 15 переключателем **3** или **4**.
(Стандартное значение "0". Числовое значение параметра показывает примерный угол поворота.) При положительных значениях параметра ("+") верхнее положение «стоп» иглы UP опускается (направление **C**)
При отрицательных значениях параметра ("-") верхнее положение «стоп» иглы UP поднимается (направление **D**)
- 6) По окончании установки нажмите кнопку **1** или **2**, чтобы запомнить измененное значение (если выключить машину до выполнения этой операции, параметры не изменятся).
- 7) По завершении операции отключите машину от сети (OFF). Нормальную работу можно производить, вновь включив машину в сеть (ON).

4-13. Регулировка нитеобрезателя



ПРЕДУПРЕЖДЕНИЕ:

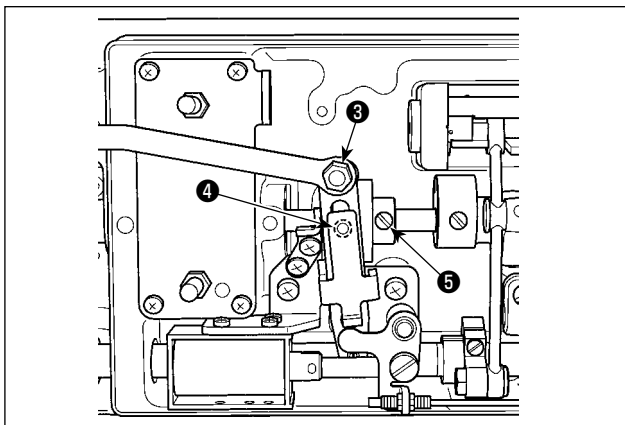
Чтобы защититься от возможных травм из-за неожиданного запуска машины, начинайте следующую работу после выключения электропитания и, убедившись, что мотор находится в покое.



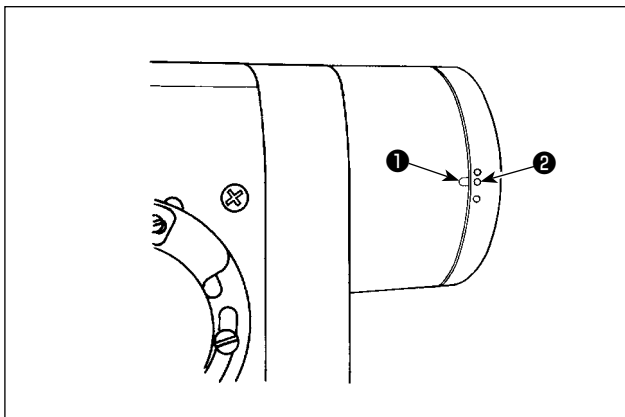
(1) Исходное положение движущегося ножа

Когда движущийся нож находится в исходном положении, цапфа движущегося ножа **1** должна быть совмещена с выгравированной отметкой в виде точки **2**, как показано на рисунке слева.

1. При использовании величины замера, большей, чем стандартная величина на момент поставки, или величины замера других производителей, а также когда контрнож сталкивается с гребенком транспортера, ослабьте гайку **3**, переместите цапфу начального положения движущегося ножа **1** влево от выгравированной отметки в виде точки **2** на расстояние, примерно равное половине выгравированной отметки в виде точки **2**, и затяните шайбу.
2. Острота ножа нитеобрезателя гарантируется при использовании нити от №80 до №50. При использовании толстой нити, толще, чем данные номера, замените нож на нож нитеобрезателя для толстой нити (№ детали : 22556054).



Если исходное положение движущегося ножа не верно Ослабьте гайку **3** и смещайте движущийся нож вправо или влево, пока цапфа **1** не совпадет с меткой в виде точки **2**. Затем затяните гайку **3**.



(2) Регулировка синхронизации нитеотрезателя

Поместите ролик **4** в паз эксцентрика. Теперь медленно поверните маховик в обратном направлении. Маховик не будет двигаться дальше, когда точка **1**, выгравированная на крышке шкива, будет совмещена с зеленой точкой **2**, выгравированной на маховике.

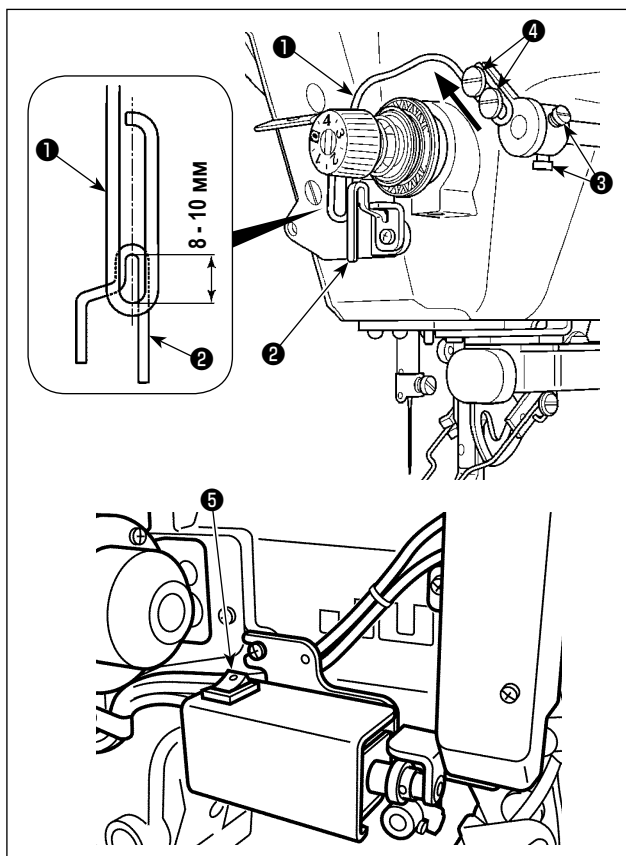
Чтобы отрегулировать эксцентрик нитеобрезателя, совместите зеленую точку на крышке шкива с красной точкой на маховике, поместите ролик в паз эксцентрика нитеобрезателя и до упора поверните маховик в направлении, обратном направлению вращения ведущего вала челнока. Теперь затяните два винта **5**.

4-14. Механизм подачи верхней нити



ПРЕДУПРЕЖДЕНИЕ:

Чтобы защититься от возможных травм из-за неожиданного запуска машины, начинайте следующую работу после выключения электропитания и, убедившись, что мотор находится в покое.



(1) Положение подающего провода

Отрегулируйте положение установки подающего провода **1** так, чтобы между направляющей частью **2** нитенаправителя А и верхним концом провода оставался зазор в 8 - 10 мм. После этого затяните два винта **3**.



В данный момент отрегулируйте продольное положение подающего провода **1** таким образом, чтобы подающий провод находился приблизительно в центре нитенаправителя **2**.

(2) Регулировка такта подающего провода

- 1) Увеличьте количество подаваемой верхней нити, если верхняя нить не переплетается с нижней нитью или может выскользнуть из ушка иглы в начале шитья.
- 2) Ослабьте два установочных винта **4**. Сдвиньте подающий провод **1** в направлении, указанном стрелкой.



Если объем подаваемой верхней нити слишком велик, то нить, вероятно, оборвется

(3) При выключении подающего устройст

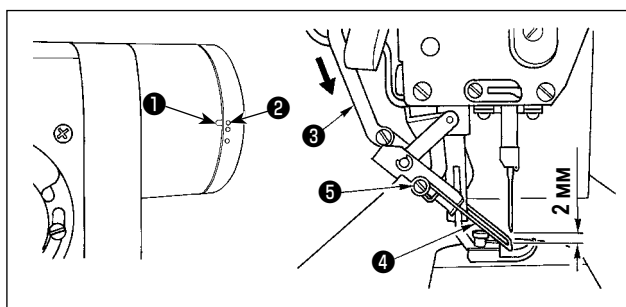
Если использование подающего провода **1** необязательно, выключите переключатель подачи **5** на задней стороне машины.

4-15. Положение обтирочного устройства

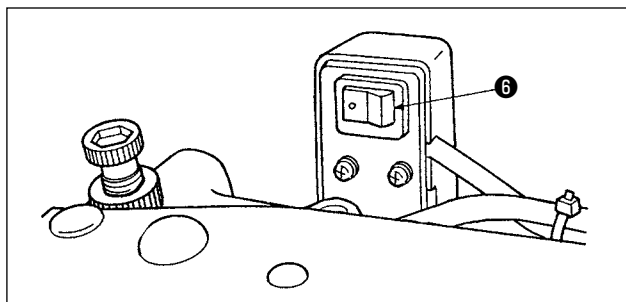


ПРЕДУПРЕЖДЕНИЕ:

Чтобы защититься от возможных травм из-за неожиданного запуска машины, начинайте следующую работу после выключения электропитания и, убедившись, что мотор находится в покое.

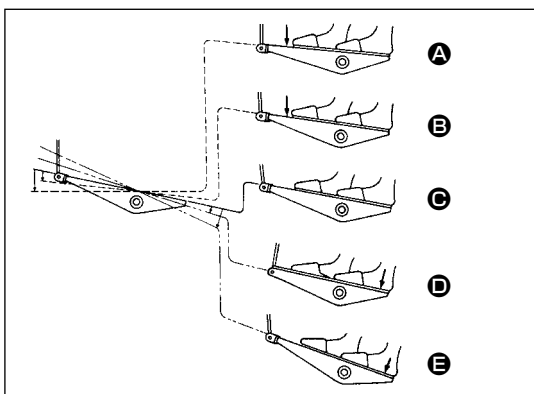


- 1) Совместите точку **1**, выгравированную на крышке шкива, с белой точкой **2**, выгравированной на маховике (третья белая точка с точки зрения направления вращения швейной машины).
- 2) Переместите шток **3** в направлении, указанном стрелкой, и отрегулируйте зажимной винт **5** так, чтобы между верхним краем иглы и обтирочным устройством **4** оставался зазор примерно в 2 мм.
- 3) Если машина оснащена приспособлением для чистки, выключите переключатель на два положения приспособления для чистки **6** в случае, если нет необходимости использовать приспособление для чистки.



5. РАБОТА ШВЕЙНОЙ МАШИНЫ

5-1. Ножное управление (В случае типа швейной машины с прямой передачей)



Педаля используется следующими четырьмя способами:

- 1) Швейная машина работает с низкой скорости шитья, когда Вы слегка нажимаете переднюю часть педали **В**.
- 2) Швейная машина работает с высокой скоростью шитья, когда Вы далее нажимаете переднюю часть педали **А**.
(Если было предварительно установлено автоматическое шитье с обратной подачей, машина работает с высокой скоростью после того, как заканчивается шитье с обратной подачей.)
- 3) Швейная машина останавливается (с иглой вверху или внизу), когда Вы возвращаете педаль в ее первоначальное положение **С**.
- 4) Швейная машина обрезает нитку, когда Вы полностью нажимаете на заднюю часть педали **Е**.

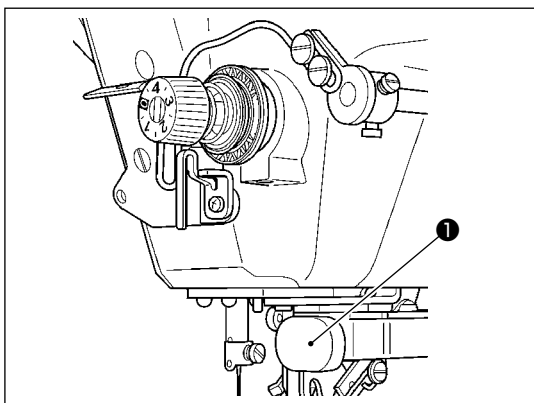
* Операция нитеотрезания выполняется только на швейной машине, оснащенной нитеобрезателем.

* Когда используется автоматический подъемник (устройство АК), еще один рабочий выключатель устанавливается между выключателем швейной машины и выключателем обрезки ниток.

Прижимная лапка поднимается, когда Вы слегка нажимаете на заднюю часть педали **Д**, и если Вы в дальнейшем нажимаете на заднюю часть, происходит обрезка нитки. Если вы начинаете шить из состояния, при котором нажимная лапка поднята автоподъемником, то при нажатии на заднюю часть педали лапка лишь опустится.

- Если Вы возвращаете педаль к ее нейтральному положению, когда начинается автоматическое шитье с обратной подачей, машина останавливается после того, как она завершает шитье с обратной подачей.
- Швейная машина выполнит нормально обрезку нитки, даже если Вы нажмете на заднюю часть педали немедленно при высокой или низкой скорости шитья.
- Швейная машина полностью выполнит обрезку нитки даже если Вы вернете педаль в нейтральное положение немедленно после того как швейная машина начала обрезку нитки.

5-2. Переключатель обратной подачи, включающийся одним касанием



* Только для швейной машины, оснащенной функцией шитья с обратной подачей типа «в одно касание»

(1) Как пользоваться переключателем обратной подачи

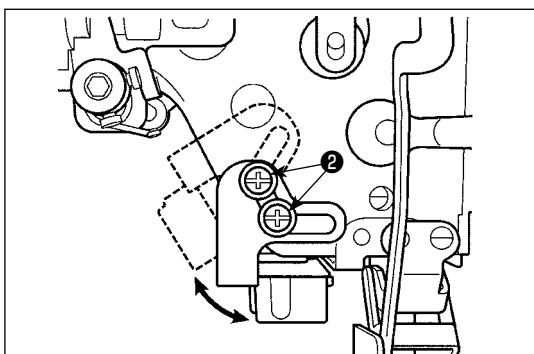
- 1) Нажмите переключатель вниз **1**, и машина немедленно начнет работу в обратном направлении.
- 2) Машина будет продолжать работу в обратном направлении, пока Вы будете удерживать переключатель нажатым вниз.
- 3) Отпустите переключатель, и машина немедленно начнет работу в нормальном направлении.

* Если Вы приобретете дополнительный комплект, его можно установить на машину в стиле ретро для выполнения шитья при ручной обратной подаче в одно касание. (Комплект для шитья при ручной обратной подаче типа «в одно касание», номер детали: 40135177)



ПРЕДУПРЕЖДЕНИЕ:

Чтобы защититься от возможных травм из-за неожиданного запуска машины, начинайте следующую работу после выключения электропитания и, убедившись, что мотор находится в покое.



(2) Положение переключателя обратной подачи

Положение переключателя можно изменить на положение для легкой эксплуатации в зависимости от процесса шитья.

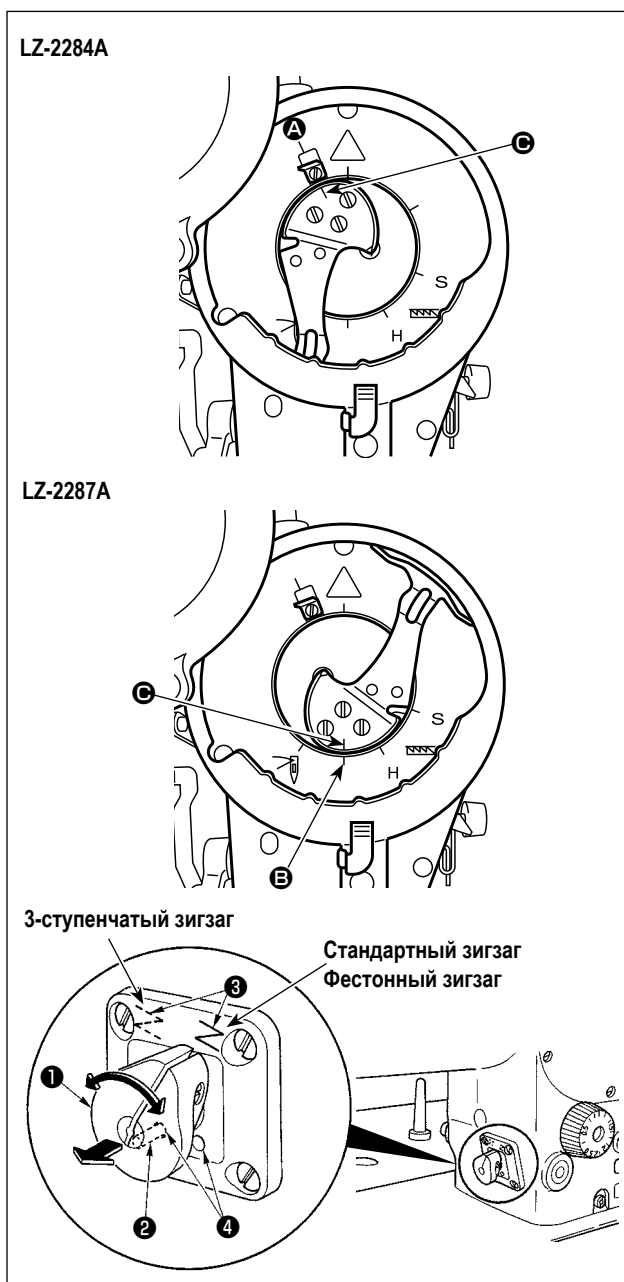
- 1) Ослабьте винты **2** на задней стороне швейной машины. Затем настройте положение переключателя.

5-3. Изменение метода хода иглы



ПРЕДУПРЕЖДЕНИЕ:

Чтобы защититься от возможных травм из-за неожиданного запуска машины, начинайте следующую работу после выключения электропитания и, убедившись, что мотор находится в покое.



При использовании модели LZ-2284A метод хода иглы можно выбрать между стандартной строчкой зигзаг и 3-ступенчатой строчкой зигзаг. Для LZ-2287A его можно выбрать между 3-ступенчатой строчкой и фестонной строчкой зигзаг.

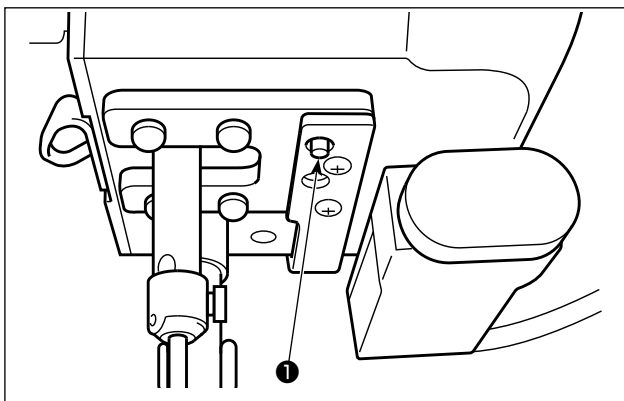
- 1) Поверните маховик так, чтобы соответственно совместить точку **C** со следующим.
 - * LZ-2284A: С ножом нитепротягивателя **A**
 - * LZ-2287A: С нижним концом игловодителя **B**
- 2) Потяните на себя рычаг переключения **1** и вытащите стопорный штифт **2** из установочного отверстия **4**.
- 3) Слегка поверните маховик вперед и назад, чтобы повернуть рычаг переключения **1** так, чтобы совместить рычаг с меткой нужного зигзага **3**, чтобы найти точку переключения.
- 4) В положении переключения надежно вставьте стопорный штифт **2** в установочное отверстие **4**, чтобы завершить установку.
- 5) Если узор не может быть изменен, проверните маховик и повторите описанные выше шаги, начиная с 1).

Убедитесь в том, что стопорный штифт **2** был надежно помещен в установочное отверстие **4**.



Кроме того, не включайте машину, когда стопорный штифт **2** не установлен в установочное отверстие **4** (в ходе переключения). Это приведет к неисправности швейной машины.

5-4. Светодиодная подсветка

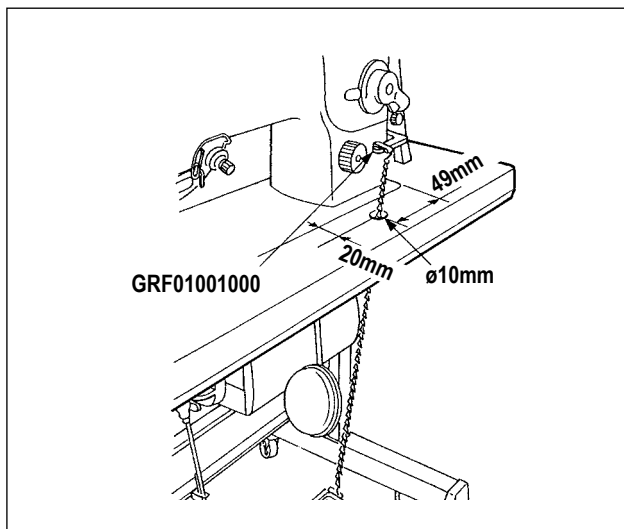


Модель LZ-2284A с индивидуальным электроприводом оснащена светодиодной подсветкой.

- 1) Яркость светодиодной подсветки с переключателем регулировки яркости **1**, как показано на рисунке слева. (В три шага)
[Яркость: Высокая → Средняя → Низкая → ВЫКЛ]
- 2) Если светодиодная подсветка снова включается после того, как она была выключена, то яркость вернется к значению «Высокая».

6. ДОПОЛНИТЕЛЬНО

6-1. Устройство обратной подачи с ножным приводом (RF-1)

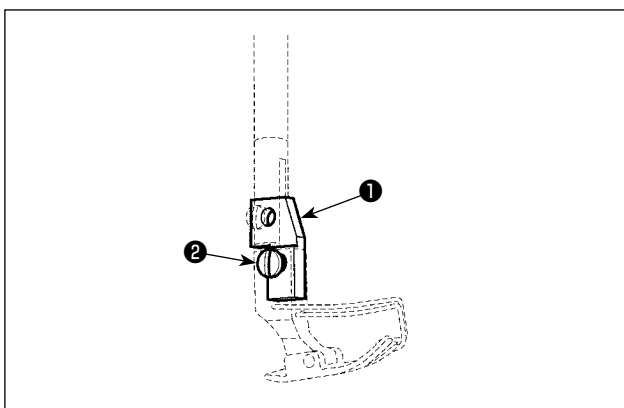


При пошиве большого количества материалов, становится затруднительным управлять рычагом подачи для включения шитья с обратной подачей с помощью Вашей правой руки.

В этом случае подсоедините устройство RF-1 к Вашей швейной машине. Данное устройство позволяет изменить направление шитья по желанию с помощью Вашей ноги вместо правой руки.

На рисунке слева показано устройство, установленное на швейную машину. При использовании данного устройства обязательно замените пружину натяжения рычага подачи (B1646555000), установленную на машине, пружиной (MAT80117S00), входящую в комплект поставки RF-1.

6-2. Лапка для соединительного шва для прижимной лапки закрытого стежка



Чтобы использовать прижимную лапку для закрытого стежка, необходимо использовать «лапку для соединительного шва для прижимной лапки закрытого стежка».

- 1 Лапка для соединительного шва для прижимной лапки закрытого стежка (Номер детали: D1551586000)
- 2 Установочный винт (Номер детали: SS7090910SP)

6-3. Дополнительный комплект нитепротягивателя

В случае использования швейной машины для выполнения потайной строчки и высокоскоростного шитья, рекомендуется использовать «дополнительный комплект нитепротягивателя», который помогает стабилизировать петли верхней нити. Разрыва нити и пропуска стежков можно избежать с помощью стабилизации петель верхней нити.

* № детали дополнительного комплекта нитепротягивателя: 40135178

7. ШКИВ И РЕМЕНЬ ДВИГАТЕЛЯ

(1) В случае швейной машины ременного типа

- 1) Приводной двигатель данного аппарата является двигателем с муфтой сцепления 450 Вт (2P).
- 2) Используйте клиновидный или М-образный ремень.
- 3) Возможные скорости шитья определяются диаметром шкива двигателя и длиной ремня, как указано ниже.

Наружный диаметр шкива электродвигателя (мм)	№ детали шкива двигателя	Скорость шитья (sti/min)		Длина ремня, мм (дюймы)	№ детали ремня
		50 гц	60 гц		
135	MTSP0135000A	5.480	-	1.168 (46)	MTJVM004600
130	MTSP0130000A	5.270	-		
125	MTSP0125000A	5.060	-	1.143 (45)	MTJVM004500
120	MTSP0120000A	4.850	-		
115	MTSP0115000A	4.630	-		
110	MTSP0110000A	4.440	5.330	1.118 (44)	MTJVM004400
105	MTSP0105000A	4.250	5.040		
100	MTSP0100000A	4.000	4.780		
95	MTSP0095000A	3.820	4.540		
90	MTSP0090000A	3.610	4.320	1.092 (43)	MTJVM004300
85	MTSP0085000A	3.390	4.000		
80	MTSP0080000A	3.160	3.790		
75	MTSP0075000A	2.950	3.520		
70	MTSP0070000A	2.740	3.260		
65	MTSP0065000A	2.530	3.020	1.067 (42)	MTJVM004200
60	MTSP0060000A	2.320	2.760		

(2) В случае типа швейной машины с прямой передачей

Убедитесь в том, что Вы используете блок управления, SC-920A (Вер. 04 или более поздняя).

8. НЕПОЛАДКИ ПРИ ШИТЬЕ И МЕРЫ ДЛЯ ИХ УСТРАНЕНИЯ

Неполадки	Причины	Меры для устранения неполадок	См. стр	
Порыв нити	① Когда нить запуталась в рычаге нитепритягивателя.	Удалите спутавшуюся нить.	11	
	② Когда верхняя нить вставлена неправильно.	Протяните ее правильно.	11	
	③ Когда нить запуталась в швейном челноке.	Удалите спутавшуюся нить.	17	
	④ Когда верхняя нить натянута слишком слабо или слишком сильно.	Отрегулируйте натяжение нити.	12	
	⑤ Когда верхняя нить соскальзывает при вращении.	Увеличьте натяжение в диске предварительного натяжения.	12	
	⑥ При слишком низком или слишком высоком натяжении пружины нитепритягивателя.	Отрегулируйте натяжение нити.	12	
	⑦ При слишком большом или малом такте пружины нитепритягивателя.	Отрегулируйте такт пружины нитепритягивателя. (от 8 до 12 мм)	12	
	⑧ Когда работа швейного челнока и иглы не синхронизирована.	Настройте синхронизацию должным образом.	17	
	⑨ При наличии царапин на линии движения нити в челноке, шпульном колпачке и рычаге нитепритягивателя или в других частях.	Удалите царапины или замените деталь.		
	⑩ Когда нить не подходит для использования. а. Низкое качество нити. б. Нить слишком толстая для иглы. с. Нить порвалась от тепла.	Используйте нить хорошего качества. Используйте подходящую нить или иглу. Используйте смазочное масло JUKI Silicone Oil Lubricant.		
	⑪ При пропуске стежков.	См. следующие параграфы, Пропуск стежков.		
Пропуск стежка	① Когда игла вставлена неправильно. а. Когда игла не полностью вставлена в игловодитель. б. Ушко иглы не направлено прямо на оператора. с. Игла обращена назад.	Вставьте иглу в игловодитель до упора. Выполните регулировку так, чтобы ушко иглы было направлено прямо на оператора. Выполните регулировку так, чтобы длинный желобок был обращен к оператору.	5 5 5	
	② Когда игла не подходит для использования. а. Игла изогнута. б. Качество иглы не достаточно высоко. с. Игла слишком тонкая для нити. д. Используется тупая игла.	Замените ее на новую иглу. Используйте иглу хорошего качества. Используйте подходящую иглу или нить.	5 5	
	③ Если острие лезвия челнока недостаточно заточено или повреждено.	Заточите челнок или замените его.	17	
	④ Когда работа швейного челнока и иглы не синхронизирована.	Настройте синхронизацию должным образом.	17	
	⑤ При неправильной высоте игловодителя.	Отрегулируйте высоту игловодителя.	17	
	⑥ Когда зазор между иглой и швейным челноком слишком большой.	Отрегулируйте просвет.	17	
	Расширенные петли	① При слишком низком натяжении верхней нити.	Увеличьте натяжение верхней нити.	12
		② При слишком низком натяжении пружины нитепритягивателя.	Увеличьте натяжение пружины.	12
③ При слишком высоком натяжении нижней нити.		Уменьшите натяжение нижней нити.	12	
④ Когда работа швейного челнока и иглы не синхронизирована.		Настройте синхронизацию должным образом.	17	
⑤ Когда нить слишком толстая для иглы.		Используйте подходящую иглу или нить.		
⑥ Когда верхняя нить соскальзывает при вращении.		Увеличьте натяжение в диске предварительного натяжения.	12	

Неполадки	Причины	Меры для устранения неполадок	См. стр
Неправильная плотность строчки	① При слишком низком натяжении нижней нити.	Увеличьте натяжение нижней нити.	12
	② Когда нижняя нить не намотана надлежащим образом.	Равномерно намотайте нижнюю нить.	9
	③ При наличии царапин на линии движения нити в челноке, шпульном колпачке и рычаге нитепритягивателя или в других частях.	Удалите царапины или замените деталь.	
Поломки иглы	① Игла изогнута.	Замените ее на новую иглу.	5
	② Качество иглы не достаточно высоко.	Используйте иглу хорошего качества.	
	③ Когда игла не полностью вставлена в игловодитель.	Вставьте иглу в игловодитель до упора.	5
	④ Когда игла задевает швейный челнок.	Отрегулируйте синхронизацию и зазор между иглой и швейным челноком, а также положение иглового предохранителя.	17
	⑤ Игла слишком тонкая для швейного материала и нити.	Замените ее на подходящую иглу.	
	⑥ Отверстие для иглы в игольной пластине слишком мало.		
	⑦ Игла задевает игольную пластину.		
	⑧ Игла задевает прижимную лапку.		