

# ***PARTS LIST***

## **DLN-5410N-7 DLN-5410NH-7 DLN-5410NJ-7 PARTS LIST**

下記 URL (PARTS Website/PC サイト) より、便利な検索機能のついた Web Parts Book をご利用頂けます。  
ご利用には会員登録が必要です。(無料)

<https://juki.aftama.com/JUKI/JA>

You can use a Web Parts Book with a convenient search function from the URLs (PARTS Website/PC-site) below. To use the PARTS Website, free membership registration is required.

<https://juki.aftama.com/JUKI/EN>

## HOW TO MAKE USE OF THIS PARTS LIST

### 1.Explanation of codes

1)"\*" mark.....means this part is changed from the previous parts book.

As to the details of the change, refer to the "List for information of change".

2)"#01".....refer to "Note" explanation at bottom of page.

### 2.Codes on the "Qty" column

- Each numeral indicates the number of parts required.
- "0.1" and "2.5" indicate the length (in meters) of the respective parts.

3.Parentheses mean that the corresponding part is a subpart that constructs an assembly part.

4.Dotted lines on the Figures indicate assembly parts.

## パーツリストご利用に際して

### 1."注記"欄の記号説明

1)"\*"印..... 前回のパーツブックに比較して今回変更された部品を意味します。  
変更内容は、"変更情報リスト"を参照してください。

2)"#01"..... ページ下の"注記"の説明を参照してください。

2.数量欄の数字は、個数を表し、0.1、2.5等の数値は、長さ(単位メートル)を表します。

3.数量欄の( )は、組部品を構成している子部品であることを意味します。

4.イラストページの-----枠は、組構成であることを意味します。

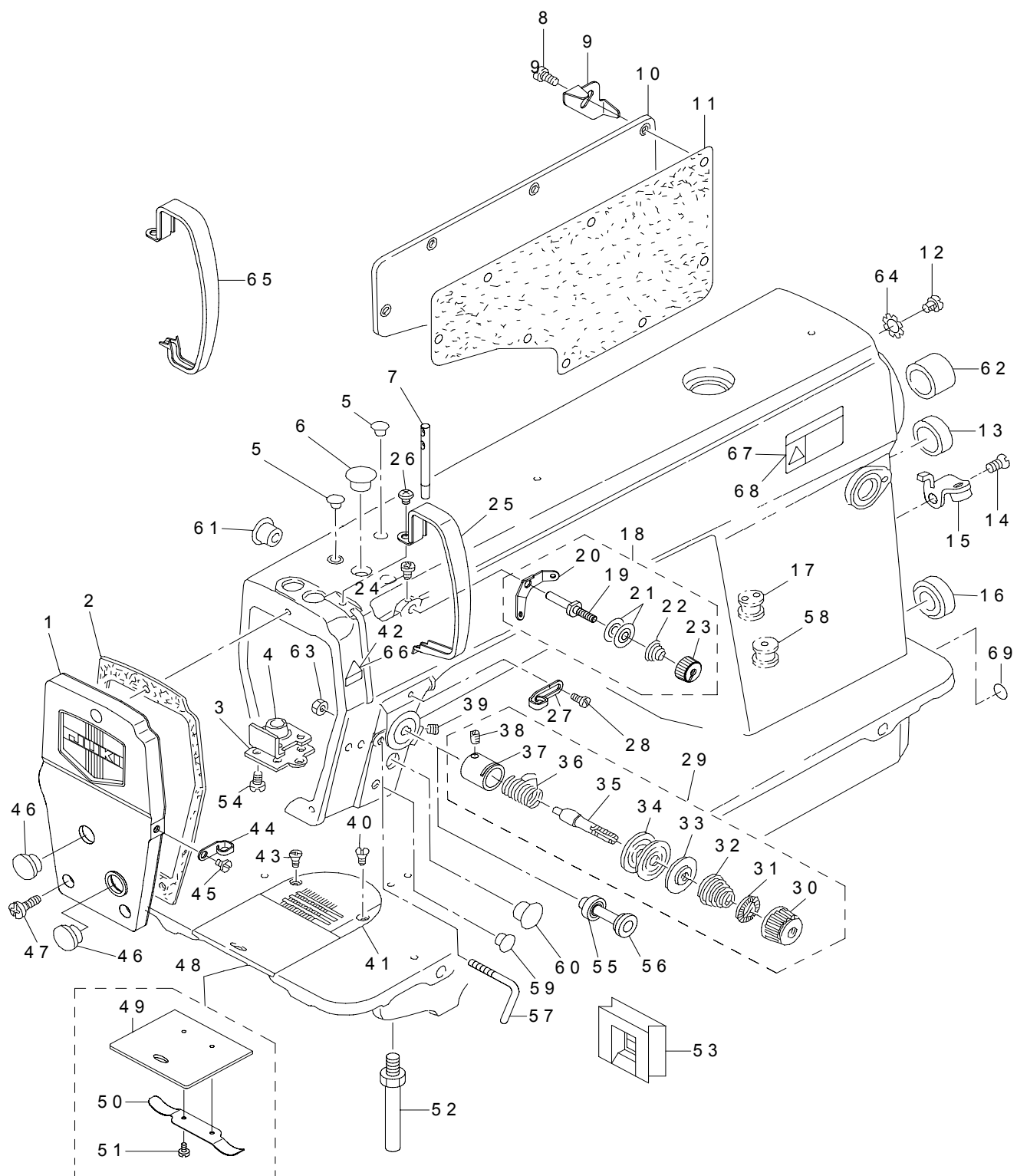
# CONTENTS

## 目次

1. MACHINE FRAME & MISCELLANEOUS COVER COMPONENTS.....	1
頭部・外装関係	
2. MAIN SHAFT COMPONENTS.....	3
上軸関係	
3. NEEDLE BAR, UPRIGHT SHAFT & HOOK DRIVING SHAFT COMPONENTS .....	5
針棒・立軸・下軸関係	
4. HAND LIFTER COMPONENTS .....	7
押さえ上げ関係	
5. FEED MECHANISM COMPONENTS .....	9
送り関係	
6. THREAD TRIMMER COMPONENTS .....	11
糸切り関係	
7. NEEDLE BAR FRAME COMPONENTS .....	13
針棒揺動台関係	
8. AUTOMATIC REVERSE FEED MECHANISM COMPONENTS.....	15
自動逆送り関係	
9. WIPER COMPONENTS.....	16
ワイパー関係	
10. OIL LUBRICATION COMPONENTS.....	17
給油関係	
11. OIL RESERVOIR COMPONENTS.....	19
油溜関係	
12. BELT COVER & BOBBIN COMPONENTS.....	21
ベルトカバー・糸巻装置関係	
13. THREAD STAND COMPONENTS.....	22
糸装置関係	
14. EXCLUSIVE PARTS FOR DLN-5410NH-7 .....	23
DLN-5410NH-7専用部品	
15. EXCLUSIVE PARTS FOR DLN-5410NJ-7.....	25
DLN-5410NJ-7専用部品	
16. LIST FOR INFORMATION OF CHANGE.....	27
変更情報リスト	
NUMERICAL INDEX OF PARTS.....	29
索引	

# 1. MACHINE FRAME & MISCELLANEOUS COVER COMPONENTS

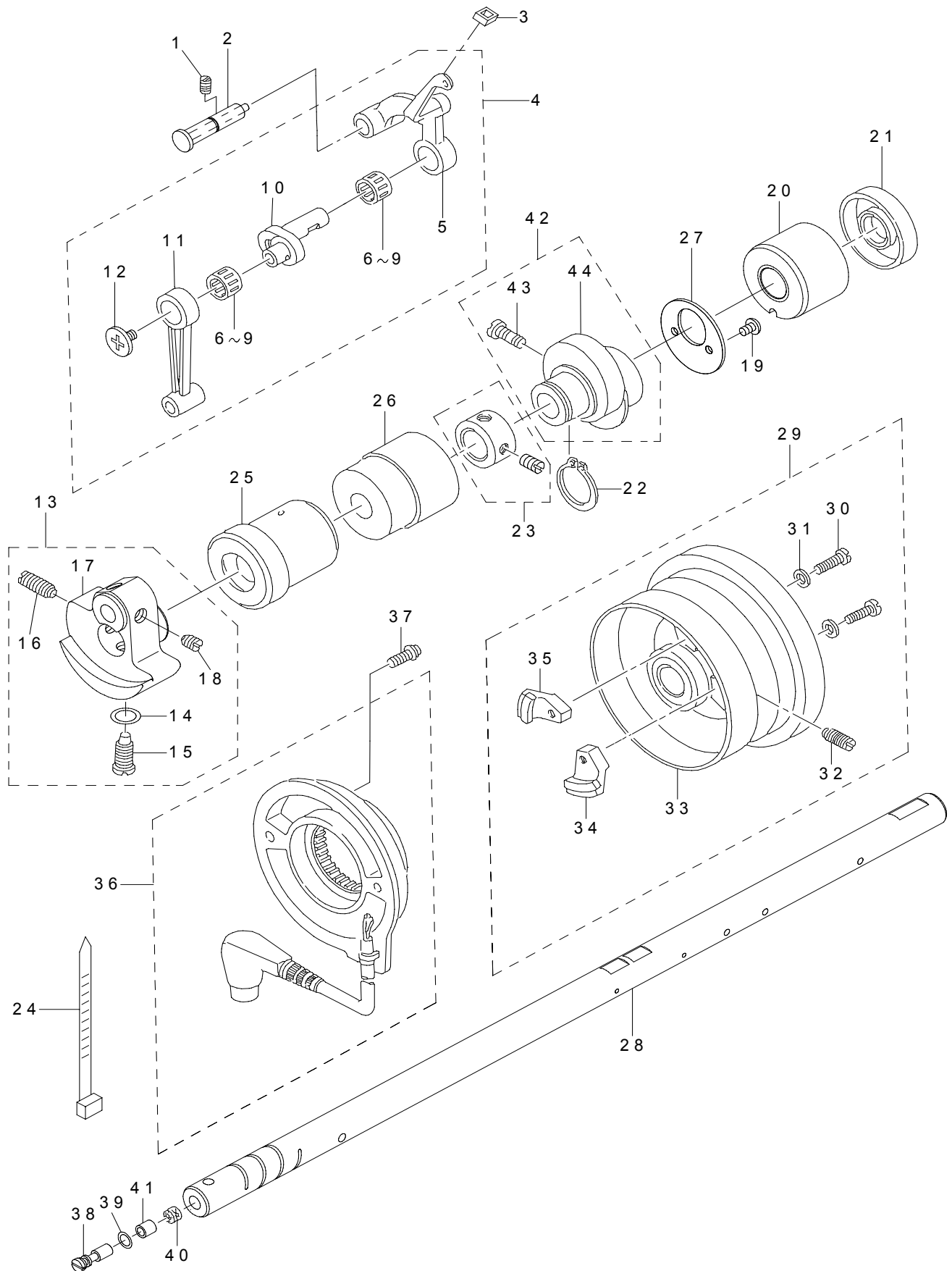
頭部・外装関係



REF.NO	NOTE	PART NO	DESCRIPTION	品名	Qty
1		113-25750	FACE PLATE ASM.	メンイタ クミ	1
2		113-00506	FACE PLATE GASKET	メンイタパツキン	1
3		113-00407	PRESSER BAR SUPPORT	アゴブアテイタ	1
4		113-00605	GASKET	アゴ アテイタ パツキン	1
5		TA-0850604-R0	RUBBER PLUG	トメセン	2
6		TA-1250705-R0	RUBBER PLUG	トメセン	1
7		229-58300	NEEDLE THREAD GUIDE PIN	イトアンナイボウ	1
8		SS-4120915-SP	SCREW 3/16-28 L=9	ナベネジ 3/16-28 L=9	8
9	#01	229-54705	CORD FIXING METAL FITTING	コードトメカナグ	1
10		229-00401	WINDOW PLATE	マドイタ	1
11		110-03308	SIDE PLATE PACKING	マドイタパッキン	1
12		SS-4120615-SP	SCREW 3/16-28 L=6	ナベネジ 3/16-28 L=6	1
13		TA-2000502-R0	RUBBER PLUG	トメセン	1
14		SS-1120710-SP	SCREW 3/16-28 L=6.7	サラネジ 3/16-28 L=6.7	1
15	#01	110-95254	LEVER STOPPER ASM.	パツクレバーストツパー (クミ)	1
16		TA-2101002-R0	RUBBER PLUG	トメセン	1
17	* #01	401-11022	MAGNET CORD RUBBER	マグネットコードゴム	1
18		229-45463	THREAD TENSION ASM. NO.1	ダイイチイトチョウシ (クミ)	1
19		229-45414	THREAD TENSION POST	ダイイチイトチョウシボウ	(1)
20		229-45604	THREAD TENSION GUIDE	ダイイチイトチョウシアンナイ	(1)
21		229-45802	THREAD TENSION DISK	ダイイチイトチョウシザラ	(2)
22		229-45505	THREAD TENSION SPRING	ダイイチイトチョウシバネ	(1)
23		229-45703	THREAD TENSION NUT	ダイイチイトチョウシナット	(1)
24		SS-4120615-SP	SCREW 3/16-28 L=6	ナベネジ 3/16-28 L=6	1
25		229-00609	THREAD TAKE-UP LEVER COVER	テンピンカバー	1
26		SS-4120615-SP	SCREW 3/16-28 L=6	ナベネジ 3/16-28 L=6	1
27		229-20508	ARM THREAD GUIDE A	アームイトアンナイ A	1
28		229-21001	SCREW	アームイトアンナイ A トメネジ	1
29		229-45356	THREAD TENSION ASM.	イトチョウシ (クミ)	1
30		229-21308	THREAD TENSION NUT	イトチョウシナット	(1)
31		229-21407	ROTATION STOPPER	イトチョウシザラカイテンドメ	(1)
32		229-21704	THREAD TENSION SPRING A	イトチョウシバネ (A)	(1)
33		229-21803	DISK STOPPER	イトチョウシザラオサエ	(1)
34		229-21506	THREAD TENSION DISK	イトチョウシザラ	(2)
35		229-21209	THREAD TENSION POST	イトチョウシボウ	(1)
36		229-21605	THREAD TAKE-UP SPRING	イトトリバネ	(1)
37		229-45307	THREAD TENSION POST BASE	イトチョウシボウダイ	(1)
38		SS-8090670-SP	SCREW 9/64-40 L=5.5	トメネジ 9/64-40 L=5.5	(1)
39		SS-8150710-TP	SCREW 15/64-28 L=7	トメネジ 15/64-28 L=7	1
40		SS-2110920-TP	SCREW 11/64-40 L=8.5	マルサラネジ 11/64-40 L=8.5	1
41		113-00308	THROAT PLATE	ハリイタ	1
42	#03	CM-3002000-01	ATTENTION SEAL	ユビケガチュウイシール (16)	1
43		SS-2110915-SP	SCREW 11/64-40 L=8.5	マルサラネジ 11/64-40 L=8.5	1
44		229-20607	ARM THREAD GUIDE B	アームイトアンナイ B	1
45		SS-6110610-TP	SCREW 11/64-40 L=6	ヒラネジ 11/64-40 L=6	1
46		TA-1250406-R0	RUBBER PLUG D=12.5 L=4	トメセン D=12.5 L=4	2
47		SS-4121015-SP	SCREW 3/16-28 L=10	ナベネジ 3/16-28 L=10	3
48		229-01250	SLIDE PLATE ASM.	スベリイタ (クミ)	1
49		229-01201	SLIDE PLATE	スベリイタ	(1)
50		229-01300	SLIDE PLATE SPRING	スベリイタバネ	(1)
51		SS-6060210-SP	SCREW 3/32-56 L=1.9	ヒラネジ 3/32-56 L=1.9	(2)
52		229-01003	BED SCREW STUD	ベッドシチュウ	4
53		229-35407	BED OIL SHIELD RUBBER	ベッドユボウゴム	1
54		SS-1120710-SP	SCREW 3/16-28 L=6.5	サラネジ 3/16-28 L=6.7	4
55		B3133-415-0A0	TENSION RELEASE PIN CAP ASM.	イトユルメピン キャップ クミ	1
56		B3136-415-000	CAP RING	イトユルメ キャップリング	1
57		229-72608	ARM THREAD GUIDE C	アームイトアンナイ C	1
58	#02	110-30202	RUBBER BUSHING	マグコードゴム	1
59		TA-0850604-R0	RUBBER PLUG	トメセン	1
60		TA-1250504-R0	RUBBER PLUG	トメセン	1
61		TA-1250504-R0	RUBBER PLUG	トメセン	1
62		TA-2101002-R0	RUBBER PLUG	トメセン	1
63		NS-6110310-SP	NUT 11/64-40	ロツカクナット 11/64-40	1
64		WT-0530002-KS	TOOTHED WASHER D=5.3	ハツキサガネ D=5.3	1
65	#03	114-15205	THREAD TAKE-UP LEVER COVER(JE)	テンピンカバー (JE ショウ)	1
66	#04	CM-3002000-B1	LABEL(16)	ハサミコミチュウイシール (16)	1
67	#04	CM-3002001-01	SAFETY LABEL 1(SMALL).	アンゼンラベル 1 (ショウ)	1
68	#05	CM-3002001-A1	SAFETY LABEL 3(SMALL).	アンゼンラベル 3 (ショウ)	1
69		229-01805	GROUND MARK	グラウンドマーク	1
		NOTE(注記)	#01....FOR DLN-5410N-7-0B,-WB #02....FOR DLN-5410N-7-00,-WO #03....FOR JE #04....FOR USE IN JAPAN #05....EXCEPT JE & USE IN JAPAN	DLN-5410N-7-0B, -WB 用 DLN-5410N-7-00, -WO 用 JE 用 日本用 JE・日本用を除く	

## 2. MAIN SHAFT COMPONENTS

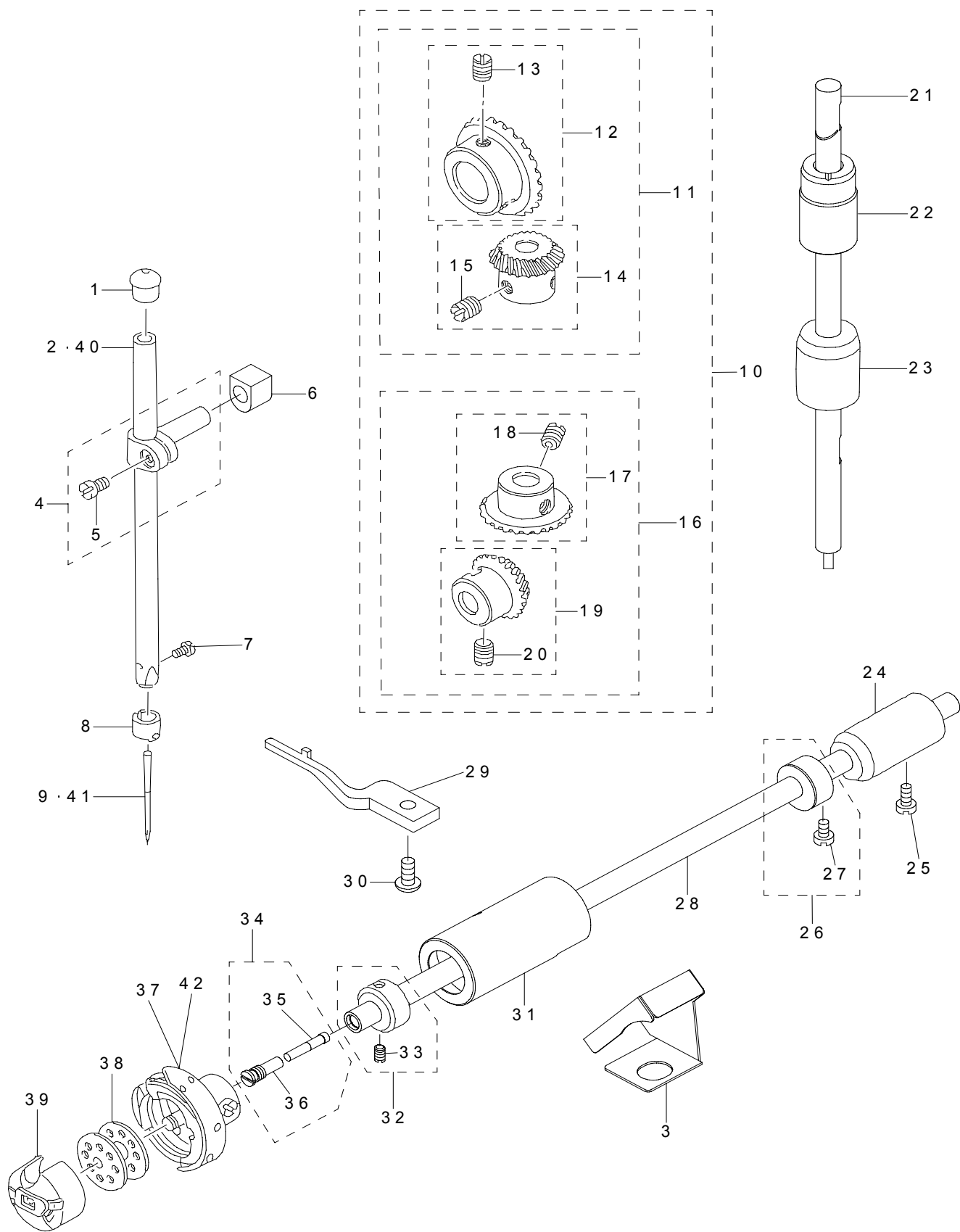
上軸関係



REF.NO	NOTE	PART NO	DESCRIPTION	品名	Qty
1		SS-8151150-TP	SCREW 15/64-28 L=10.5	トメネジ 15/64-28 L=10.5	1
2		110-17357	THREAD TAKE-UP CRANK SHAFT ASM.	テンピンササエジク クミ	1
3		229-19203	OIL PROTECTING RUBBER	テンピンアブラキリゴム	1
4	*	229-18072	THREAD TAKE-UP LEVER COMPL.	リンク天秤(結合)	1
5	*	229-18064	THREAD TAKE-UP LEVER ASM.	リンク天秤(組)	(1)
6	* #01	229-18403	NEEDLE BEARING A	天秤ニードル軸受 A	(2)
7	* #01	229-18502	NEEDLE BEARING B	天秤ニードル軸受 B	(2)
8	* #01	229-18601	NEEDLE BEARING C	天秤ニードル軸受 C	(2)
9	* #01	229-18700	NEEDLE BEARING D	天秤ニードル軸受 D	(2)
10	*	229-18106	NEEDLE BAR CRANK	針棒クランク	(1)
11	*	229-06606	NEEDLE BAR CRANK ROD	針棒クランクロッド	(1)
12	*	229-18304	LEFT SCREW	天秤クランク左ねじ	(1)
13	*	401-06606	COUNTER_WEIGHT_ASM.	釣合錘(組)	1
14		RO-0442401-00	RUBBER RING	O リング	(1)
15		SS-7681650-TP	SCREW 9/32-28 L=16	マルヒラネジ 9/32-28 L=16	(1)
16		SS-8681650-TP	SCREW 9/32-28 L=16	トメネジ 9/32-28 L=16	(1)
17	*	401-06607	COUNTER_WEIGHT	釣合錘	(1)
18		SS-8660610-TP	SCREW 1/4-40 L=6	トメネジ 1/4-40 L=6	(2)
19		SS-4090615-SP	SCREW 9/64-40 L=6	ナベネジ 9/64-40 L=6	2
20		110-02409	MAIN SHAFT BUSHING REAR	ウワジクウシロメタル	1
21	*	401-05231	OIL SEAL	上軸後メタルオイルシール	1
22		RC-1850001-KP	SNAP RING 18.5	C ガタトメワ 18.5	1
23		229-04155	MAIN SHAFT THRUST COLLAR ASM.	ウワジクスラストウケ(クミ)	1
24		EA-9500B01-00	CABLE BAND	ソクセンバンド	1
25		113-00902	BUSHING FRONT	ウワジク マエメタル	1
26		112-02306	BUSHING INTERMEDIATE	ウワジク ナカメタル	1
27		229-10103	THRUST COLLAR	オクリヘンシンカムスラストウケ	1
28		229-03009	MAIN SHAFT	ウワジク	1
29		110-71461	HAND WHEEL ASM.	ハズミ クルマ ケツゴウ	1
30		SS-6111210-SP	SCREW 11/64-40 L=12	ヒラネジ 11/64-40 L=12	(2)
31		WP-0450801-SD	WASHER 4.5X10X0.8	ヒラザガネ 4.5 X 10 X 0.8	(2)
32		SS-8151550-SP	SCREW 15/64-28 L=15	トメネジ 15/64-28 L=15	(2)
33		110-71453	HAND WHEEL ASM.	ハズミグルマ ケツゴウ	(1)
34		M4007-110-0AA	MAGNET FITTING BASE A ASM.	マグネット トリツケダイ A クミ	(1)
35		M4007-110-0AB	MAGNET FITTING BASE B ASM.	マグネット トリツケダイ B クミ	(1)
36		229-37965	DYNAMO STATOR	ハツデンキステーター(クミ)	1
37		SL-4051001-MZ	SCREW M5 L=9.6	ザガネツキ ナベコネジ M5 L=9.6	2
38		B1213-552-000-A	OIL ADJUSTING PIN	クランクユリヨー チョーセツピン	1
39		RO-0291801-00	RUBBER RING	O リング	1
40		110-02904	ROLLER FELT	メンブユリヨウ チョウセツフェルト	1
41		B1215-552-000	OIL ADJUSTING COLLAR	クランク ユリヨー チョーセツカラー	1
42		113-02353	FEED DRIVE ECCENTRIC CAM ASM.	オクリヘンシンカム クミ	1
43		SS-6661110-SP	SCREW 1/4-40 L=11	ヒラネジ 1/4-40 L=11	(2)
44		113-02304	FEED DRIVE ECCENTRIC CAM	オクリヘンシンカム	(1)
		NOTE(注記)	#01....SELECTIVE PARTS	選択部品	

### 3. NEEDLE BAR, UPRIGHT SHAFT & HOOK DRIVING SHAFT COMPONENTS

針棒 · 立軸 · 下軸關係

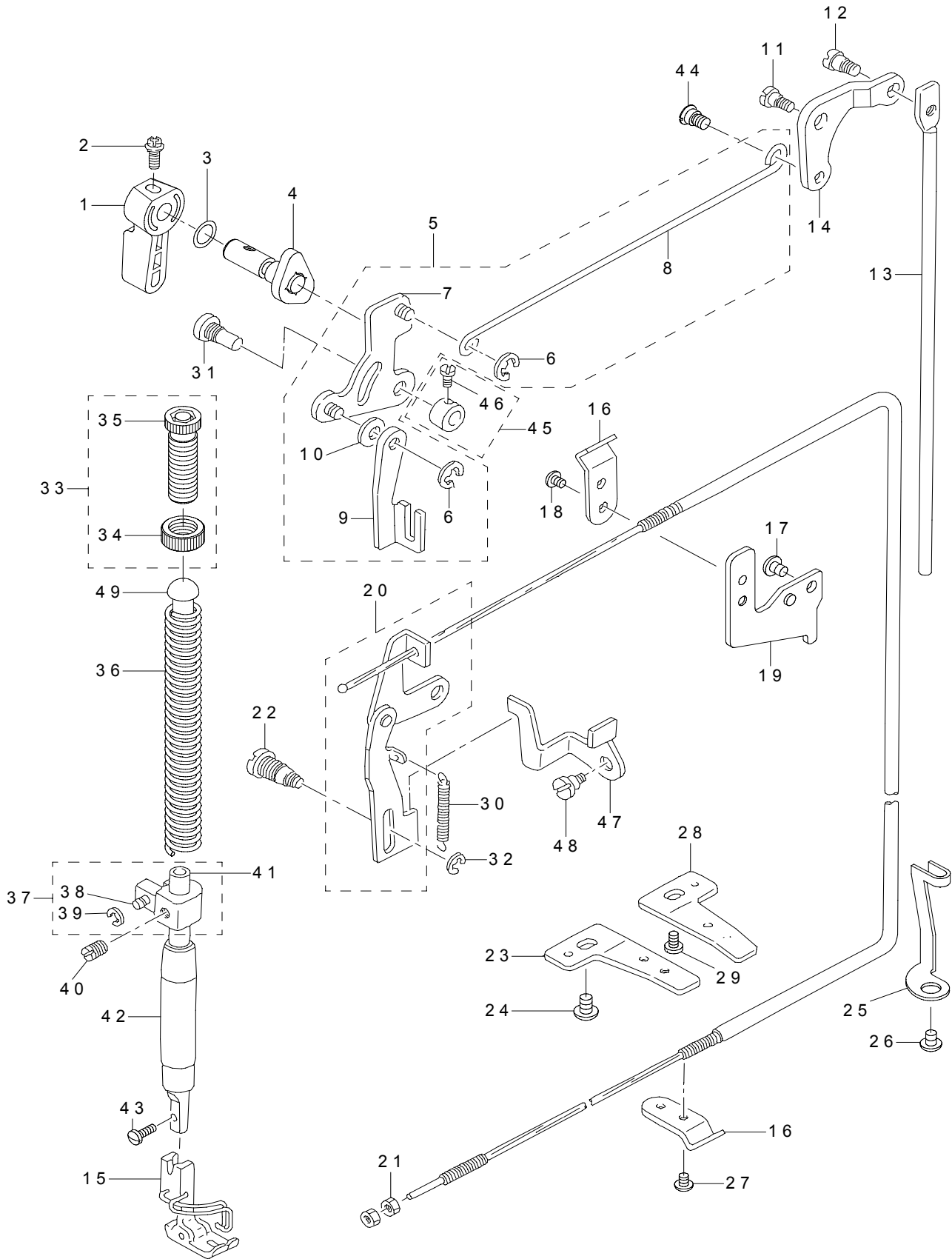




REF.NO	NOTE	PART NO	DESCRIPTION	品名	Qty
1		TA-1250804-R0	RUBBER PLUG	トメセン	1
2		113-01009	NEEDLE BAR A	ハリボウ A	1
3		229-42601	OIL SHIELD	シモジクマエユボウバン	1
4		229-06457	NEEDLE BAR HOLDER ASM.	ハリボウダキ (クミ)	1
5		SS-6090670-TP	SCREW 9/64-40 L=6	ヒラネジ 9/64-40 L=6	(1)
6		B1414-226-000	SLIDE BLOCK	カクゴマ	1
7		SS-7080510-TP	SCREW 1/8-44 L=4.5	マルヒラネジ 1/8-44 L=4.5	1
8		B1418-552-A00	NEEDLE THREAD GUIDE A	ハリボーイトカケ A	1
9		MDB-100B1400	NEEDLE DBX1 #14	ハリ DBX1 #14	1
10		B1306-155-0C0	GEAR & PINION ASM.	カサハグルマジョウゲクミ	1
11		B1306-155-0B0	GEAR & PINION ASM. UPPER	ウワカサハグルマ クミ	(1)
12		B1305-012-0A0	GEAR ASM.	ウワカサハグルマ ダイ クミ	(1)
13		SS-8660810-TP	SCREW 1/4-40 L=8	トメネジ 1/4-40 L=8	(2)
14		B1306-155-0A0	PINION ASM.	ウワカサハグルマ ショー クミ	(1)
15		SS-8660810-TP	SCREW 1/4-40 L=8	トメネジ 1/4-40 L=8	(2)
16		B1307-155-0B0	GEAR & PINION ASM. LOWER	シタカサハグルマ クミ	(1)
17		B1307-155-0A0	GEAR ASM. LARGE	シタカサハグルマ ダイ クミ	(1)
18		SS-8660810-TP	SCREW 1/4-40 L=8	トメネジ 1/4-40 L=8	(2)
19		B1308-155-0A0	PINION ASM.	シタカサハグルマ ショウ クミ	(1)
20		SS-8660810-TP	SCREW 1/4-40 L=8	トメネジ 1/4-40 L=8	(2)
21		229-05004	UPRIGHT SHAFT	タテジク	1
22		229-05103	UPRIGHT SHAFT BUSHING UPPER	タテジクウワメタル	1
23		110-04207	UPRIGHT SHAFT BUSHING LOWER	タテジクシタメタル	1
24		229-16308	HOOK DRIVING SHAFT BUSH REAR	シモジクウシロメタル	1
25		SS-4120915-SP	SCREW 3/16-28 L=9	ナベネジ 3/16-28 L=9	1
26		229-17157	THRUST COLLAR ASM. REAR	シモジクスラストウケウシロ (クミ)	1
27		SS-6110420-TP	SCREW 11/64-40 L=4.8	ヒラネジ 11/64-40 L=4.8	(2)
28		229-16001	HOOK DRIVING SHAFT	シモジク	1
29		110-38809	BOBBIN CASE HOLDER	ナカガマオサエ	1
30		SS-4110915-TP	SCREW 11/64-40 L=9	ナベネジ 11/64-40 L=9	1
31		229-16100	HOOK DRIVING SHAFT BUSH FRONT	シモジクマエメタル	1
32		229-17058	THRUST COLLAR ASM. FRONT	シモジクスラストウケマエ (クミ)	1
33		SS-8110410-TP	SCREW 11/64-40 L=3.5	トメネジ 11/64-40 L=3.5	(2)
34		229-16555	OIL SEAL SCREW ASM.	シモジクマエトメネジ (クミ)	1
35		110-15906	OIL WICK	シモジクマエトメネジユシン	(1)
36		229-16506	SET SCREW	シモジクマエトメネジ	(1)
37		111-41355	HOOK ASM.	キユウユガマ クミ C	1
38		229-32909	BOBBIN	ボビン	1
39		110-38759	BOBBIN CASE ASM.	ボビン ケース (バネイリ)	1
40	#01	113-01108	NEEDLE BAR B	ハリボウ B	1
41	#01	MC-2005009-00	NEEDLE 134 90	ハリ シュメツツ 134 NM90	1
42	#02	110-38650	HOOK ASM.	キユウユガマ クミ	1
		NOTE(注記)	#01.....FOR JE #02.....FOR JH,USE IN JAPAN	JE 用 JH, 日本用	

#### 4. HAND LIFTER COMPONENTS

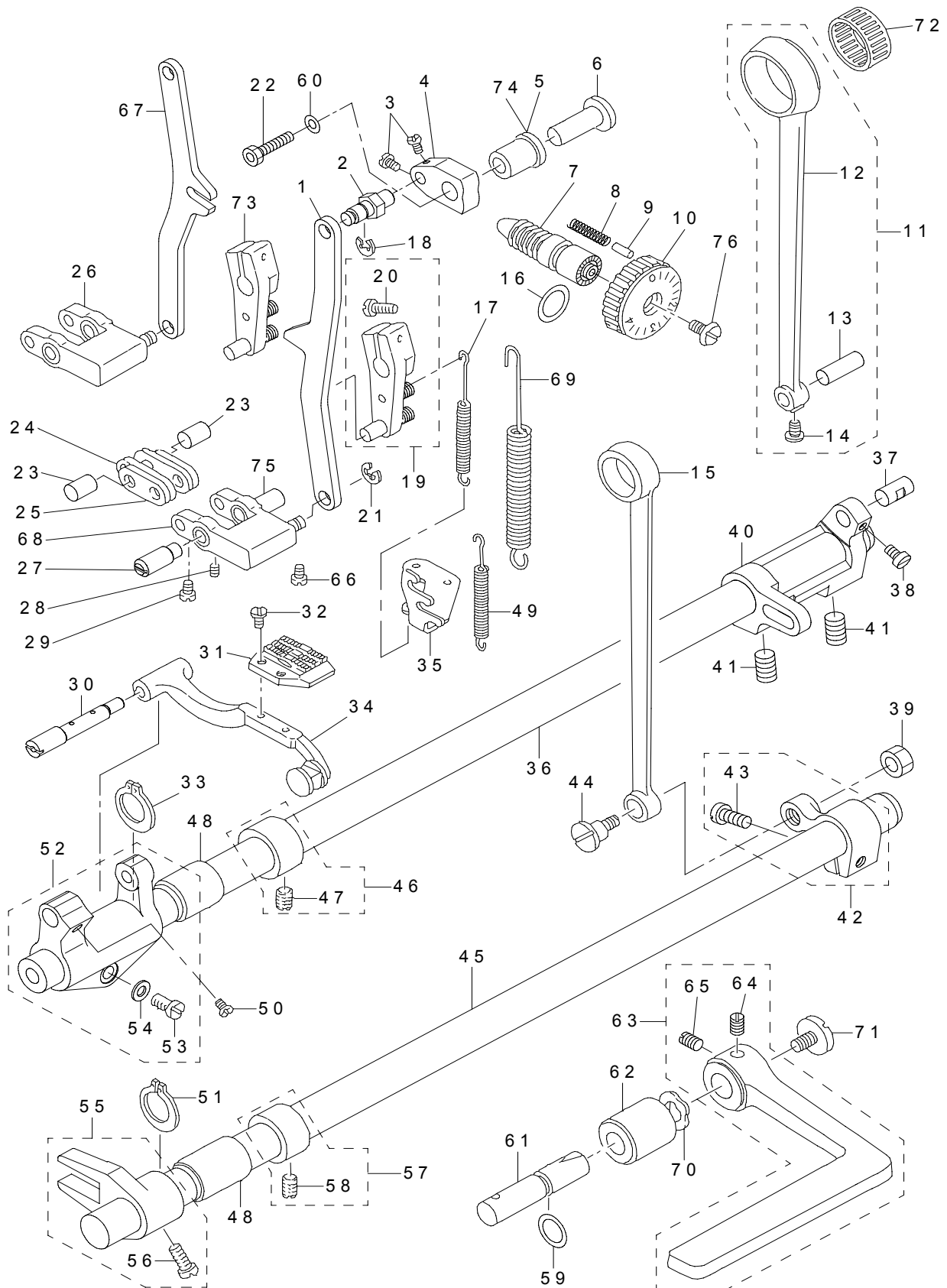
押さえ上げ関係



REF.NO	NOTE	PART NO	DESCRIPTION	品名	Qty
1		229-07802	HAND LIFTER	オサエアゲレバー	1
2		B1521-555-000	SCREW	オサエアゲレバー トメネジ	1
3		RO-0371801-00	RUBBER RING	O リング	1
4		229-08552	HAND LIFTER CAM ASM.	オサエアゲカム (クミ)	1
5		113-01652	LIFTING LEVER ASM.	ヒキアゲイタ クミ	1
6		RE-0500000-K0	E-RING	E ガタトメワ 5	(2)
7		229-08156	LIFTING LINK ASM.	ヒキアゲリンク (クミ)	(1)
8		229-08305	KNEE LIFTER SIDE ROD	ヒザアゲヨコボウ	(1)
9		113-01603	LIFTING LEVER	ヒキアゲイタ	(1)
10		WP-0650876-SD	WASHER 6.5X13X0.8	ヒラザガネ 6.5 X 13 X 0.8	(1)
11		SD-0720331-SP	HINGE SCREW D=7.24 H=3.3	ダンネジ D=7.24 H=3.3	1
12		SD-0600322-SD	HINGE SCREW D=6 H=3.2	ダンネジ D=6 H=3.2	1
13		112-05408	CONNECTING ROD	ヒザアゲ レンケツボウ	1
14		112-05309	LIFTING LEVER LINK	ヒザアゲリンク	1
15		D1524-415-BBC	PRESSER FOOT ASM.	ジユウオサエ クミ	1
16		229-44508	WIRE PRESSER A	ワイヤーオサエ A	2
17		SS-4120615-SP	SCREW 3/16-28 L=6	ナベネジ 3/16-28 L=6	1
18		SS-4110515-SP	SCREW 11/64-40 L=5	ナベネジ 11/64-40 L=5	1
19		229-44607	WIRE PRESSER BASE UPPER	ワイヤーオサエダイウエ	1
20		113-12055	WIRE CABLE ASM.	イトユルメ ワイヤー クミ	1
21		NS-6620310-SP	NUT 3/16-32	ロツカクナツト 3/16-32	2
22		113-06107	TENSION RELEASE PLATE SHAFT	イトユルメ サドウイタ ジク	1
23	#01	229-44706	WIRE PRESSER BASE LOWER	ワイヤーオサエダイシタ	1
24	#01	SS-4150915-SP	SCREW 15/64-28 L=9	ナベネジ 15/64-28 L=9	1
25		113-06206	WIRE CABLE HOLDER	ワイヤー ケーブル アテ	1
26		SS-4120615-SP	SCREW 3/16-28 L=6	ナベネジ 3/16-28 L=6	1
27		SS-4110515-SP	SCREW 11/64-40 L=5	ナベネジ 11/64-40 L=5	1
28	* #02	229-62807	WIRE PRESSER PLATE B	ワイヤー押え台 (下) B	1
29	#02	SS-7110740-TP	SCREW 11/64-40 L=7	マルヒラネジ 11/64-40 L=7	1
30		113-05901	SPRING	イトユルメ サドウイタ バネ	1
31		113-01702	LINK SHAFT	ヒキアゲ リンクジク	1
32		RE-0300000-KP	E-RING	E ガタ トメワ	1
33		229-07554	PRESSER SPRING REG NUT ASM.	オクリチョウセツネジナツクミ	1
34		229-07604	PRESSER SPRING REGULATOR NUT	オサエチヨウセツネジナツト	(1)
35		229-07505	PRESSER SPRING REGULATOR	オサエチヨウセツネジ	(1)
36		229-07406	PRESSER SPRING	オサエチヨウセツバネ	1
37		113-01355	NEEDLE BAR GUIDE BRACKET ASM.	オサエボウダキ クミ	1
38		113-01405	PIN	オサエボウダキピン	(1)
39		RE-0300000-K0	E-RING 3	E ガタトメワ 3	(2)
40		SS-8660610-TP	SCREW 1/4-40 L=6	トメネジ 1/4-40 L=6	1
41		400-17805	PRESSER BAR	オサエボウ	1
42		400-60989	PRESSER BAR BUSHING LOWER	押え棒下メタル	1
43		SS-7091110-TP	SCREW 9/64-40 L=10.5	マルヒラネジ 9/64-40 L=10.5	1
44		229-08909	HINGE SCREW	ヒザアゲヨコボウダンネジ	1
45		CS-064061A-SP	THRUST COLLAR ASM.	スラストウケ クミ	1
46		SS-7090620-TP	SCREW 9/64-40 L=6.1	マルヒラネジ 9/64-40 L=6.1	(1)
47		113-05703	TENSION RELEASE LINK A	イトユルメ リンク A	1
48		SD-0640261-SP	HINGE SCREW D=3.65 H=2.6	ダンネジ D=3.65 H=2.6	1
49		229-07703	PRESSER GUIDE BAR	オサエアンナイボウ	1
		NOTE(注記)	#01....FOR DLN-5410N-7-00 #02....FOR DLN-5410N-7-0B,-WB	DLN-5410N-7-00用 DLN-5410N-7-0B,-WB用	

# 5. FEED MECHANISM COMPONENTS

送り関係

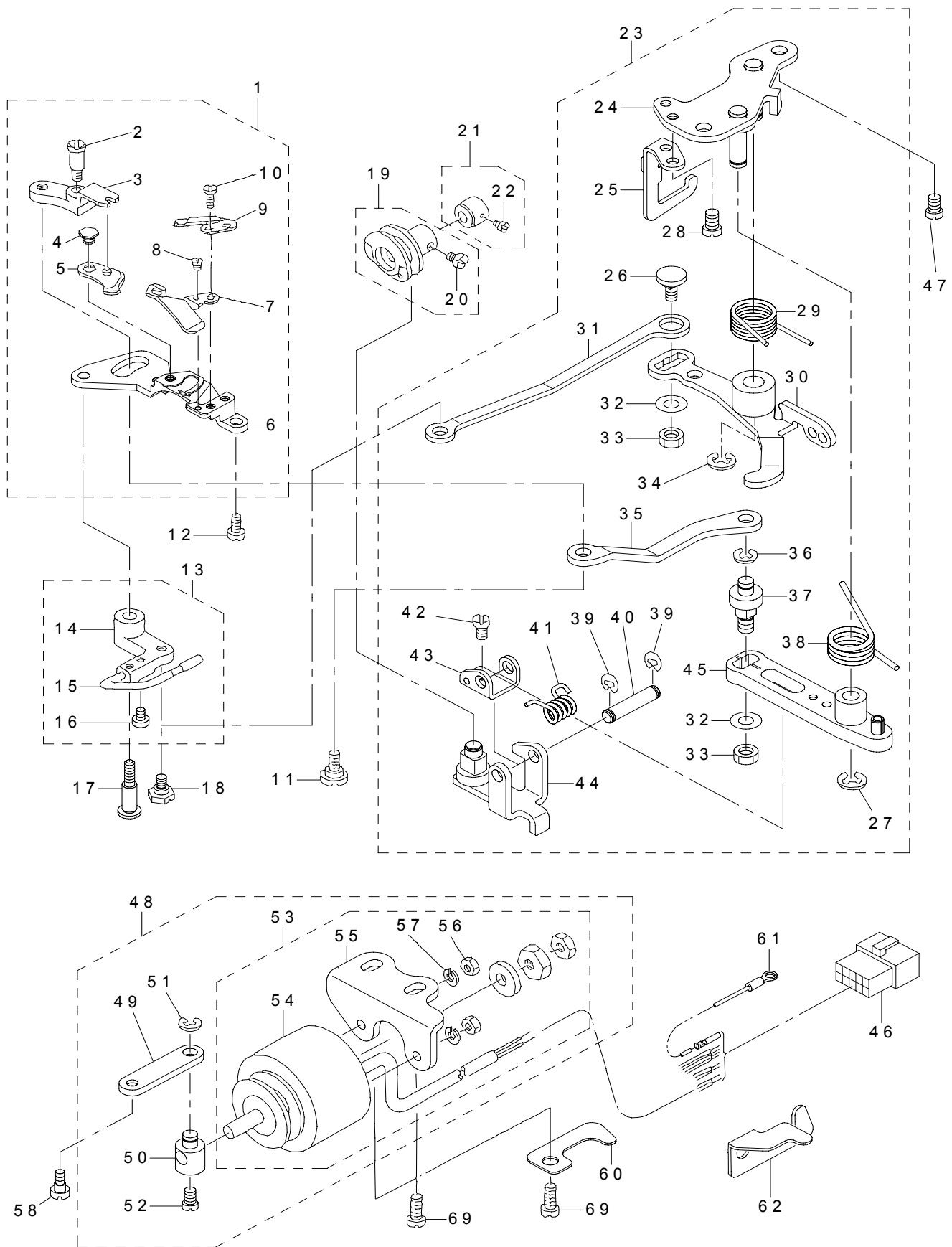


REF.NO	NOTE	PART NO	DESCRIPTION	品名	Qty
1	#01	113-14507	FEED ADJUST ROD	オクリチヨウセツロッド	1
2		229-71204	FEED REGULATOR BASE PIN	オクリチヨウセツダイピン	1
3		SS-6090560-TP	SCREW 9/64-40 L=4.5	ヒラネジ 9/64-40 L=4.5	2
4		113-03328	FEED REGULATOR BUSHING	オクリチヨウセツダイ	1
5	#01	110-09800	FEED REGULATOR BUSHING	オクリチヨウセツダイ メタル	1
6		113-85127	FEED REGULATOR SHAFT	オクリチヨウセツダイシク	1
7		229-11804	FEED REGULATOR SCREW	オクリチヨウセツネジ	1
8		229-12109	FEED REGULATOR PIN SPRING	オクリチヨウセツピンバネ	1
9		229-12000	FEED REGULATOR PIN	オクリチヨウセツピン	1
10		113-26204	FEED DIAL	オクリダイヤル	1
11		400-81220	ROCKER SHAFT CONNECTING ROD ASM.	水平送りロッド(組)	1
12		113-02411	ROCKER SHAFT CONNECTING ROD	スイハイオクリロッド	(1)
13		229-11101	WALKING FOOT PIN C	スイハイオクリピン C	(1)
14		SS-6090620-TP	SCREW	ヒラネジ	(1)
15		229-15003	CONNECTING ROD	ジョウゲオクリロッド	1
16		RO-0922702-00	RUBBER RING	Oリング	1
17	#01	113-02700	SPRING	オクリレバー バネ	1
18		RE-0500000-K0	E-RING	E ガタトメワ 5	1
19	#02	113-02254	FEED REVERSE ARM ASM.	オクリレバーウデ (クミ)	1
20		SS-7121410-TP	SCREW 3/16-28 L=14	マルヒラネジ 3/16-28 L=14	(1)
21		RE-0500000-K0	E-RING	E ガタトメワ 5	1
22		SS-9661120-CP	SCREW 1/4-40 L=10.5	ロツカクボルト 1/4-40 L=10.5	1
23		229-10905	WALKING FOOT PIN A	スイハイオクリピン A	2
24		229-10707	CONNECTING LINK B	レンケツリンク B	2
25		229-10608	CONNECTING LINK A	レンケツリンク A	2
26	#02	113-03161	FEED ADJUST LINK ASM.	オクリチヨウセツリンク (クミ)	1
27		229-10806	ADJUST LINK FULCRUM SHAFT A	チヨウセツリンクシテンジク A	1
28		SS-8150710-TP	SCREW 15/64-28 L=7	トメネジ 15/64-28 L=7	1
29		SS-6090620-TP	SCREW	ヒラネジ	2
30		229-40803	FEED BAR SHAFT	オクリダイシク	1
31		D1609-415-B00	FEED DOG	オクリバ	1
32		SS-4080620-TP	SCREW 1/8-44 L=6	ナベネジ 1/8-44 L=6	2
33		RC-0150001-KP	RETAINING RING 13.8	C ガタトメワ 13.8	1
34		229-40753	FEED BAR ASM.	オクリダイ (クミ)	1
35		229-70602	FEED SPRING HOOK	オクリバネカケ	1
36		229-12901	FEED ROCKER SHAFT	スイハイオクリシク	1
37		229-11002	WALKING FOOT PIN B	スイハイオクリピン B	1
38		SS-6090620-TP	SCREW	ヒラネジ	1
39		NS-6680410-SP	NUT 9/32-28	ロツカクナット 9/32-28	1
40		113-02502	FEED ROCKER SHAFT CRANK	スイハイ オクリ ウデ	1
41		SS-8681130-SP	SCREW 9/32-28 L=11	トメネジ 9/32-28 L=11	2
42		229-15151	FEED ARM ASM.	ジョウゲオクリウデ (クミ)	1
43		SS-7121610-SP	SCREW 3/16-28 L=15.5	マルヒラネジ 3/16-28 L=15.5	(1)
44		SD-1000801-SH	HINGE SCREW D=10 H=8	ダンネジ D=10 H=8	1
45		229-15201	FEED DRIVING SHAFT	ジョウゲオクリシク	1
46		CS-147121A-SH	THRUST COLLAR ASM.D=14.72 W=12	スラストウケ D=14.72 W=12 クミ	1
47		SS-8660610-TP	SCREW 1/4-40 L=6	トメネジ 1/4-40 L=6	(2)
48		229-13008	FEED ROCKER SHAFT BUSHING	オクリシクメタル	2
49	#02	113-05000	SPRING	オクリレバーバネ	1
50		SS-7110740-TP	SCREW 11/64-40 L=7	マルヒラネジ 11/64-40 L=7	1
51		RC-0150001-KP	RETAINING RING 13.8	C ガタトメワ 13.8	1
52		229-40654	FEED ROCKER ASM.	オクリダイウデ (クミ)	1
53		SS-7121410-TP	SCREW 3/16-28 L=14	マルヒラネジ 3/16-28 L=14	(1)
54		WP-0480856-SP	WASHER 4.8X8.4X0.8	ヒラザガネ 4.8 X 8.4 X 0.8	(1)
55		229-15359	DRIVING SHAFT CRANK ASM.	ジョウゲオクリフタマタ (クミ)	1
56		SS-7111120-SP	SCREW 11/64-40 L=10.5	マルヒラネジ 11/64-40 L=10.5	(1)
57		CS-147121A-SH	THRUST COLLAR ASM. D=14.72 W=12	スラストウケ D=14.72 W=12 クミ	1
58		SS-8660610-TP	SCREW 1/4-40 L=6	トメネジ 1/4-40 L=6	(2)
59		RO-0781901-00	RUBBER RING	Oリング	1
60		WP-0702026-SP	WASHER 7X15X2	ヒラザガネ 7 X 15 X 2	1
61		229-67202	FEED LEVER SHAFT	オクリレバーシク	1
62		229-12802	FEED LEVER SHAFT BUSHING	オクリレバーシクメタル	1
63		229-12752	FEED LEVER ASM.	オクリレバー (クミ)	1
64		SM-8061050-TP	SCREW	トメネジ M6 L=10	(1)
65		SM-8061010-TP	SCREW M6 L=10	トメネジ M6 L=10	(1)
66		SS-6151220-SP	SCREW 15/64-28 L=11.5	ヒラネジ 15/64-28 L=11.5	1
67	#02	229-71105	FEED REGULATOR ROD	オクリチヨウセツロッド	1
68	#01	113-14267	FEED ADJUST LINK ASM.	オクリチヨウセツリンク (クミ)	1
69		113-02619	SPRING	オクリチヨウセツダイバネ	1
70	#02	WZ-1250300-K0	WAVED WASHER 12.5X17X0.3	ナミガタザガネ 12.5 X 17 X 0.3	1
71		SS-7620750-SP	SCREW 3/16-32 L=6.5	マルヒラネジ 3/16-32 L=6.5	1
72	#03	B1636-581-C00	NEEDLE BEARING	ニードル ベアリング	1
73	#01	113-11057	FEED REVERSE ARM ASM.	オクリレバーウデ (クミ)	1
74	#02	229-11705	FEED REGULATOR BUSHING	オクリチヨウセツダイメタル	1
75	#01	400-10395	ADJUSTING LINK FULCRUM SHAFT B	チヨウセツリンクシテンジク	1
76		SS-6121860-SP	SCREW 3/16-28 L=18	ヒラネジ 3/16-28 L=18	1

NOTE(注記) #01....FOR DLN-5410N-7-0B.-WB DLN-5410N-7-0B. -WB 用  
#02....FOR DLN-5410N-7-00 DLN-5410N-7-00 用  
#03....SELECTIVE PARTS 選択部品

# 6. THREAD TRIMMER COMPONENTS

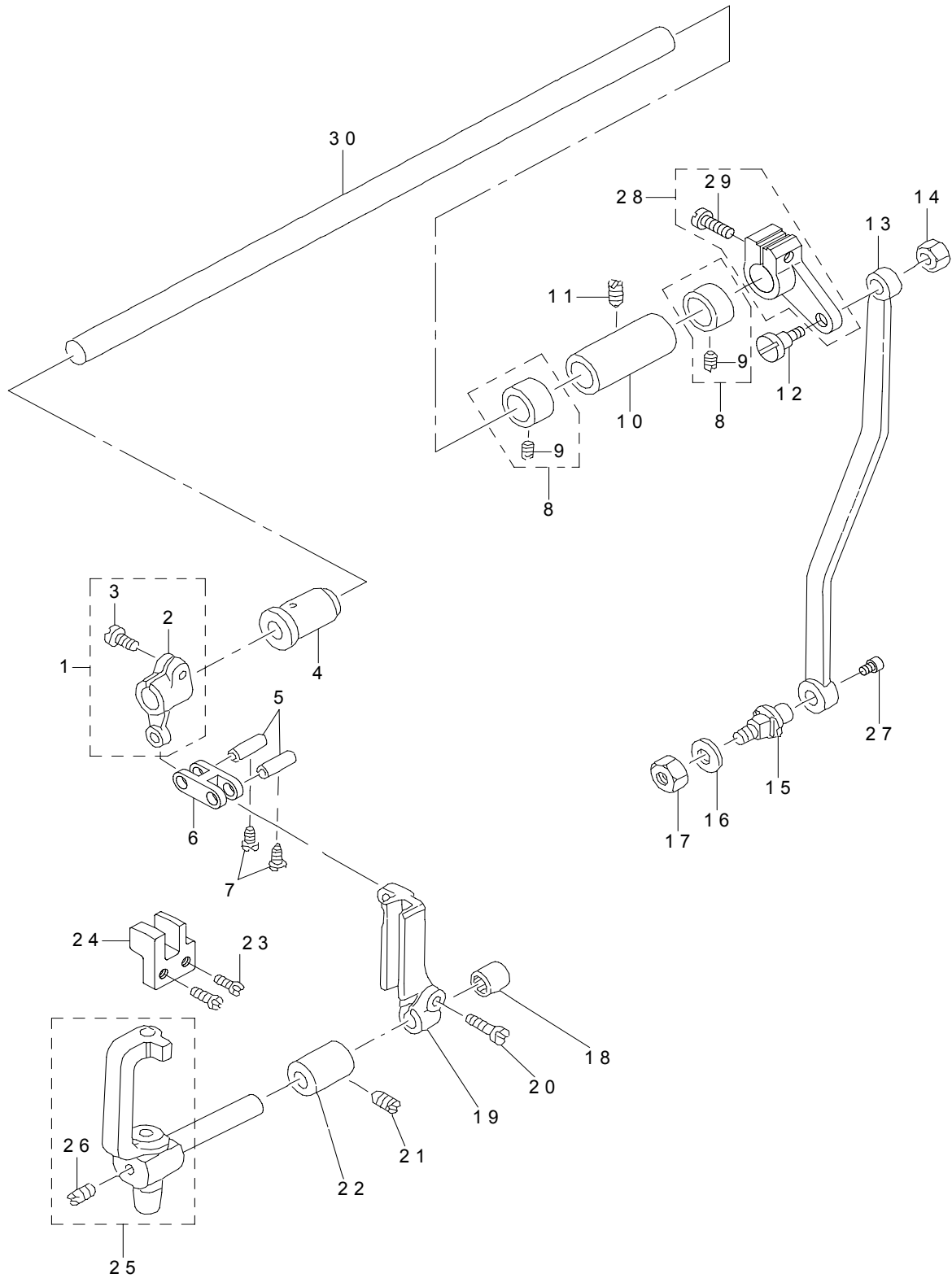
糸切り関係



REF.NO	NOTE	PART NO	DESCRIPTION	品名	Qty
1		113-13251	KNIFE UNIT	メス ユニット	1
2		SD-0460703-TP	HINGE SCREW D=4.6 H=7	ダンネジ D = 4. 6 H = 7	(1)
3		112-32105	FORKED BASE FOR KNIFE	メスフタマタ	(1)
4		SD-0500095-TH	HINGE SCREW D=5 H=0.85	ダンネジ D = 5 H = 0. 85	(1)
5		113-13053	MOVING KNIFE ASM.	ドゥメス クミ	(1)
6	*	229-47907	KNIFE MOUNTING BASE	メス取付台	(1)
7		113-13103	THREAD GUIDE FOR KNIFE	メスイト アンナイ	(1)
8		SS-2060210-SP	SCREW 3/32-56 L=2.3	マルサラネジ 3/32-56 L = 2. 3	(1)
9		D2406-555-D0H	COUNTER KNIFE	コテイメス	(1)
10		SS-4080620-TP	SCREW 1/8-44 L=6	ナベネジ 1/8-44 L = 6	(2)
11		SD-0640631-TP	HINGE SCREW D=6.35 H=6.3	ダンネジ D = 6. 35 H = 6. 3	1
12		SS-4110715-SP	SCREW 11/64-40 L=7	ナベネジ 11/64-40 L = 7	1
13	*	229-50257	PICKER ARM ASM.	ピッカー腕 (組)	1
14	*	229-50208	PICKER ARM	ピッカー腕	(1)
15		229-50356	HOOK THREAD PRESSER ASM.	カマイトオサエ (クミ)	(1)
16		SS-6090510-TP	SCREW 9/64-40 L=5.0	ヒラネジ 9/64-40 L = 5	(2)
17		SD-0641451-SP	HINGE SCREW D=6.35 H=14.5	ダンネジ D = 6. 35 H = 14. 5	1
18		SD-0630275-SP	HINGE SCREW D=6.35 H=2.7	ダンネジ D = 6. 35 H = 2. 7	1
19	*	229-50851	THREAD TRIMMER CAM ASM.	糸切りカム (組)	1
20		SS-6660610-TP	SCREW 1/4-40 L=6	ヒラネジ 1/4-40 L = 6	(2)
21		229-50950	CAM COLLAR ASM.	カムカラー クミ	1
22		SS-8110520-TP	SCREW 11/64-40 L=4.5	トメネジ 11/64-40 L = 4. 5	(1)
23	*	229-49762	THREAD TRIMMER DRIVING UNIT	糸切り駆動ユニット	1
24		229-49754	BASE PLATE ASM.	ベースイタ (クミ)	(1)
25		229-50703	DRIVING ARM STOPPER	クドウウデストッパー	(1)
26	*	229-50000	PICKER LINK PIN	ピッカーリンクピン	(1)
27		RE-0600000-K0	E-RING 6	E ガタトメワ 6	(1)
28		SS-4110715-SP	SCREW 11/64-40 L=7	ナベネジ 11/64-40 L = 7	(2)
29		229-49408	CLUTCH SPRING	クラッチバネ	(1)
30	*	400-87245	CLUTCH PLATE ASM.	クラッチ板 (組)	(1)
31		229-50109	PICKER LINK	ピッカーリンク	(1)
32		WP-0621016-SH	WASHER	ヒラザガネ	(1)
33		NS-6150430-SP	NUT 15/64-28	ロツカクナット 15/64-28	(2)
34		RE-0600000-K0	E-RING 6	E ガタトメワ 6	(1)
35		229-48301	MOVING KNIFE LINK	ドゥメスリンク	(1)
36		RE-0500000-K0	E-RING	E ガタトメワ 5	(1)
37		229-48400	MOVING KNIFE LINK PIN	ドゥメスリンクピン	(1)
38		229-49309	KNIFE RETURN SPRING B	メスモシバネ B	(1)
39		RE-0400000-K0	E-RING 4	E ガタトメワ 4	(2)
40		229-49101	ROLLER FULCRUM SHAFT	コロシテンジク	(1)
41		229-49200	ROLLER RETURN SPRING	コロモシバネ	(1)
42		SS-7090610-SP	SCREW 9/64-40 L=6	マルヒラネジ 9/64-40 L = 6	(1)
43		229-49002	ROLLER ARM SEAT	コロウデザ	(1)
44		110-40953	ROLLER ARM ASM.	コロ ウデ クミ	(1)
45		110-40854	KNIFE DRIVING ARM ASM.	メス クドウウデ クミ	(1)
46		HK-0346101-40	HOUSING 14P	ハウジング 14 P	1
47		SS-4150915-SP	SCREW 15/64-28 L=9	ナベネジ 15/64-28 L = 9	2
48	*	229-51164	SOLENOID UNIT	ソレノイドユニット	1
49		229-49903	CLUTCH LINK	クラッチリンク	(1)
50		229-51008	SOLENOID PIN	ソレノイドピン	(1)
51		RE-0500000-K0	E-RING	E ガタトメワ 5	(1)
52		SS-6110710-TP	SCREW 11/64-40 L=6.5	ヒラネジ 11/64-40 L = 6. 5	(1)
53	*	401-06930	THREAD TRIMMER SOLENOID ASM.	糸切りソレノイド組	(1)
54	*	401-06931	THREAD TRIMMER SOLENOID	糸切りソレノイド	(1)
55		229-51404	SOLENOID BASE	ソレノイド台	(1)
56	*	NM-6040001-SE	NUT M4	六角ナット	(2)
57	*	WS-0410002-KR	SPRING WASHER M4	ばね座金 M 4	(2)
58		SD-0600361-SP	HINGE SCREW D=6 H=3.6	ダンネジ D = 6 H = 3. 6	1
59		SS-4151215-SP	SCREW 15/64-28 L=12	ナベネジ 15/64-28 L = 12	2
60	#01	229-24807	PIPE HOLDER LOWER	パイプオサエシタ	1
61		229-51552	GROUND WIRE ASM.	アースコード (クミ)	1
62	#02	229-62708	TUBE HOLDER LOWER	ギャクオクリコードオサエ	1
		NOTE(注記)	#01....FOR DLN-5410N-7-00 #02....FOR DLN-5410N-7-0B,-WB	DLN-5410N-7-00用 DLN-5410N-7-0B,-WB用	

## 7. NEEDLE BAR FRAME COMPONENTS

針棒搖動台關係

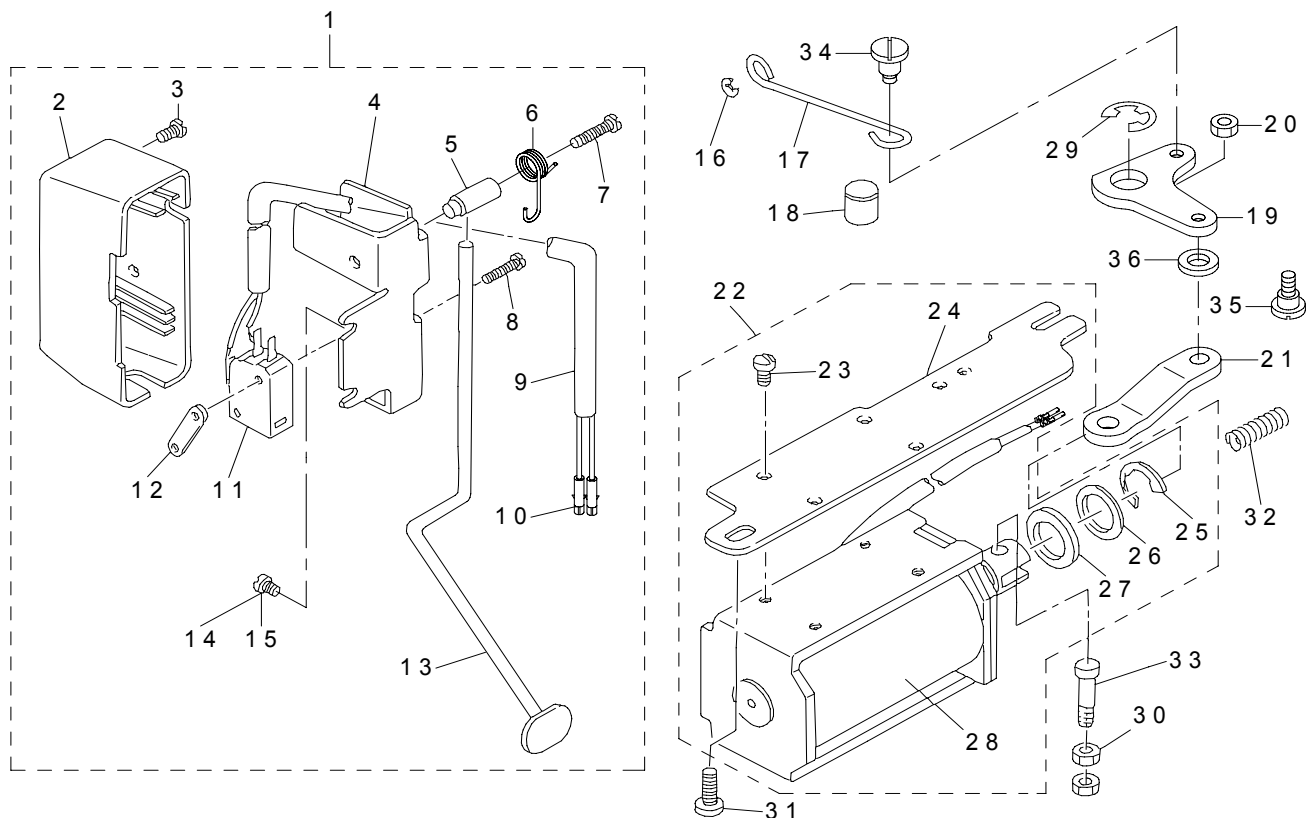




REF.NO	NOTE	PART NO	DESCRIPTION	品名	Qty
1	*	113-04052	SHAFT ARM ASM. (FRONT)	針送り軸腕 (前) 組	1
2		113-04003	DRIVING CRANK FRONT	ハリオクリジクウデマエ	(1)
3		SS-6121220-TP	SCREW 3/16-28 L=11.5	ヒラネジ 3/16-28 L=11.5	(1)
4		112-11000	ROCK SHAFT BUSHING FRONT	ウワオクリジク マエメタル	1
5	#01	B1412-352-B00	NEEDLE BAR LINK PIN	ハリボー リンクピン B	2
6		B2906-415-000	DRIVING LINK	アンナイダイ ヨードリンク	1
7		SS-6090660-TP	SCREW 9/64-40 L=6	ヒラネジ 9/64-40 L=6	2
8		CS-120101B-SH	THRUST COLLAR ASM.	スラストウケ クミ	2
9		SS-8660410-SP	SCREW 1/4-40 L=4.2	トメネジ 1/4-40 L=4.2	(4)
10		112-10903	ROCK SHAFT BUSHING REAR	ウワオクリジク ウシロメタル	1
11		SS-8120740-SP	SCREW 3/16-28 L=7	トメネジ 3/16-28 L=7	1
12		SD-0790501-SP	HINGE SCREW D=7.94 H=5	ダンネジ D=7.94 H=5	1
13		113-04201	CONNECTING ROD	ハリオクリロツト	1
14		NS-6150310-SP	NUT 15/64-28	ロツカクナツト 15/64-28	1
15		113-04300	CONNECTING ROD SHAFT	ハリオクリ ロツト ジク	1
16		WP-0621016-SD	WASHER 6.2X13X1	ヒラザガネ 6.2 X 13 X 1	1
17		NS-6150430-SP	NUT 15/64-28	ロツカクナツト 15/64-28	1
18		SB-3090004-00	BEARING	コロガリジクウケ	1
19		113-03807	SLIDE BLOCK GUIDE	コロアンナイダイ	1
20		SS-6121610-SP	SCREW 3/16-28 L=15.5	ヒラネジ 3/16-28 L=15.5	1
21		SS-8120740-SP	SCREW 3/16-28 L=7	トメネジ 3/16-28 L=7	1
22		112-14509	BUSHING	メタル	1
23		SS-6090810-TP	SCREW 9/64-40 L=7.5	ヒラネジ 9/64-40 L=7.5	2
24		113-03906	NEEDLE BAR FRAME GUIDE	ハリボウヨウドウダイガイド	1
25		113-03567	NEEDLE ROD ROCKING BASE ASM.	ハリボウヨウドウダイ クミ	1
26		SS-8110310-SP	SCREW 11/64-40 L=2.8	トメネジ 11/64-40 L=2.8	(1)
27		SS-6110640-SP	SCREW 11/64-40 L=6	ヒラネジ 11/64-40 L=6	1
28		113-04151	SHAFT ARM ASM. (REAR)	ハリオクリジクウデ (アト) クミ	1
29		SS-7121410-SP	SCREW 3/16-28 L=14	マルヒラネジ 3/16-28 L=14	(1)
30		113-04409	CONNECTING SHAFT	ハリオクリ ジク	1
		NOTE(注記)	#01.....SELECTIVE PARTS	選択部品	

## 8. AUTOMATIC REVERSE FEED MECHANISM COMPONENTS

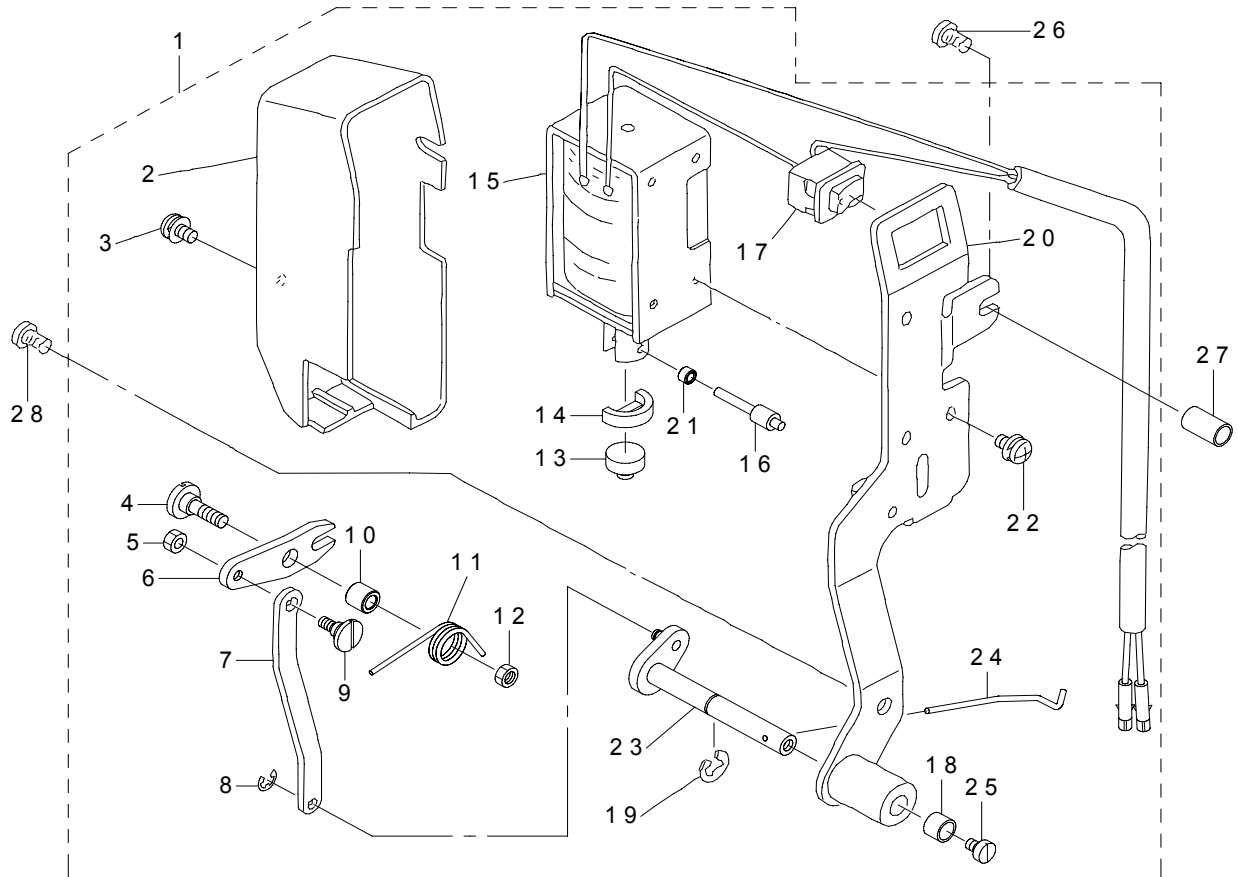
自動逆送り関係



REF.NO	NOTE	PART NO	DESCRIPTION	品名	Qty
1		113-27053	BACKWARD FEED SWITCH ASM.	ギヤクオクリスイッチ クミ	1
2		229-54606	REVERSE FEED SWITCH COVER	ギヤクオクリスイッチカバー	(1)
3		SM-4040655-SP	SCREW M4 L=6	ナベコネジ M4 L=6	(1)
4		229-54101	REVERSE FEED SWITCH BASE	ギヤクオクリスイッチタイ	(1)
5		229-54200	REVERSE FEED SWITCH SHAFT	ギヤクオクリスイッチジク	(1)
6		229-54309	REVERSE FEED SWITCH SPRING	ギヤクオクリスイッチバネ	(1)
7		SM-4041655-SP	SCREW M4 L=16	ナベネジ	(1)
8		SM-4031501-SC	SCREW M3 L=15	ナベコネジ M3 L=15	(2)
9		HW-5000700-00	2-CORE CABTYRE CORD	2シン キャブタイヤコード	(1.31)
10		HK-0346400-0B	PIN CONTACT	ピンコンタクト	(2)
11		HA-0019000-00	MICROSWITCH	マイクロスイッチ	(1)
12		111-02308	MICRO SWITCH PLATE	マイクロスイッチ イタ	(1)
13		113-26808	REVERSE FEED CONTROL LEVER	ギヤクオクリ スイッチ レバー	(1)
14	#01	SS-4120615-SP	SCREW 3/16-28 L=6	ナベネジ 3/16-28 L=6	1
15		SS-4120915-SP	SCREW 3/16-28 L=9	ナベネジ 3/16-28 L=9	1
16		RE-0500000-KP	E-RING 5	E ガタトメワ 5	1
17		111-01300	REVERSE FEED CONNECTING SHAFT	ジドウバックレンケツツボウ	1
18		229-62609	REVERSE FEED BASE COLLAR	ギヤクオクリダイカラー	1
19		111-01508	REVERSE FEED LINK	ジドウバックウデ	1
20		NS-6110420-SP	NUT 11/64-40	ロツカクナット 11/64-40	1
21		229-62500	REVERSE FEED CONNECTING LINK H	ジドウバックレンケツリンク H	1
22	*	400-90750	SOLENOID MOUNTING BASE ASM.	ソレノイド取付台組	1
23		SS-7110740-TP	SCREW 11/64-40 L=7	マルヒラネジ 11/64-40 L=7	(4)
24	*	400-90752	SOLENOID INSTALLING PLATE	ソノイド取付台	(1)
25		RE-1200000-K0	E-RING 12	E ガタトメワ 12	(1)
26		WP-1703001-SC	WASHER 17X30X3	ヒラザガネ 17 X 30 X 3	(1)
27		D2468-555-B00	RUBBER PLUNGER	プランジャー ゴム	(1)
28	*	400-90751	REVERSE FEED SOLENOID	逆送りソレノイド	(1)
29		RE-0900000-K0	E-RING 9	E ガタトメワ 9	1
30		NS-6110420-SP	NUT 11/64-40	ロツカクナット 11/64-40	2
31		SS-4150915-SP	SCREW 15/64-28 L=9	ナベネジ 15/64-28 L=9	1
32		112-17601	WALKING FOOT SPRING	ウウオクリバネ	1
33		229-62906	PLUNGER ARM PIN	プランジャウデピン	1
34		SD-0700451-TP	HINGE SCREW D=7 H=4.5	ダンネジ D=7 H=4.5	1
35		SD-0700711-TP	HINGE SCREW D=7 H=7.1	ダンネジ D=7 H=7.1	1
36		WP-0722316-SH	WASHER	ヒラザガネ	1
		NOTE(注記)	#01....FOR DLN-5410N-7-0B	DLN-5410N-7-0B用	

## 9. WIPER COMPONENTS

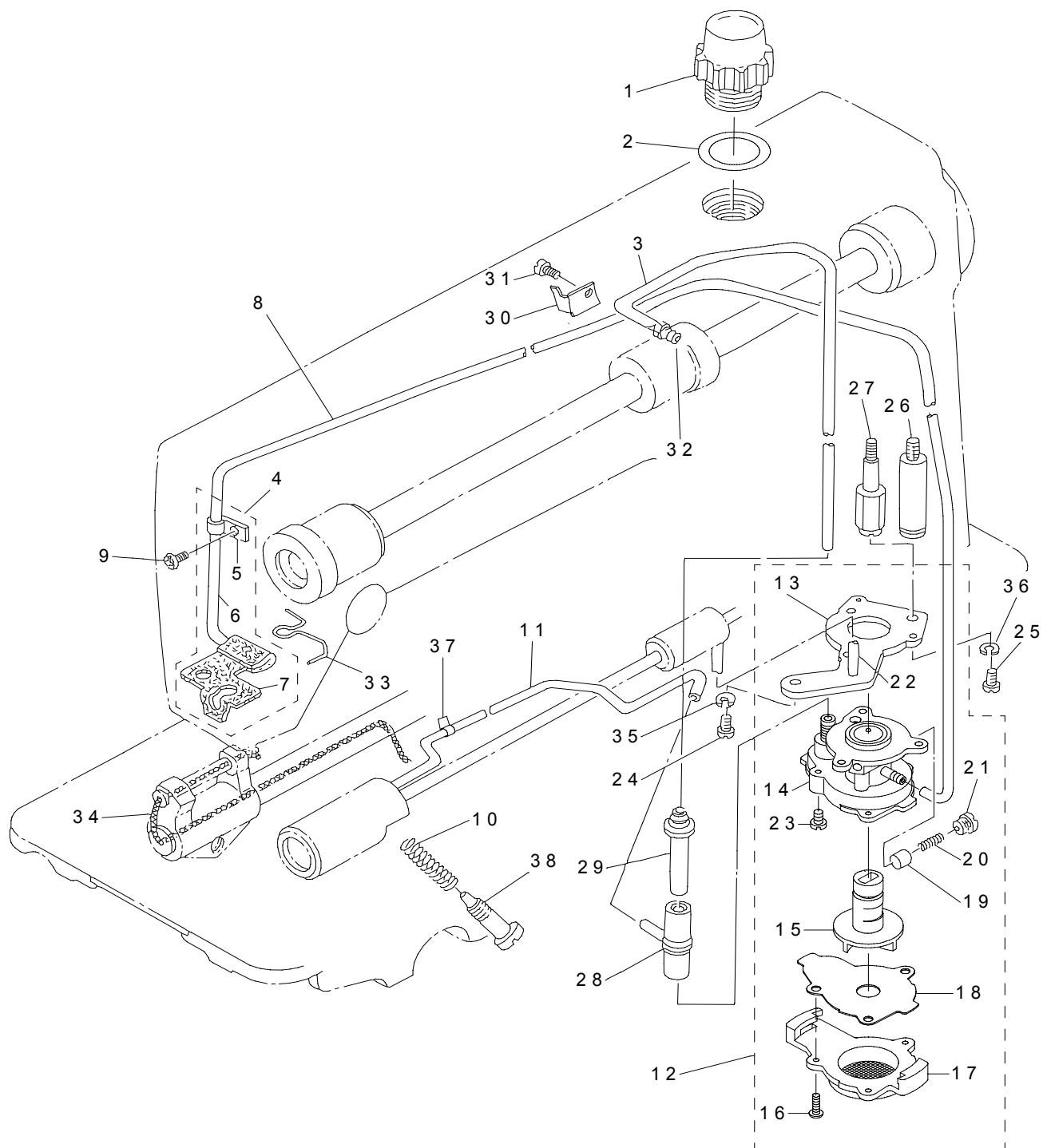
ワイパー関係



REF.NO	NOTE	PART NO	DESCRIPTION	品名	Qty
1		113-27558	WIPER ASM.	ワイパー クミ	1
2		229-55504	WIPER COVER	ワイパーカバー	(1)
3		SL-4030631-SC	SCREW M3X6	ザガネツキ ナベコネジ M3 L=6	(1)
4		SD-0650321-TP	HINGE SCREW D=6.5 H=3.2	ダンネジ D=6.5 H=3.2	(1)
5		NS-6090310-SP	NUT 9/64-40	ロツカクナツト 9/64-40	(1)
6		229-56106	WIPER LINK A	ワイパーリンク A	(1)
7		229-56403	WIPER LINK B	ワイパーリンク B	(1)
8		RE-0250000-K0	E-RING 2.5	E ガタトメワ 2.5	(1)
9		229-56908	WIPER LINK B HINGE SCREW	ワイパーリンク B ダンネジ	(1)
10		229-56205	WIPER HINGE SCREW COLLAR	ワイパーダンネジカラー	(1)
11		229-56304	WIPER SPRING	ワイパーバネ	(1)
12		NS-6110310-SP	NUT 11/64-40	ロツカクナツト 11/64-40	(1)
13		229-55900	WIPER RUBBER A	ワイパーゴム A	(1)
14		229-56007	WIPER RUBBER B	ワイパーゴム B	(1)
15	*	401-06936	WIPER SOLENOID ASM.	ワイパーソレノイド (組)	(1)
16		229-57104	WIPER SOLENOID SHAFT	ワイパーソレノイドジク	(1)
17	*	HA-0060000-0A	SWITCH	スイッチ	(1)
18		229-56809	WIPER COLLAR	ワイパーカラー	(1)
19		RE-0500000-K0	E-RING	E ガタトメワ 5	(1)
20		111-10152	WIPER BASE ASM.	ワイパダイ クミ	(1)
21		229-57203	WIPER LINK COLLAR	ワイパーリンクカラー	(1)
22		SL-4030641-SE	SCREW	ザガネツキネジ	(3)
23		113-15058	WIPER DRIVING SHAFT ASM.	ワイパージク クミ	(1)
24		229-57005	WIPER	ワイパー	(1)
25		SS-6090540-SP	SCREW 9/64-40 L=5.0	ヒラネジ 9/64-40 L=5	(1)
26		SS-6121840-SP	SCREW 3/16-28 L=18	ヒラネジ 3/16-28 L=18	1
27		113-15108	COLLAR	ワイパダイ トリツケカラー	1
28		SS-4120915-SP	SCREW 3/16-28 L=9	ナベネジ 3/16-28 L=9	1

# 10. OIL LUBRICATION COMPONENTS

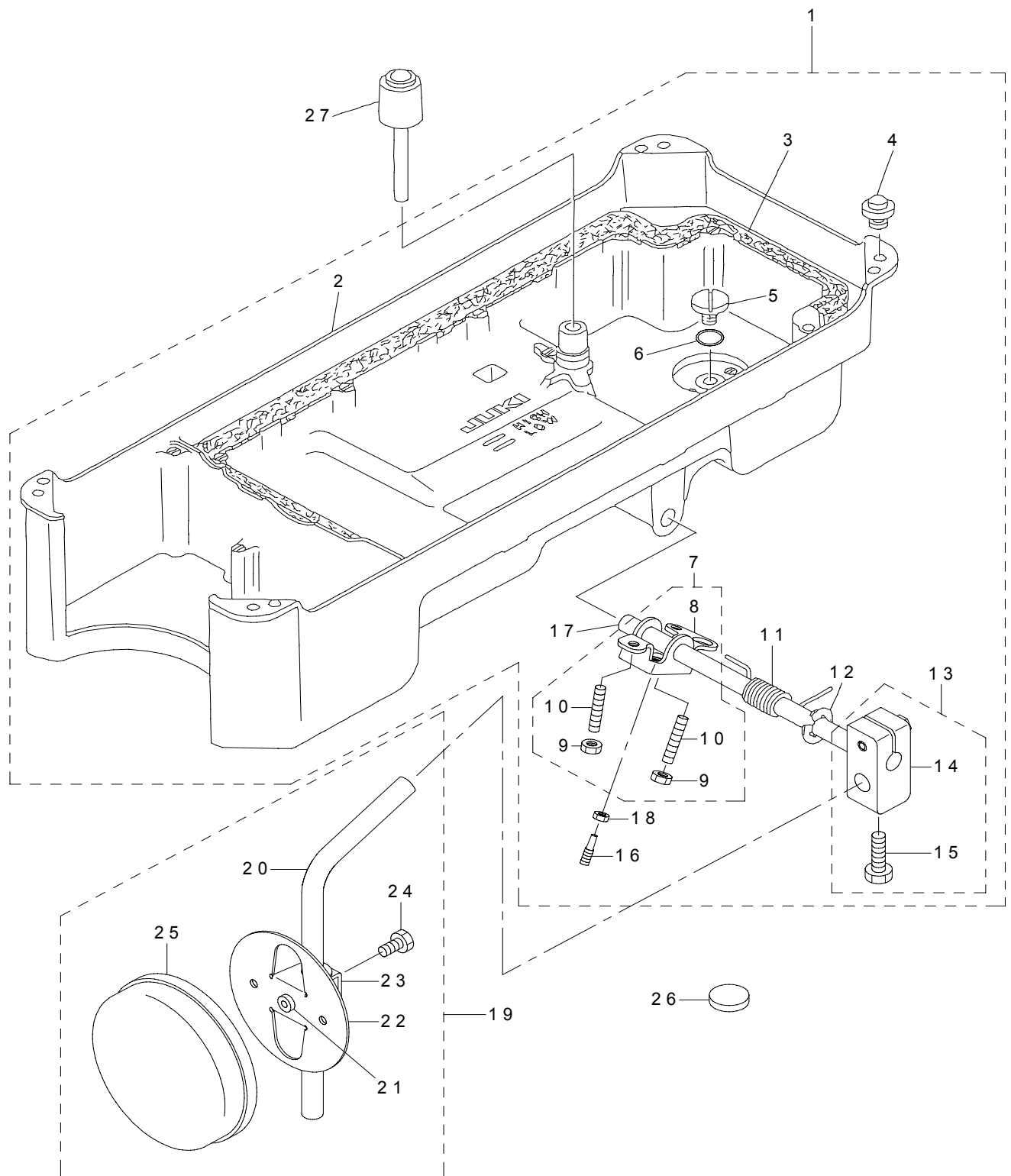
給油関係



REF.NO	NOTE	PART NO	DESCRIPTION	品名	Qty
1		229-47006	OIL SIGHT WINDOW	アブラマド	1
2		RO-1952401-00	RUBBER RING	Oリング	1
3		BT-0600402-EA	OIL TUBE	チューブ	0.27
4		113-07154	OIL RETURN TUBE ASM.	カンリユウ フェルト クミ	1
5		B3536-122-000	HOLDER	カンリユウ パイプオサエ	(1)
6		113-07204	FELT B	カンリユウフェルト B	(1)
7		113-07105	FELT A	カンリユウフェルト A	(1)
8		BT-0500300-EA	OIL TUBE	ウレタンチューブ	0.69
9		SS-4120615-SP	SCREW 3/16-28 L=6	ナベネジ 3/16-28 L=6	1
10		229-24906	OIL REGULATOR SCREW SPRING	ユリヨウチヨウセツネジバネ	1
11		113-07352	OIL WICK ASM.	カマ キユウユウ パイプ (クミ)	1
12		229-23056	OIL PUMP ASM.	キユウユポンプタイ (クミ)	1
13		229-23312	OIL PUMP INSTALLING BASE	ポンプタイトリツケイタ	(1)
14		229-23015	OIL PUMP	ポンプタイ	(1)
15		229-23700	IMPELLER	インペラー	(1)
16		SE-4301041-SR	SCREW D=3 L=10	タツブタイトネジ D=3 L=10	(3)
17		229-23205	PUMP BODY COVER	ポンプタイフタ	(1)
18		229-23809	PUMP BODY SUPPORT PLATE	ポンプタイウケイタ	(1)
19		229-23403	PLUNGER	プランジヤー	(1)
20		229-23601	PLUNGER SPRING	プランジヤーバネ	(1)
21		229-23502	PLUNGER SCREW	プランジヤーネジ	(1)
22		229-23908	HOOK DRIVING SHAFT OILING PIPE	シモジクキユウユパイプ	(1)
23		SL-4030851-SF	SCREW M3 L=8	ザガネツキ ナベコネジ M3 L=8	(3)
24		SS-4150915-SP	SCREW 15/64-28 L=9	ナベネジ 15/64-28 L=9	1
25		SS-6111010-TP	SCREW 11/64-40 L=9.5	ヒラネジ 11/64-40 L=9.5	1
26	#01	229-24005	PUMP BODY STRUT	ポンプタイシチユウ	1
27	#02	112-31503	OIL PUMP SUPPORT	ポンプタイ シチユウ	1
28		229-24609	RUBBER JOINT	キユウユパイプツギテ	1
29		112-21504	OIL TUBE JOINT	キユウユ パイプ ジョイント	1
30		112-22007	HOLDER	パイプササエ	1
31		SS-6080340-SP	SCREW 1/8-44 L=2.9	ヒラネジ 1/8-44 L=2.9	1
32		SQ-1150501-SD	CONNECTING SCREW	チユウブレンケツネジ	1
33		113-07006	OIL FELT PRESSER	フェルト オサエ	1
34		CQ-2520000-00	OIL WICK	ユシン	0.3
35	#02	WS-0451040-KP	SPRING WASHER 4.5X8.5X1	バネザガネ 4.5 X 8.5 X 1	1
36	#02	WS-0651310-KP	SPRING WASHER 6.5X11X1.3	バネザガネ 6.5 X 11 X 1.3	1
37		EA-9500B02-00	CABLE BAND 150	ケツソクバンド 150	1
38		229-25002	OIL REGULATOR SCREW	シモジクマエメタルユリヨウチヨウセツネジ	1
		NOTE(注記)	#01....FOR DLN-5410N-7-00 #02....FOR DLN-5410N-7-0B,-WB	DLN-5410N-7-00用 DLN-5410N-7-0B,-WB用	

# 11. OIL RESERVOIR COMPONENTS

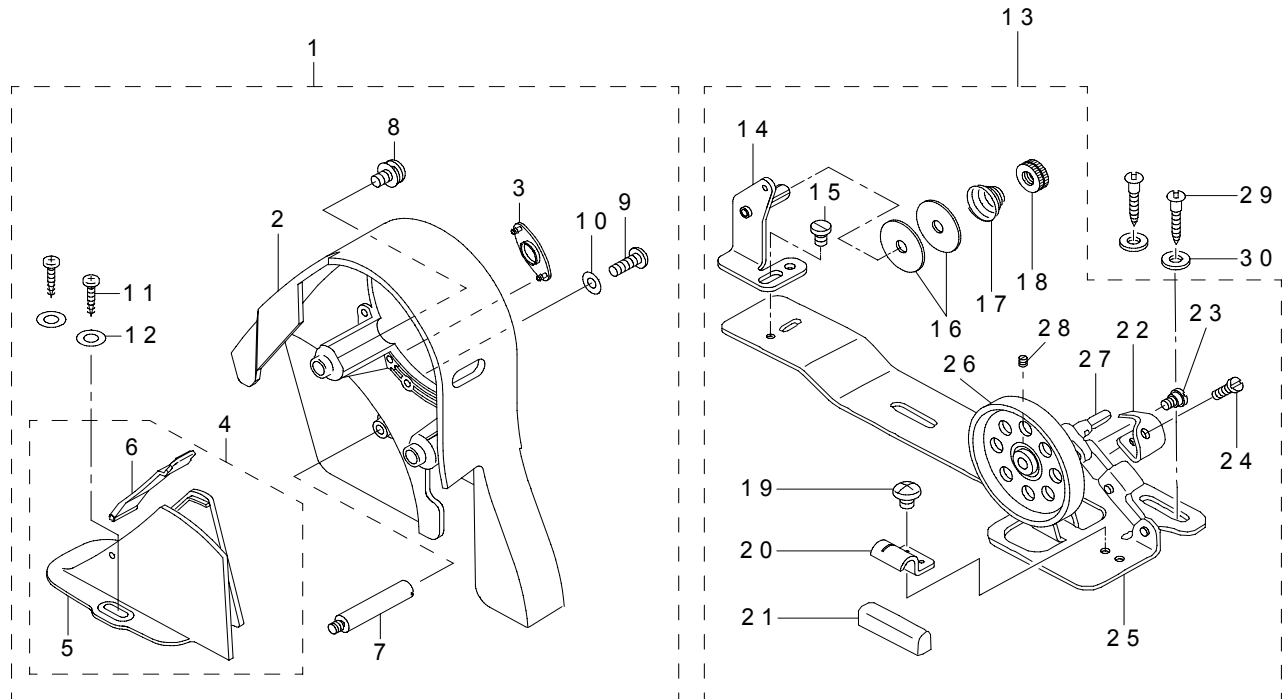
油溜關係



REF.NO	NOTE	PART NO	DESCRIPTION	品名	Qty
1		110-47057	OIL RESERVOIR ASM.	アブラ ダマリ クミ	1
2		110-23017	OIL RESERVOIR	アブラダマリ	(1)
3		110-24700	GASKET	アブラダマリ パッキン	(1)
4		110-47107	RUBBER CUSHION	トウブササエゴム	(4)
5		SS-6700710-SH	SCREW 5/16-24 L=7	ヒラネジ 5/16-24 L=7	(1)
6		RO-0982401-00	RUBBER RING	Oリング	(1)
7		229-32156	KNEE LIFTER ROTATION ARM ASM.	ヒザアゲカイトンウデ (クミ)	(1)
8		229-32107	KNEE LIFTER ROTATION ARM	ヒザアゲカイトンウデ	(1)
9		NM-6060001-SE	NUT M6	ロツカクナット M6 1シユ	(2)
10		SM-8063012-TR	SCREW M6 L=30	トメネジ	(2)
11		229-32206	SPRING	ヒザアゲカイトンウデバネ	(1)
12		RE-1000000-K0	E-RING 10	E ガタトメワ 10	(1)
13		229-32453	BRACKET ASM.	ヒザアテタテジクトリツケウデ (クミ)	(1)
14		229-32404	BRACKET	ヒザアテタテジクトリツケウデ	(1)
15		229-34707	BRACKET SCREW	ヒザアテタテジクトリツケウデシメネジ	(2)
16	*	401-01720	SCREW_M6	膝上げ回転腕止めねじ	(1)
17		229-32305	KNEE PRESS CROSS SHAFT	ヒザアテヨコジク	(1)
18	*	NM-6060001-SE	NUT M6	六角ナット M6 1種	(1)
19		229-34251	KNEE PAD PLATE ASM.	ヒザアテイタ (クミ)	1
20		229-34608	KNEE PAD UPRIGHT SHAFT	ヒザアテタテジク	(1)
21		229-34400	KNEE PAD PLATE RUBBER	ヒザアテイタゴム	(1)
22		229-34202	KNEE PAD PLATE	ヒザアテイタ	(1)
23		229-34301	KNEE PAD PLATE SUPPORT	ヒザアテイタササエ	(1)
24		SM-9061203-SE	SCREW M6 L=12	ロツカクボルト M6 L=12	(1)
25		229-34509	KNEE PAD PLATE COVER	ヒザアテイタカバー	(1)
26		B8228-125-000	OIL RESERVOIR MAGNET	ジシヤク	1
27		229-31703	KNEE LIFTER PUSH ROD	ヒザアゲオシボウ	1

## 12. BELT COVER & BOBBIN COMPONENTS

ベルトカバー・糸巻装置関係

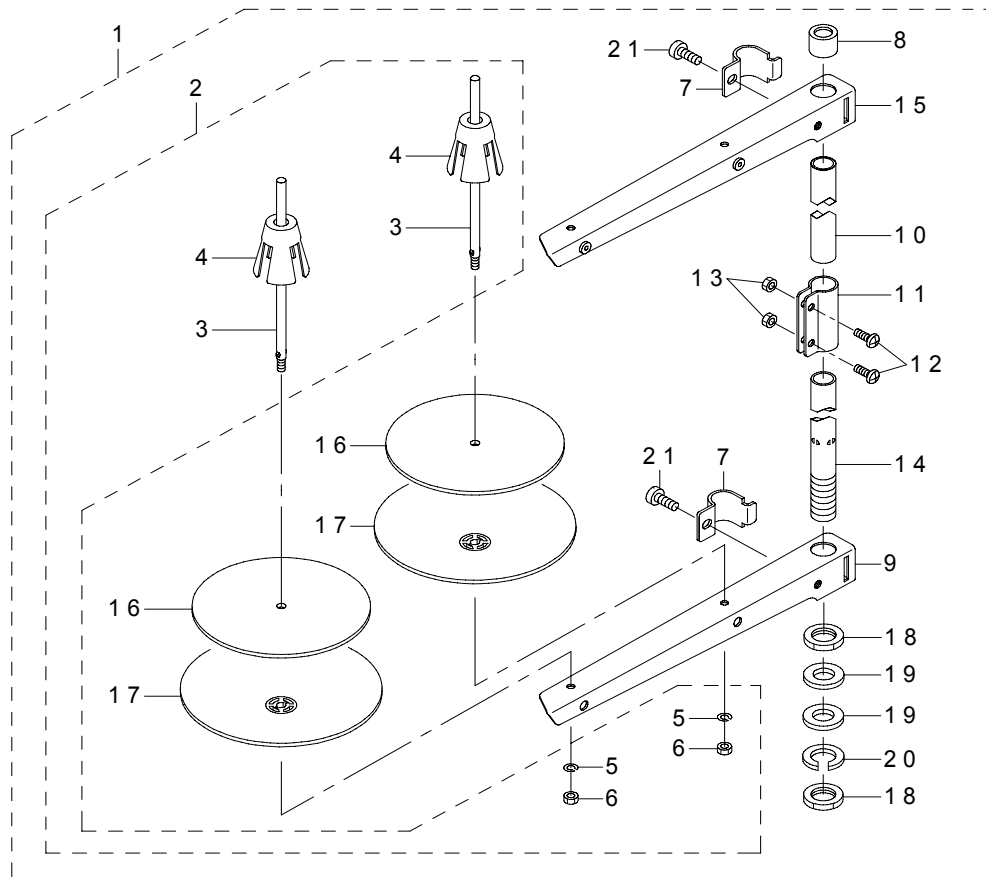


REF.NO	NOTE	PART NO	DESCRIPTION	品名	Qty
1		229-33451	BELT COVER ASM.	ベルトカバー (クミ)	1
2		229-33402	BELT COVER A	ベルトカバー A	(1)
3		229-33501	BELT COVER A CAP	ベルトカバー A キャップ	(1)
4		229-33659	BELT COVER B COMPL.	ベルトカバー B (ケツゴウ)	(1)
5		229-33600	BELT COVER B	ベルトカバー B	(1)
6		229-33758	BELT COVER B LID ASM.	ベルトカバー B フタ (クミ)	(1)
7		229-33907	BELT COVER STRUT	ベルトカバーシチユウ	(1)
8		229-34004	SET SCREW	ベルトカバー A トメネジ	(2)
9		SS-4121415-SP	SCREW 3/16-28 L=14	ナベネジ 3/16-28 L=14	(1)
10		WP-0501016-SD	WASHER 5X10.5X1	ヒラザガネ 5 X 10.5 X 1	(1)
11		SK-3412000-SC	WOOD SCREW D=4.1 L=20	マルモクネジ D=4.1 L=20	(2)
12		WP-0450826-SC	WASHER 4.5X10X0.8	ヒラザガネ 4.5 X 10 X 0.8	(2)
13		229-27354	BOBBIN WINDER COMPL.	イトマキソウチ (ケツゴウ)	1
14		229-28501	THREAD TENSION POST BASE	イトマキイトチョウシボウダイ	(1)
15		SS-4110515-SP	SCREW 11/64-40 L=5	ナベネジ 11/64-40 L=5	(1)
16		229-28907	THREAD TENSION DISK	イトチヨウシザラ	(2)
17		229-29004	THREAD TENSION SPRING	イトチヨウシバネ	(1)
18		229-28808	NUT	イトチヨウシナツト	(1)
19		SS-7110350-SP	SCREW 11/64-40 L=3.5	マルヒラネジ 11/64-40 L=3.5	(1)
20		229-28402	CONTROL RUBBER HOLDING PLATE	セイギョゴムオサエイタ	(1)
21		229-28303	CONTROL RUBBER	セイギョゴム	(1)
22		229-28105	BOBBIN PRESSER	ボビンオサエ	(1)
23		SD-0490261-SP	HINGE SCREW D=4.9 H=2.6	ダンネジ D=4.9 H=2.6	(1)
24		SS-7081310-SP	SCREW 1/8-44 L=12.5	マルヒラネジ 1/8-44 L=12.5	(1)
25		229-27305	BOBBIN WINDER BASE	イトマキダイ	(1)
26		229-27404	BOBBIN WINDER	イトマキクルマ	(1)
27		229-27602	BOBBIN WINDER SPINDLE	イトマキジク	(1)
28		SS-8110510-SP	SCREW 11/64-40 L=5	トメネジ 11/64-40 L=5	(1)
29		SK-3412000-SC	WOOD SCREW D=4.1 L=20	マルモクネジ D=4.1 L=20	2
30		WP-0450826-SC	WASHER 4.5X10X0.8	ヒラザガネ 4.5 X 10 X 0.8	2



### 13. THREAD STAND COMPONENTS

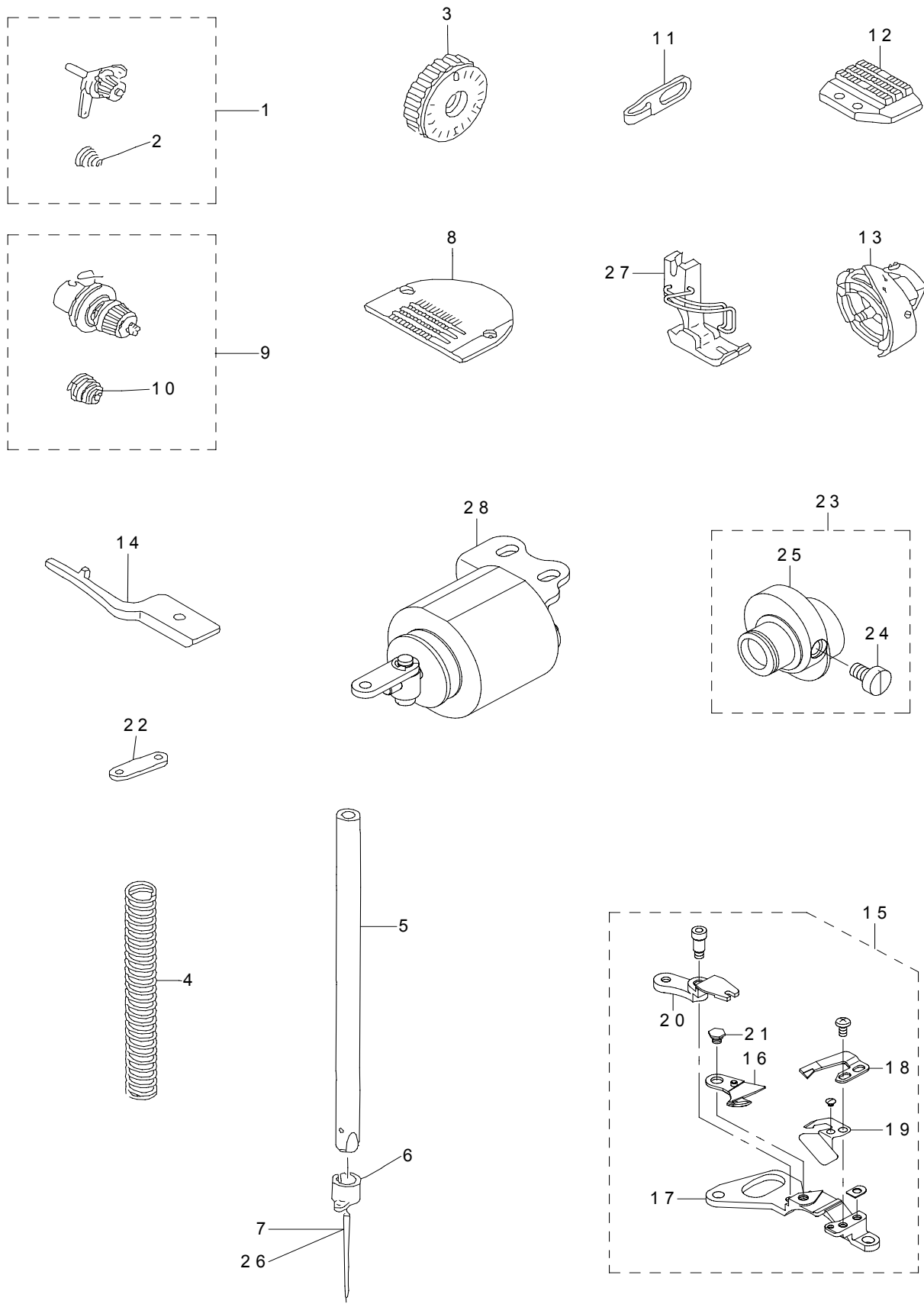
糸装置関係



REF.NO	NOTE	PART NO	DESCRIPTION	品名	Qty
1		229-30358	THREAD STAND ASM.	イトタテソウチ (クミ)	1
2	*	400-62684	SPOOL PIN ASM.	糸巻受棒 (組)	(1)
3		229-31000	SPOOL PIN	イトマキウケボウ	(2)
4		229-31109	SPOOL RETAINER	イトマキフレドメ	(2)
5		WS-0510002-KN	SPRING WASHER	バネザガネ 5. 1 X 9. 2 X 1. 3	(2)
6		NM-6050001-SE	NUT M5	ロツカクナツト M 5	(2)
7		229-30705	THREAD GUIDE ARM JOINT	イトタテボウシメカナグ	(2)
8		229-31406	SPOOL REST ROD RUBBER CAP	イトタテボウホゴゴム	(1)
9		229-30507	SPOOL REST ARM	イトタテウデ	(1)
10		229-30408	SPOOL REST ROD UPPER	イトタテボウ (ウエ)	(1)
11		229-31307	SPOOL REST ROD JOINT	イトタテボウツギデ	(1)
12		SM-4051405-SE	SCREW M5 L=14	ナベコネジ M 5 L = 14	(2)
13		NM-6050001-SE	NUT M5	ロツカクナツト M 5	(2)
14		229-30309	SPOOL REST ROD LOWER	イトタテボウ (シタ)	(1)
15		229-30556	THREAD STANDING ARM ASM.	イトタテウデ (クミ)	(1)
16		229-30903	SPOOL REST CUSHION	イトマキウケザラクッション	(2)
17		229-30804	SPOOL REST	イトマキウケザラ	(2)
18		NM-6160511-SE	NUT M16X1.5	ロツカクナツト M 16 X 1. 5 1 シュ	(2)
19		WP-1612616-SE	WASHER 16.1X30X2.6	ヒラザガネ	(2)
20		WS-1643202-KR	SPRING WASHER	バネザガネ 16. 4 X 26. 6 X 3. 2	(1)
21		SM-6061610-SC	SCREW M6 L=16	ヒラコネジ M 6 L = 16	(2)

# 14. EXCLUSIVE PARTS FOR DLN-5410NH-7

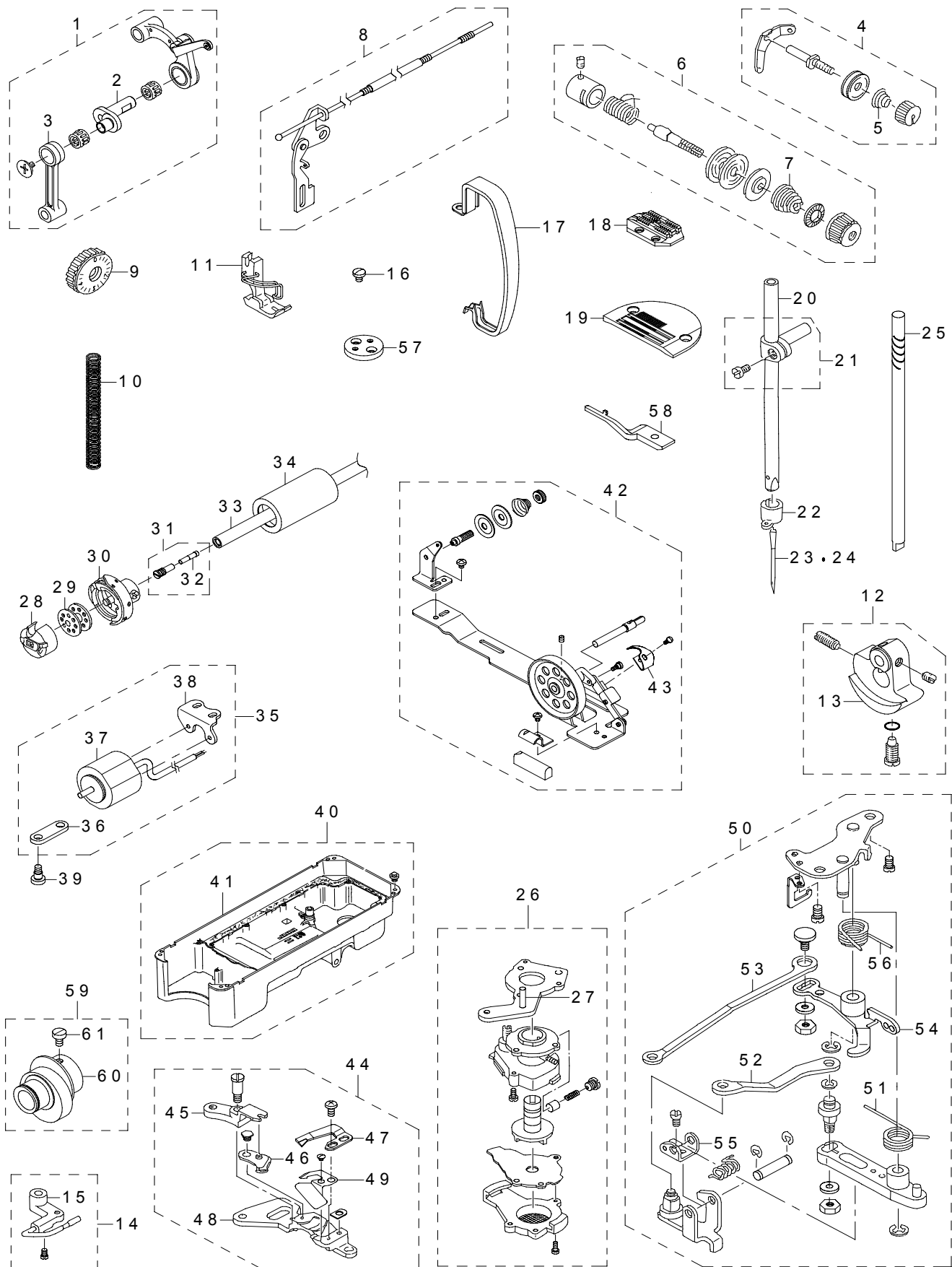
DLN-5410NH-7専用部品



REF.NO	NOTE	PART NO	DESCRIPTION	品名	Qty
1	*	229-63458	THREAD TENSION ASM.	第一糸調子(組)	1
2	*	229-63409	THREAD TENSION SPRING	第一糸調子ばね	(1)
3		113-26303	FEED DIAL	オクリダイヤル	1
4		B1505-552-000-A	PRESSER SPRING	オサエ チョーセツバネ	1
5		113-20801	NEEDLE BAR	ハリボウ H	1
6		B1418-415-H00	NEEDLE BAR THREAD GUIDE	ハリボー イトカケ	1
7		MDB-100B2100	NEEDLE DBX1 #21	ハリ DBX 1 #21	1
8		B1109-415-H0B	THROAT PLATE (H)	ハリイタ H	1
9		229-62054	THREAD TENSION ASM.	イトチヨウシ(クミ)	1
10		229-62005	THREAD TENSION SPRING	イトチョウシバネ	(1)
11		110-91006	ARM THREAD GUIDE (HA)	アーム イトアツチイ(HA)	1
12		113-22203	FEED DOG H	オクリ(H)	1
13		113-21452	LUBRICATING BOBBIN ASM.	キユウユカマ H クミ	1
14	*	229-62401	POSITIONING FINGER H	中釜押え H	1
15		110-95551	KNIFE UNIT	メスユニット	1
16		114-09257	MOVING KNIFE J ASM.	ドウメス J(クミ)	(1)
17		110-95502	KNIFE MOUNT BASE	メス トリツケダイ	(1)
18	*	400-89755	FIX KNIFE	固定メス	(1)
19	*	236-45401	THREAD GUIDE FOR KNIFE H	メス糸案内 H	(1)
20		110-95601	KNIFE BRANCH	メス フタマタ	(1)
21		SD-0500131-TP	HINGE SCREW D=5 H=1.25	ダンネジ D=5 H=1.25	(1)
22		110-94604	CLUTCH LINK	クラッチリンク	1
23		113-22450	FEED ECCENTRIC CAM H ASM.	オクリヘンシンカム H クミ	1
24		SS-6661110-SP	SCREW 1/4-40 L=11	ヒラネジ 1/4-40 L=11	(2)
25		113-22401	FEED ECCENTRIC CAM H	オクリヘンシンカム H	(1)
26	#01	MC-2005013-00	NEEDLE 134 NM130	ハリ 134 130	1
27		B1524-041-EB0	PRESSER FOOT ASM.	オサエ クミ(ハリガードツキ)	1
28	*	110-96559	SOLENOID UNIT	ソレノイドユニット	1
		NOTE(注記)	#01....FOR JE	JE 用	

# 15. EXCLUSIVE PARTS FOR DLN-5410NJ-7

DLN-5410NJ-7専用部品



REF.NO	NOTE	PART NO	DESCRIPTION	品名	Qty
1		113-08459	THREAD TAKE-UP LEVER COMPL.	リンクテンピン ケツゴウ	1
2		113-08400	NEEDLE BAR CRANK J	ハリボウクランク J	(1)
3		113-08301	NEEDLE BAR CRANK ROD	ハリボウクランクロッド	(1)
4	*	229-63458	THREAD TENSION ASM.	第一糸調子 (組)	1
5	*	229-63409	THREAD TENSION SPRING	第一糸調子ばね	(1)
6		229-62054	THREAD TENSION ASM.	イトチョウシ (クミ)	1
7		229-62005	THREAD TENSION SPRING	イトチョウシバネ	(1)
8		113-08657	THREAD TENSION RELEASE WIRE	イトコルメワイヤー クミ	1
9		113-26303	FEED DIAL	オクリダイヤル	1
10		B1505-552-000-A	PRESSER SPRING	オサエ チョーセツバネ	1
11		B1524-041-EB0	PRESSER FOOT ASM.	オサエ クミ (ハリガードツキ)	1
12		400-57179	COUNTER WEIGHT ASM.	ツリアイスイ クミ	1
13		400-57178	COUNTER WEIGHT	ツリアイスイ	(1)
14		114-08655	PICKER ARM ASM.	ピッカーウデ クミ	1
15		114-08606	PICKER ARM	ピッカーウデ	(1)
16		SS-7110540-SP	SCREW 11/64-40 L=5	マルヒラネジ 11/64-40 L=5	2
17		114-15205	THREAD TAKE-UP LEVER COVER(JE)	テンピンカバー (JE ショウ)	1
18		D1609-415-B0H	FEED DOG	オクリ (HB)	1
19		B1109-415-H0B	THROAT PLATE (H)	ハリイタ H	1
20		113-08103	NEEDLE BAR J	ハリボウ J	1
21		113-08251	NEEDLE ROD HOLDER ASM.	ハリボウダキ (クミ)	1
22		B1418-415-H00	NEEDLE BAR THREAD GUIDE	ハリボウ イトカケ	1
23		MDB-100B2100	NEEDLE DBX1 #21	ハリ DBX1 #21	1
24	#01	MC-2005013-00	NEEDLE 134 NM130	ハリ 134 NM130	1
25		114-01403	UPRIGHT SHAFT	タテジク	1
26		114-04555	LUBRICATING OIL PUMP ASM.	キウユポンプタイ クミ	1
27		114-04605	HOOK DRIVING SHAFT OIL TUBE	シモジク キウユパイプ	(1)
28		B1837-201-SA0	BOBBIN CASE ASM.	ボビンケース クミ	1
29		400-21610	BOBBIN	ボビン	1
30		D1830-560-EA0	HOOK ASM.	キウユカマ クミ	1
31		114-04753	OIL SEAL SCREW	シモジクマエトメネジ クミ	1
32		114-04704	OIL WICK	シモジクマエトメネジユシン	(1)
33		114-03300	HOOK DRIVING SHAFT	シモジク	1
34		400-21613	HOOK DRIVING SHAFT BUSH FRONT	シモジクマエメタル	1
35		114-07459	SOLENOID UNIT	ソレノイドユニット	1
36		114-07707	CLUTCH LINK	クラッチリンク	(1)
37	*	400-90753	THREAD TRIMMER SOLENOID	糸切りソレノイド	(1)
38		114-07608	SOLENOID BASE	ソレノイドダイ	(1)
39		SD-0600452-TP	HINGE SCREW D=6 H=4.5	ダンネジ D=6 H=4.5	1
40		111-42064	OIL RESERVOIR ASM.	アブラダマリ ケツゴウ	1
41		111-42056	OIL RESERVOIR ASM.	アブラダマリ クミ	(1)
42		114-15866	BOBBIN WINDER COMPL.	イトマキソウチ ケツゴウ	1
43		114-15908	POSITIONING FINGER	ボビンオサエ	(1)
44		114-09554	KNIFE UNIT	メスユニット	1
45		114-09703	FEED FORKED	メス フタマタ	(1)
46		114-09257	MOVING KNIFE J ASM.	ドウメス J (クミ)	(1)
47	*	400-89755	FIX KNIFE	固定メス	(1)
48		114-09505	INSTALLING BASE	メス トリツケダイ	(1)
49	*	110-95403	KNIFE THREAD GUIDE	メス糸案内	(1)
50		114-07053	THREAD TRIMMER DRIVING UNIT	イトキリクドウユニット	1
51		110-41605	KNIFE RETURN SPRING	メス モドシバネ	(1)
52		114-07103	MOVING KNIFE LINK	ドウメス リンク	(1)
53		114-07202	PICKER LINK	ピッカーリンク	(1)
54		114-07855	CLUTCH PLATE ASM.	クラッチパン (クミ)	(1)
55		110-94307	ROLLER ARM BRACKET	コロウデザ	(1)
56		110-94406	SPRING	クラッチバネ	(1)
57		229-02605	RULER STOP SEAT	ジョウギトメザ	1
58	*	401-02871	POSITIONING FINGER	中釜押え	1
59		113-22450	FEED ECCENTRIC CAM H ASM.	オクリヘンシンカム H クミ	1
60		113-22401	FEED ECCENTRIC CAM H	オクリヘンシンカム H	(1)
61		SS-6661110-SP	SCREW 1/4-40 L=11	ヒラネジ 1/4-40 L=11	(2)
		NOTE(注記)	#01....FOR JE	JE 用	

## 16. LIST FOR INFORMATION OF CHANGE

### 変更情報リスト

As to the place changed, refer to the corresponding Rev. No.  
 When previous parts (Obsoleted part) and new parts (Added parts) are not interchangeable with each other:  
 In this case, even obsoleted parts (D.) can be ordered with the obsoleted part number, so select the parts with changed dates and place your orders.

変更箇所は、該当Rev. No. 版をご参照ください。  
 部品の互換性がない変更の場合は、削除された品番でも、ご注文できます。

29133006

No. 0900-12...Rev. No.

\*A: Added parts 追加部品 / D: Obsoleted parts 削除部品 / E: Erratum 訂正

* Rev. No.	Page 頁	Ref. No.	Parts No. 品番	* Rev. No.	Page 頁	Ref. No.	Parts No. 品番
D 11	2	17	111-00104	A 12	2	17	401-11022
D 11	2	42	M6002-350-AAF				
D 11	2	66	M6002-350-AAC				
D 11	2	67	M6002-350-AAL				
D 11	2	68	M6002-350-AAA				
D 11	2	69	SS-4121215-SP				
D 11	2	70	WP-0501016-SD				
D 11	4	4	110-39070	A 12	4	4	229-18072
D 11	4	5	110-39062	A 12	4	5	229-18064
D 11	4	6	B1905-541-B00	A 12	4	6	229-18403
				A 12	4	7	229-18502
				A 12	4	8	229-18601
				A 12	4	9	229-18700
D 11	4	7	110-05204	A 12	4	10	229-18106
D 11	4	8	B1408-552-000	A 12	4	11	229-06606
D 11	4	9	B1903-552-000	A 12	4	12	229-18304
D 11	4	10	229-03157	A 12	4	13	401-06606
D 11	4	12	229-03108	A 12	4	17	401-06607
D 11	4	21	110-02508	A 12	4	21	401-05231
D 11	8	28	112-30901	A 12	8	28	229-62807
D 11	12	6	110-40300	A 12	12	6	229-47907
D 11	12	11	HK-0346400-0B				
D 11	12	13	110-42553	A 12	12	13	229-50257
D 11	12	14	110-42504	A 12	12	14	229-50208
D 11	12	19	110-42850	A 12	12	19	229-50851
D 11	12	23	110-42264	A 12	12	23	229-49762
D 11	12	26	110-42306	A 12	12	26	229-50000
D 11	12	30	110-41852	A 12	12	30	400-87245
D 11	12	49	110-43957	A 12	12	49	229-51164
D 11	12	52	110-43205				
				A 12	12	53	401-06930
D 11	12	53	110-43908	A 12	12	54	401-06931
D 11	12	55	WP-0450000-SD	A 12	12	57	WS-0410002-KR
D 11	12	56	NM-6040000-SN	A 12	12	56	NM-6040001-SE
D 11	12	57	110-43304				
D 11	12	58	NS-6660410-SH				



NUMERICAL INDEX OF PARTS

索引

PART NO 品番	PAGE 頁	REF NO	PART NO 品番	PAGE 頁	REF NO	PART NO 品番	PAGE 頁	REF NO	PART NO 品番	PAGE 頁	REF NO
BT-0500300-EA	18	8	NS-6110420-SP	15	20	SS-4080620-TP	10	32	SS-8110520-TP	12	22
BT-0600402-EA	18	3	NS-6110420-SP	15	30	SS-4080620-TP	12	10	SS-8120740-SP	14	11
B1109-415-H0B	24	8	NS-6150310-SP	14	14	SS-4090615-SP	4	19	SS-8120740-SP	14	21
B1109-415-H0B	26	19	NS-6150430-SP	12	33	SS-4110515-SP	8	18	SS-8150710-TP	2	39
B1213-552-000-A	4	38	NS-6150430-SP	14	17	SS-4110515-SP	8	27	SS-8150710-TP	10	28
B1215-552-000	4	41	NS-6620310-SP	8	21	SS-4110515-SP	21	15	SS-8151150-TP	4	1
B1305-012-0A0	6	12	NS-6680410-SP	10	39	SS-4110715-SP	12	12	SS-8151550-SP	4	32
B1306-155-0A0	6	14				SS-4110715-SP	12	28	SS-8660410-SP	14	9
B1306-155-0B0	6	11	RC-0150001-KP	10	33	SS-4110915-TP	6	30	SS-8660610-TP	4	18
B1306-155-0C0	6	10	RC-0150001-KP	10	51	SS-4120615-SP	2	12	SS-8660610-TP	8	40
B1307-155-0A0	6	17	RC-1850001-KP	4	22	SS-4120615-SP	2	24	SS-8660610-TP	10	47
B1307-155-0B0	6	16	RE-0250000-K0	16	8	SS-4120615-SP	2	26	SS-8660610-TP	10	58
B1308-155-0A0	6	19	RE-0300000-KP	8	32	SS-4120615-SP	8	17	SS-8660810-TP	6	13
B1412-352-B00	14	5	RE-0300000-K0	8	39	SS-4120615-SP	8	26	SS-8660810-TP	6	15
B1414-226-000	6	6	RE-0400000-K0	12	39	SS-4120615-SP	15	14	SS-8660810-TP	6	18
B1418-415-H00	24	6	RE-0500000-KP	15	16	SS-4120615-SP	18	9	SS-8660810-TP	6	20
B1418-415-H00	26	22	RE-0500000-K0	8	6	SS-4120915-SP	2	8	SS-8681130-SP	10	41
B1418-552-A00	6	8	RE-0500000-K0	10	18	SS-4120915-SP	6	25	SS-8681650-TP	4	16
B1505-552-000-A	24	4	RE-0500000-K0	10	21	SS-4120915-SP	15	15	SS-9661120-CP	10	22
B1505-552-000-A	26	10	RE-0500000-K0	12	36	SS-4120915-SP	16	28			
B1521-555-000	8	2	RE-0500000-K0	12	51	SS-4121015-SP	2	47	TA-0850604-R0	2	5
B1524-041-EB0	24	27	RE-0500000-K0	16	19	SS-4121415-SP	21	9	TA-0850604-R0	2	59
B1524-041-EB0	26	11	RE-0600000-K0	12	27	SS-4150915-SP	8	24	TA-1250406-R0	2	46
B1636-581-C00	10	72	RE-0600000-K0	12	34	SS-4150915-SP	12	47	TA-1250504-R0	2	60
B1837-201-SA0	26	28	RE-0900000-K0	15	29	SS-4150915-SP	15	31	TA-1250504-R0	2	61
B2906-415-000	14	6	RE-1000000-K0	20	12	SS-4150915-SP	18	24	TA-1250705-R0	2	6
B3133-415-0A0	2	55	RE-1200000-K0	15	25	SS-4151215-SP	12	59	TA-1250804-R0	6	1
B3136-415-000	2	56	RO-0291801-00	4	39	SS-6060210-SP	2	51	TA-2000502-R0	2	13
B3536-122-000	18	5	RO-0371801-00	8	3	SS-6080340-SP	18	31	TA-2101002-R0	2	16
B8228-125-000	20	26	RO-0442401-00	4	14	SS-6090510-TP	12	16	TA-2101002-R0	2	62
			RO-0781901-00	10	59	SS-6090540-SP	16	25			
CM-3002000-B1	2	66	RO-0922702-00	10	16	SS-6090560-TP	10	3	WP-0450801-SD	4	31
CM-3002000-01	2	42	RO-0982401-00	20	6	SS-6090620-TP	10	14	WP-0450826-SC	21	12
CM-3002001-A1	2	68	RO-1952401-00	18	2	SS-6090620-TP	10	29	WP-0450826-SC	21	30
CM-3002001-01	2	67				SS-6090620-TP	10	38	WP-0480856-SP	10	54
CQ-2520000-00	18	34	SB-3090004-00	14	18	SS-6090660-TP	14	7	WP-0501016-SD	21	10
CS-064061A-SP	8	45	SD-0460703-TP	12	2	SS-6090670-TP	6	5	WP-0621016-SD	14	16
CS-120101B-SH	14	8	SD-0490261-SP	21	23	SS-6090810-TP	14	23	WP-0621016-SH	12	32
CS-147121A-SH	10	46	SD-0500095-TH	12	4	SS-6110420-TP	6	27	WP-0650876-SD	8	10
CS-147121A-SH	10	57	SD-0500131-TP	24	21	SS-6110610-TP	2	45	WP-0702026-SP	10	60
			SD-0600322-SD	8	12	SS-6110640-SP	14	27	WP-0722316-SH	15	36
D1524-415-BBC	8	15	SD-0600361-SP	12	58	SS-6110710-TP	12	52	WP-1612616-SE	22	19
D1609-415-B0H	26	18	SD-0600452-TP	26	39	SS-6111010-TP	18	25	WP-1703001-SC	15	26
D1609-415-B00	10	31	SD-0630275-SP	12	18	SS-6111210-SP	4	30	WS-0410002-KR	12	57
D1830-560-EA0	26	30	SD-0640261-SP	8	48	SS-6121220-TP	14	3	WS-0451040-KP	18	35
D2406-555-D0H	12	9	SD-0640631-TP	12	11	SS-6121610-SP	14	20	WS-0510002-KN	22	5
D2468-555-B00	15	27	SD-0641451-SP	12	17	SS-6121840-SP	16	26	WS-0651310-KP	18	36
			SD-0650321-TP	16	4	SS-6121860-SP	10	76	WS-1643202-KR	22	20
EA-9500B01-00	4	24	SD-0700451-TP	15	34	SS-6151220-SP	10	66	WT-0530002-KS	2	64
EA-9500B02-00	18	37	SD-0700711-TP	15	35	SS-6660610-TP	12	20	WZ-1250300-K0	10	70
			SD-0720331-SP	8	11	SS-6661110-SP	4	43			
HA-0019000-00	15	11	SD-0790501-SP	14	12	SS-6661110-SP	24	24	110-02409	4	20
HA-0060000-0A	16	17	SD-1000801-SH	10	44	SS-6661110-SP	26	61	110-02904	4	40
HK-0346101-40	12	46	SE-4301041-SR	18	16	SS-6700710-SH	20	5	110-03308	2	11
HK-0346400-0B	15	10	SK-3412000-SC	21	11	SS-7080510-TP	6	7	110-04207	6	23
HW-5000700-00	15	9	SK-3412000-SC	21	29	SS-7081310-SP	21	24	110-09800	10	5
			SL-4030631-SC	16	3	SS-7090610-SP	12	42	110-15906	6	35
MC-2005009-00	6	41	SL-4030641-SE	16	22	SS-7090620-TP	8	46	110-17357	4	2
MC-2005013-00	24	26	SL-4030851-SF	18	23	SS-7091110-TP	8	43	110-23017	20	2
MC-2005013-00	26	24	SL-4051001-MZ	4	37	SS-7110350-SP	21	19	110-24700	20	3
MDB-100B1400	6	9	SM-4031501-SC	15	8	SS-7110540-SP	26	16	110-30202	2	58
MDB-100B2100	24	7	SM-4040655-SP	15	3	SS-7110740-TP	8	29	110-38650	6	42
MDB-100B2100	26	23	SM-4041655-SP	15	7	SS-7110740-TP	10	50	110-38759	6	39
M4007-110-OAA	4	34	SM-4051405-SE	22	12	SS-7110740-TP	15	23	110-38809	6	29
M4007-110-OAB	4	35	SM-6061610-SC	22	21	SS-7111120-SP	10	56	110-40854	12	45
			SM-8061010-TP	10	65	SS-7121410-SP	14	29	110-40953	12	44
NM-6040001-SE	12	56	SM-8061050-TP	10	64	SS-7121410-TP	10	20	110-41605	26	51
NM-6050001-SE	22	6	SM-8063012-TR	20	10	SS-7121410-TP	10	53	110-47057	20	1
NM-6050001-SE	22	13	SM-9061203-SE	20	24	SS-7121610-SP	10	43	110-47107	20	4
NM-6060001-SE	20	9	SQ-1150501-SD	18	32	SS-7620750-SP	10	71	110-71453	4	33
NM-6060001-SE	20	18	SS-1120710-SP	2	14	SS-7681650-TP	4	15	110-71461	4	29
NM-6160511-SE	22	18	SS-1120710-SP	2	54	SS-8090670-SP	2	38	110-91006	24	11
NS-6090310-SP	16	5	SS-2060210-SP	12	8	SS-8110310-SP	14	26	110-94307	26	55
NS-6110310-SP	2	63	SS-2110915-SP	2	43	SS-8110410-TP	6	33	110-94406	26	56
NS-6110310-SP	16	12	SS-2110920-TP	2	40	SS-8110510-SP	21	28	110-94604	24	22



NUMERICAL INDEX OF PARTS

索引

PART NO 品番	PAGE 頁	REF NO	PART NO 品番	PAGE 頁	REF NO	PART NO 品番	PAGE 頁	REF NO	PART NO 品番	PAGE 頁	REF NO
110-95254	2	15	113-14267	10	68	229-11705	10	74	229-31406	22	8
110-95403	26	49	113-14507	10	1	229-11804	10	7	229-31703	20	27
110-95502	24	17	113-15058	16	23	229-12000	10	9	229-32107	20	8
110-95551	24	15	113-15108	16	27	229-12109	10	8	229-32156	20	7
110-95601	24	20	113-20801	24	5	229-12752	10	63	229-32206	20	11
110-96559	24	28	113-21452	24	13	229-12802	10	62	229-32305	20	17
111-01300	15	17	113-22203	24	12	229-12901	10	36	229-32404	20	14
111-01508	15	19	113-22401	24	25	229-13008	10	48	229-32453	20	13
111-02308	15	12	113-22401	26	60	229-15003	10	15	229-32909	6	38
111-10152	16	20	113-22450	24	23	229-15151	10	42	229-33402	21	2
111-41355	6	37	113-22450	26	59	229-15201	10	45	229-33451	21	1
111-42056	26	41	113-25750	2	1	229-15359	10	55	229-33501	21	3
111-42064	26	40	113-26204	10	10	229-16001	6	28	229-33600	21	5
112-02306	4	26	113-26303	24	3	229-16100	6	31	229-33659	21	4
112-05309	8	14	113-26303	26	9	229-16308	6	24	229-33758	21	6
112-05408	8	13	113-26808	15	13	229-16506	6	36	229-33907	21	7
112-10903	14	10	113-27053	15	1	229-16555	6	34	229-34004	21	8
112-11000	14	4	113-27558	16	1	229-17058	6	32	229-34202	20	22
112-14509	14	22	113-85127	10	6	229-17157	6	26	229-34251	20	19
112-17601	15	32	114-01403	26	25	229-18064	4	5	229-34301	20	23
112-21504	18	29	114-03300	26	33	229-18072	4	4	229-34400	20	21
112-22007	18	30	114-04555	26	26	229-18106	4	10	229-34509	20	25
112-31503	18	27	114-04605	26	27	229-18304	4	12	229-34608	20	20
112-32105	12	3	114-04704	26	32	229-18403	4	6	229-34707	20	15
113-00308	2	41	114-04753	26	31	229-18502	4	7	229-35407	2	53
113-00407	2	3	114-07053	26	50	229-18601	4	8	229-37965	4	36
113-00506	2	2	114-07103	26	52	229-18700	4	9	229-40654	10	52
113-00605	2	4	114-07202	26	53	229-19203	4	3	229-40753	10	34
113-00902	4	25	114-07459	26	35	229-20508	2	27	229-40803	10	30
113-01009	6	2	114-07608	26	38	229-20607	2	44	229-42601	6	3
113-01108	6	40	114-07707	26	36	229-21001	2	28	229-44508	8	16
113-01355	8	37	114-07855	26	54	229-21209	2	35	229-44607	8	19
113-01405	8	38	114-08606	26	15	229-21308	2	30	229-44706	8	23
113-01603	8	9	114-08655	26	14	229-21407	2	31	229-45307	2	37
113-01652	8	5	114-09257	24	16	229-21506	2	34	229-45356	2	29
113-01702	8	31	114-09257	26	46	229-21605	2	36	229-45414	2	19
113-02254	10	19	114-09505	26	48	229-21704	2	32	229-45463	2	18
113-02304	4	44	114-09554	26	44	229-21803	2	33	229-45505	2	22
113-02353	4	42	114-09703	26	45	229-23015	18	14	229-45604	2	20
113-02411	10	12	114-15205	2	65	229-23056	18	12	229-45703	2	23
113-02502	10	40	114-15205	26	17	229-23205	18	17	229-45802	2	21
113-02619	10	69	114-15866	26	42	229-23312	18	13	229-47006	18	1
113-02700	10	17	114-15908	26	43	229-23403	18	19	229-47907	12	6
113-03161	10	26				229-23502	18	21	229-48301	12	35
113-03328	10	4	229-00401	2	10	229-23601	18	20	229-48400	12	37
113-03567	14	25	229-00609	2	25	229-23700	18	15	229-49002	12	43
113-03807	14	19	229-01003	2	52	229-23809	18	18	229-49101	12	40
113-03906	14	24	229-01201	2	49	229-23908	18	22	229-49200	12	41
113-04003	14	2	229-01250	2	48	229-24005	18	26	229-49309	12	38
113-04052	14	1	229-01300	2	50	229-24609	18	28	229-49408	12	29
113-04151	14	28	229-01805	2	69	229-24807	12	60	229-49754	12	24
113-04201	14	13	229-02605	26	57	229-24906	18	10	229-49762	12	23
113-04300	14	15	229-03009	4	28	229-25002	18	38	229-49903	12	49
113-04409	14	30	229-04155	4	23	229-27305	21	25	229-50000	12	26
113-05000	10	49	229-05004	6	21	229-27354	21	13	229-50109	12	31
113-05703	8	47	229-05103	6	22	229-27404	21	26	229-50208	12	14
113-05901	8	30	229-06457	6	4	229-27602	21	27	229-50257	12	13
113-06107	8	22	229-06606	4	11	229-28105	21	22	229-50356	12	15
113-06206	8	25	229-07406	8	36	229-28303	21	21	229-50703	12	25
113-07006	18	33	229-07505	8	35	229-28402	21	20	229-50851	12	19
113-07105	18	7	229-07554	8	33	229-28501	21	14	229-50950	12	21
113-07154	18	4	229-07604	8	34	229-28808	21	18	229-51008	12	50
113-07204	18	6	229-07703	8	49	229-28907	21	16	229-51164	12	48
113-07352	18	11	229-07802	8	1	229-29004	21	17	229-51404	12	55
113-08103	26	20	229-08156	8	7	229-30309	22	14	229-51552	12	61
113-08251	26	21	229-08305	8	8	229-30358	22	1	229-54101	15	4
113-08301	26	3	229-08552	8	4	229-30408	22	10	229-54200	15	5
113-08400	26	2	229-08909	8	44	229-30507	22	9	229-54309	15	6
113-08459	26	1	229-10103	4	27	229-30556	22	15	229-54606	15	2
113-08657	26	8	229-10608	10	25	229-30705	22	7	229-54705	2	9
113-11057	10	73	229-10707	10	24	229-30804	22	17	229-55504	16	2
113-12055	8	20	229-10806	10	27	229-30903	22	16	229-55900	16	13
113-13053	12	5	229-10905	10	23	229-31000	22	3	229-56007	16	14
113-13103	12	7	229-11002	10	37	229-31109	22	4	229-56106	16	6
113-13251	12	1	229-11101	10	13	229-31307	22	11	229-56205	16	10

NUMERICAL INDEX OF PARTS

索引

PART NO 品番	PAGE 頁	REF NO	PART NO 品番	PAGE 頁	REF NO	PART NO 品番	PAGE 頁	REF NO	PART NO 品番	PAGE 頁	REF NO
229-56304	16	11									
229-56403	16	7									
229-56809	16	18									
229-56908	16	9									
229-57005	16	24									
229-57104	16	16									
229-57203	16	21									
229-58300	2	7									
229-62005	24	10									
229-62005	26	7									
229-62054	24	9									
229-62054	26	6									
229-62401	24	14									
229-62500	15	21									
229-62609	15	18									
229-62708	12	62									
229-62807	8	28									
229-62906	15	33									
229-63409	24	2									
229-63409	26	5									
229-63458	24	1									
229-63458	26	4									
229-67202	10	61									
229-70602	10	35									
229-71105	10	67									
229-71204	10	2									
229-72608	2	57									
236-45401	24	19									
400-10395	10	75									
400-17805	8	41									
400-21610	26	29									
400-21613	26	34									
400-57178	26	13									
400-57179	26	12									
400-60989	8	42									
400-62684	22	2									
400-81220	10	11									
400-87245	12	30									
400-89755	24	18									
400-89755	26	47									
400-90750	15	22									
400-90751	15	28									
400-90752	15	24									
400-90753	26	37									
401-01720	20	16									
401-02871	26	58									
401-05231	4	21									
401-06606	4	13									
401-06607	4	17									
401-06930	12	53									
401-06931	12	54									
401-06936	16	15									
401-11022	2	17									