

РУССКИЙ

Серия L-1D

**Инструкция по эксплуатации
(Механическая часть)**

СОДЕРЖАНИЕ

ИНСТРУКЦИЯ ПО ТЕХНИКЕ БЕЗОПАСНОСТИ	i
ДЛЯ БЕЗОПАСНОСТИ В ЭКСПЛУАТАЦИИ	ii
ПЕРЕД ЗАПУСКОМ	ii
1. ТЕХНИЧЕСКИЕ ХАРАКТЕРИСТИКИ	1
2. УСТАНОВКА	1
3. РЕГУЛИРОВКА ВЫСОТЫ ПОДЪЁМА ПРИЖИМНОЙ ЛАПКИ КОЛЕНПОДЪЁМНИКОМ .	2
4. УСТАНОВКА БОБИНОДЕРЖАТЕЛЯ	2
5. ПРОЦЕСС СМАЗКИ	3
6. РЕГУЛИРОВКА КОЛИЧЕСТВА СМАЗКИ ЧЕЛНОКА (РАЗБРЫЗГИВАНИЕ МАСЛА)	4
7. УСТАНОВКА ИГЛЫ	5
8. УСТАНОВКА ШПУЛЬКИ В ШПУЛЬНЫЙ КОЛПАЧОК	6
9. ДАВЛЕНИЕ ПРИЖИМНОЙ ЛАПКИ	6
10. УСТРОЙСТВО ПОДЪЁМА ЛАПКИ ВРУЧНУЮ	6
11. РЕГУЛИРОВКА ВЫСОТЫ ПОДЪЁМА РЫЧАГА ПРИЖИМНОЙ ЛАПКИ	7
12. ПРОЦЕСС ЗАПРАВКИ НИТИ В ВЕРХНЕЙ ЧАСТИ МАШИНЫ	7
13. НАТЯЖЕНИЕ НИТИ	8
14. КОМПЕНСАЦИОННАЯ ПРУЖИНА	8
15. РЕГУЛИРОВКА ХОДА НИТЕПРЯГИВАТЕЛЯ	9
16. СИНХРОНИЗАЦИЯ ИГЛЫ С ЧЕЛНОКОМ	9
17. ВЫСОТА ЗАХВАТКИ ТКАНИ	10
18. УГОЛ НАКЛОНА ЗАХВАТКИ ТКАНИ	10
19. РЕГУЛИРОВКА СИНХРОНИЗАЦИИ ПОДАЧИ МАТЕРИАЛА	11
20. УСИЛИЕ И ХОД ПЕДАЛИ	12
21. РЕГУЛИРОВКА ПЕДАЛИ	13
22. УПРАВЛЕНИЕ ПЕДАЛЬЮ	13

ИНСТРУКЦИЯ ПО ТЕХНИКЕ БЕЗОПАСНОСТИ

Правильное использование оборудования данной швейной машины гарантирует безопасность в эксплуатации и предоставляет большое количество функциональных возможностей. Перед использованием внимательно прочтите инструкцию по эксплуатации. Мы надеемся, что данное изделие будет радовать вас долгое время. Просим вас сохранить данную инструкцию.

1. Во время эксплуатации швейной машины всегда соблюдайте меры предосторожности, которые включают в себя, но не ограничиваются следующими.
2. Перед использованием данного изделия ознакомьтесь со всеми инструкциями, которые включают в себя, но не ограничиваются данными инструкциями по эксплуатации. Сохраните инструкцию по эксплуатации для дальнейшего руководства.
3. Используйте швейную машину только после того, как будет установлено, что данный продукт соответствует правилам техники безопасности, которые действуют в вашей стране.
4. Все защитные приспособления должны быть установлены перед началом эксплуатации. Эксплуатация швейной машины без защитных приспособлений не допускается.
5. Данная машина должна эксплуатироваться операторами, прошедшими соответствующую подготовку.
6. В целях вашей безопасности мы рекомендуем пользоваться защитными очками во время работы.
7. В ситуациях, указанных ниже, выключите электропитание силовым переключателем или отсоедините штепсельную вилку швейной машины от розетки.
 - 7-1 Во время продевания нитки в иглу (иглы), петлитель, расширитель и т.д. Во время замены шпульки.
 - 7-2 В время замены части (частей) иглы, прижимной лапки, игольной пластины, петлителя, расширителя, захватки ткани, предохранителя иглы, загигателя ткани, выравнивателя края настила и т.д.
 - 7-3 Во время проведения ремонтных работ.
 - 7-4 Покидая рабочее место или при оставлении рабочего места без оператора.
8. При необходимости использования в оборудовании швейной машины смазочных материалов, которые могут попасть в ваши глаза, на кожу или быть проглоченными по ошибке, незамедлительно промойте области контакта и проконсультируйтесь с врачом.

9. Злонамеренное изменение токоведущих частей и устройств, независимо от наличия или отсутствия подключенного электропитания, запрещено.
10. Работы по ремонту, модернизации, настройке оборудования должны проводиться техническими специалистами, прошедшими соответствующую подготовку или специально обученными квалифицированным персоналом. Для ремонтных работ должны использоваться только запасные детали, предназначенные для замены.
11. Работы по общему техническому обслуживанию и технологическому осмотру должны проводиться персоналом, прошедшим соответствующую подготовку.
12. Ремонтные работы и работы по техническому обслуживанию электрических компонентов должны проводиться квалифицированными техническими специалистами в области электротехники или под руководством специально обученного персонала. Немедленно остановите работу швейной машины при обнаружении неисправной работы какого-либо электрического компонента оборудования.
13. Перед проведением работ по ремонту и техническому обслуживанию пневматического оборудования швейной машины, такого как пневматический цилиндр, воздушный компрессор должен быть отсоединен от швейной машины, подача сжатого воздуха должна быть прекращена. Остаточное количество воздуха под давлением после отсоединения воздушного компрессора от швейной машины должно быть стравлено. Исключение: работы по настройке и проверке работоспособности оборудования, выполненные техническими специалистами, прошедшими соответствующую подготовку или специально обученными квалифицированным персоналом.
14. Периодически проводите чистку оборудования швейной машины.

15. Заземление оборудования швейной машины необходимо для нормального функционирования. Эксплуатация машины должна проводиться в обстановке, исключающей источники сильных помех, таких как высокочастотная сварка.
16. Штепсельная вилка соответствующего образца должна быть присоединена к машине техником-электриком. Штепсельная вилка должна подсоединяться к заземленной розетке.

17. Швейная машина предназначена только для использования по назначению. Использование оборудования швейной машины не по назначению запрещено.
18. Проведение реконструкции или модификации швейной машины в соответствии с правилами техники безопасности и всеми принятыми мерами безопасности предполагает отсутствие ответственности за ущерб, нанесенный работами по реконструкции и модификации.

19. Для предупреждения об опасности используются следующие знаки:





Опасность получения травмы оператором или обслуживающим персоналом



Пункты, требующие особого внимания

ДЛЯ БЕЗОПАСНОСТИ В ЭКСПЛУАТАЦИИ

 Опасность	1. Во избежание поражения электрическим током, не открывайте крышку распределительной коробки электродвигателя, не прикасайтесь к компонентам, установленным внутри распределительной коробки.
 Осторожно	<ol style="list-style-type: none">1. Во избежание получения телесных повреждений, не эксплуатируйте швейную машину со снятой крышкой ремня электропривода, при отсутствии рукоограждающего устройства или других устройств защиты.2. Для предотвращения получения телесных повреждений, возникших по причине контакта с оборудованием швейной машины, избегайте контакта ваших пальцев, головы, частей одежды с маховым колесом, клиновым ремнем и электродвигателем во время работы машины. Не размещайте предметы вблизи вышеуказанного оборудования.3. Во избежание получения телесных повреждений, не размещайте вашу руку под иглой при включенном силовом переключателе или работающей швейной машине.4. Во избежание получения телесных повреждений, избегайте контакта пальцев с крышкой нитепритягивателя во время работы машины.5. Во время работы швейной машины челнок вращается с высокой скоростью. Для предотвращения получения травмы руки запрещается располагать руки в непосредственной близости с челноком во время работы машины. Непосредственный контакт с челноком во время работы машины запрещен. Во время замены шпульки убедитесь, что электропитание швейной машины выключено.6. Во избежание получения телесных повреждений, избегайте попадания пальцев в компоненты швейной машины при наклоне или подъеме верхней части машины.7. Во избежание возникновения возможных несчастных случаев, вызванных внезапным запуском швейной машины, отключите электропитание во время наклона верхней части машины.8. Если ваша швейная машина оборудована сервоприводом, электродвигатель не издает шума в состоянии покоя машины. Во избежание возникновения возможных несчастных случаев, вызванных внезапным запуском швейной машины, убедитесь в отключенном электропитании машины.9. Во избежание поражения электрическим током, не эксплуатируйте швейную машину при отсутствующем заземлении источника электропитания.10. Для предотвращения возникновения возможных несчастных случаев, вызванных поражением электрическим током или неисправными электрическими компонентами, выключите силовой переключатель перед подсоединением/отсоединением штепсельной вилки.

ПЕРЕД ЗАПУСКОМ



ОСТОРОЖНО:

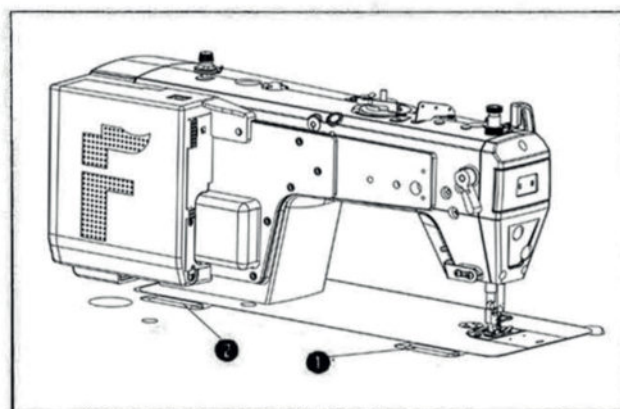
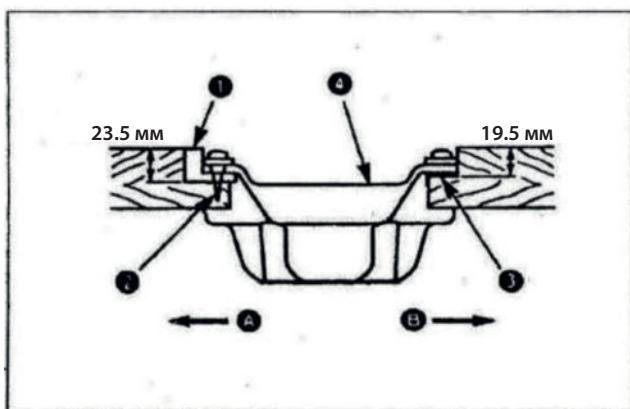
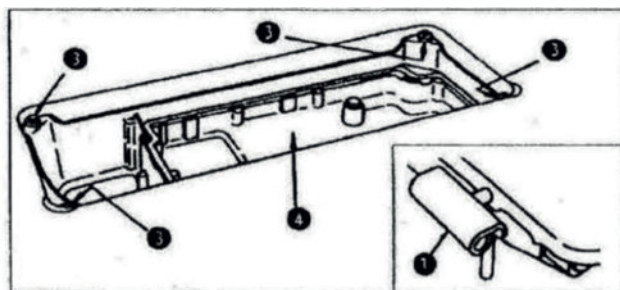
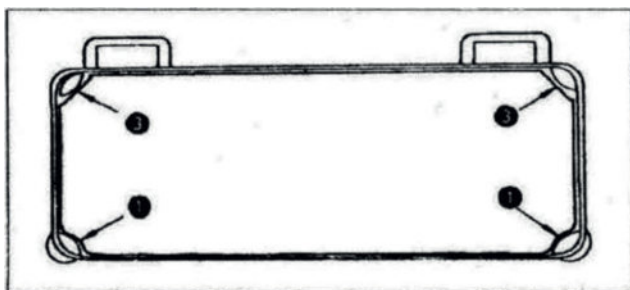
Соблюдайте следующие меры во избежание нарушения функционирования и поломки оборудования швейной машины.

- Произведите чистку швейной машины после установки, перед первым запуском.
- Очистите швейную машину от пыли, скопившейся за время транспортировки. Тщательно смажьте детали швейной машины.
- Проверьте надежность подключения штепсельной вилки к источнику электропитания.
- Не эксплуатируйте швейную машину при значении напряжения источника электропитания отличного от указанного.
- Направление вращения махового колеса швейной машины – против часовой стрелки, при направлении наблюдения со стороны махового колеса. Будьте внимательны, не вращайте колесо в обратном (рабочему) направлении.

1. ТЕХНИЧЕСКИЕ ХАРАКТЕРИСТИКИ

Применение	Для общего использования, легкие и средние материалы
Скорость шитья	5,000 об/мин (максимальная)
Максимальная длина стежка	5 мм
Игла	от DVx1 #11 до #18
Высота подъема прижимной лапки	10 мм (стандартная), 13 мм (максимальная)
Смазочное масло	Белое масло 10

2. УСТАНОВКА



(1) Установка нижней крышки

- 1) Масляный поддон должен быть расположен в соответствии с четырьмя углублениями в углах стола швейной машины.
- 2) Используя гвозди **2**, зафиксируйте два резиновых уплотнения **1** со стороны **A** оператора, как показано на рисунке выше. Используя резиновый клей, зафиксируйте две резиновые прокладки **3** со стороны **B** (шарнирная сторона). Расположите масляный поддон **4** на зафиксированные прокладки.
- 3) Произведите подгонку шарниров **1** к отверстиям в платформе швейной машины, а также подгонку верхней части машины к резиновым шарнирам **2** стола перед размещением верхней части швейной машины на прокладках **3** в углах стола.

3. РЕГУЛИРОВКА ВЫСОТЫ ПОДЪЁМА ПРИЖИМНОЙ ЛАПКИ КОЛЕНОПОДЪЁМНИКОМ



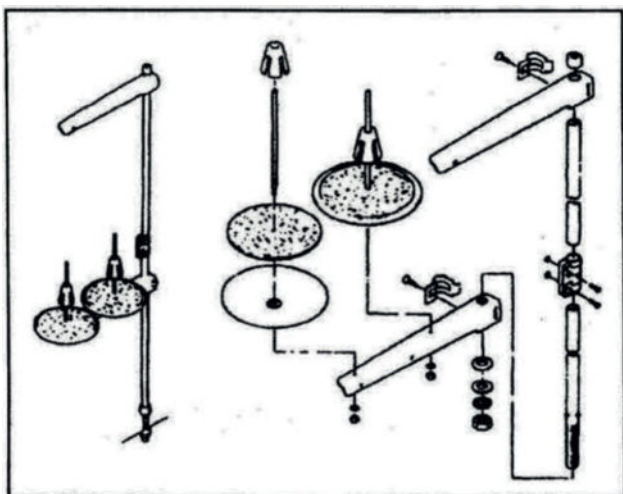
ПРЕДУПРЕЖДЕНИЕ:

Для предотвращения возникновения несчастных случаев, вызванных внезапным запуском швейной машины, отключите электропитание перед началом выполнения работ.



- 1) Стандартная высота подъёма прижимной лапки с использованием коленоподъёмника 10 мм.
- 2) Высоту подъёма прижимной лапки можно отрегулировать до 13 мм, используя регулировочный винт ① коленоподъёмника.
- 3) После завершения процесса регулировки высоты подъёма прижимной лапки до 10 мм убедитесь, что нижняя концевая часть игловодителя ②, находящегося в крайнем нижнем положении, не достигает прижимной лапки ③.

4. УСТАНОВКА БОБИНОДЕРЖАТЕЛЯ

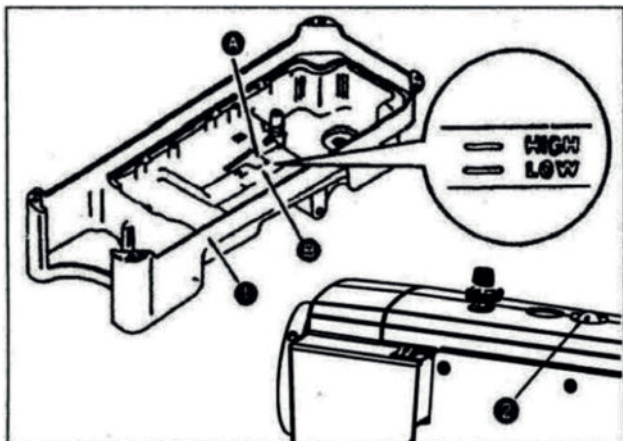


5. ПРОЦЕСС СМАЗКИ



ПРЕДУПРЕЖДЕНИЕ:

Для предотвращения возникновения несчастных случаев, вызванных внезапным запуском швейной машины, отключите электропитание перед началом выполнения работ.



Информация о процессе смазки

- 1) Наполните масляный поддон **1** смазочным маслом до отметки максимального уровня масла HIGH **A**.
- 2) Добавьте смазочное масло в масляный поддон при снижении уровня смазочного масла ниже отметки минимального уровня масла LOW **B**.
- 3) После завершения процесса смазки во время эксплуатации швейной машины вы сможете наблюдать за процессом разбрызгивания масла через смотровое окно **2** при нормальном ходе процесса смазки.
- 4) Обратите внимание, что количество разбрызгиваемого масла не зависит от количества смазочного масла.



В целях обкатки швейной машины, первый запуск новой машины или машины после длительного простоя в эксплуатации должен осуществляться при скорости работы машины от 3,000 до 3,500 об/мин и продолжаться в течение 10 минут.

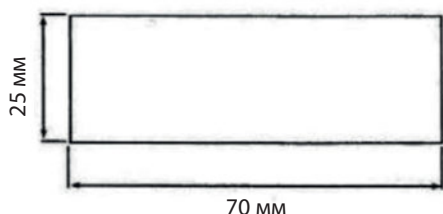
6. РЕГУЛИРОВКА КОЛИЧЕСТВА СМАЗКИ ЧЕЛНОКА (РАЗБРЫЗГИВАНИЕ МАСЛА)



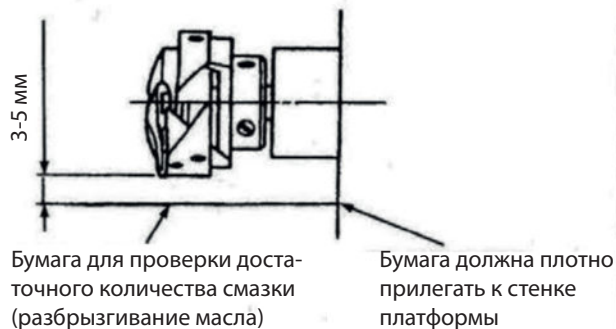
ПРЕДУПРЕЖДЕНИЕ:

Будьте предельно внимательны при запуске швейной машины, т.к. количество смазочного масла проверяется вращением челнока на высокой скорости.

- ① Бумага для проверки достаточного количества смазки (разбрызгивание масла)



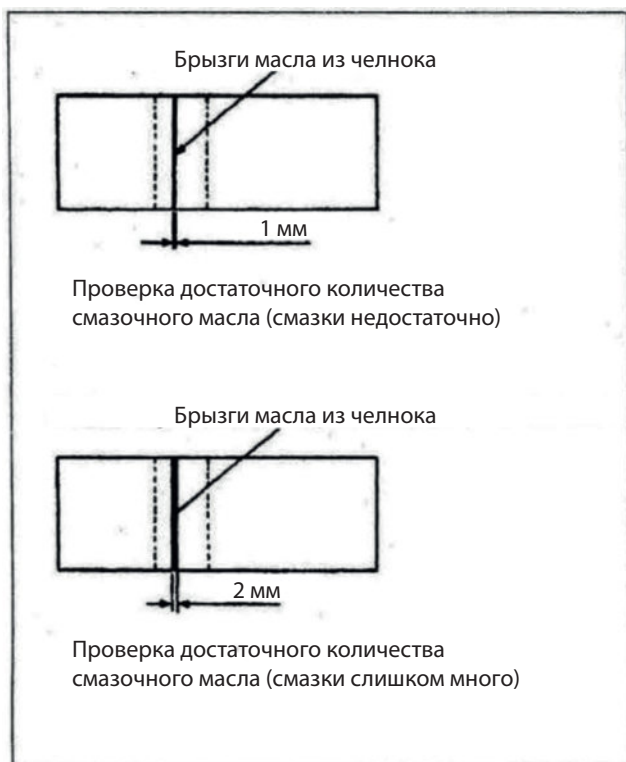
- ② Местоположение бумаги для проверки достаточного количества смазки (разбрызгивание масла)



* При проведении процедуры, описанной в пункте 2, уберите подвижную пластину и будьте предельно внимательны, избегая контакта пальцев с челноком.

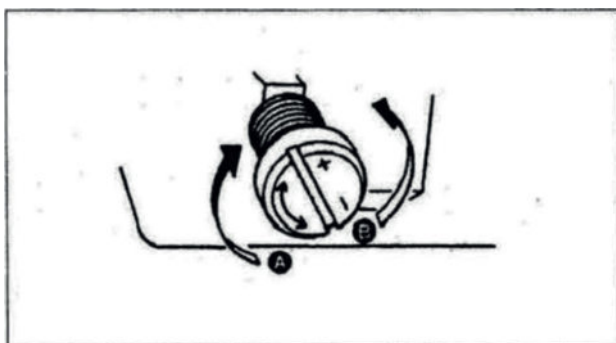
- 1) При недостаточно прогретом двигателе для проведения данной процедуры запустите швейную машину на холостом ходу и подождите около трех минут. (Повторно-кратковременный режим работы.)
- 2) Поместите бумагу для проверки достаточного количества смазки (разбрызгивание масла) под челноком при работающей швейной машине.
- 3) Убедитесь, что уровень масла в резервуаре для масла находится между отметками HIGH и LOW.
- 4) Проверка количества смазочного масла должна проводиться в течение 5 секунд. (Проверьте данный период времени, используя часы.)

Пример проверки достаточного количества смазочного масла



- 1) Количество смазочного масла (показанное на примерах слева) должно быть точно отрегулировано в соответствии с процессом пошива. Будьте осторожны при чрезмерном увеличении/уменьшении количества смазочного масла челнока. (При недостаточном количестве смазки челнок будет перегреваться. При большом количестве – продукт (пошива) может быть со следами масла).
- 2) Произведите регулировку смазки челнока таким образом, чтобы количество смазочного масла (брызги масла) не изменялось в течение трёх проверок (на трёх листах бумаги).

Регулировка количества масла



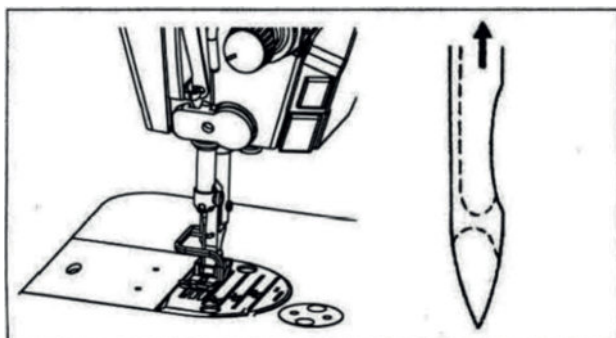
- 1) Вращение винта регулировки количества масла на передней втулке приводного вала в направлении «+» (в направлении **A**) увеличит количество смазочного масла челнока, в направлении «-» (в направлении **B**) – уменьшит.
- 2) После регулировки достаточного количества смазочного масла посредством вращения регулировочного винта запустите швейную машину в режиме холостого хода, подождите около 30 секунд для проверки количества смазки челнока.

7. УСТАНОВКА ИГЛЫ

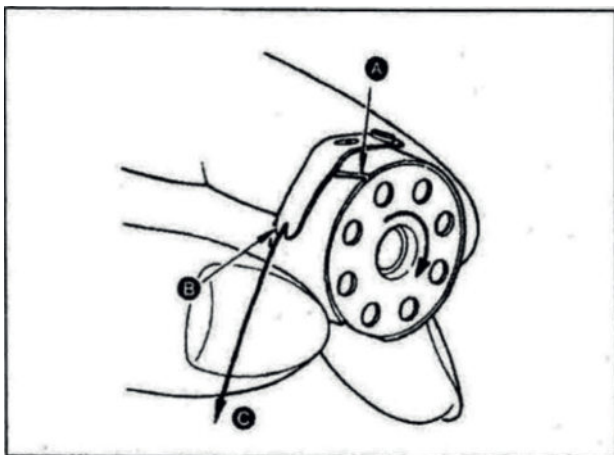


ПРЕДУПРЕЖДЕНИЕ:

Для предотвращения возникновения несчастных случаев, вызванных внезапным запуском швейной машины, отключите электропитание перед началом выполнения работ.

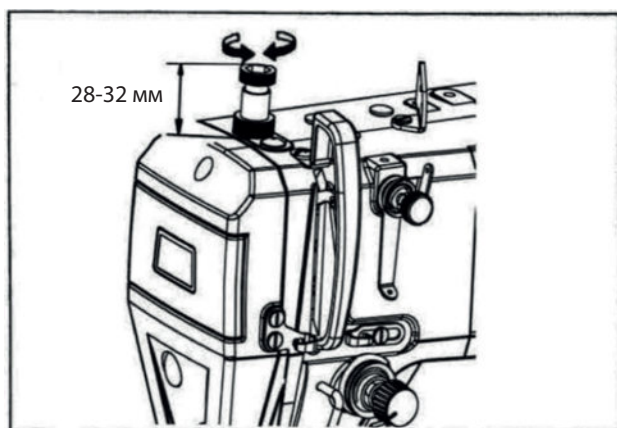


8. УСТАНОВКА ШПУЛЬКИ В ШПУЛЬНЫЙ КОЛПАЧОК

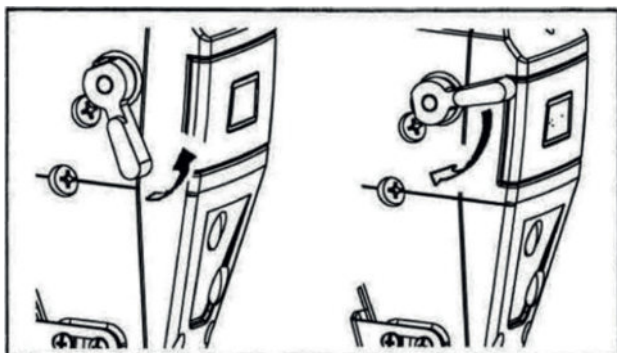


- 1) Пропустите нить через прорезь **A** шпульного колпачка, потяните нить в направлении **B**. При этом нить пройдет под пластинчатой пружиной, через выемку **B** в концевой части пружины.
- 2) Убедитесь, что при натяжении нити в направлении **C** шпулька вращается в направлении, указанном стрелкой.

9. ДАВЛЕНИЕ ПРИЖИМНОЙ ЛАПКИ



10. УСТРОЙСТВО ПОДЪЁМА ЛАПКИ ВРУЧНУЮ

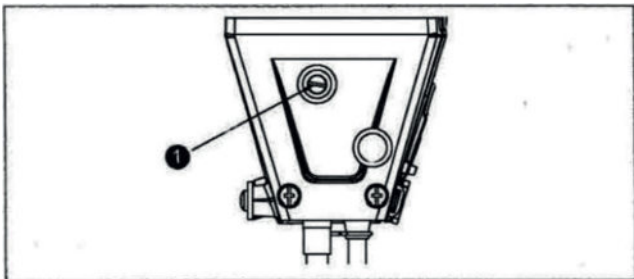


11. РЕГУЛИРОВКА ВЫСОТЫ ПОДЪЁМА РЫЧАГА ПРИЖИМНОЙ ЛАПКИ



ПРЕДУПРЕЖДЕНИЕ:

Для предотвращения возникновения несчастных случаев, вызванных внезапным запуском швейной машины, отключите электропитание перед началом выполнения работ.



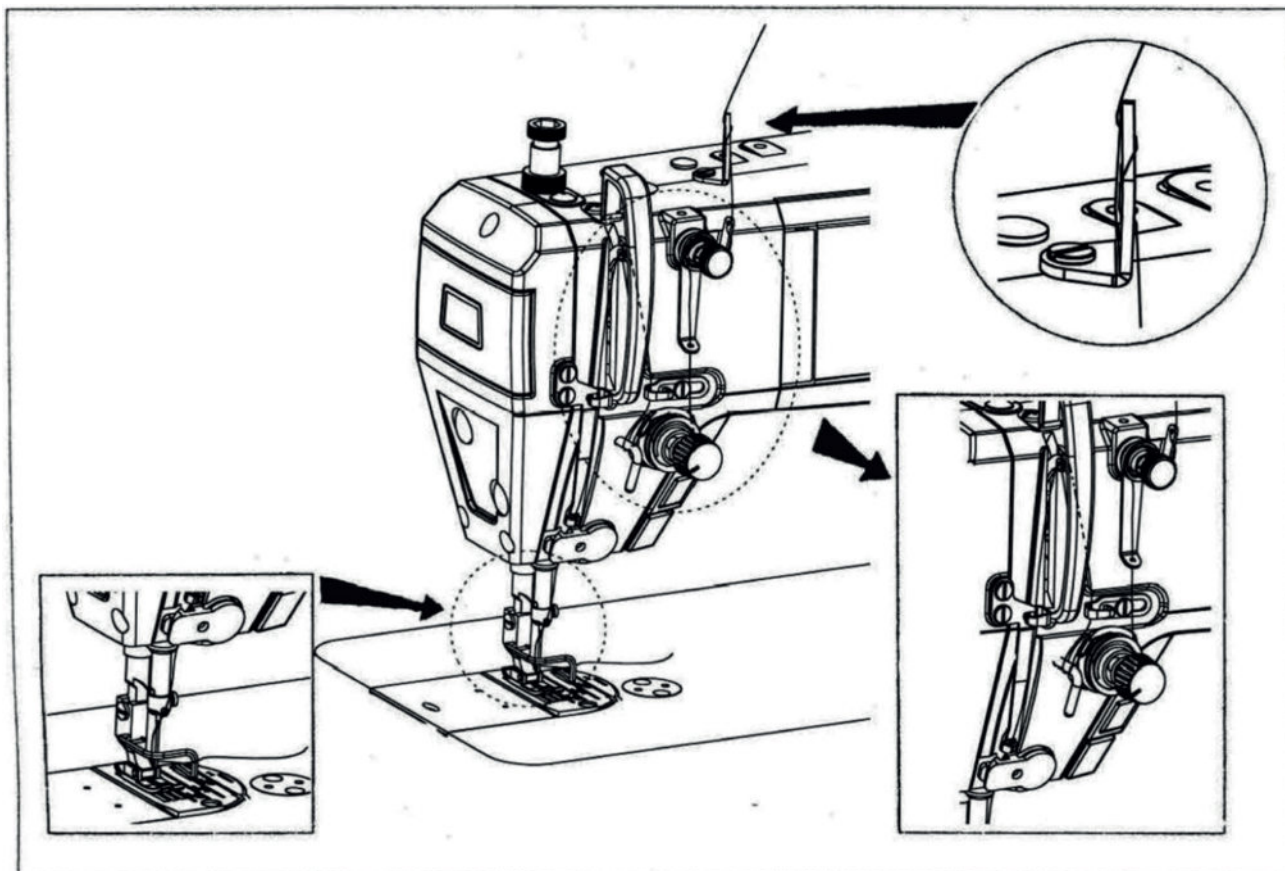
- 1) Ослабьте установочный винт **1** и отрегулируйте высоту подъёма рычага прижимной лапки или угол прижимной лапки.
- 2) После завершения регулировки закрутите установочный винт **1**.

12. ПРОЦЕСС ЗАПРАВКИ НИТИ В ВЕРХНЕЙ ЧАСТИ МАШИНЫ

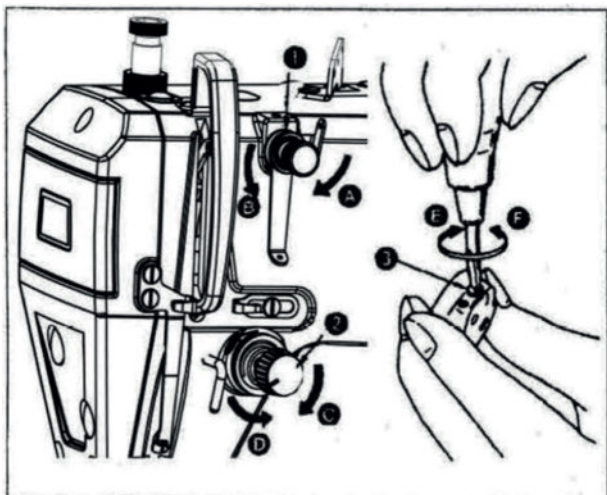


ПРЕДУПРЕЖДЕНИЕ:

Для предотвращения возникновения несчастных случаев, вызванных внезапным запуском швейной машины, отключите электропитание перед началом выполнения работ.



13. НАТЯЖЕНИЕ НИТИ



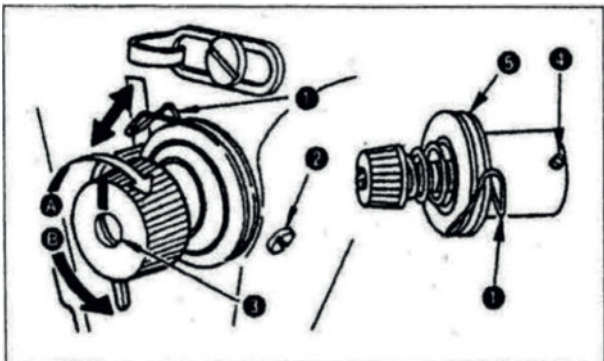
(1) Регулировка натяжения игольной нити

- 1) Поворот гайки **1** натяжения пружины по часовой стрелке (в направлении **A**) уменьшает достаточную длину нити (длину нити на игле) после обрезки нити.
- 2) Поворот гайки **1** против часовой стрелки (в направлении **B**) увеличивает достаточную длину нити после обрезки нити.
- 3) Поворот гайки **2** натяжения пружины по часовой стрелке (в направлении **C**) увеличивает натяжение игольной нити.
- 4) Поворот гайки **2** против часовой стрелки (в направлении **D**) уменьшает натяжение игольной нити.

(2) Регулировка натяжения шпульной нити

- 1) Вращение винта **3** регулировки натяжения по часовой стрелке (в направлении **E**) увеличивает натяжение шпульной нити.
- 2) Вращение винта **3** против часовой стрелки (в направлении **F**) уменьшает натяжение шпульной нити.

14. КОМПЕНСАЦИОННАЯ ПРУЖИНА



(1) Регулировка хода компенсационной пружины **1**

- 1) Ослабьте установочный винт **2**.
- 2) Вращение винтовой шпильки **3** по часовой стрелке (в направлении **A**) увеличивает ход компенсационной пружины.
- 3) Вращение винтовой шпильки **3** против часовой стрелки (в направлении **B**) предотвращает скос ткани.

(2) Регулировка давления компенсационной пружины **1**

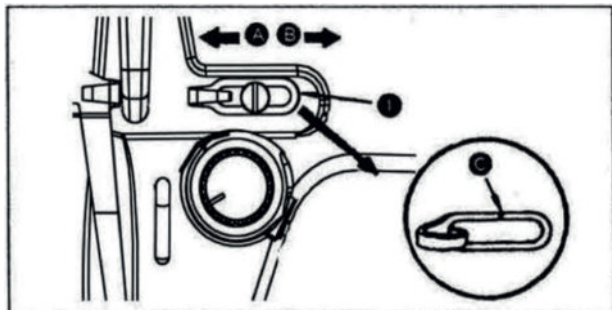
- 1) Ослабьте установочный винт **2**, уберите натяжение нити (шайба натяжения **5**).
- 2) Ослабьте установочный винт **4**.
- 3) Вращение винтовой шпильки **3** по часовой стрелке (в направлении **A**) увеличивает давление компенсационной пружины.
- 4) Вращение винтовой шпильки **3** против часовой стрелки (в направлении **B**) уменьшает давление компенсационной пружины.

15. РЕГУЛИРОВКА ХОДА НИТЕПРЯГИВАТЕЛЯ



ПРЕДУПРЕЖДЕНИЕ:

Для предотвращения возникновения несчастных случаев, вызванных внезапным запуском швейной машины, отключите электропитание перед началом выполнения работ.



- 1) При пошиве изделий из тяжёлых материалов переместите нитенаправитель 1 влево (в направлении А) для увеличения длины нити притягиваемой нитепритягивателем.
- 2) При пошиве изделий из лёгких материалов переместите нитенаправитель 1 вправо (в направлении В) для уменьшения длины нити притягиваемой нитепритягивателем.
- 3) Обычно положение центра винта нитенаправителя 1 выравнивается по отметке С.

16. СИНХРОНИЗАЦИЯ ИГЛЫ С ЧЕЛНОКОМ



ПРЕДУПРЕЖДЕНИЕ:

Перед началом выполнения работ отключите электропитание для предотвращения возникновения несчастных случаев, вызванных внезапным запуском швейной машины. Убедитесь, что вращение двигателя полностью остановлено.

(1) Отрегулируйте синхронизацию между иглой и челноком в соответствии со следующими указаниями:

- 1) Вращением махового колеса переместите игловодитель в крайнее нижнее положение, ослабьте винт 1.

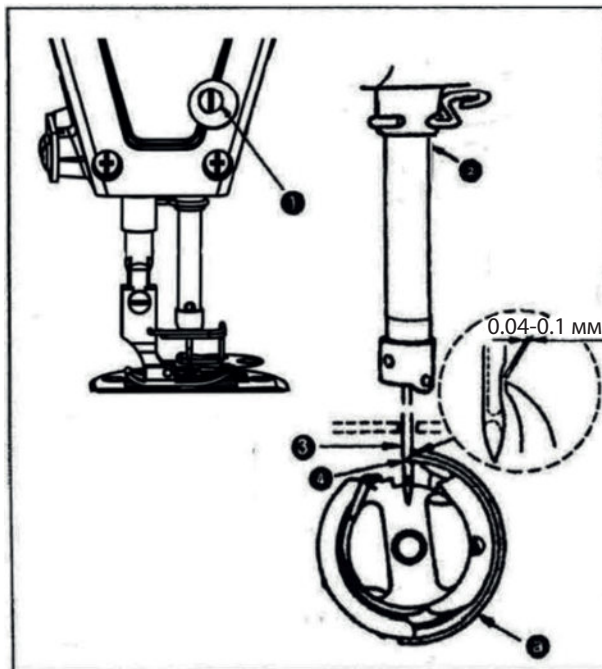
(Регулировка высоты игловодителя)

- 2) (Для DB иглы) Установите отметку А на игловодителе 2 на одном уровне с нижней концевой частью втулки 3, закрутите установочный винт 1.

(Для DA иглы) Установите отметку С на игловодителе 2 на одном уровне с нижней концевой частью втулки 3, закрутите установочный винт 1.

(Регулировка положения челнока а)

- 3) Вращением ротационного челнока установите направление мыска челнока вверх. Вращением махового колеса начните перемещение вверх игловодителя из нижнего положения. Обратите внимание на согласование иглы с челноком. Когда мысок ротационного челнока окажется на 1-1.5 мм выше края ушка иглы (по вертикали) и расстояние между мыском челнока и коротким желобком иглы по горизонтали составит 0-0.1 мм (убедитесь, что мысок челнока находится возле осевой линии иглы) закрутите винт ротационного челнока.



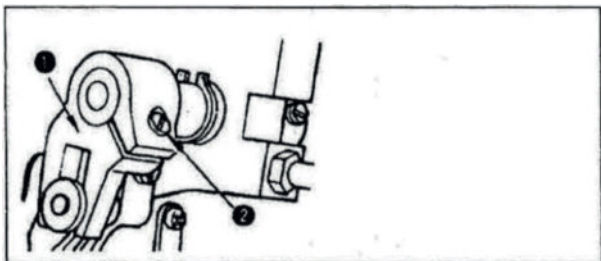
При зазоре между мыском челнока и иглой меньшем указанного значения концевая часть мыска челнока будет повреждена. При зазоре большем указанного значения произойдет пропуск стежка.

17. ВЫСОТА ЗАХВАТКИ ТКАНИ



ПРЕДУПРЕЖДЕНИЕ:

Для предотвращения возникновения несчастных случаев, вызванных внезапным запуском швейной машины, отключите электропитание перед началом выполнения работ.



Для регулировки высоты захватки ткани:

- 1 Ослабьте винт 2 кривошипа 1.
- 2 Проведите регулировку перемещением вверх/вниз рычага механизма продвижения ткани.
- 3 Закрутите винт 2.



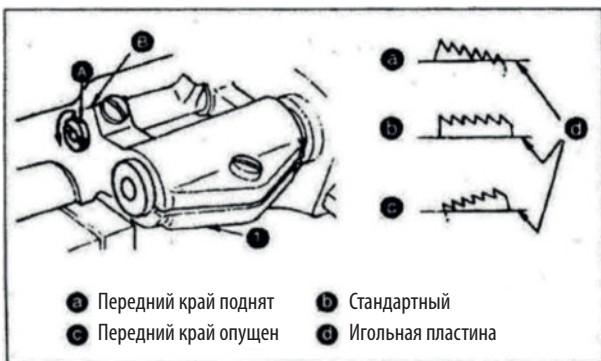
При недостаточном усилии зажима ход вилкообразной части будет тяжёлым.

18. УГОЛ НАКЛОНА ЗАХВАТКИ ТКАНИ



ПРЕДУПРЕЖДЕНИЕ:

Для предотвращения возникновения несчастных случаев, вызванных внезапным запуском швейной машины, отключите электропитание перед началом выполнения работ.



- 1) Стандартный угол наклона (захватка расположена горизонтально) захватки ткани достигается при положении метки **А** на вале подачи, совпадающем с положением метки **В** на качающемся рычаге подачи **1** (в норме положение метки **В** опережает вал качающегося рычага подачи на 90°).
- 2) Для того, чтобы избежать образования складок осуществите наклон захватки ткани (передний край поднят) посредством ослабления установочного винта и поворотом вала подачи на 90° в направлении, указанном стрелкой.
- 3) Для того, чтобы избежать неравномерной подачи материала осуществите наклон захватки ткани (передний край опущен) посредством вращения вала подачи на 90° в направлении, противоположном стрелке.



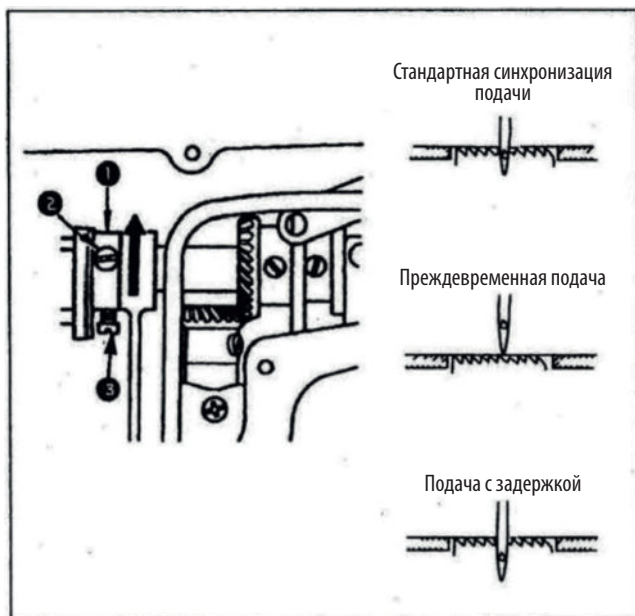
При каждом изменении угла наклона захватки ткани меняется высота захватки. Проверяйте высоту захватки ткани после изменения угла наклона.

19. РЕГУЛИРОВКА СИНХРОНИЗАЦИИ ПОДАЧИ МАТЕРИАЛА



ПРЕДУПРЕЖДЕНИЕ:

Для предотвращения возникновения несчастных случаев, вызванных внезапным запуском швейной машины, отключите электропитание перед началом выполнения работ. Убедитесь, что вращение двигателя полностью остановлено.



- 1) Ослабьте винты ② и ③ эксцентрикового кулачка подачи ①, переместите кулачок в направлении или против направления, указанного стрелкой. Закрутите винты.
- 2) Для стандартной синхронизации проведите регулировку таким образом, чтобы верх захватки ткани и верх ушка иглы были на одном уровне с поверхностью игольной пластины в процессе опускания захватки ткани под игольную пластину.
- 3) Для осуществления преждевременной подачи (для того, чтобы избежать неравномерной подачи материала) переместите кулачок в направлении, указанном стрелкой.
- 4) Для осуществления подачи с задержкой (для того, чтобы увеличить натяжённость стежка) переместите кулачок в направлении, противоположном стрелке.



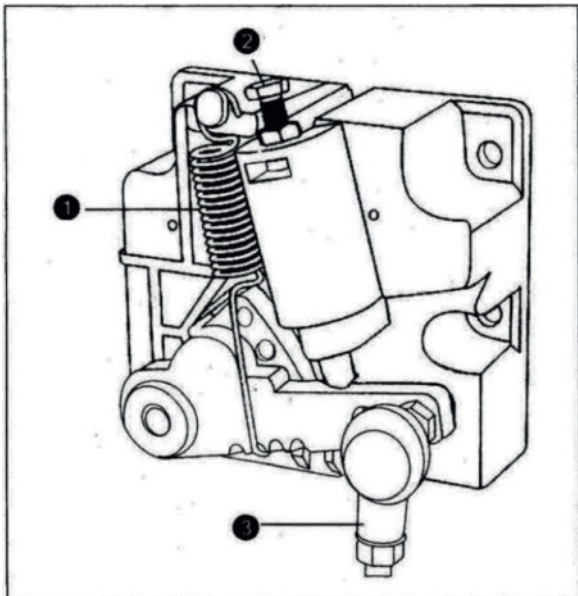
Будьте внимательны при изменении положения кулачка. Чрезмерное перемещение кулачка может привести к поломке иглы.

20. УСИЛИЕ И ХОД ПЕДАЛИ



ПРЕДУПРЕЖДЕНИЕ:

Для предотвращения возникновения несчастных случаев, вызванных внезапным запуском швейной машины, отключите электропитание перед началом выполнения работ.



(1) Регулировка усилия, необходимого для нажатия на переднюю часть педали

- 1) Данное усилие может быть отрегулировано изменением монтажного положения регулировочной пружины **1**.
- 2) Усилие снижается при перемещении пружины влево.
- 3) Усилие увеличивается при перемещении пружины вправо.

(2) Регулировка усилия, необходимого для нажатия на заднюю часть педали

- 1) Данное усилие может быть отрегулировано регулировочным болтом **2**.
- 2) Усилие возрастает при закручивании регулировочного болта.
- 3) Усилие снижается при откручивании регулировочного болта.

(3) Регулировка хода педали

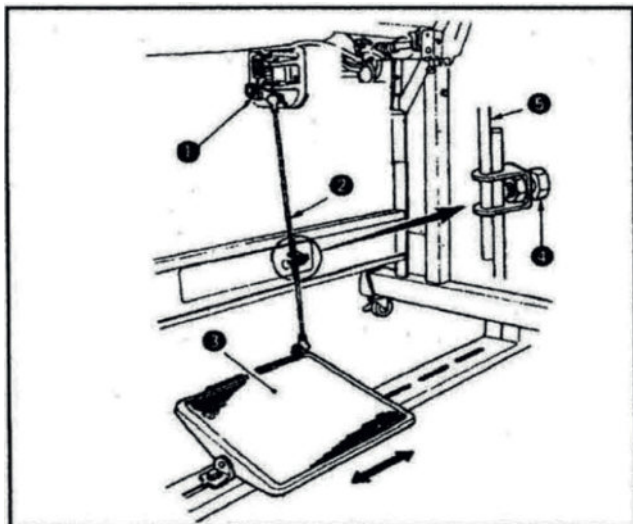
- 1) Ход педали увеличивается при подсоединении соединительной тяги **3** к правому отверстию.

21. РЕГУЛИРОВКА ПЕДАЛИ



ПРЕДУПРЕЖДЕНИЕ:

Для предотвращения возникновения несчастных случаев, вызванных внезапным запуском швейной машины, отключите электропитание перед началом выполнения работ.



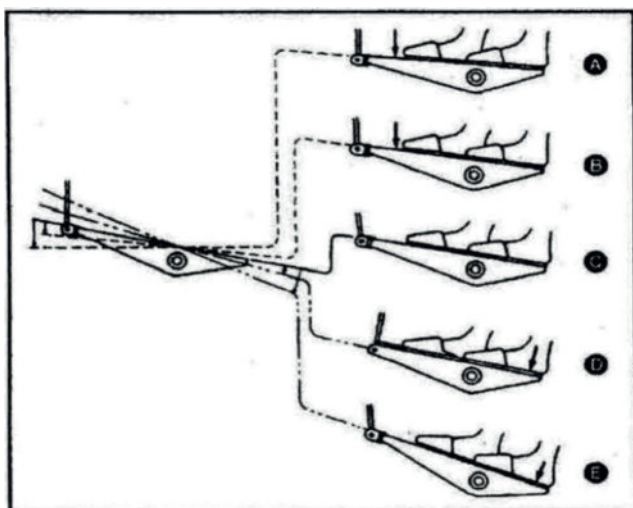
(1) Установка соединительной тяги

- 1) Переместите педаль **3** вправо/влево, как показано на рисунке стрелкой, для расположения рычага управления электродвигателем **1** и соединительной тяги **2** по прямой линии.

(2) Регулировка угла педали

- 1) Угол педали может быть отрегулирован изменением длины соединительной тяги.
- 2) Ослабьте винт **4**, отрегулируйте длину соединительной тяги **5**.

22. УПРАВЛЕНИЕ ПЕДАЛЮ



(1) Управление педалью происходит в четыре этапа:

- 1) Легким движением нажмите на переднюю часть педали для пошива на низкой скорости **B**.
- 2) Снова нажмите на переднюю часть детали для переключения на высокую скорость пошива **A**. При включенном автоматическом режиме шитья в обратном направлении режим пошива на высокой скорости будет включен после окончания процесса шитья в обратном направлении.
- 3) Возвращение педали в исходное положение останавливает работу швейной машины. **C** (Игла остановится в верхнем или нижнем положении останова).
- 4) Нажмите на заднюю часть с усилием для осуществления операции обрезки нити **E**. При использовании автоматического устройства подъема прижимной лапки между остановкой прижимной лапки и обрезкой нити добавляется легконажимной переключатель для автоматического подъема прижимной лапки **D**.

Название компании: JUKI SINGAPORE PTE LTD.
Адрес: 20 BENDEMEER ROAD, #04-12 BS BENDEMEER CENTRE SINGAPORE 339914
Тел.: (65)6553-4388
Веб-сайт: <http://www.juki.com.sg/>
Электронная почта: we.sgp-sales@ml.juki.com

Название компании: Juki Machinery Vietnam Company Ltd.
Адрес: 153 HOA LAN STR., WARD 2, PHU NHUAN DIST., HO CHI MINH CITY, VIETNAM
Тел.: (84)28-35178833
Факс: (84)28-35178318
Электронная почта: sales@jukimv.com

Название компании: Juki Machinery Bangladesh Ltd
Адрес: NATORE TOWER (5TH FLOOR) PLOT#32-D & 32-E, ROAD#02, SECTOR#03, UTTARA MODEL TOWN, DHAKA, BANGLADESH
Тел.: (880)2-48954731
Факс: (880)2-48954733
Электронная почта: vl.jmbl-info@ml.juki.com

Название компании: Juki India Private Limited
Адрес: GROUND AND 1ST FLOOR, NO.1090/1, 18TH CROSS ROAD, 3RD SECTOR, HSR LAYOUT BANGALORE-560 102, KARNATAKA STATE, INDIA
Тел.: (91)80-4251-1900
Факс: (91)80-4251-1999
Веб-сайт: <http://jukiindia.com/>
Электронная почта: jukiblr@jukiindia.com

Название компании: JUKI CENTRAL EUROPE
Адрес: UL. POLECZKI 21 (PLATAN PARK C) 02-822 WARSAW, POLAND
Тел.: (48) 22-545-0400
Факс: (48) 22-5450411
Веб-сайт: <http://jukieurope.com/>

Название компании: JUKI America INC
Адрес: 8500 NW 17TH STREET, SUITE 100, DORAL, FL 33126-1035, U.S.A.
Тел.: (1) 305-594-0059
Веб-сайт: <https://juki.com/>