

# ***PARTS LIST***

## **MP-200N PARTS LIST**

下記 URL (PARTS Website/PC サイト) より、便利な検索機能のついた Web Parts Book をご利用頂けます。  
ご利用には会員登録が必要です。(無料)

<https://juki.aftama.com/JUKI/JA>

You can use a Web Parts Book with a convenient search function from the URLs (PARTS Website/PC-site)  
below. To use the PARTS Website, free membership registration is required.

<https://juki.aftama.com/JUKI/EN>

## HOW TO MAKE USE OF THIS PARTS LIST

### 1.Explanation of codes

1)"\*" mark.....means this part is changed from the previous parts book.

As to the details of the change, refer to the "List for information of change".

2)"#01".....refer to "Note" explanation at bottom of page.

### 2.Codes on the "Qty" column

- Each numeral indicates the number of parts required.
- "0.1" and "2.5" indicate the length (in meters) of the respective parts.

3.Parentheses mean that the corresponding part is a subpart that constructs an assembly part.

4.Dotted lines on the Figures indicate assembly parts.

## パーツリストご利用に際して

### 1."注記"欄の記号説明

1) "\*"印..... 前回のパーツブックに比較して今回変更された部品を意味します。  
変更内容は、"変更情報リスト"を参照してください。

2) "#01"..... ページ下の"注記"の説明を参照してください。

2 . 数量欄の数字は、個数を表し、0.1、2.5等の数値は、長さ（単位メートル）を表します。

3 . 数量欄の（ ）は、組部品を構成している子部品であることを意味します。

4 . イラストページの-----枠は、組構成であることを意味します。

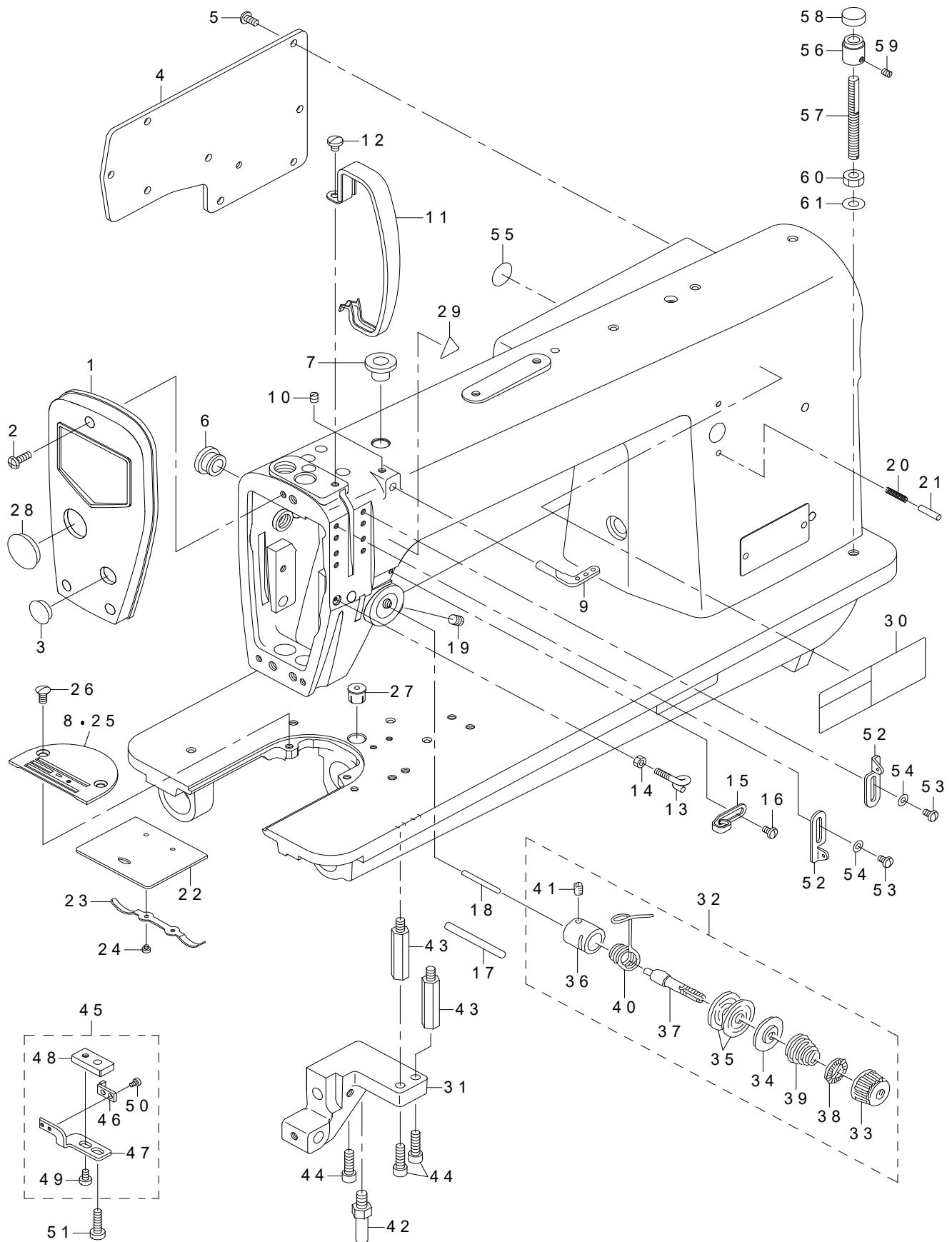
# CONTENTS

## 目次

1. FRAME & MISCELLANEOUS COVER COMPONENTS .....	1
頭部・外装関係	
2. MAIN SHAFT & NEEDLE BAR COMPONENTS .....	3
上軸・針棒関係	
3. UPRIGHT SHAFT & HOOK DRIVING SHAFT COMPONENTS .....	5
立軸・下軸関係	
4. PRESSER BAR & KNEE LIFTER COMPONENTS .....	7
押え棒・膝上げ関係	
5. FEED MECHANISM COMPONENTS .....	9
送り関係	
6. LOOPER & SPREADER COMPONENTS .....	11
ルーパー・スプレッダー関係	
7. OIL LUBRICATION COMPONENTS .....	13
給油関係	
8. THREAD STAND COMPONENTS .....	14
糸立装置関係	
9. ACCESSORIE PARTS COMPONENTS .....	15
付属品関係	
10. OPTIONAL PARTS .....	17
オプション部品	
11. LIST FOR INFORMATION OF CHANGE .....	19
変更情報リスト	
NUMERICAL INDEX OF PARTS .....	20
索引	

# 1. FRAME & MISCELLANEOUS COVER COMPONENTS

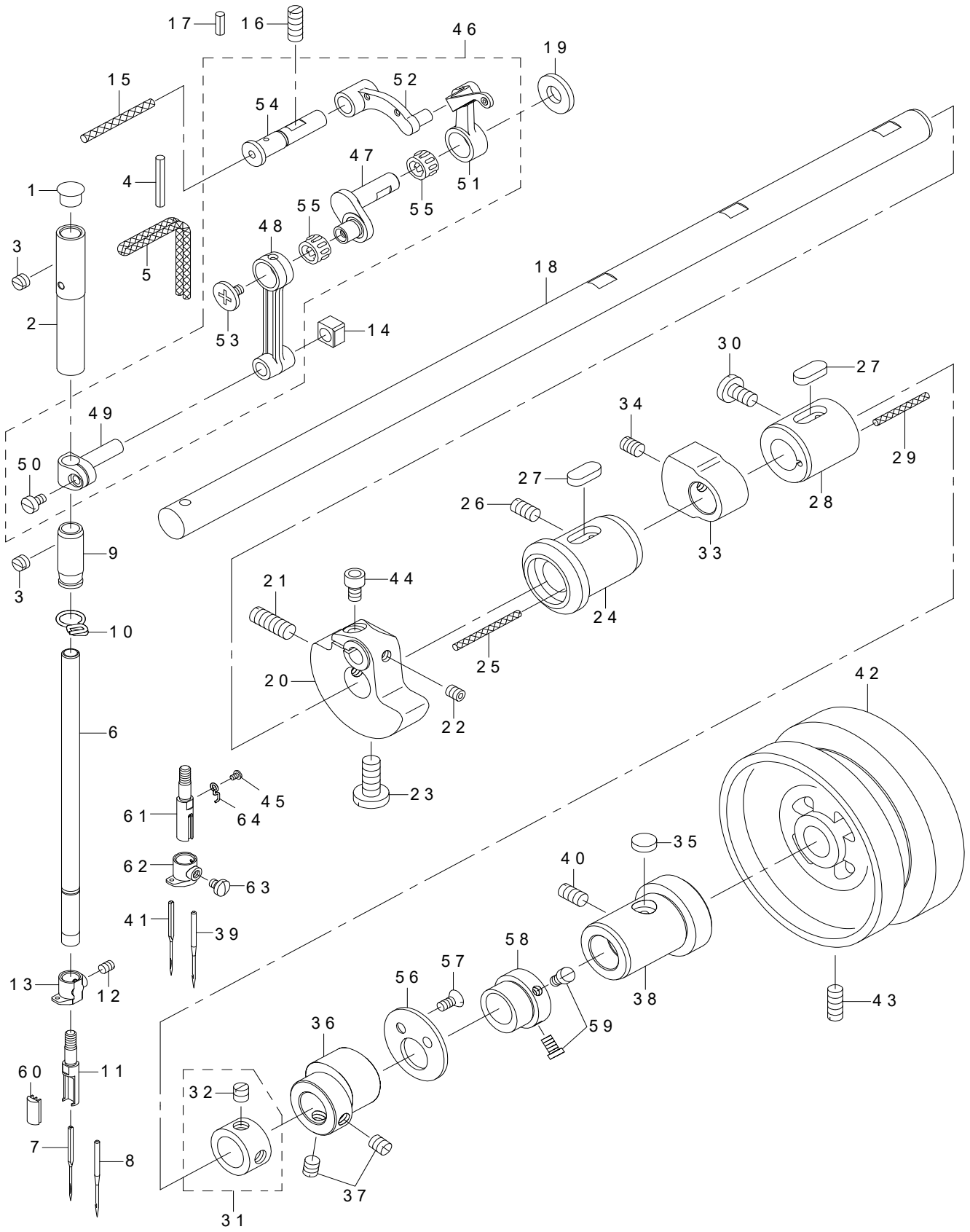
頭部・外装関係



REF.NO	NOTE	PART NO	DESCRIPTION	品名	Qty
1	*	401-14236	FACE PLATE ASM.	面板 (組)	1
2		SS-4111215-SP	SCREW 11/64-40 L=12	ナベネジ 11/64-40 L=12	3
3		TA-1250406-R0	RUBBER PLUG D=12.5 L=4	トメセン D=12.5 L=4	1
4		B1118-522-00A	SIDE PLATE	マドイタ	1
5		SS-4110815-SP	SCREW 11/64-40 L=8	ナベネジ 11/64-40 L=8	8
6		TA-1250705-R0	RUBBER PLUG	トメセン	1
7		B1156-115-000	RUBBER PLUG	ウウジク アブラダマリ フタ	1
8	#02	231-23508	NEEDLE PLATE (2.2X7.6)	ハリイタ (2. 2X7. 6)	1
9		B1128-522-000	THREE HOLE THREAD EYELET	ミツメイトカケ	1
10		SS-8110510-SP	SCREW 11/64-40 L=5	トメネジ 11/64-40 L=5	1
11		114-15205	THREAD TAKE-UP LEVER COVER	テンピンカバー (J Eシヨウ)	1
12		SS-7110510-SP	SCREW 11/64-40 L=5	マルヒラネジ 11/64-40 L=5	1
13		B3114-771-000	THREAD GUIDE	イトアンナイ	1
14		NS-6090310-SP	NUT 9/64-40	ロツカクナツト 9/64-40	1
15		B1126-552-000	ARM THREAD GUIDE A	アーム イトアンナイ A	1
16		SS-5090610-SP	SCREW 9/64-40 L=6	トラスネジ 9/64-40 L=6	1
17		B3127-127-000	THREAD RELEASE AUXILIARY PIN	イトユルメ ホジヨピン	1
18		B3118-552-F00	TENSION RELEASING PIN	イトユルメ ピン F	1
19		SS-8150710-SP	SCREW 15/64-28 L=7	トメネジ 15/64-28 L=7	1
20		229-12109	SPRING	オクリ チョーセツ ピンバネ	1
21		229-12000	FEED REGULATOR PIN	オクリチヨウセツピン	1
22		B1110-012-000	SLIDE PLATE	スベリイタ	1
23		B1111-012-000	BED SLIDE SPRING	スベリイタ バネ	1
24		SS-6060210-SP	SCREW 3/32-56 L=1.9	ヒラネジ 3/32-56 L=1.9	2
25	#01	231-23102	NEEDLE PLATE (1.6X4.2)	ハリイタ (1. 6X4. 2)	1
26		SS-2110920-TP	SCREW 11/64-40 L=8.5	マルサラネジ 11/64-40 L=8.5	2
27	*	401-30708	OIL CUP	下軸オイルカップ	1
28		TA-2050406-R0	RUBBER PLUG	トメセン	1
29		CM-3002000-01	ATTENTION SEAL	指怪我注意シール (16)	1
30	*	CM-3013000-01	SAFETY LABEL	頭部注意安全シール (横)	1
31		231-20801	LOOPER BASE	ルーバードライ	1
32	*	400-11503	THREAD TENSION ASM.	糸調子組	1
33		229-21308	THREAD TENSION NUT	糸調子ナツト	(1)
34		229-21803	DISK STOPPER	糸調子皿押え	(1)
35		229-21506	THREAD TENSION DISK	糸調子皿	(2)
36		229-45307	THREAD TENSION POST BASE	糸調子棒台	(1)
37		229-21209	THREAD TENSION POST	糸調子棒	(1)
38		229-21407	ROTATION STOPPER	糸調子皿回転止め	(1)
39		400-54785	THREAD TENSION SPRING	糸調子ばね	(1)
40		400-54784	THREAD TAKE-UP SPRING	糸取りばね	(1)
41		SS-8090670-SP	SCREW 9/64-40 L=5.5	トメネジ 9/64-40 L=5.5	(1)
42		226-02601	BED SCREW STUD	ベッドシチュウ	1
43		231-32301	BASE FOOT	ドダイアシ	2
44		SM-6051602-TP	SCREW M5X0.8 L=16	ロツカクアナボルト M5X0.8 L=16	3
45		231-20959	LOOP GUIDE ASM.	ループガイドクミ	1
46		231-31808	LOOP GUIDE	ループガイド	(1)
47		231-20900	LOOP GUIDE FITTING PLATE	ループガイドトリツケイタ	(1)
48		B1835-111-000	NEEDLE HOLDER BASE	ハリウケドダイ	(1)
49		SS-6090630-SP	SCREW 9/64-40 L=6	ヒラネジ 9/64-40 L=6	(1)
50		SS-6060440-TP	SCREW 3/32-56 L=3.5	ヒラネジ	(2)
51		SS-6111620-SP	SCREW 11/64-40 L=16.0	ヒラネジ 11/64-40 L=16	1
52		231-26501	BALANCE THREAD GUIDE	テンピンイトアンナイ	2
53		SS-5090610-SP	SCREW 9/64-40 L=6	トラスネジ 9/64-40 L=6	4
54		WP-0370316-SD	WASHER 3.7X8X0.3	ヒラザガネ 3.7X8X0.3	4
55		229-01805	GROUND MARK	グラウンドマーク	1
56		B1660-481-000	STOPPER	レバー ストツパー	1
57		B1661-481-000	SCREW	レバー ストツパー ネジ	1
58		B1662-481-000	LEVER STOPPER RUBBER CAP	レバー ストツパー ゴム	1
59		SS-8090540-SP	SCREW 9/64-40 L=5	トメネジ 9/64-40 L=5	1
60		NS-6150430-SP	NUT 15/64-28	ロツカクナツト 15/64-28	1
61		WP-0621016-SD	WASHER 6.2X13X1	ヒラザガネ 6.2X13X1	1
		NOTE(注記)	#01.....S TYPE #02.....L TYPE	S 仕様 L 仕様	

## 2. MAIN SHAFT & NEEDLE BAR COMPONENTS

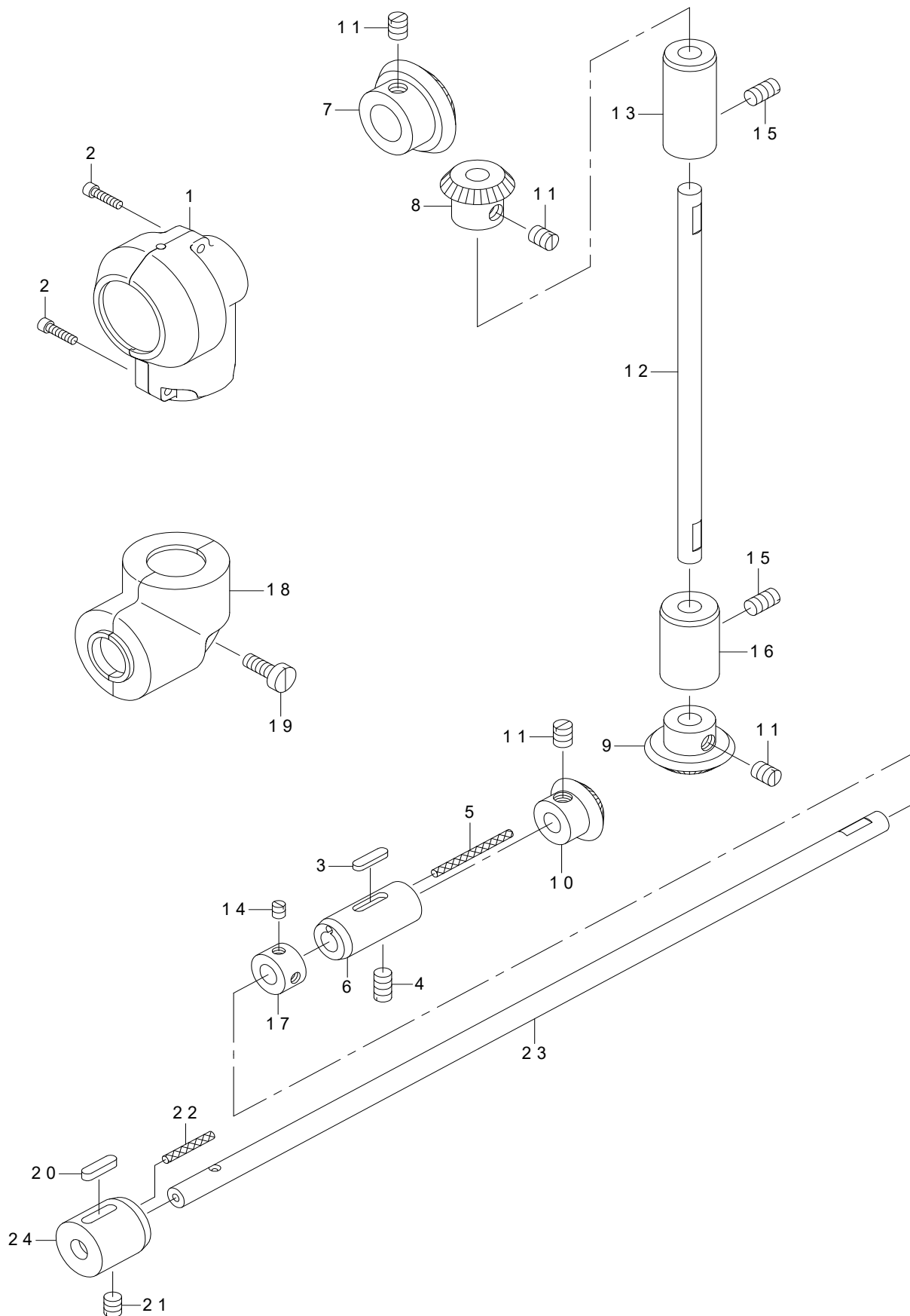
上軸・針棒関係



REF.NO	NOTE	PART NO	DESCRIPTION	品名	Qty
1		229-01409	NEEDLE BAR UPPER BUSH CAP	ハリボウウワメタルキヤツブ	1
2		229-06101	NEEDLE BAR BUSHING UPPER	ハリボウウワメタル	1
3		SS-8150310-SP	SCREW 15/64-28 L=3.4	トメネジ 15/64-28 L=3.4	2
4		PS-0350252-KR	SPRING PIN 3.5X25	スプリングピン 3.5X25	1
5		CQ-2020000-00	OIL WICK	ユシン	0.23
6		231-24001	NEEDLE BAR	ハリボウ	1
7	#01	MC-2310009-00	NEEDLE 29-C-150 NM90	ハリ 29-C-150 NM90	1
8	#01	MC-2760010-00	NEEDLE 29-C-151 NM100	ハリ 29-C-151 NM100	1
9		B1403-553-000	NEEDLE BAR BUSHING LOWER	ハリボウ シタメタル	1
10	*	400-23223	NEEDLE BAR THREAD GUIDE	針棒糸案内	1
11	#01	231-24100	NEEDLE CLAMP S	ハリドメ S	1
12	#01	SS-8090540-SP	SCREW 9/64-40 L=5	トメネジ 9/64-40 L=5	1
13	#01	231-24209	NEEDLE HOLDER S	ハリダキ S	1
14		B1414-555-000	SLIDE BLOCK	ハリボウダキ アンナイコロ	1
15		CQ-2020000-00	OIL WICK	ユシン	0.08
16		SS-8151550-SP	SCREW 15/64-28 L=15	トメネジ 15/64-28 L=15	1
17		PS-0350102-KR	SPRING PIN 3.5X10	スプリングピン 3.5X10	1
18		B1201-201-000-A	MAIN SHAFT	ウワジク	1
19		B2529-352-000	PROTECTION PLATE	ホゴイタ	1
20		231-21007	COUNTER WEIGHT	ツリアイス	1
21		SS-8681950-SP	SCREW 9/32-28 L=19	トメネジ 9/32-28 L=19	1
22		SM-8050612-TP	SCREW M5X6	トメネジ M5X0.8 L=6	1
23		SS-7681750-TP	SCREW 9/32-28 L=16.5	マルヒラネジ 9/32-28 L=16.5	1
24		B1202-201-000	MAIN SHAFT BUSHING FRONT	ウワジク マエメタル	1
25		CQ-2020000-00	OIL WICK	ユシン	0.18
26		SS-8151150-SP	SCREW 15/64-28 L=10.5	トメネジ 15/64-28 L=10.5	1
27		B1702-012-000	OIL FELT	フェルト	2
28		B1203-201-000	MAIN SHAFT BUSHING INTERMEDIA	ウワジク ナカメタル	1
29		CQ-2020000-00	OIL WICK	ユシン	0.18
30		SS-7151120-SP	SCREW 15/64-28 L=11	マルヒラネジ 15/64-28 L=11	1
31		229-04155	MAIN SHAFT THRUST COLLAR ASM.	ウワジクスラストウケ(クミ)	1
32		SS-8660610-TP	SCREW 1/4-40 L=6	トメネジ 1/4-40 L=6	(2)
33		231-22401	BALANCER	バランサ	1
34		SS-8660810-TP	SCREW 1/4-40 L=8	トメネジ 1/4-40 L=8	1
35		B3511-280-000	OIL FELT	ウワジクメタル フェルト	1
36		231-21601	HORIZONTAL FEED TRIANGULAR CAM	スイヘイオクリサンカクカム	1
37		SS-8150710-TP	SCREW 15/64-28 L=7	トメネジ 15/64-28 L=7	2
38		B1204-141-H00	ARM SHAFT BUSHING REAR	ウワジク ウシロメタル	1
39	#02	MCP-12JB2300	NEEDLE CPX12J #23	ハリ CPX12J #23	1
40		SS-8151150-SP	SCREW 15/64-28 L=10.5	トメネジ 15/64-28 L=10.5	1
41	#02	MCP-1JJB2200	NEEDLE CPX1J #22U	ハリ CPX1J #22U	1
42		231-22302	HAND WHEEL	ハズミグルマ	1
43		SS-8151550-SP	SCREW 15/64-28 L=15	トメネジ 15/64-28 L=15	2
44		SM-6050802-TP	SCREW M5X0.8 L=8	ロツカクアナボルト M5X0.7 L=8	1
45	#02	SS-5060310-SP	SCREW 3/32-56 L=2.8	トラスネジ 3/32-56 L=2.8	1
46		231-21155	BALANCE ASM.	テンピンクミ	1
47		231-21106	NEEDLE BAR CRANK (10MM)	ハリボウクランク (10MM)	(1)
48		B1408-201-000	NEEDLE BAR CRANK ROD	ハリボウ クランクロツト	(1)
49		B1411-552-000	NEEDLE BAR CLAMP	ハリボウダキ	(1)
50		SS-6090670-TP	SCREW 9/64-40 L=6	ヒラネジ 9/64-40 L=6	(1)
51		231-32806	THREAD TAKE-UP LEVER	リンクテンピン	(1)
52		B1902-552-000	THREAD TAKE-UP CRANK	テンピン クランク	(1)
53		B1903-552-000	LEFT SCREW	ヒダリネジ	(1)
54		B1904-201-000	THREAD TAKE-UP CRANK SHAFT	テンピン クランクジク	(1)
55		B1905-541-B00	NEEDLE BEARING	テンピン ニードルベアリング	(2)
56		210-45505	SIDE PLATE	オクリ ヘンジンカム ガウイタ	1
57		SS-2110915-SP	SCREW 11/64-40 L=8.5	マルサラネジ 11/64-40 L=8.5	2
58		B1208-141-H00	FEED CAM ASM.	ジョウゲオクリカム	1
59		SS-6110710-TP	SCREW 11/64-40 L=6.5	ヒラネジ 11/64-40 L=6.5	2
60	#01	231-24407	NEEDLE CLAMP SPACER (1.6MM)	ハリドメスペーサ (1.6MM)	1
61	#02	231-25008	NEEDLE CLAMP (5MM)	ハリドメ (5MM)	1
62	#02	231-25305	NEEDLE HOLDER (5MM)	ハリダキ (5MM)	1
63	#02	SS-7090530-SP	SCREW 9/64-40 L=4.5	マルヒラネジ 9/64-40 L=4.5	1
64	#02	231-25404	NEEDLE CLAMP HOOK	ハリドメフック	1
		NOTE(注記)	#01....S TYPE #02....L TYPE	S 仕様 L 仕様	

### 3. UPRIGHT SHAFT & HOOK DRIVING SHAFT COMPONENTS

立軸・下軸関係

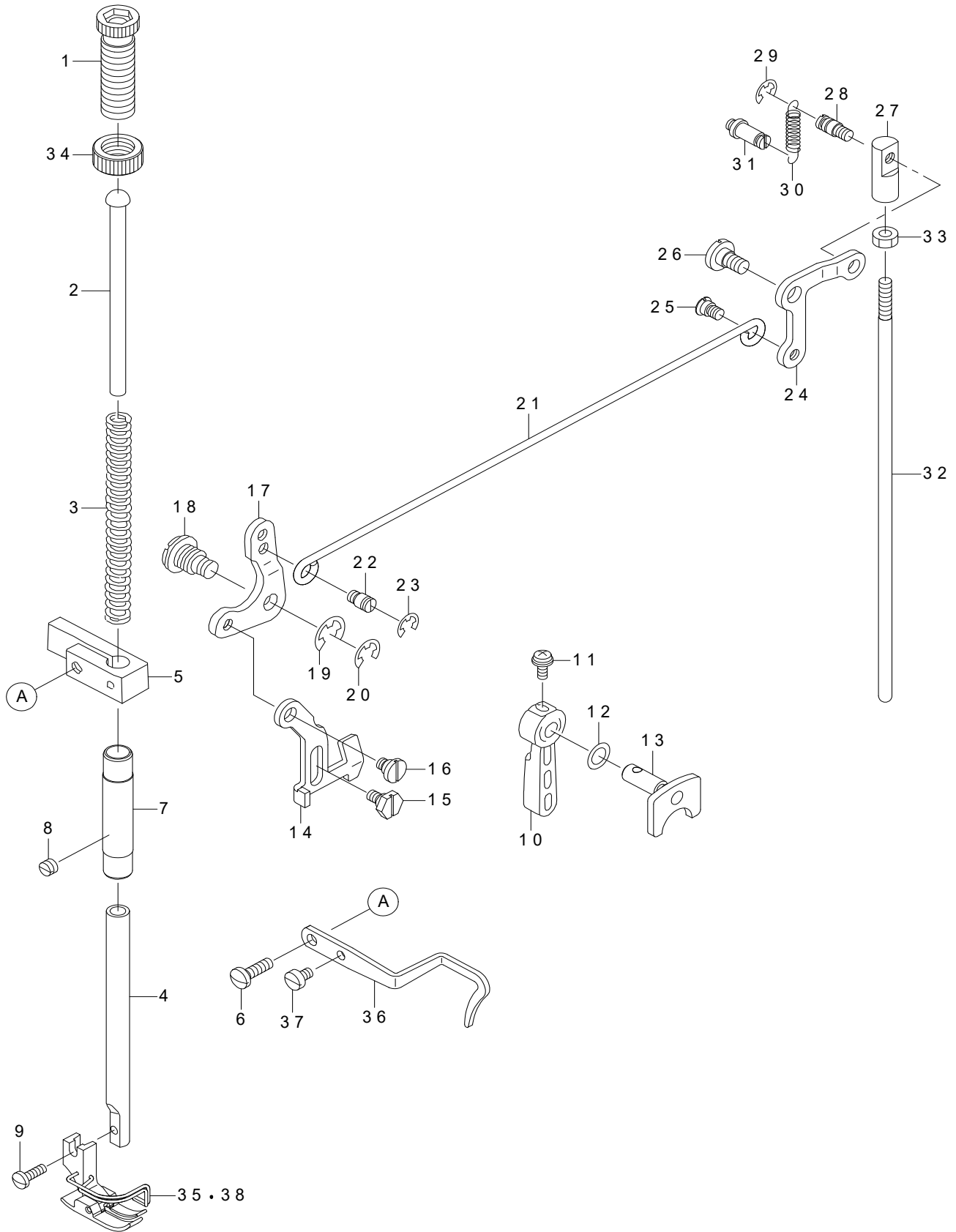




REF.NO	NOTE	PART NO	DESCRIPTION	品名	Qty
1		B1305-271-0A0	GEAR CASE ASM. UPPER	ウエハグルマケース (クミ)	1
2		SM-6031202-TP	SCREW M3X0.5 L=12	ロツカクアナボルト	2
3		B1806-038-000	OIL FELT	シタジク ウシロメタル フェルト	1
4		SS-8151150-SP	SCREW 15/64-28 L=10.5	トメネジ 15/64-28 L=10.5	1
5		CQ-2520000-00	OIL WICK	ユシン	0.07
6		B1804-201-000	HOOK DRIVING SHAFT BUSHING REAR	シタジク ウシロメタル	1
7		B1305-012-000	GEAR	ウエ カサハグルマ ダイ	1
8		B1306-155-000	PINION	ウエ カサハグルマ ショー	1
9		B1307-155-000	MITRE GEAR LARGE	シタ カサハグルマ ダイ	1
10		B1308-155-000	MITRE GEAR SMALL	シタ カサハグルマ ショー	1
11		SS-8660810-TP	SCREW 1/4-40 L=8	トメネジ 1/4-40 L=8	8
12		B1301-201-000	UPRIGHT SHAFT	タテジク	1
13		B1302-271-000	UPRIGHT SHAFT BUSHING UPPER	タテジクウエメタル	1
14		SS-8110520-TP	SCREW 11/64-40 L=4.5	トメネジ 11/64-40 L=4.5	2
15		SS-8151150-SP	SCREW 15/64-28 L=10.5	トメネジ 15/64-28 L=10.5	2
16		B1303-271-000	BUSHING LOWER	タテジクシタメタル	1
17		CS-0791016-SH	THRUST HOLDER D=7.94 W=10	スラストウケ D=7.94 W=10	1
18		B1307-271-0A0	PINION CASE ASM.	シタハグルマケース (クミ)	1
19		SM-6051410-SC	SCREW M5X0.8 L=14	ヒラコネジ M5X0.8 L=14	1
20		B1805-201-000	OIL FELT	シタジク マエメタル フェルト	1
21		SS-8150710-TP	SCREW 15/64-28 L=7	トメネジ 15/64-28 L=7	1
22		CQ-2520000-00	OIL WICK	ユシン	0.07
23		231-33804	HOOK DRIVING SHAFT	シモジク	1
24		231-33903	HOOK DRIVING SHAFT BUSHING FRONT	シモジクマエメタル	1

#### 4. PRESSER BAR & KNEE LIFTER COMPONENTS

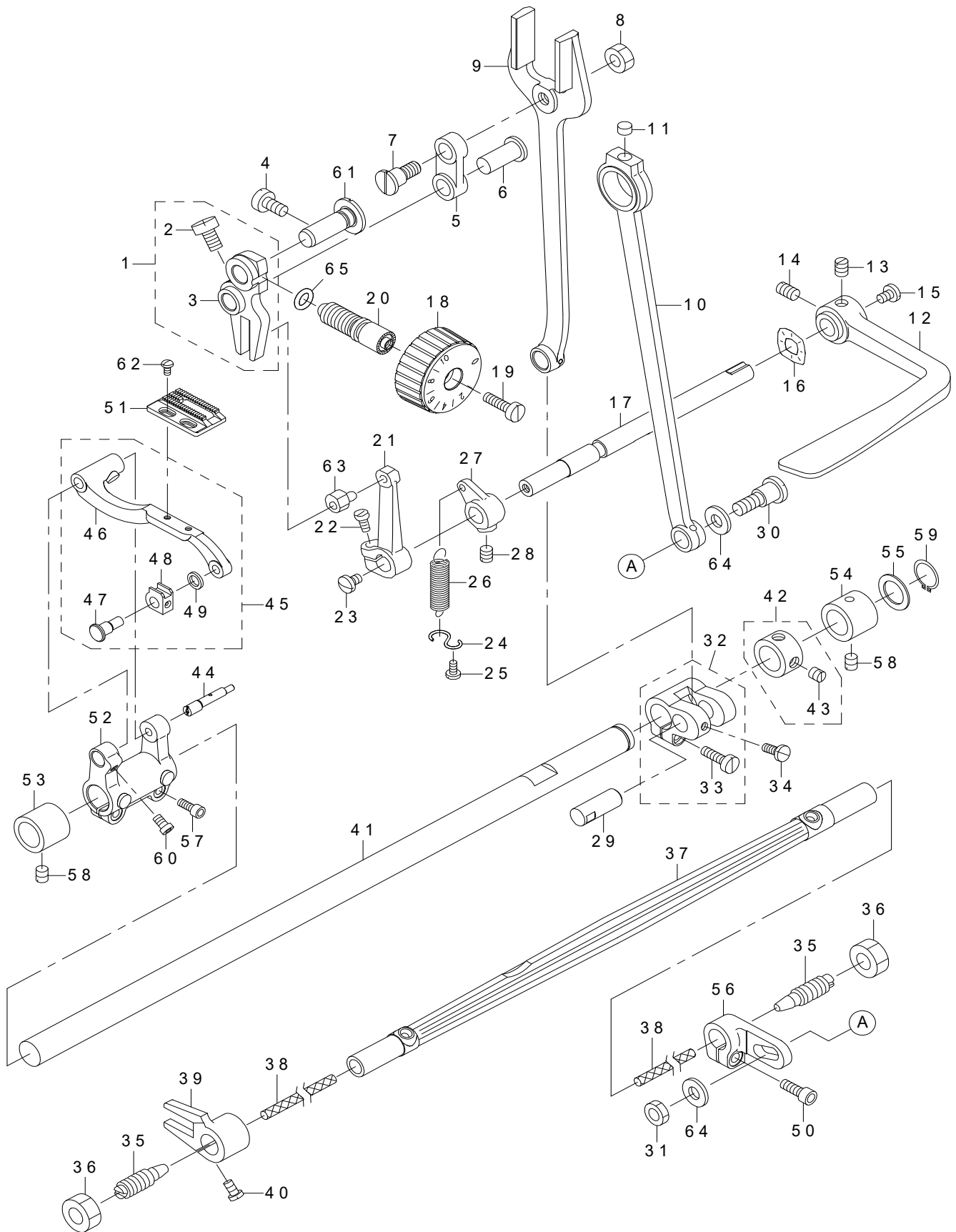
押え棒・膝上げ関係



REF.NO	NOTE	PART NO	DESCRIPTION	品名	Qty
1		229-07505	PRESSER SPRING REGULATOR	オサエチヨウセツネジ	1
2		229-07703	PRESSER GUIDE BAR	オサエアンナイボウ	1
3		B1505-227-T00-A	PRESSER SPRING T	オサエ チョーセツバネ	1
4		229-07000	PRESSER BAR	オサエボウ	1
5		B1507-552-000	PRESSER BAR GUIDE BRACKET	オサエボーダキ	1
6		SS-7111410-SP	SCREW 11/64-40 L=14	マルヒラネジ 11/64-40 L=14	1
7		229-07109	PRESSER BAR BUSHING LOWER	オサエボウシタメタル	1
8		SS-8150310-SP	SCREW 15/64-28 L=3.4	トメネジ 15/64-28 L=3.4	1
9		SS-7091110-SP	SCREW 9/64-40 L=10.5	マルヒラネジ 9/64-40 L=10.5	1
10		229-07802	HAND LIFTER	オサエアゲレバー	1
11		B1521-555-000	SCREW	オサエアゲレバー トメネジ	1
12		WP-0740516-SP	WASHER 7.4X11.8X0.5	ヒラザガネ 7.4X11.8X0.5	1
13		B1518-555-0A0	HAND LIFTER CAM ASM.	オサエアゲカム クミ	1
14		B1515-201-000	LIFTING LEVER	ヒキアゲイタ	1
15		SD-0630275-SP	HINGE SCREW D=6.35 H=2.7	ダンネジ D=6.35 H=2.7	1
16		SD-0630301-SP	HINGE SCREW D=6.35 H=3	ダンネジ D=6.35 H=3	1
17		B1516-552-000	LIFTING LEVER LINK	ヒキアゲ イタ リンク	1
18		B1517-552-000	HINGE PIN	ヒキアゲ リンクジク	1
19		B1523-226-000	SNAP RING	トメワ B	1
20		RE-0600000-K0	E-RING 6	Eガタトメワ 6	1
21		B3412-552-000	LIFTING LEVER CONNECTING ROD	ヒザアゲ ヨコボー	1
22		B3416-552-000	CONNECTING ROD HINGE SCREW	ヒザアゲ ヨコボー ダンネジ	1
23		RE-0500000-K0	E-RING	Eガタトメワ 5	1
24		B3414-555-000	LIFTING LEVER LINK ARM	ヒザアゲリンクウデ	1
25		229-08909	HINGE SCREW	ヒザアゲヨコボウダンネジ	1
26		SD-0720331-SP	HINGE SCREW D=7.24 H=3.3	ダンネジ D=7.24 H=3.3	1
27		B3416-555-000	SWIVEL	ツリボーダルマ	1
28		B3418-555-000	SWIVEL SCREW	ツリボーダルマ トメネジ	1
29		RE-0500000-K0	E-RING	Eガタトメワ 5	1
30		B3417-552-000	LIFTING LEVER LINK SPRING	ヒザアゲ リンクウデバネ	1
31		B3413-227-000	SPRING SUSPENSION	ヒザアゲ リンクウデ バネカケジク	1
32		B3415-552-000	CONNECTING ROD VERTICAL	ヒザアゲ レンケツボー	1
33		NS-6620310-SP	NUT 3/16-32	口ツカクナット 3/16-32	1
34		229-07604	PRESSER SPRING REGULATOR NUT	オサエチヨウセツネジナット	1
35	#01	231-22658	PRESSER ASM.	オサエクミ	1
36		B1521-552-000	PRESSER BAR THREAD GUIDE	オサエボーダキ イトアンナイ	1
37		SS-6090650-SP	SCREW 9/64-40 L=6	ヒラネジ 9/64-40 L=6	1
38	#02	231-22757	PRESSER ASM.	オサエクミ	1
		NOTE(注記)	#01....S TYPE	S 仕様	
			#02....L TYPE	L 仕様	

# 5. FEED MECHANISM COMPONENTS

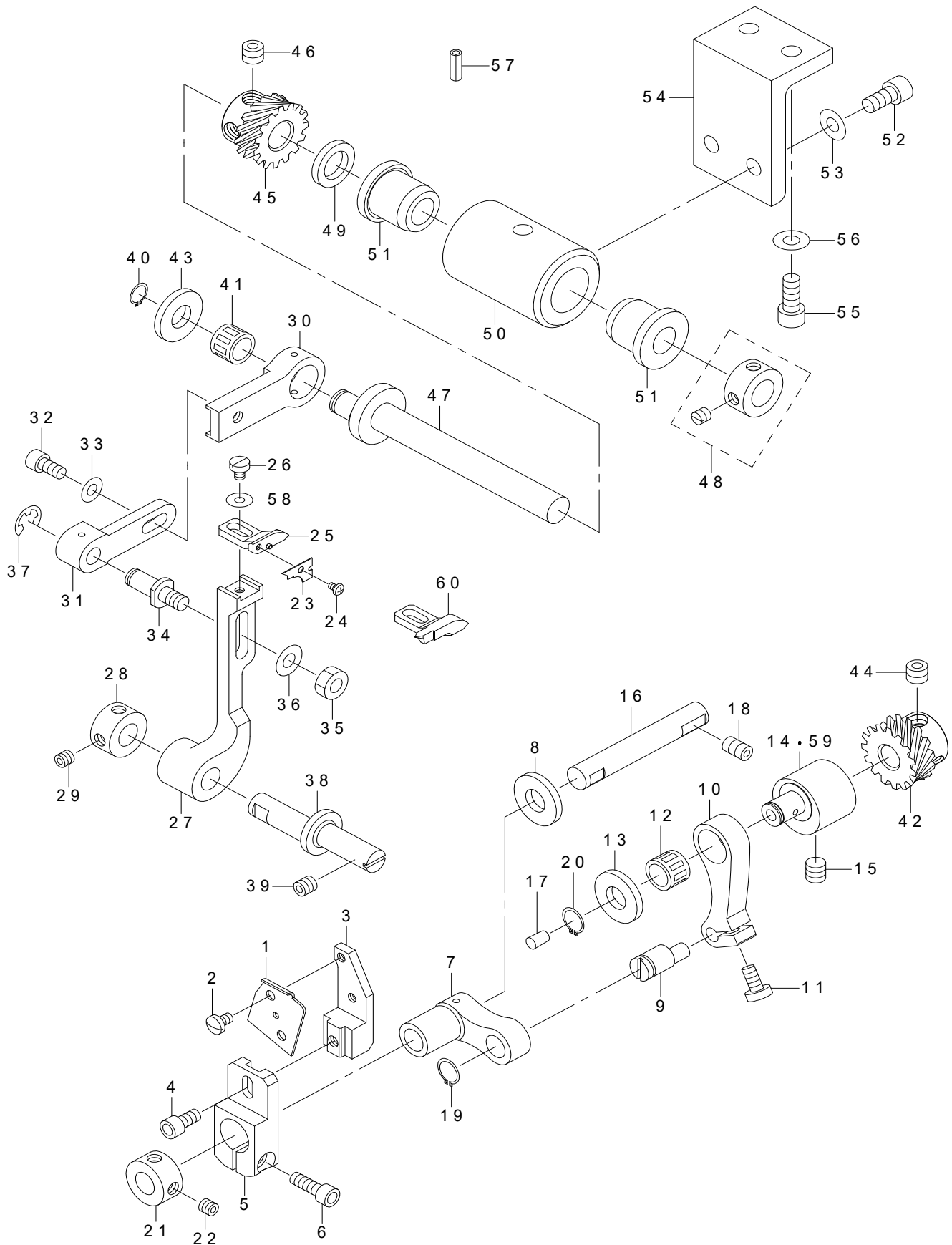
送り関係



REF.NO	NOTE	PART NO	DESCRIPTION	品名	Qty
1		231-27152	FEED ADJUSTING BODY ASM.	オクリチョウセツタイクミ	1
2		SS-6661110-SP	SCREW 1/4-40 L=11	ヒラネジ 1/4-40 L=11	(1)
3		231-27103	FEED ADJUSTING BODY	オクリチョウセツタイ	(1)
4		SS-6151220-SP	SCREW 15/64-28 L=11.5	ヒラネジ 15/64-28 L=11.5	1
5		B1619-141-H00	BRANCH LINK	フタマタ リンク	1
6		212-72802	BRANCH LINK SHAFT	フタマタリンクジク	1
7		SD-0950802-SH	HINGE SCREW D=9.53 H=8	ダンネジ D=9.53 H=8	1
8		NS-6680410-SP	NUT 9/32-28	ロツカクナツト 9/32-28	1
9		231-21700	HORIZONTAL FEED ROD	スイヘイオクリロッド	1
10		B1701-115-000	FEED DRIVING SHAFT CONNECTING	ジョーゲオクリロット	1
11		110-02904	ROLLER FELT	メンブユリヨウ チョウセツフェルト	1
12		B1624-141-H0A	FEED LEVER	ギャクオクリレバー	1
13		SS-8660810-TP	SCREW 1/4-40 L=8	トメネジ 1/4-40 L=8	1
14		SS-8661040-TP	SCREW 1/4-40 L=10	トメネジ 1/4-40 L=10	1
15		SS-7620750-SP	SCREW 3/16-32 L=6.5	マルヒラネジ 3/16-32 L=6.5	1
16		WZ-1052010-KP	WAVED WASHER	ナミカタザガネ 10.5X14.5X0.3	1
17		B1621-201-000	REVERSE FEED CONTROL LEVER SHAFT	オクリ チョーセツ レバージク	1
18		231-27004	FEED DIAL	オクリダイヤル	1
19		SS-6121860-SP	SCREW 3/16-28 L=18	ヒラネジ 3/16-28 L=18	1
20		231-27301	STITCH LENGTH REGULATING SCREW	オクリ チョーセツネジ	1
21		B1627-226-000	REVERSE FEED CONTROL LEVER CRANK	オクリ チョーセツウデ	1
22		SS-6121210-SP	SCREW 3/16-28 L=12	ヒラネジ 3/16-28 L=12	1
23		SS-7620750-SP	SCREW 3/16-32 L=6.5	マルヒラネジ 3/16-32 L=6.5	1
24		B1648-122-000	SUSPENSION HOOK (B)	ヒツバリ バネカケ B	1
25		SS-7090710-SP	SCREW 9/64-40 L=6.8	マルヒラネジ 9/64-40 L=6.8	1
26		B1646-201-000	TENSION SPRING	ヒツバリバネ	1
27		B1647-226-000	SUSPENSION BRACKET (A)	ヒツバリバネカケ	1
28		SS-8150710-SP	SCREW 15/64-28 L=7	トメネジ 15/64-28 L=7	1
29		B1611-155-000-A	HINGE STUD FOR PITMAN	オクリウデ ジク	1
30		SD-1020961-SP	HINGE SCREW D=10.2 H=9.6	ダンネジ D=10.2 H=9.6	1
31		NS-6680410-SP	NUT 9/32-28	ロツカクナツト 9/32-28	1
32		B1607-201-0A0-A	HORIZONTAL FEED ARM ASM.	スイヘイオクリウデ (クミ)	1
33		SS-6121610-SP	SCREW 3/16-28 L=15.5	ヒラネジ 3/16-28 L=15.5	(2)
34		SS-7111110-TP	SCREW 11/64-40 L=10.5	マルヒラネジ 11/64-40 L=10.5	1
35		B1113-012-000	CENTER SCREW	ネジセンタ	2
36		NS-6740510-SP	NUT 3/8-28	ロツカクナツト 3/8-28	2
37		231-34307	FEED DRIVING SHAFT ASM.	ジョウゲオクリジク	1
38		CQ-2020000-00	OIL WICK	ユシン	0.17
39		B1704-141-H00	FEED LIFTING FORK	ジョウゲオクリ フタマタ	1
40		SS-7111120-SP	SCREW 11/64-40 L=10.5	マルヒラネジ 11/64-40 L=10.5	1
41		B1601-201-000-A	FEED SHAFT	スイヘイオクリジク	1
42		229-04155	MAIN SHAFT THRUST COLLAR ASM.	ウワジクスラストウケ (クミ)	1
43		SS-8660610-TP	SCREW 1/4-40 L=6	トメネジ 1/4-40 L=6	(2)
44		232-00702	FEED BASE SHAFT	オクリダイジク	1
45		231-22054	FEED BASE ASM.	オクリダイクミ	1
46		231-22005	FEED BASE	オクリダイ	(1)
47		B1706-155-000	FEED DRIVING SLIDE BLOCK HINGE	ジョーゲオクリ カクゴマジク	(1)
48		B1705-155-000	FEED DRIVING SLIDE BLOCK	ジョーゲオクリ カクゴマ	(1)
49		B1707-155-000	FEED DRIVING SLIDE BLOCK WASHER	オクリ カクゴマジク ザガネ	(1)
50		SM-6051402-TP	SCREW M5X0.8 L=14	ロツカクアナボルト	1
51		231-22203	FEED L	オクリ L	1
52		231-21908	FEED BASE ARM	オクリダイウデ	1
53		B1604-141-H00	BUSHING FRONT	スイヘイオクリウデ マメタル	1
54		B1651-141-H00	BUSHING INTERMEDIATE	スイヘイオクリジク ナカメタル	1
55		B1605-201-000	METAL WASHER	メタルザガネ	1
56		231-21809	VERTICAL FEED ARM REAR	ジョウゲオクリコウブウデ	1
57		SM-6041012-TP	SCREW M4X0.7 L=10	ヒラコネジ M4X0.7 L=10	2
58		SS-8150710-SP	SCREW 15/64-28 L=7	トメネジ 15/64-28 L=7	2
59		RC-0150001-KP	RETAINING RING 13.8	Cガタトメワ 13.8	1
60		SS-6110710-TP	SCREW 11/64-40 L=6.5	ヒラネジ 11/64-40 L=6.5	1
61		231-27202	FEED ADJUSTING BODY SHAFT	オクリチョウセツタイジク	1
62		SS-4080620-TP	SCREW 1/8-44 L=6	ナベネジ 1/8-44 L=6	2
63		B1633-122-0A0	CRANK SLIDE BLOCK STUD ASM.	オクリレバー コロジク クミ	1
64		WP-0742016-SP	WASHER	ヒラザガネ	2
65		RO-0742401-00	RUBBER RING	Oリング	1

## 6. LOOPER & SPREADER COMPONENTS

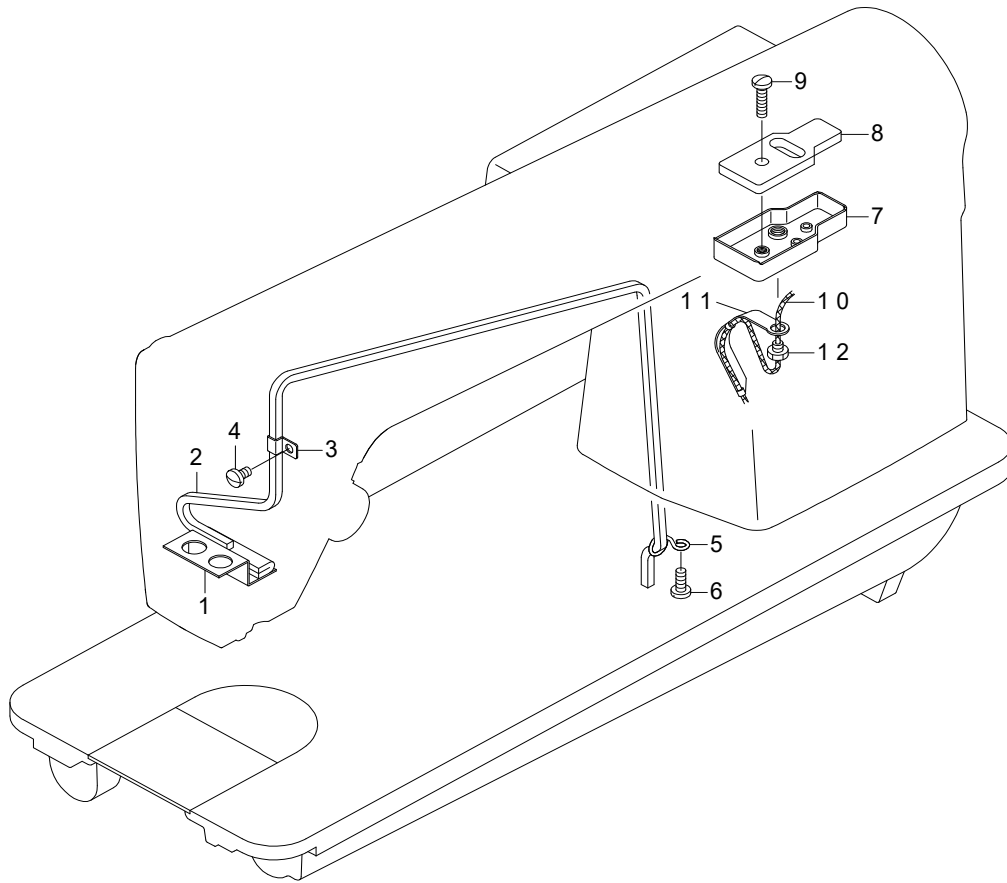
ルーパー・スプレッダー関係



REF.NO	NOTE	PART NO	DESCRIPTION	品名	Qty
1		231-36005	LOOPER(JC1008P)	ルーバー (JC1008P)	1
2		SS-6080410-SP	SCREW 1/8-44 L=4	ヒラネジ 1/8-44 L=4	2
3		231-36708	LOOPER INSTALLING BASE	ルーバートリツケダイ	1
4		SM-6040802-TP	SCREW M4X0.7 L=8	ロツカクアナボルト	1
5		231-36609	LOOPER ARM	ルーバーウデ	1
6		SM-6041202-TP	SCREW M4X0.7 L=12	ロツカクアナボルト	1
7		231-36401	LOOPER LINK	ルーバーリンク	1
8		B2529-352-000	PROTECTION PLATE	ホゴイタ	1
9		231-36302	LOOPER LINK ECCENTRIC PIN	ルーバーリンクヘンシンピン	1
10		231-36203	LOOPER DRIVING LINK	ルーバークドウリンク	1
11		SM-6040802-TP	SCREW M4X0.7 L=8	ロツカクアナボルト	1
12		B1905-541-B00	NEEDLE BEARING	テンピン ニードルベアリング	1
13		B2529-352-000	PROTECTION PLATE	ホゴイタ	1
14	#01	231-36104	LOOPER CRANK	ルーバークランク	1
15		SM-8060612-TP	SCREW M6 L=6	トメネジ M6 L=6	2
16		231-36500	LOOPER FULCRUM SHAFT	ルーバーシフトシジク	1
17		TA-0370601-M0	PLUG D=3.9X4 L=6	トメセン D=3.9X4 L=6	1
18		SM-8050812-TP	SCREW M5X8	トメネジ M5X0.8 L=8	1
19		RC-0740811-KP	C-RING	Cガタトメワ 8	1
20		RC-0740811-KP	C-RING	Cガタトメワ 8	1
21		CS-0800816-SH	THRUST HOLDER D=8 W=8	スラストウケ D=8 W=8	1
22		SS-8110422-TP	SCREW 11/64-40 L=4	トメネジ 11/64-40 L=4	2
23	#01	231-38209	SPREADER(JC1023)	スプレッダー (JC1023)	1
24	#01	SM-4020301-SC	SCREW M2X0.4 L=3	ナベコネジ M2 L=3	1
25	#01	231-25750	SPREADER FITTING BASE ASM.	スプレッダトリツケダイクミ	1
26		SS-6090910-SP	SCREW 9/64-40 L=9	ヒラネジ 9/64-40 L=9	1
27		231-38605	SPREADER ARM	スプレッダーウデ	1
28		CS-0800816-SH	THRUST HOLDER D=8 W=8	スラストウケ D=8 W=8	1
29		SS-8110422-TP	SCREW 11/64-40 L=4	トメネジ 11/64-40 L=4	2
30		231-38308	SPREADER DRIVING LINK A	スプレッダークドウリンクA	1
31		231-38407	SPREADER DRIVING LINK B	スプレッダークドウリンクB	1
32		SM-6040802-TP	SCREW M4X0.7 L=8	ロツカクアナボルト	1
33		WP-0430801-SE	WASHER 4.3X9X0.8	ヒラザガネ ミガキマル M4	1
34		231-38506	SPREADER ADJUSTING PIN	スプレッダーチョウセツピン	1
35		NM-6050003-SC	NUT M5X0.8	ロツカクナツト M5X0.8 3シユ	1
36		WP-0531001-SE	WASHER 5.3X9.5X0.6	ヒラザガネ ミガキマル M5	1
37		RE-0500711-KP	SNAP RING 5	Uガタトメワ 5	1
38		231-38704	SPREADER FULCRUM SHAFT	スプレッダーヘンシンシジク	1
39		SM-8050502-TP	SCREW M5 L=5	トメネジ	2
40		RC-0740811-KP	C-RING	Cガタトメワ 8	1
41		B1905-541-B00	NEEDLE BEARING	テンピン ニードルベアリング	1
42		231-25503	SPREADER LOWER SHAFT WHEEL	スプレッダシモシジクハグルマ	1
43		B2529-352-000	PROTECTION PLATE	ホゴイタ	1
44		SS-8660512-TP	SCREW 1/4-40 L=5	トメネジ 1/4-40 L=5	2
45		231-25602	SPREADER CRANK SHAFT WHEEL	スプレッダクランクシジクハグルマ	1
46		SS-8660512-TP	SCREW 1/4-40 L=5	トメネジ 1/4-40 L=5	2
47		231-37508	SPREADER CRANK SHAFT	スプレッダークランクシジク	1
48		CS-095081A-SH	THRUST COLLAR ASM. D=9.53 W=8	スラストウケ D=9.53 W=8 クミ	1
49		226-14507	SPACER F	カマジクジョウメタルスペーサ F	1
50		231-37607	SPREADER CRANKSHAFT CASE	スプレッダークランク シジクウケケース	1
51		226-13400	HOOK DRIVING SHAFT BUSHING	カマジクシタメタル	2
52		SM-6051002-TP	SCREW M5X0.8 L=10	ロツカクアナボルト M5X0.8 L=10	2
53		WP-0531001-SE	WASHER 5.3X9.5X0.6	ヒラザガネ ミガキマル M5	2
54		231-37409	CRANK SHAFT BASE	クランクシジクウケドダイ	1
55		SM-6051202-TP	SCREW M5X0.8 L=12	ロツカクアナボルト M5X0.8 L=12	2
56		WP-0531001-SE	WASHER 5.3X9.5X0.6	ヒラザガネ ミガキマル M5	2
57		PS-0350102-KR	SPRING PIN 3.5X10	スプリングピン 3.5X10	1
58		WP-0371016-SD	WASHER 3.7X8X1	ヒラザガネ 3.7X8X1	1
59	#02	231-21502	LOOPER CRANK B	ルーバークランク B	1
60	#02	231-26006	SPREADER (5MM)	スプレッダ (5MM)	1
		NOTE(注記)	#01....S TYPE #02....L TYPE	S仕様 L仕様	

## 7. OIL LUBRICATION COMPONENTS

給油関係

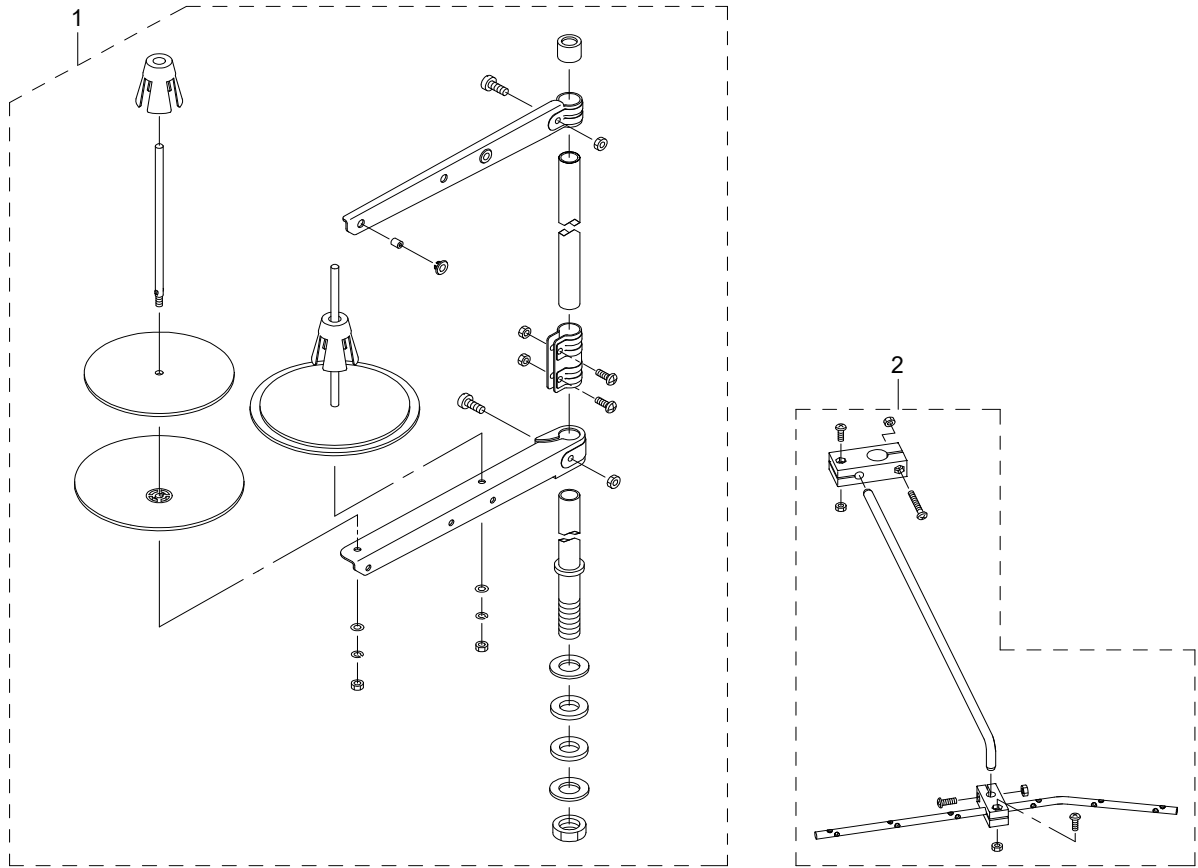


REF.NO	NOTE	PART NO	DESCRIPTION	品名	Qty
1		B3528-201-000	OIL RETURN FELT	カンリユー フェルト B	1
2		B3510-201-0A0	OIL FELT ASM.	カンリユーフェルト クミ	1
3		B3508-512-000	OIL FELT HOLDER	カンリユーフェルト A オサエ	1
4		SS-7110710-SP	SCREW 11/64-40 L=7	マルヒラネジ 11/64-40 L=7	1
5		B3537-201-000	OIL FELT HOLDER	カンリユーフェルト ササエガネ	1
6		SS-7111120-SP	SCREW 11/64-40 L=10.5	マルヒラネジ 11/64-40 L=10.5	1
7		B3503-201-000	OIL RESERVOIR	アブラダマリ	1
8		B3504-201-000	OIL FELT	アブラダマリ フェルト	1
9		SS-7111810-SP	SCREW 11/64-40 L=18	マルヒラネジ 11/64-40 L=18	1
10		CQ-2020000-00	OIL WICK	ユシン	0.25
11		B3527-012-000	HOLDER	フタマタリンク ユシン コテイカナグ	1
12		B3515-201-000	CLAMP SLEEVE NUT	アブラアナ オサエネジ	1



## 8. THREAD STAND COMPONENTS

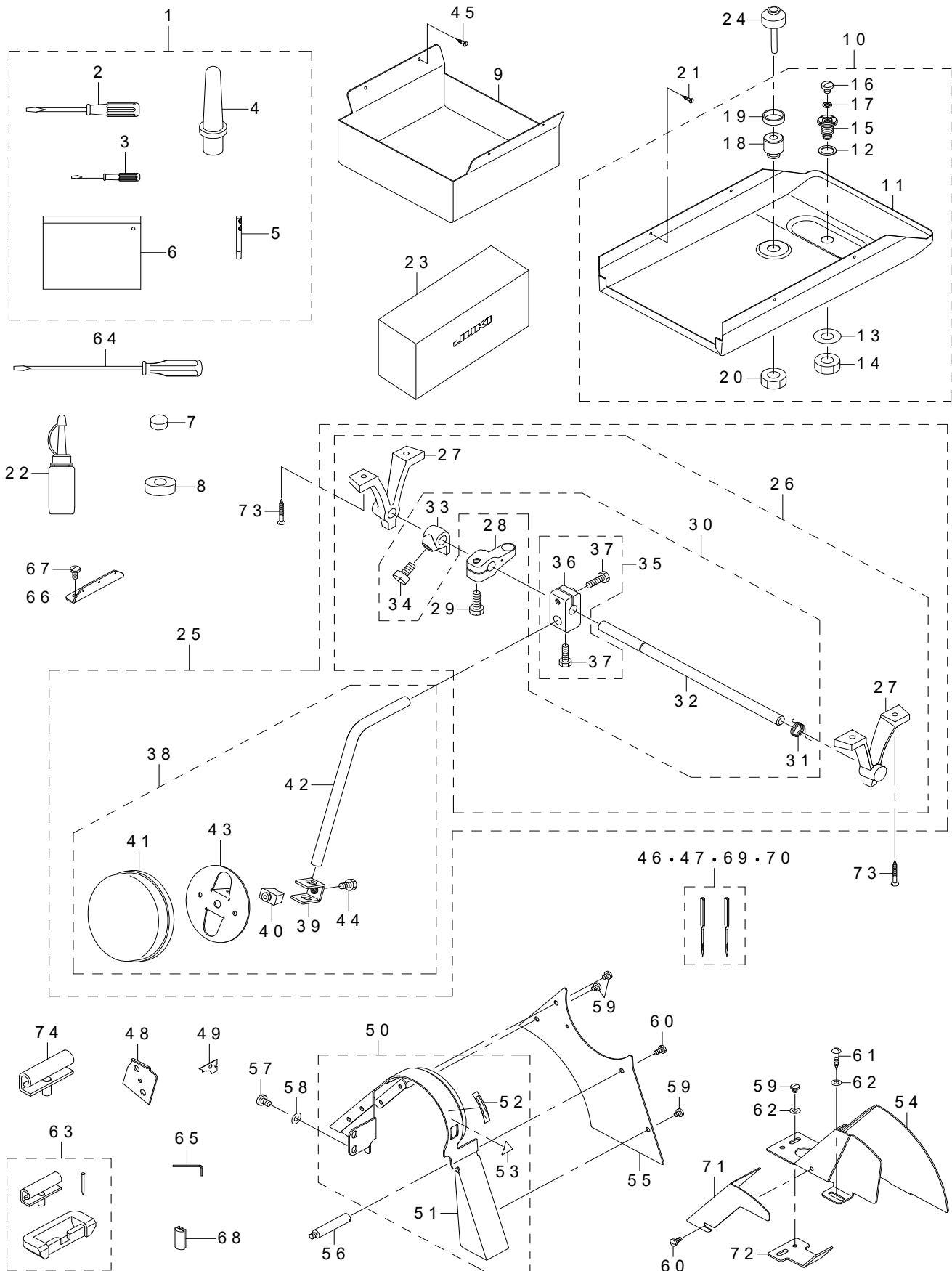
糸立装置関係



REF.NO	NOTE	PART NO	DESCRIPTION	品名	Qty
1	*	400-96354	THREAD STAND ASM.	糸立装置 (組)	1
2	#01	269-10059	THREAD GUIDE ARM ASM.	糸立糸案内腕 (組)	1
		NOTE(注記)	#01....L TYPE	L 仕様	

# 9. ACCESSORIE PARTS COMPONENTS


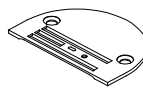
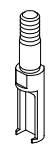

付属品関係




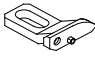

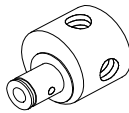



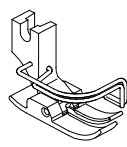
REF.NO	NOTE	PART NO	DESCRIPTION	品名	Qty
1		214-13158	ACCESSORY BAG ASM.	フソクヒンバッグ (クミ)	1
2		229-33105	SCREW DRIVER MIDDLE	ドライバー (チユウ)	(1)
3		229-33204	SCREW DRIVER SMALL	ドライバー (シヨウ)	(1)
4		229-31604	FRAME SUPPORT BAR	トウブササエボウ	(1)
5		229-58300	NEEDLE THREAD GUIDE PIN	イトアンナイボウ	(1)
6		229-32800	ACCESSORIE BAG	フソクヒンバッグ	(1)
7		B8206-012-000	FELT CUSHION	トープ クツシオン	4
8		B8209-012-000	RUBBER CUSHION	トープ ササエゴム	4
9		B1839-563-000	OIL RECEIVING COVER	カマジクダイ アブラダメ	1
10		231-42052	OIL RESERVOIR ASM.	アブラウケ (クミ)	1
11		231-42003	OIL RESERVOIR	アブラウケ	(1)
12		B1532-581-000	GASKET	オサエ ヒキアゲイタ ガイドパツキン	(1)
13		WP-1352616-SZ	WASHER 13.5X24.0X2.6	ヒラザガネ 13.5X24X2.6	(1)
14		NS-6320640-SP	NUT 1/2-20	ロツカクナツト 1/2-20	(1)
15		B8220-115-000	SCREW	アブラウケハイユ ヨー ネジ	(1)
16		SS-7150740-SP	SCREW 15/64-28 L=7	マルヒラネジ 15/64-28 L=7	(1)
17		RO-0601501-00	RUBBER RING	Oリング	(1)
18		B8218-115-000	OIL PAN BOSS	アブラウケ ボス	(1)
19		B8219-115-000	OIL PAN BOSS RUBBER RING	アブラウケ ボス ゴムワ	(1)
20		NS-6320640-SP	NUT 1/2-20	ロツカクナツト 1/2-20	(1)
21		SK-1271300-SC	WOOD SCREW D=2.7 L=13	サラモクネジ D=2.7 L=13	4
22		B9121-220-0A0	OILER (CONTAINING NO.2 OIL)	アブラサシ NO2イリ	1
23	*	229-33303	VINYL COVER	頭部ビニールカバー	1
24		B3421-555-000	KNEE PRESS LIFTER ROD	ヒザアゲオシボウ	1
25		B3419-201-0A0	KNEE LIFTER ASM	ヒザアゲ ソーチ クミ	1
26		B3419-201-0B0	KNEE PAD SHAFT ARM ASM.	ヒザアゲタテジクトリツケウデ (クミ)	(1)
27	*	400-32132	SUPPORT	支え	(2)
28		B3425-122-000	KNEE PRESS LIFTER LEVER	ヒザアゲ カイテン ウデ	(1)
29	*	SS-9182010-SN	SCREW 9/32-20 L=20	六角ボルト 9/32-20 L=20	(1)
30	*	400-33893	KNEE LIFTER ASM.	膝上げ装置 (組)	(1)
31	*	401-30335	KNEE TOP ROTARY SPRING	膝上回転止めばね	(1)
32		B3420-141-H0A	KNEE PRESS ROD	ヒザアテ ヨコジク	(1)
33		B3434-141-H00	KNEE PRESS ROD THRUST BLOCK	ベタルテコ カイテンドメ	(1)
34		B3425-141-H00	MOUNTING BRACKET SET SCREW	トメネジ	(1)
35	*	229-32453	BRACKET ASM.	膝当て縦軸取付腕 (組)	(1)
36	*	229-32404	BRACKET	膝当て縦軸取付腕	(1)
37	*	229-34707	SCREW	膝当て縦軸取付腕締めねじ	(2)
38		229-34251	KNEE PAD PLATE ASM.	ヒザアテイタ (クミ)	(1)
39		229-34301	KNEE PAD PLATE SUPPORT	ヒザアテイタササエ	(1)
40		229-34400	KNEE PAD PLATE RUBBER	ヒザアテイタゴム	(1)
41		229-34509	KNEE PAD PLATE COVER	ヒザアテイタカバー	(1)
42		229-34608	KNEE PAD UPRIGHT SHAFT	ヒザアテタテジク	(1)
43		229-34202	KNEE PAD PLATE	ヒザアテイタ	(1)
44		SM-9061203-SE	SCREW M6 L=12	ロツカクボルト M6 L=12	(1)
45		105-39906	SET NAIL	トメクギ	4
46	#01	MC-2310009-02	NEEDLE 29-C-150 NM90-2	ハリ 29-C-150 NM90-2	1
47	#01	MC-2760010-02	NEEDLE 29-C-151 NM100-2	ハリ 29-C-151 NM100-2	1
48		231-36005	LOOPER (JC1008P)	ルーバー (JC1008P)	1
49	#01	231-38209	SPREADER(JC1023)	スプレッダー (JC1023)	1
50		231-28358	BELT COVER A ASM.	ベルトカバー A (ラベルツキ)	1
51		231-28309	BELT COVER A	ベルトカバー A	(1)
52		CM-5003000-01	DIRECTION LABEL	ホウコウラベル	(1)
53		CM-3008000-01	CAUTION LABEL 2(16)	マキコミチュウイシール 2(16)	(1)
54		231-28507	BELT COVER C	ベルトカバー C	1
55		231-28408	BELT COVER B	ベルトカバー B	1
56		B8233-555-000	BELT COVER SUPPORT STUD	ベルト カバー シチユウ	1
57		SS-7150940-SP	SCREW 15/64-28 L=9	マルヒラネジ 15/64-28 L=9	2
58		WP-0621016-SD	WASHER 6.2X13X1	ヒラザガネ 6.2X13X1	2
59		SS-7110510-SP	SCREW 11/64-40 L=5	マルヒラネジ 11/64-40 L=5	4
60		SS-7110910-TP	SCREW 11/64-40 L=8.5	マルヒラネジ 11/64-40 L=8.5	2
61		SK-3482500-SC	WOOD SCREW D=4.8 L=25	マルモクネジ D=4.8 L=25	2
62		WP-0501016-SC	WASHER 5X10.5X1	ヒラザガネ 5X10.5X1	3
63		214-13257	RUBBER HINGE WASHER ASM	ラバーヒンジ クミ (ヒヨウジユン)	1
64		229-33006	SCREW DRIVER LARGE	ドライバー (ダイ)	1
65		B9141-372-000	HEXAGONAL WRENCH LARGE	ロツカクボー スパナ (ダイ)	1
66		231-26402	NEEDLE THREAD GUIDE	イトアンナイ	1
67		SS-7621040-SP	SCREW 3/16-32 L=9.5	マルヒラネジ 3/16-32 L=9.5	2
68	#01	231-24506	NEEDLE CLAMP SPACER (2.0MM)	ハリドメスペーサ (2.0MM)	1
69	#02	MCP-1JJB2202	NEEDLE (CPX1)#22U	ハリ (CPX1) #22U	1
70	#02	MCP-12JB2302	NEEDLE (CPX12)#23	ハリ (CPX12) #23	1
71		231-28606	BELT COVER D	ベルトカバー D	1
72		B8235-038-000	BOTTOM PLATE	ベルトウケイタ	1
73		SK-3483201-SE	WOOD SCREW D=4.8 L=32	マルモクネジ D=4.8 L=32	4
74		B8213-125-AA0	HINGE ASM.	ヒンジ クミ	2
		NOTE(注記)	#01.....S TYPE #02.....L TYPE	S 仕様 L 仕様	

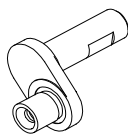
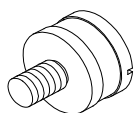
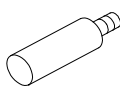

## 10. OPTIONAL PARTS

### オプション部品

Item 品名	Gage set ゲージセット				Throat plate 針板		Needle clamp 針留		Spacer スペーサ	
Needle gauge size 針幅 	S Type S仕様		L Type L仕様							
mm	Ref. No	Part No	Ref. No	Part No	Ref. No	Part No	Ref. No	Part No	Ref. No	Part No
1,2	1	23124357	6	23124366	12	23123003	18	23124100	22	23124308
1,6			7	23124456	13	23123102			23	23124407
2,0			8	23124555					24	23124506
2,5	2	23124654	9	23124663	14	23123201			25	23124605
3,0	3	23124852	10	23124861	15	23123300			19	23124803
4,0	4	23124951	11	23124960	16	23123409	20	23124902		
5,0	5	23125057			17	23123508	21	23125008		

Item 品名	Needle clamp bracket 針抱き		Needle clamp hook 針留フック		Spreader installing base asm. スプレッダ取付台(組)		Spreader スプレッダ		Looper crank ルーバクランク	
Needle gauge size 針幅 										
mm	Ref. No	Part No	Ref. No	Part No	Ref. No	Part No	Ref. No	Part No	Ref. No	Part No
1,2	26	23124209			31	23125750	32	23138209	36	23136104
1,6										
2,0										
2,5	27	23125107	30	23125404			33	23125800	37	23121502
3,0							34	23125909		
4,0	28	23125206					35	23126006		
5,0	29	23125305								

Item 品名	Presser foot asm. 押え(組)	
Needle gauge size 針幅 		
mm	Ref. No	Part No
1,2	38	23122658
1,6		
2,0		
2,5	39	23122757
3,0		
4,0		
5,0		

Needle bar crank 針棒クランク				Synchronizer boss シンクロナイザボス		Synchronizer fitting rod シンクロナイザ取付棒		Synchronizer fitting rod nut シンクロナイザ取付棒ナット	
									
Ref. No	Part No	Thread take-up timing 天秤タイミング*		Ref. No	Part No	Ref. No	Part No	Ref. No	Part No
40	23121205	標準-10°	Standard -10°	43	22622401	44	23141906	45	NM6040001SC
41	23121304	標準+10°	Standard +10°						
42	23121403	自由設定	Free setting						

REF.NO	NOTE	PART NO	DESCRIPTION	品名	Qty
1		231-24357	NEEDLE GAUGE SIZE 1.2MM S SET	ハリハバ1. 2MM Sシヨウヨウセット	1
2		231-24654	NEEDLE GAUGE SIZE 2.5MM S SET	ハリハバ2. 5MM Sシヨウヨウセット	1
3		231-24852	NEEDLE GAUGE SIZE 3.0MM S SET	ハリハバ3. 0MM Sシヨウヨウセット	1
4		231-24951	NEEDLE GAUGE SIZE 4.0MM S SET	ハリハバ4. 0MM Sシヨウヨウセット	1
5		231-25057	NEEDLE GAUGE SIZE 5.0MM S SET	ハリハバ5. 0MM Sシヨウヨウセット	1
6		231-24366	NEEDLE GAUGE SIZE 1.2MM L SET	ハリハバ1. 2MM Lシヨウヨウセット	1
7		231-24456	NEEDLE GAUGE SIZE 1.6MM L SET	ハリハバ1. 6MM Lシヨウヨウセット	1
8		231-24555	2.0MM GAGE SET(FOR L-TYPE)	2. 0MM ゲージ Lシヨウヨウセット	1
9		231-24663	NEEDLE GAUGE SIZE 2.5MM L SET	ハリハバ2. 5MM Lシヨウヨウセット	1
10		231-24861	NEEDLE GAUGE SIZE 3.0MM L SET	ハリハバ3. 0MM Lシヨウヨウセット	1
11		231-24960	NEEDLE GAUGE SIZE 4.0MM L SET	ハリハバ4. 0MM Lシヨウヨウセット	1
12		231-23003	NEEDLE PLATE (1.4X3.0)	ハリイタ (1. 4 X 3. 0)	1
13		231-23102	NEEDLE PLATE (1.3X4.2)	ハリイタ (1. 3 X 4. 2)	1
14		231-23201	NEEDLE PLATE (1.6X4.7)	ハリイタ (1. 6 X 4. 7)	1
15		231-23300	NEEDLE PLATE (2.2X5.6)	ハリイタ (2. 2 X 5. 6)	1
16		231-23409	NEEDLE PLATE (2.2X6.6)	ハリイタ (2. 2 X 6. 6)	1
17		231-23508	NEEDLE PLATE (2.2X7.6)	ハリイタ (2. 2 X 7. 6)	1
18		231-24100	NEEDLE CLAMP S	ハリドメ S	1
19		231-24803	NEEDLE CLAMP (3.0MM)	ハリドメ (3. 0MM)	1
20		231-24902	NEEDLE CLAMP (4.0MM)	ハリドメ (4. 0MM)	1
21		231-25008	NEEDLE CLAMP (5.0MM)	ハリドメ (5. 0MM)	1
22		231-24308	NEEDLE CRAMP SPACER (1.2MM)	ハリドメスペーサ (1. 2MM)	1
23		231-24407	NEEDLE CRAMP SPACER (1.6MM)	ハリドメスペーサ (1. 6MM)	1
24		231-24506	NEEDLE CRAMP SPACER (2.0MM)	ハリドメスペーサ (2. 0MM)	1
25		231-24605	NEEDLE CRAMP SPACER (2.5MM)	ハリドメスペーサ (2. 5MM)	1
26		231-24209	NEEDLE HOLDER S	ハリダキ S	1
27		231-25107	NEEDLE HOLDER (3.0MM)	ハリダキ (3. 0MM)	1
28		231-25206	NEEDLE HOLDER (4.0MM)	ハリダキ (4. 0MM)	1
29		231-25305	NEEDLE HOLDER (5.0MM)	ハリダキ (5. 0MM)	1
30		231-25404	NEEDLE SPACER HOOK	ハリドメフック	1
31		231-25750	SPREADER FITTING BASE ASM.	スプレッダトリツケダイクミ	1
32		231-38209	SPREADER(JC1023)	スプレッダー (JC1023)	1
33		231-25800	SPREADER (3.0MM)	スプレッダ (3. 0MM)	1
34		231-25909	SPREADER (4.0MM)	スプレッダ (4. 0MM)	1
35		231-26006	SPREADER (5.0MM)	スプレッダ (5. 0MM)	1
36		231-36104	LOOPER CRANK	ルーパークランク	1
37		231-21502	LOOPER CRANK B	ルーパークランク B	1
38		231-22658	PRESSER S ASM.	オサエ Sクミ	1
39		231-22757	PRESSER L ASM.	オサエ Lクミ	1
40		231-21205	NEEDLE BAR CRANK (8MM)	ハリボウクランク (8MM)	1
41		231-21304	NEEDLE BAR CRANK (12MM)	ハリボウクランク (12MM)	1
42		231-21403	NEEDLE BAR CRANK (FREE)	ハリボウクランク (FREE)	1
43		226-22401	SYNCRO FRNGE	シンクロフランジ	1
44		231-41906	SENSOR ROD	センサーボウ	1
45		NM-6040001-SC	NUT M4	ロツカクナツト M4	1

11. LIST FOR INFORMATION OF CHANGE

変更情報リスト

As to the place changed, refer to the corresponding Rev. No. When previous parts (Obsoleted part) and new parts (Added parts) are not interchangeable with each other: In this case, even obsoleted parts (D.) can be ordered with the obsoleted part number, so select the parts with changed dates and place your orders.

変更箇所は、該当Rev. No. 版をご参照ください。部品の互換性がない変更の場合は、削除された品番でも、ご注文できます。

29364700

No. 1369-04... Rev. No.

\*A: Added parts 追加部品 / D: Obsoleted parts 削除部品 / E: Erratum 訂正

* Rev. No.	Page 頁	Ref. No.	Parts No. 品番	* Rev. No.	Page 頁	Ref. No.	Parts No. 品番
D 03	2	1	B1121-552-0A0	A 04	2	1	401-14236
D 03	2	27	B1157-201-0A0	A 04	2	27	401-30708
D 03	2	30	CM-3002001-B1	A 04	2	30	CM-3013000-01
D 03	2	32	110-73756	A 04	2	32	400-11503
D 03	4	10	B1419-553-000	A 04	4	10	400-23223
D 03	14	1	229-30358	A 04	14	1	400-96354
D 03	16	23	D9118-555-B00	A 04	16	23	229-33303
D 03	16	28	B3432-141-H00	A 04	16	27	400-32132
				A 04	16	30	400-33893
D 03	16	31	B3435-141-H00	A 04	16	31	401-30335
D 03	16	32	B3433-141-H0A	A 04	16	36	229-32404
D 03	16	33	SS-9182010-TE	A 04	16	29	SS-9182010-SN
D 03	16	34	SS-9182010-SN	A 04	16	37	229-34707
				A 04	16	35	229-32453

NUMERICAL INDEX OF PARTS

索引

PART NO 品番	PAGE 頁	REF NO	PART NO 品番	PAGE 頁	REF NO	PART NO 品番	PAGE 頁	REF NO	PART NO 品番	PAGE 頁	REF NO
B1110-012-000	2	22	B3127-127-000	2	17	PS-0350252-KR	4	4	SS-7150940-SP	16	57
B1111-012-000	2	23	B3412-552-000	8	21				SS-7151120-SP	4	30
B1113-012-000	10	35	B3413-227-000	8	31	RC-0150001-KP	10	59	SS-7620750-SP	10	15
B1118-522-00A	2	4	B3414-555-000	8	24	RC-0740811-KP	12	19	SS-7620750-SP	10	23
B1126-552-000	2	15	B3415-552-000	8	32	RC-0740811-KP	12	20	SS-7621040-SP	16	67
B1128-522-000	2	9	B3416-552-000	8	22	RC-0740811-KP	12	40	SS-7681750-TP	4	23
B1156-115-000	2	7	B3416-555-000	8	27	RE-0500000-K0	8	23	SS-8090540-SP	2	59
B1201-201-000-A	4	18	B3417-552-000	8	30	RE-0500000-K0	8	29	SS-8090540-SP	4	12
B1202-201-000	4	24	B3418-555-000	8	28	RE-0500711-KP	12	37	SS-8090670-SP	2	41
B1203-201-000	4	28	B3419-201-0A0	16	25	RE-0600000-K0	8	20	SS-8110422-TP	12	22
B1204-141-H00	4	38	B3419-201-0B0	16	26	RO-0601501-00	16	17	SS-8110422-TP	12	29
B1208-141-H00	4	58	B3420-141-H0A	16	32	RO-0742401-00	10	65	SS-8110510-SP	2	10
B1301-201-000	6	12	B3421-555-000	16	24				SS-8110520-TP	6	14
B1302-271-000	6	13	B3425-122-000	16	28	SD-0630275-SP	8	15	SS-8150310-SP	4	3
B1303-271-000	6	16	B3425-141-H00	16	34	SD-0630301-SP	8	16	SS-8150310-SP	8	8
B1305-012-000	6	7	B3434-141-H00	16	33	SD-0720331-SP	8	26	SS-8150710-SP	2	19
B1305-271-0A0	6	1	B3503-201-000	13	7	SD-0950802-SH	10	7	SS-8150710-SP	10	28
B1306-155-000	6	8	B3504-201-000	13	8	SD-1020961-SP	10	30	SS-8150710-SP	10	58
B1307-155-000	6	9	B3508-512-000	13	3	SK-1271300-SC	16	21	SS-8150710-TP	4	37
B1307-271-0A0	6	18	B3510-201-0A0	13	2	SK-3482500-SC	16	61	SS-8150710-TP	6	21
B1308-155-000	6	10	B3511-280-000	4	35	SK-3483201-SE	16	73	SS-8151150-SP	4	26
B1403-553-000	4	9	B3515-201-000	13	12	SM-4020301-SC	12	24	SS-8151150-SP	4	40
B1408-201-000	4	48	B3527-012-000	13	11	SM-6031202-TP	6	2	SS-8151150-SP	6	4
B1411-552-000	4	49	B3528-201-000	13	1	SM-6040802-TP	12	4	SS-8151150-SP	6	15
B1414-555-000	4	14	B3537-201-000	13	5	SM-6040802-TP	12	11	SS-8151550-SP	4	16
B1505-227-T00-A	8	3	B8206-012-000	16	7	SM-6040802-TP	12	32	SS-8151550-SP	4	43
B1507-552-000	8	5	B8209-012-000	16	8	SM-6041012-TP	10	57	SS-8660512-TP	12	44
B1515-201-000	8	14	B8213-125-AA0	16	74	SM-6041202-TP	12	6	SS-8660512-TP	12	46
B1516-552-000	8	17	B8218-115-000	16	18	SM-6050802-TP	4	44	SS-8660610-TP	4	32
B1517-552-000	8	18	B8219-115-000	16	19	SM-6051002-TP	12	52	SS-8660610-TP	10	43
B1518-555-0A0	8	13	B8220-115-000	16	15	SM-6051202-TP	12	55	SS-8660810-TP	4	34
B1521-552-000	8	36	B8233-555-000	16	56	SM-6051402-TP	10	50	SS-8660810-TP	6	11
B1521-555-000	8	11	B8235-038-000	16	72	SM-6051410-SC	6	19	SS-8660810-TP	10	13
B1523-226-000	8	19	B9121-220-0A0	16	22	SM-6051602-TP	2	44	SS-8661040-TP	10	14
B1532-581-000	16	12	B9141-372-000	16	65	SM-8050502-TP	12	39	SS-8681950-SP	4	21
B1601-201-000-A	10	41				SM-8050612-TP	4	22	SS-9182010-SN	16	29
B1604-141-H00	10	53	CM-3002000-01	2	29	SM-8050812-TP	12	18			
B1605-201-000	10	55	CM-3008000-01	16	53	SM-8060612-TP	12	15	TA-0370601-M0	12	17
B1607-201-0A0-A	10	32	CM-3013000-01	2	30	SM-9061203-SE	16	44	TA-1250406-R0	2	3
B1611-155-000-A	10	29	CM-5003000-01	16	52	SS-2110915-SP	4	57	TA-1250705-R0	2	6
B1619-141-H00	10	5	CQ-2020000-00	4	5	SS-2110920-TP	2	26	TA-2050406-R0	2	28
B1621-201-000	10	17	CQ-2020000-00	4	15	SS-4080620-TP	10	62			
B1624-141-H0A	10	12	CQ-2020000-00	4	25	SS-4110815-SP	2	5	WP-0370316-SD	2	54
B1627-226-000	10	21	CQ-2020000-00	4	29	SS-4111215-SP	2	2	WP-0371016-SD	12	58
B1633-122-0A0	10	63	CQ-2020000-00	10	38	SS-5060310-SP	4	45	WP-0430801-SE	12	33
B1646-201-000	10	26	CQ-2020000-00	13	10	SS-5090610-SP	2	16	WP-0501016-SC	16	62
B1647-226-000	10	27	CQ-2520000-00	6	5	SS-5090610-SP	2	53	WP-0531001-SE	12	36
B1648-122-000	10	24	CQ-2520000-00	6	22	SS-6060210-SP	2	24	WP-0531001-SE	12	53
B1651-141-H00	10	54	CS-0791016-SH	6	17	SS-6060440-TP	2	50	WP-0531001-SE	12	56
B1660-481-000	2	56	CS-0800816-SH	12	21	SS-6080410-SP	12	2	WP-0621016-SD	2	61
B1661-481-000	2	57	CS-0800816-SH	12	28	SS-6090630-SP	2	49	WP-0621016-SD	16	58
B1662-481-000	2	58	CS-095081A-SH	12	48	SS-6090650-SP	8	37	WP-0740516-SP	8	12
B1701-115-000	10	10				SS-6090670-TP	4	50	WP-0742016-SP	10	64
B1702-012-000	4	27	MCP-1JJB2200	4	41	SS-6090910-SP	12	26	WP-1352616-SZ	16	13
B1704-141-H00	10	39	MCP-1JJB2202	16	69	SS-6110710-TP	4	59	WZ-1052010-KP	10	16
B1705-155-000	10	48	MCP-12JB2300	4	39	SS-6110710-TP	10	60			
B1706-155-000	10	47	MCP-12JB2302	16	70	SS-6111620-SP	2	51	105-39906	16	45
B1707-155-000	10	49	MC-2310009-00	4	7	SS-6121210-SP	10	22	110-02904	10	11
B1804-201-000	6	6	MC-2310009-02	16	46	SS-6121610-SP	10	33	114-15205	2	11
B1805-201-000	6	20	MC-2760010-00	4	8	SS-6121860-SP	10	19			
B1806-038-000	6	3	MC-2760010-02	16	47	SS-6151220-SP	10	4	210-45505	4	56
B1835-111-000	2	48				SS-6661110-SP	10	2	212-72802	10	6
B1839-563-000	16	9	NM-6040001-SC	18	45	SS-7090530-SP	4	63	214-13158	16	1
B1902-552-000	4	52	NM-6050003-SC	12	35	SS-7090710-SP	10	25	214-13257	16	63
B1903-552-000	4	53	NS-6090310-SP	2	14	SS-7091110-SP	8	9	226-02601	2	42
B1904-201-000	4	54	NS-6150430-SP	2	60	SS-7110510-SP	2	12	226-13400	12	51
B1905-541-B00	4	55	NS-6320640-SP	16	14	SS-7110510-SP	16	59	226-14507	12	49
B1905-541-B00	12	12	NS-6320640-SP	16	20	SS-7110710-SP	13	4	226-22401	18	43
B1905-541-B00	12	41	NS-6620310-SP	8	33	SS-7110910-TP	16	60	229-01409	4	1
B2529-352-000	4	19	NS-6680410-SP	10	8	SS-7111110-TP	10	34	229-01805	2	55
B2529-352-000	12	8	NS-6680410-SP	10	31	SS-7111120-SP	10	40	229-04155	4	31
B2529-352-000	12	13	NS-6740510-SP	10	36	SS-7111120-SP	13	6	229-04155	10	42
B2529-352-000	12	43				SS-7111410-SP	8	6	229-06101	4	2
B3114-771-000	2	13	PS-0350102-KR	4	17	SS-7111810-SP	13	9	229-07000	8	4
B3118-552-F00	2	18	PS-0350102-KR	12	57	SS-7150740-SP	16	16	229-07109	8	7

NUMERICAL INDEX OF PARTS

索引

PART NO 品番	PAGE 頁	REF NO	PART NO 品番	PAGE 頁	REF NO	PART NO 品番	PAGE 頁	REF NO	PART NO 品番	PAGE 頁	REF NO
229-07505	8	1	231-24605	18	25	400-54784	2	40			
229-07604	8	34	231-24654	18	2	400-54785	2	39			
229-07703	8	2	231-24663	18	9	400-96354	14	1			
229-07802	8	10	231-24803	18	19	401-14236	2	1			
229-08909	8	25	231-24852	18	3	401-30335	16	31			
229-12000	2	21	231-24861	18	10	401-30708	2	27			
229-12109	2	20	231-24902	18	20						
229-21209	2	37	231-24951	18	4						
229-21308	2	33	231-24960	18	11						
229-21407	2	38	231-25008	4	61						
229-21506	2	35	231-25008	18	21						
229-21803	2	34	231-25057	18	5						
229-31604	16	4	231-25107	18	27						
229-32404	16	36	231-25206	18	28						
229-32453	16	35	231-25305	4	62						
229-32800	16	6	231-25305	18	29						
229-33006	16	64	231-25404	4	64						
229-33105	16	2	231-25404	18	30						
229-33204	16	3	231-25503	12	42						
229-33303	16	23	231-25602	12	45						
229-34202	16	43	231-25750	12	25						
229-34251	16	38	231-25750	18	31						
229-34301	16	39	231-25800	18	33						
229-34400	16	40	231-25909	18	34						
229-34509	16	41	231-26006	12	60						
229-34608	16	42	231-26006	18	35						
229-34707	16	37	231-26402	16	66						
229-45307	2	36	231-26501	2	52						
229-58300	16	5	231-27004	10	18						
231-20801	2	31	231-27103	10	3						
231-20900	2	47	231-27152	10	1						
231-20959	2	45	231-27202	10	61						
231-21007	4	20	231-27301	10	20						
231-21106	4	47	231-28309	16	51						
231-21155	4	46	231-28358	16	50						
231-21205	18	40	231-28408	16	55						
231-21304	18	41	231-28507	16	54						
231-21403	18	42	231-28606	16	71						
231-21502	12	59	231-31808	2	46						
231-21502	18	37	231-32301	2	43						
231-21601	4	36	231-32806	4	51						
231-21700	10	9	231-33804	6	23						
231-21809	10	56	231-33903	6	24						
231-21908	10	52	231-34307	10	37						
231-22005	10	46	231-36005	12	1						
231-22054	10	45	231-36005	16	48						
231-22203	10	51	231-36104	12	14						
231-22302	4	42	231-36104	18	36						
231-22401	4	33	231-36203	12	10						
231-22658	8	35	231-36302	12	9						
231-22658	18	38	231-36401	12	7						
231-22757	8	38	231-36500	12	16						
231-22757	18	39	231-36609	12	5						
231-23003	18	12	231-36708	12	3						
231-23102	2	25	231-37409	12	54						
231-23102	18	13	231-37508	12	47						
231-23201	18	14	231-37607	12	50						
231-23300	18	15	231-38209	12	23						
231-23409	18	16	231-38209	16	49						
231-23508	2	8	231-38209	18	32						
231-23508	18	17	231-38308	12	30						
231-24001	4	6	231-38407	12	31						
231-24100	4	11	231-38506	12	34						
231-24100	18	18	231-38605	12	27						
231-24209	4	13	231-38704	12	38						
231-24209	18	26	231-41906	18	44						
231-24308	18	22	231-42003	16	11						
231-24357	18	1	231-42052	16	10						
231-24366	18	6	232-00702	10	44						
231-24407	4	60	269-10059	14	2						
231-24407	18	23									
231-24456	18	7	400-11503	2	32						
231-24506	16	68	400-23223	4	10						
231-24506	18	24	400-32132	16	27						
231-24555	18	8	400-33893	16	30						