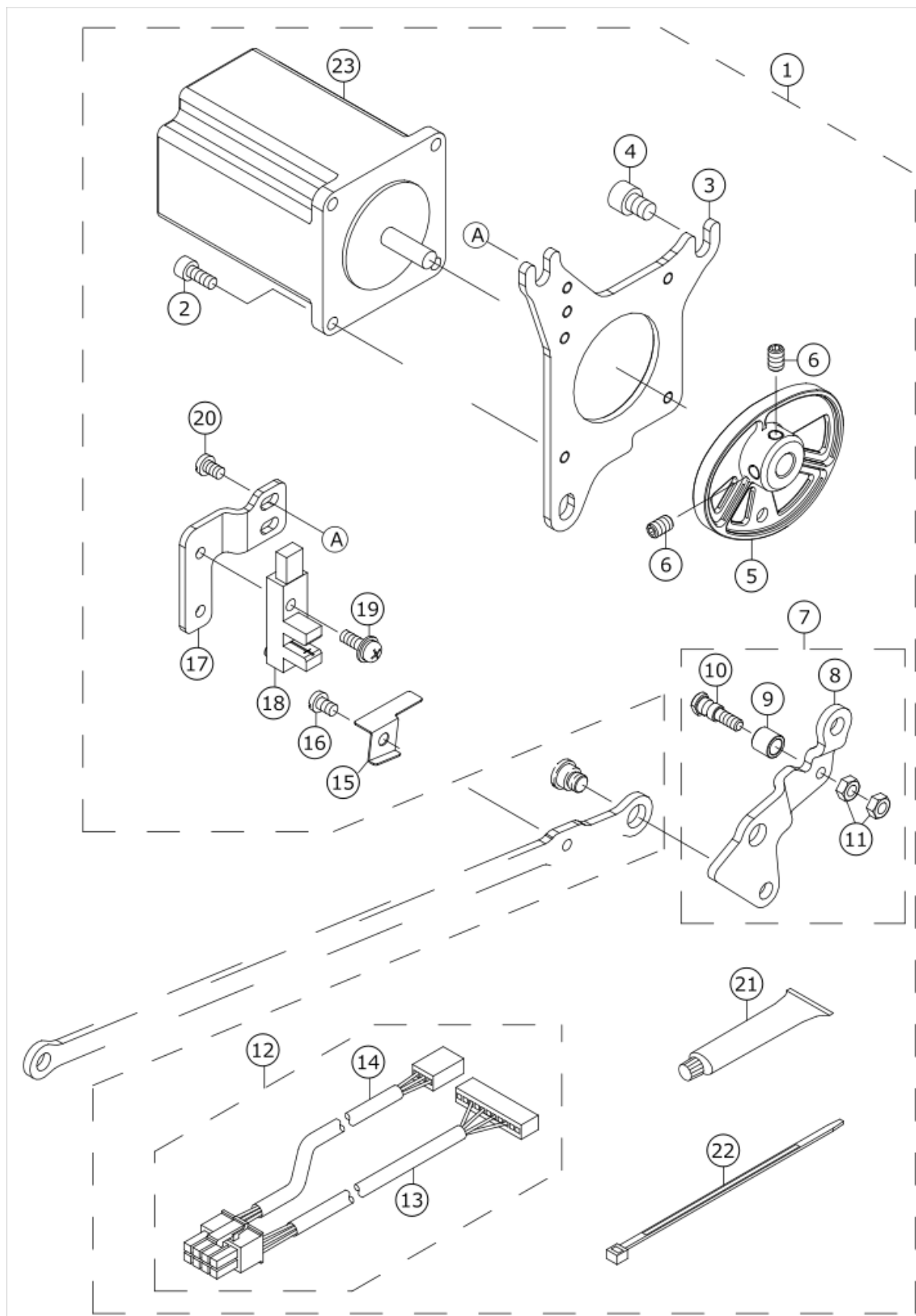


AK-157

AK-157
AK157



No.	品番	品名	備考	子部品	消耗品	個数
1	40223773	AK-157(AK_DEVICE)				1.00
2	SM6040802TP	SCREW_M4X0.7_L=8		*		4.00
3	40212095	MOTOR_BASE		*		1.00
4	SM6060802TP	SCREW_M6_L=8		*		3.00
5	40174375	CAM		*		1.00
6	SM8050852TP	SCREW_M5X8		*		2.00
7	40174615	AK_LEVER_ASSY		*		1.00
8	40172401	AK_LEVER		*		1.00
9	40004254	UTT_CAM_ROLLER		*		1.00
10	40040256	CAM_ROLLER_SHAFT		*		1.00
11	NM6040001SP	NUT_M4X0.7		*		2.00
12	40233325	MOTOR_RELAY_CABLE_ASSY(AK-157)		*		1.00
13	40227340	MOTOR_RELAY_CABLE_ASSY		*		1.00
14	40227341	ASSY_SENSOR		*		1.00
15	40211777	PBL_SENSOR_PLATE		*		1.00
16	SM4040655SP	SCREW_M4_L=6		*		1.00
17	40212098	PBL_SENSOR_BKT		*		1.00
18	HD002230000	PHOTO_SENSOR		*		1.00
19	SL4041291SC	SCREW_M4_L=12		*		1.00
20	SM4040655SP	SCREW_M4_L=6		*		2.00
21	40006323	JUKI_GREASE_A_TUBE		*		1.00
22	EA9500B0100	CABLE_BAND		*		2.00
23	40211442	PRESSER_MOTOR		*		1.00

HOW TO MAKE USE OF THIS PARTS LIST

HOW TO MAKE USE OF THIS PARTS LIST

1.Explanation of codes

1)"*"mark.....means this part is changed from the previous parts book.

As to the details of the change, refer to the "List for information of change".

2)"#01".....refer to "Note" explanation at bottom of page.

2.Codes on the "Qty" column

· Each numeral indicates the number of parts required.

· "0.1" and "2.5" indicate the length (in meters) of the respective parts.

3.Parentheses mean that the corresponding part is a subpart that constructs an assembly part.

4.Dotted lines on the Figures indicate assembly parts.

5.As to the parts with marks of "☆"(consumable parts) and "◎"(optional parts)on the respective parts, it is recommended to prepare spares.

パーツリストご利用に際して

1."注記"欄の記号説明

1) "*"印.....前回のパーツブックに比較して今回変更された部品を意味します。

変更内容は、"変更情報リスト"を参照してください。

2) "#01".....ページ下の"注記"の説明を参照してください。

2.数量欄の数字は、個数を表し、0.1、2.5等の数値は、長さ（単位メートル）を表します。

3.数量欄の（ ）は、組部品を構成している子部品であることを意味します。

4.イラストページの-----枠は、組構成であることを意味します。

5.リストページの"☆"（消耗部品）、"◎"（オプション部品）の印がついた部品は、予備を準備しておくことをお奨めします。