

# ***PARTS LIST***

## **MF-3620 Series PARTS LIST**

下記 URL (PARTS Website/PC サイト) より、便利な検索機能のついた Web Parts Book をご利用頂けます。  
ご利用には会員登録が必要です。(無料)

<https://juki.aftama.com/JUKI/JA>

You can use a Web Parts Book with a convenient search function from the URLs (PARTS Website/PC-site)  
below. To use the PARTS Website, free membership registration is required.

<https://juki.aftama.com/JUKI/EN>

## HOW TO MAKE USE OF THIS PARTS LIST

### 1.Explanation of codes

1)"\*" mark.....means this part is changed from the previous parts book.

As to the details of the change, refer to "List for information of change".

2)"#01".....refer to "Note" explanation at bottom of page.

### 2.Codes on the "Qty" column

• Each numeral indicates the number of parts required.

• "0.1" and "2.5" indicate the length (in meters) of the respective parts.

3.Parentheses mean that the corresponding part is a subpart that constructs an assembly part.

4.Dotted lines on the Figures indicate assembly parts.

5.As to the parts with marks of "☆"(consumable parts) and "◎"(optional parts)on the respective parts,

it is recommended to prepare spares.

## パーツリストご利用に際して

### 1."注記"欄の記号説明

1)"\*"印..... 前回のパーツブックに比較して今回変更された部品を意味します。

変更内容は"変更情報リスト"を参照してください。

2)"#01"..... ページ下の"注記"の説明を参照してください。

2.数量欄の数字は、個数を表し、0.1、2.5等の数値は、長さ(単位メートル)を表します。

3.数量欄の( )は、組部品を構成している子部品であることを意味します。

4.イラストページの-----枠は、組構成であることを意味します。

5.リストページの"☆"(消耗部品)、"◎"(オプション部品)の印がついた部品は、

予備を準備しておくことをお奨めします。

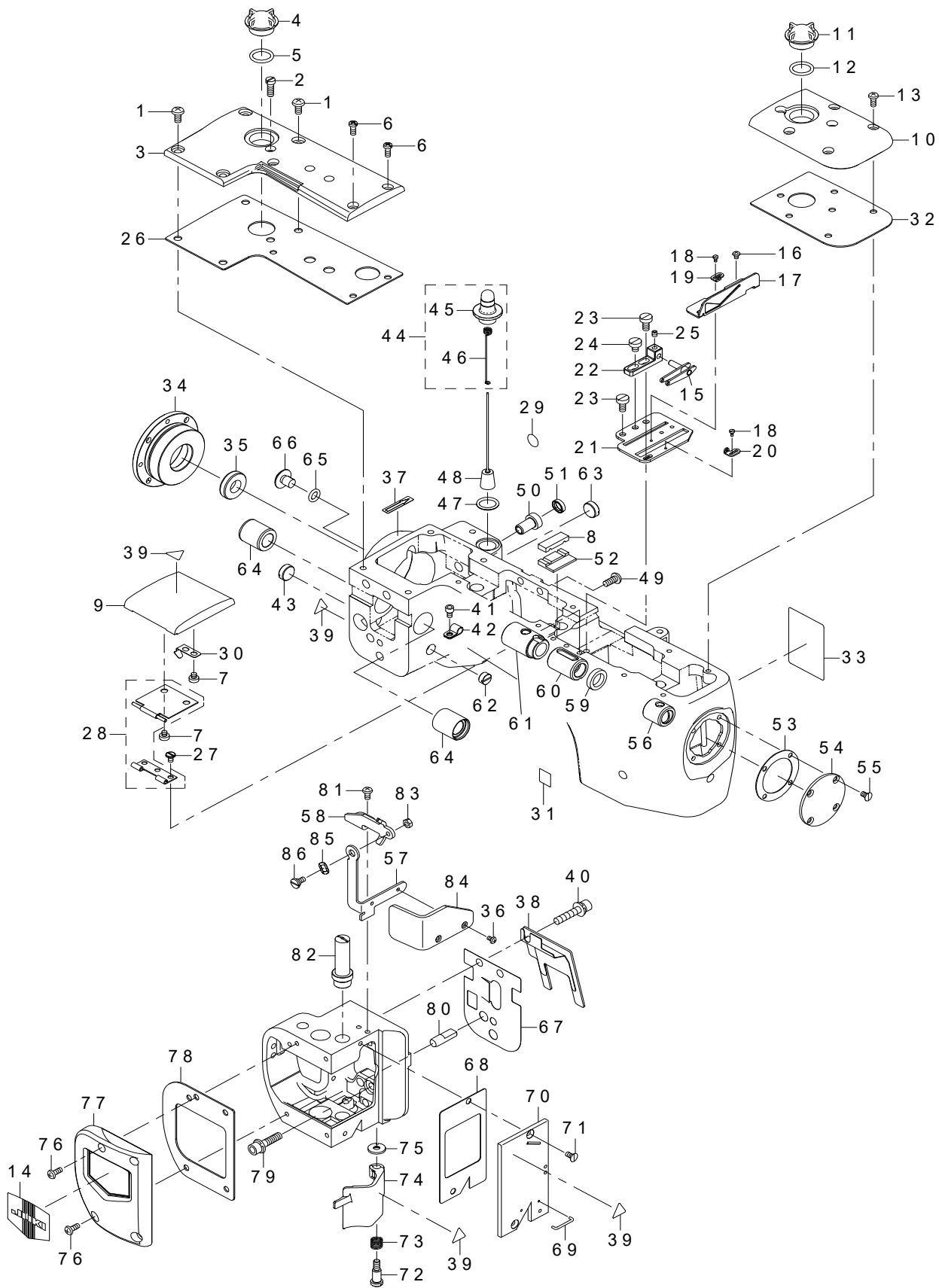
# CONTENTS

## 目次

1. FRAME EXCLUSIVE COMPONENTS (1) .....	1
頭部外装関係 (1)	
2. FRAME EXCLUSIVE COMPONENTS (2) .....	3
頭部外装関係 (2)	
3. FEED MECHANISM COMPONENTS .....	5
送り関係	
4. LOOPER COMPONENTS.....	7
ルーパー関係	
5. HAND LIFTER COMPONENTS .....	9
押え上げ関係	
6. HAND LIFTER ASM. COMPONENTS .....	11
押え上げ組関係	
7. MAIN SHAFT & DIRECT DRIVE UNIT COMPONENTS (1) .....	13
上軸・ダイレクトドライブユニット関係 (1)	
8. MAIN SHAFT & DIRECT DRIVE UNIT COMPONENTS (2) .....	15
上軸・ダイレクトドライブユニット関係 (2)	
9. NEEDLE BAR & KNIFE DRIVE COMPONENTS .....	17
針棒・メス関係	
10. THREAD TENSION COMPONENTS.....	19
糸調子関係	
11. OIL LUBRICATION COMPONENTS.....	21
給油関係	
12. THREAD STAND COMPONENTS.....	23
糸立装置関係	
13. ACCESSORIE PARTS COMPONENTS .....	25
付属品関係	
14. PRESSER LIFTER SET (OPTION).....	27
押え上げセット (オプション)	
15. CHAIN OFF THREAD TRIMMER SET (OPTION) .....	29
空環カッターセット (オプション)	
16. CLOTH CHIP SUCTION SET (OPTION) .....	31
集塵装置セット (オプション)	
17. LIST FOR INFORMATION OF CHANGE .....	33
変更情報リスト	
NUMERICAL INDEX OF PARTS.....	35
索引	

# 1. FRAME EXCLUSIVE COMPONENTS (1)

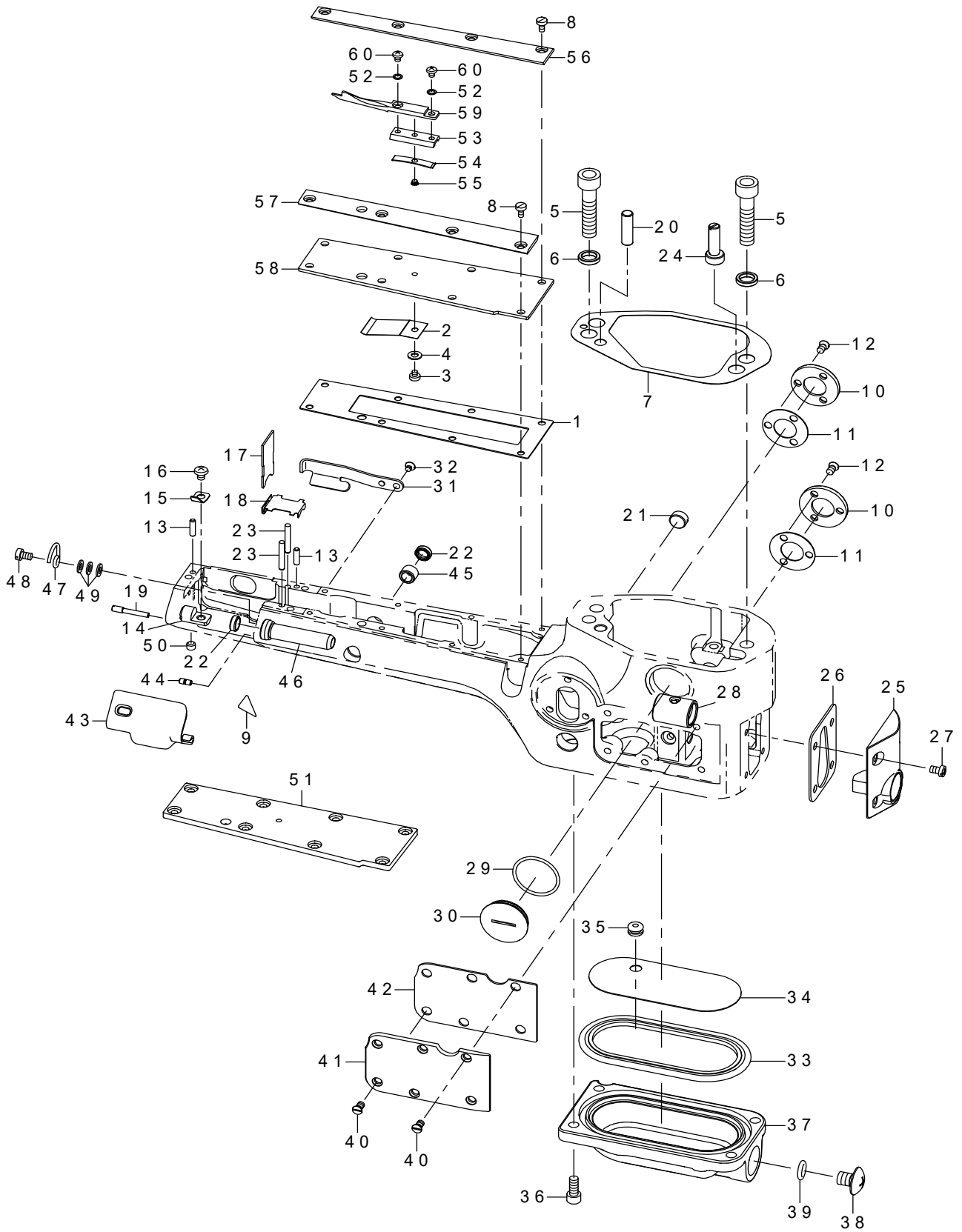
頭部外装関係 (1)



REF.NO	NOTE	PART NO	DESCRIPTION	品名	Qty
1		SM-4051055-SP	SCREW	なべねじ	4
2		SM-6051450-TP	SCREW M5 L=14	平小ねじ M5 L=14	1
3		400-74736	TOP_COVER_A_COATING	上面カバーA	1
4		229-24708	OIL SIGHT WINDOW	油窓	1
5		RO-1482402-00	RUBBER RING	Oリング	1
6		SM-4041055-SP	SCREW	なべねじ M4 L=10	3
7	*	SM-6040450-TP	SCREW M4 L=4	平ねじ	4
8	*	400-74437	SEAL_UPPER	シールゴム上	2
9		400-74737	TOP_COVER_B_COATING	上面カバーB	1
10		400-74738	TOP_COVER_C_COATING	上面カバーC	1
11		229-24708	OIL SIGHT WINDOW	油窓	1
12		RO-1482402-00	RUBBER RING	Oリング	1
13		SM-4041055-SP	SCREW	なべねじ M4 L=10	6
14		229-02506	FACE PLATE	面板化粧板	1
15		400-74306	COVER_THREAD_TAKE_UP_EYELET	上飾り糸案内	1
16		SM-4030455-SN	SCREW	なべ小ねじ M3 L=4	2
17		400-74310	CAST_OFF	下糸案内	1
18		SM-6020460-TP	SCREW	平ねじ M2 L=3.5	2
19		400-74311	CAST_OFF_EYELET_REAR	下糸案内台(後)	1
20		400-74312	CAST_OFF_EYELET_FRONT	下糸案内台(前)	1
21		400-74313	CAST_OFF_PLATE	カム糸道取り付け台	1
22		400-74314	TAKE_UP_EYELET HOLDER	糸取り案内ホルダー	1
23		SM-6051000-SP	SCREW	平ねじ M5 L=10	2
24		SM-6050610-SC	SCREW M5X0.8 L=6	なべ小ねじ M5X0.8 L=6	1
25		SM-8040412-TP	SET SCREW M4 L=4	止めねじ M4X4	1
26		400-74723	TOP_COVER_A_GASKET	上面カバーAパッキン	1
27		SM-6040650-TP	SCREW	平ねじ M4 L=6	3
28		400-74724	TOP_COVER_B_HINGE_ASSY	上面カバーBヒンジ組	1
29		229-01805	GROUND MARK	グランドマーク	1
30		400-74728	HINGE_STOPPER_SPRING	上面カバーBばね	1
31		CM-6001001-01	WESEE MARK LABEL S	WESEEマークラベルS	1
32		400-74729	TOP_COVER_C_GASKET	上面カバーCパッキン	1
33		CM-3012000-01	SAFETY LABEL_S	頭部注意安全シール(小)	1
34		400-74549	CRANKSHAFT_BUSHING_HOUSING	クランク軸受け	1
35	*	401-12855	LIP SEAL	オイルシール	1
36		SM-4030455-SN	SCREW	なべ小ねじ M3 L=4	2
37		CM-5003000-01	DIRECTION LABEL	方向ラベル	1
38		400-74443	OIL_SHIELD_ASSY	油防御板(組)	1
39		CM-3002000-01	ATTENTION SEAL	指げが注意シール(16)	4
40		SL-6063092-TN	SCREW M6 L=30	座金付き六角穴ボルト M6 L=30	2
41		SM-6040600-SP	SCREW M4 L=6	平ねじ M4 L=6	1
42		229-24302	RETURN PIPE HOLDER	還流パイプ押え	1
43		400-70075	PLUG SCREW	ねじ栓 M14	1
44		400-66871	OIL SIGHT GAUGE ASM.	オイルゲージ(組)	1
45		400-66869	OIL SIGHT GAUGE	オイルゲージ	(1)
46		400-66873	GUIDE WIRE	油量指示棒案内	(1)
47		RO-1372301-00	RUBBER RING	Oリング	1
48		400-66856	OIL SIGHT GAUGE INDICATOR ASSEMBLY	浮き子(組)	1
49		SM-4051255-SP	SCREW_M5 L=12	なべねじ M5 L=12	2
50		400-74557	LIFTER_BUSHING	押え上げブッシュ	1
51		400-74433	OIL_SEAL	オイルシール	1
52	*	400-74535	SEAL_LOWER	シールゴム下	1
53		400-74733	ARM_END_COVER_GASKET	後部カバーパッキン	1
54		400-74732	ARM_END_COVER_COATING	後部カバー	1
55		SM-1040750-TP	SCREW M4 L=7	皿小ねじ M4 L=7	4
56		400-66898	MAIN SHAFT BUSHING FRONT	上軸後メタル(圧入)	1
57		400-74224	THREAD_TAKE_UP_L_G_STUD_A	天秤ガード支えA	1
58		400-74225	THREAD_TAKE_UP_L_G_STUD_B	天秤ガード支えB	1
59	*	401-12856	OIL SEAL	オイルシール	1
60		400-74777	MAIN_SHAFT_BUSHING_CENTER	上軸中メタル	1
61		400-66895	CRANK SHAFT BUSHING REAR	上軸前メタル(圧入)	1
62		400-66892	PLUG SCREW	プラグねじ M10	1
63		400-70075	PLUG SCREW	ねじ栓 M14	1
64		400-74220	NEEDLE_LEVER_SHAFT_BUSH_F	針駆動レバー軸メタル	2
65		131-70105	RUBBER RING	Oリング	1
66		131-71004	DRAIN SCREW	廃油ねじ	1
67		400-74734	BAFFLE_PLATE	防油板	1
68		400-74766	HEAD_COVER_FRONT_GASKET	面部カバー前パッキン	1
69		400-74767	HEAD_COVER_FRONT_WIRE	面部カバー前ガイドワイヤー	1
70		400-74765	HEAD_COVER_FRONT_COATING	面部カバー前	1
71		SM-1040800-SP	SCREW	皿ねじ M4 L=8	2
72		SD-0701206-TP	SHOULDER SCREW D=7 H=12	段ねじ D=7 H=12	1
73		400-74375	SPRING	チップガードばね	1
74		400-74376	FRAME_CHIP_GUARD	フレームチップガード	1
75		400-74377	WASHER	フレームチップガードワッシャー	1
76		SM-4041055-SP	SCREW	なべねじ M4 L=10	4
77		400-74768	HEAD_COVER_LEFT_COATING	面部カバー左	1
78		400-74379	GASKET_LEFT_HEAD_COVER	ヘッドカバーガスケット(左)	1
79		SL-6062592-TN	SCREW	座金付き六角穴ボルト M6 L=25	1
80		400-74735	UNITE_PIN	結合ピン	1
81		SM-4040855-SP	SCREW	なべねじ	2
82		400-74222	NEEDLE_BAR_COVER	針棒カバー	1
83		NM-6040001-SP	NUT M4X0.7	六角ナット M4X0.7 1種	1
84		400-74223	THREAD_TAKE_UP_LEVER_GUARD	天秤ガード	1
85		WZ-0641510-KP	WAVED WASHER 6.4X11X0.3	波形座金 6.4X11X0.3	1
86		SD-0640246-SP	HINGE SCREW D=6.35 H=2.4	段ねじ D=6.35 H=2.4	1

## 2. FRAME EXCLUSIVE COMPONENTS (2)

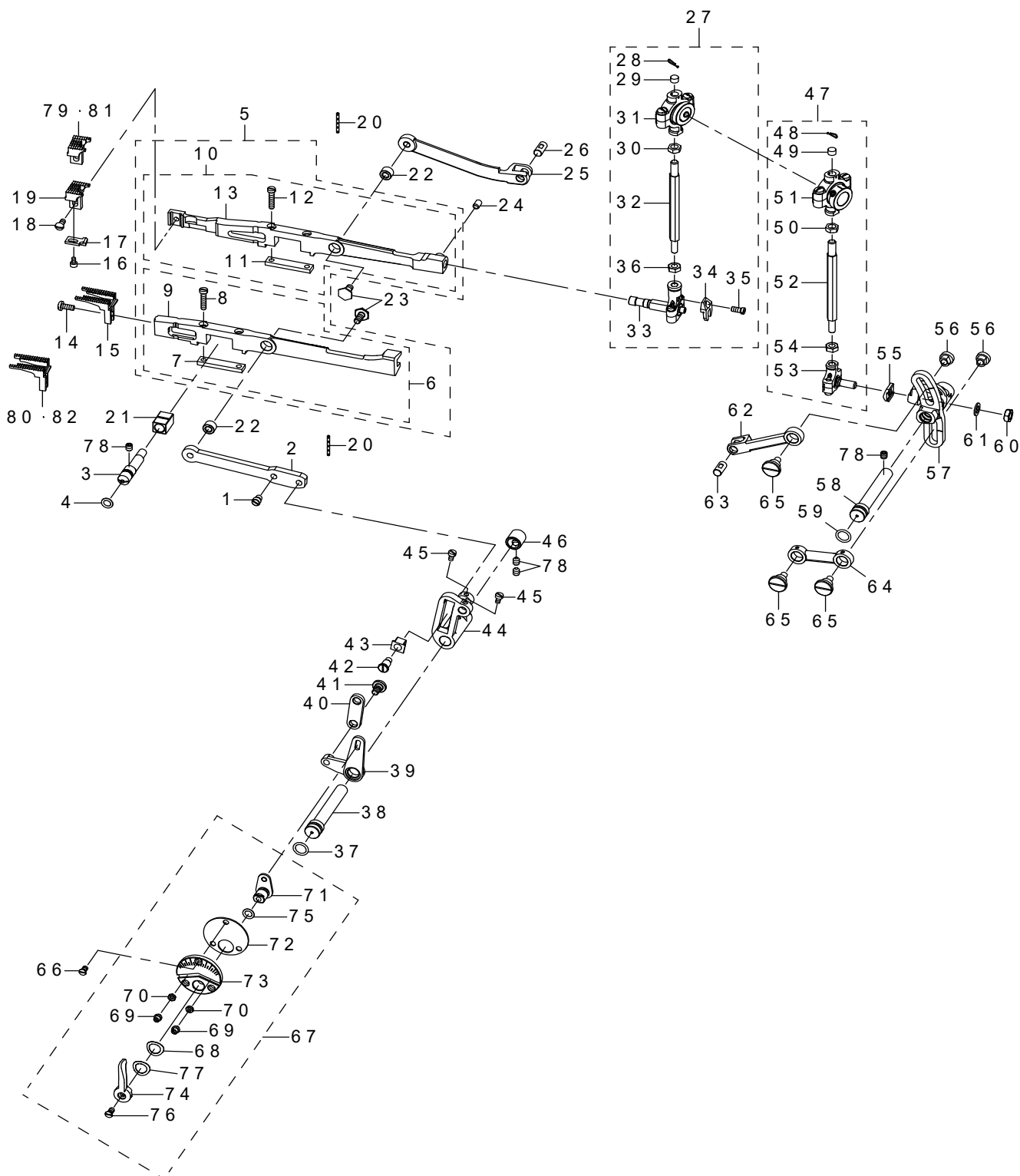
### 頭部外装関係 (2)



REF.NO	NOTE	PART NO	DESCRIPTION	品名	Qty
1		400-74229	CYLINDER_COVER_GASKET	シリンダーカバーガスケット	1
2		400-74484	UPPER_LINT_SHIELD	油防板	1
3		SM-6030350-SN	SCREW M3 L=2.5	ねじ M3 L=2.5	1
4		WP-0410846-SC	WASHER	平座金	1
5		SM-6083852-TP	SCREW M8 L=38	六角穴付きボルト M8 L=38	3
6		400-66902	WASHER	アームベットの結合ボルト座金	3
7		400-74231	ARM_CYLINDER_UNITE_GASKET	結合ガスケット	1
8		SM-6030650-TP	SCREW	平小ねじ M3 L=6	8
9		CM-3002000-01	ATTENTION SEAL	指げが注意シール(16)	1
10		400-74263	FEED_DRIVE_SHAFT_COVER_COATING	送り駆動軸カバー	2
11		400-74246	FEED_DRIVE_SHAFT_COVER_GASKET	送り駆動軸カバーガスケット	2
12		SM-1040750-TP	SCREW M4 L=7	皿小ねじ M4 L=7	6
13		400-74234	DOWEL_PIN	位置決めピン	2
14		400-74235	CYLINDER_HINGED_SPRING_STUD	シリンダーヒンジばね支え	1
15		400-74236	CYLINDER_HINGED_SPRING	シリンダーヒンジばね	1
16		SM-4040501-SN	SCREW M4X0.7 L=5	なべ小ねじ M4X0.7 L=5	1
17		400-74237	LOWER_LINT_SHIELD	油防ゴム	1
18		400-74238	LOWER_LINT_SHIELD_STUD	下油防ゴム支え	1
19		400-74244	SCREW_PIN	ルーバーカバーヒンジピン	1
20		400-66918	DOWEL_PIN STRAIGHT	結合ピン	1
21		400-66892	PLUG SCREW	プラグねじ M10	1
22	*	401-12857	OIL SEAL FOR 35850G	オイルシール	2
23		400-74264	FEED_BAR_SIDE_OIL_SHIELD	揺動桿側面油防ゴム	2
24		400-66919	ECCENTRIC PIN	針落ち調節偏心ピン	1
25		400-74239	CYLINDER_FRONT_COVER_ASSY	シリンダー前カバー組	1
26		400-74240	CYLINDER_FRONT_COVER_GASKET	シリンダー前カバーパッキン	1
27		SM-4040655-SP	SCREW M4 L=6	なべ小ねじ M4 L=6	4
28		400-67003	LOOPER SHAFT BUSHING FRONT	ルーバー軸前メタル(DNU)	1
29		400-66928	O RING	Oリング	1
30		400-66929	PLUG SCREW	止め栓(M2.5x1.5)	1
31		400-74247	LOOPER_COVER	ルーバーカバー	1
32	*	SM-1030501-SC	SCREW M3 L=5	皿小ねじ M3 L=5	1
33		400-67059	GASKET	油溜りパッキン	1
34		400-67058	SCREEN	油濾過板	1
35		400-67056	O RING	Oリング	1
36		SM-6051202-TP	SCREW M5X0.8 L=12	六角穴ボルト M5X0.8 L=12	4
37		400-74277	OIL_RESERVOIR_COATING	油溜り	1
38		131-71004	DRAIN SCREW	廃油ねじ	1
39		131-70105	RUBBER RING	Oリング	1
40		SM-1040750-TP	SCREW M4 L=7	皿小ねじ M4 L=7	6
41		400-74262	CYLINDER_SIDE_COVER_COATING	シリンダー側面カバー	1
42		400-74242	CYLINDER_SIDE_COVER_GASKET	シリンダー側面カバーパッキン	1
43		400-74243	CYLINDER_HINGED_COVER	シリンダーヒンジカバー	1
44		400-66909	PIN	ルーバーカバーヒンジピン	1
45		400-67014	BUSHING FOR FEED BAR ECCENTRIC STUD	送り棒偏心スタッドメタル	1
46		400-74259	LOOPER_SHAFT_BUSHING_REAR	ルーバー軸後メタル	1
47		400-74248	LOOPER_THREAD_GUIDE_WIRE	ルーバー糸案内	1
48		SM-6040800-SP	SCREW	平ねじ	1
49		WP-0430800-SC	WASHER M4	平座金小形丸 M4	3
50		SM-8050412-TP	SCREW M5 L=4	止めねじ M5 L=4	1
51	#01	400-74485	CYLINDER_COVER_FOR_ONE_SIDE_CUT	シリンダーカバー片切り用	1
52	#02	WP-0360516-SD	WASHER M3	平座金 3.6x5.2x0.5	2
53	#02	400-74481	LAP_FORMER_SLIDE_BLOCK	ラップフォーマ土台	1
54	#02	400-74482	LAP_FORMER_SPRING	ラップフォーマばね	1
55	#02	400-74483	SCREW	ラップフォーマばね止めねじ	1
56	#02	400-74226	GIB_RIGHT	ジブ(右)	1
57	#02	400-74227	GIB_LEFT	ジブ(左)	1
58	#02	400-74228	CYLINDER_COVER	シリンダーカバー	1
59	#02	400-74480	LAP_FORMER	ラップフォーマ	1
60	#02	SM-4030455-SN	SCREW	なべ小ねじ M3 L=4	2
		NOTE(注記)	#01....FOR ONE SIDE CUT #02....FOR BOTH SIDE CUT	片切り用 両切り用	

### 3. FEED MECHANISM COMPONENTS

送り関係

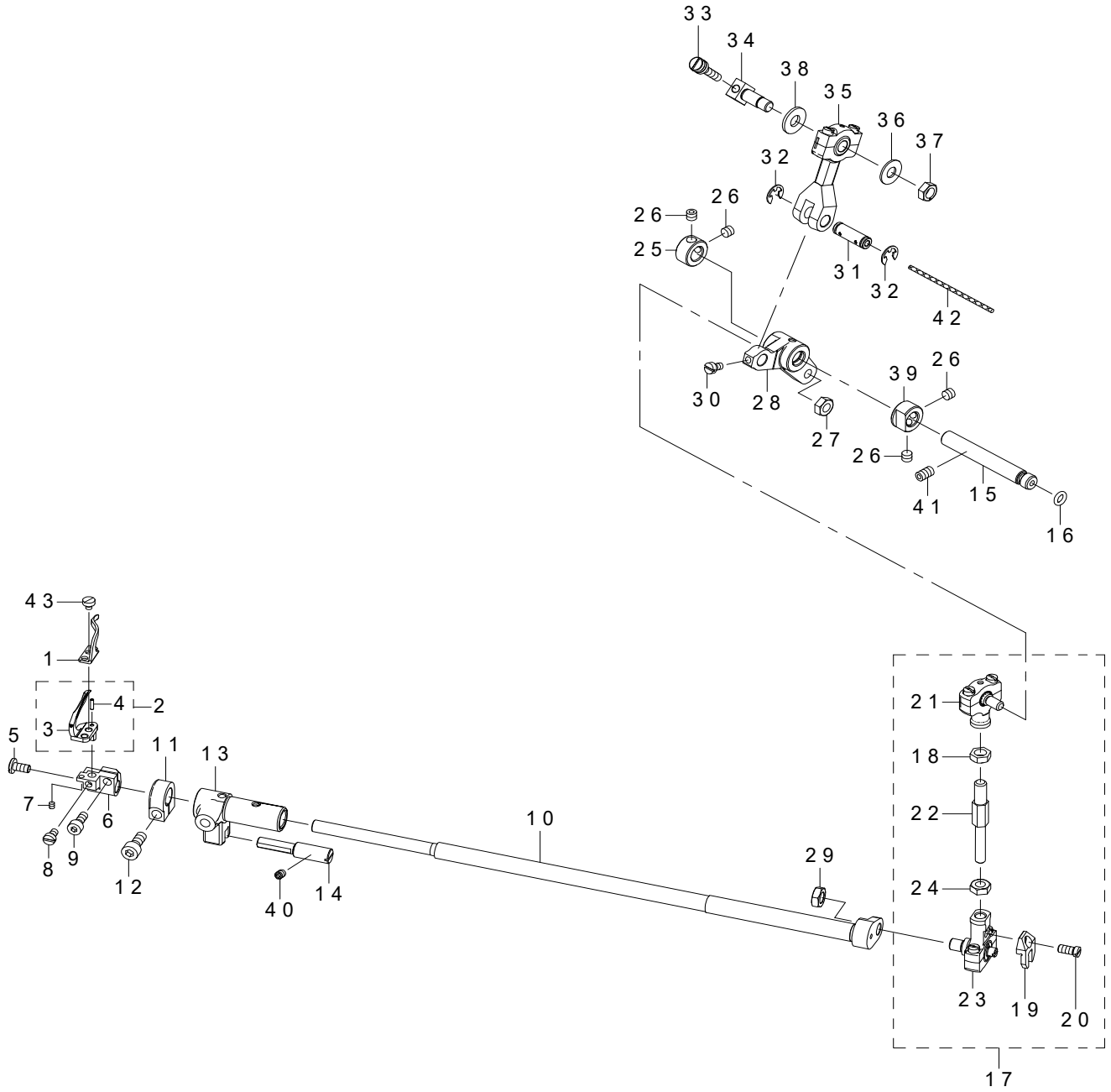




REF.NO	NOTE	PART NO	DESCRIPTION	品名	Qty
1		400-70191	SCREW	ねじ	1
2		400-74658	DIFF_FEED_BAR_DRIVING_LINK	差動駆動リンク	1
3	*	400-74689	FEED_BAR_ECCENTRIC_STUD	送り偏心軸	1
4		RO-0611801-00	O-RING	Oリング	1
5		400-74662	FEED_BAR_ASSY	揺動桿(組)	1
6		400-74601	DIFFERENTIAL_FEED_BAR_ASSY	差動送り揺動桿(組)	(1)
7		400-68663	FEED BAR PLATE	送り揺動桿板	(1)
8		400-68664	SCREW	揺動桿板止めねじ	(2)
9		400-74602	DIFFERENTIAL_FEED_BAR	差動送り揺動桿	(1)
10		400-74615	MAIN_FEED_BAR_ASSY	主送り揺動桿(組)	(1)
11		400-68663	FEED BAR PLATE	送り揺動桿板	(1)
12		400-68664	SCREW	揺動桿板止めねじ	(2)
13		400-74616	MAIN_FEED_BAR	主送り揺動桿	(1)
14		SM-4041050-TP	SCREW	なべねじ M4 L=10	1
15		400-74603	DIFF_FEED_DOG	差動送り歯	1
16		SM-6030502-TP	SCREW M3X5	六角穴ボルト M3X5	1
17	☆	400-74608	NEEDLE_GUARD	後ろ針受け	1
18		SM-4040800-SP	SCREW M4X0.7 L=8	なべ小ねじ M4X0.7 L=8	1
19		400-74609	MAIN_FEED_DOG	主送り歯	1
20		CQ-2000000-00	COTTON OIL WICK D=2	木綿油芯 D=2	2
21		400-68470	FEED BAR SLIDE BLOCK	送り角ごま	1
22		400-67172	BUSHING	送りリンクねじ	2
23		400-67173	DIFFERENTIAL_FEED_BAR_DRIVING	送りリンクねじ	2
24		SM-8050812-TP	SCREW M5X8	止めねじ M5X8	1
25		400-74617	MAIN_FEED_BAR_DRIVE_LINK	主送り揺動桿駆動リンク	1
26		400-67155	LINK PIN	リンクピン	1
27		400-74618	FEED LIFT ECCENTRIC ASSY	上下送り(組)	1
28		118-56101	NEEDLE COOLER PIN	針冷却フェルト止めピン	(1)
29		400-67149	FELT	給油フェルト	(1)
30		400-69918	NUT M6 LEFT	左ねじナット	(1)
31		400-74619	FEED_LIFT_ECCENTRIC_BALL_JOINT	上下送り偏心(組)	(1)
32		400-74622	CONNECTING_ROD	連結ロッド	(1)
33		400-74623	BALL_JOINT_COMPLETE	上下送り腕シエル結合	(1)
34		400-74627	BALL_FORK	ボールフォーク	(1)
35		SM-6040950-TP	SCREW M4 L=8.5	平小ねじ M4 L=8.5	(1)
36		NM-6050001-SP	NUT M5X0.8 TYPE1	六角ナット M5X0.8 1種	(1)
37		400-76293	RUBBER RING	Oリング	1
38		400-74659	FEED_ROCKER_SHAFT	送り軸	1
39		400-74629	DIFF_FEED_ADJUSTING_LEVER	差動送り調整レバー	1
40		400-74630	DIFF_FEED_ADJUSTING_LEVER_LINK	差動送り調整レバーリンク	1
41		SD-0650326-TP	SHOULDER SCREW D=6.5 H=3.2	段ねじ D=6.5 H=3.2	1
42		400-67167	DIFFERENTIAL_FEED_BAR_DRIVING	副送り駆動リンクスタッド	1
43		400-67166	DIFFERENTIAL_FEED_DRIVING_LINK	副送り駆動リンクスライドブロック	1
44		400-74632	FEED_ROCKER	送り腕	1
45		SM-67506A0-TP	SCREW M3.5 L=6	平小ねじ M3.5 L=6	2
46		400-74633	BUSHING_FOR_FEED_ROCKER_SHAFT	送り軸ブッシュ	1
47		400-74634	FEED_DRIVE_ASSY	前後送り(組)	1
48		118-56101	NEEDLE COOLER PIN	針冷却フェルト止めピン	(1)
49		400-67149	FELT	給油フェルト	(1)
50		400-69918	NUT M6 LEFT	左ねじナット	(1)
51		400-74635	FEED_DRIVE_ECCENTRIC_ASSY	前後送り偏心(組)	(1)
52		400-74637	CONNECTING_ROD	連結ロッド	(1)
53		400-74638	BALL_JOINT_ASSY	ボールジョイント(組)	(1)
54		NM-6050001-SP	NUT M5X0.8 TYPE1	六角ナット M5X0.8 1種	(1)
55		400-74641	BALL_SCREW_BRACKET	ボールブラケット	1
56		400-74642	NUT	ナット	2
57		400-74643	FEED_DRIVE_AVOID_DRIVE_LEVER	前後送りアボイドレバー	1
58		400-74659	FEED_ROCKER_SHAFT	送り軸	1
59		400-76293	RUBBER RING	Oリング	1
60		NM-6060003-SP	NUT M6 TYPE3	六角ナット M6 3種	1
61		WP-0651056-SH	WASHER 6.5X11X1	平座金 6.5X11X1	1
62		400-74645	FEED_ROCKER_DRIVE_LINK	送り駆動リンク	1
63		400-67155	LINK PIN	リンクピン	1
64		400-74646	CONNECTING_ROD	連結ロッド	1
65		SD-0950646-TP	SHOULDER SCREW D=9.5 H=6.4	段ねじ D=9.5 H=6.4	3
66		SM-1040750-TP	SCREW M4 L=7	皿小ねじ M4 L=7	3
67		400-74648	DIFF_FEED_CONTROL_ASSY	差動調整(組)	1
68		400-67008	SPRING WASHER	曲げワッシャー	(1)
69		400-67009	STOP SCREW PIN	ストッパーピン	(2)
70		400-68392	NUT	ナット	(2)
71		400-74649	ADJUSTING_LEVER	調整レバー結合	(1)
72		400-74653	GASKET	ガスケット	(1)
73		400-74654	ADJUSTING PLATE	目盛り板	(1)
74		400-74655	OPERATING_LEVER	操作レバー	(1)
75		RO-0611801-00	O-RING	Oリング	(1)
76		SM-1040950-TP	SCREW M4 L=9	皿小ねじ M4 L=9	(1)
77		WP-0951016-SP	WASHER 9.5X15X1	平座金 9.5X15X1	(1)
78		SM-80506A2-TP	SCREW M5 L=6	六角穴付き止めねじ M5 L=6	4
79	#01	400-74575	MAIN_FEED_DOG_STEP	主送り(段ゲージ用)	1
80	#01	400-74576	DIFF_FEED_DOG_STEP	副送り(段ゲージ用)	1
81	#02	400-74598	MAIN_FEED_DOG_STEP_128	主送り(1.28段ゲージ用)	1
82	#02	400-74599	DIFF_FEED_DOG_STEP_128	副送り(1.28段ゲージ用)	1
		NOTE(注記)	#01...FOR L211 #02...FOR L210	L211用 L210用	

#### 4. LOOPER COMPONENTS

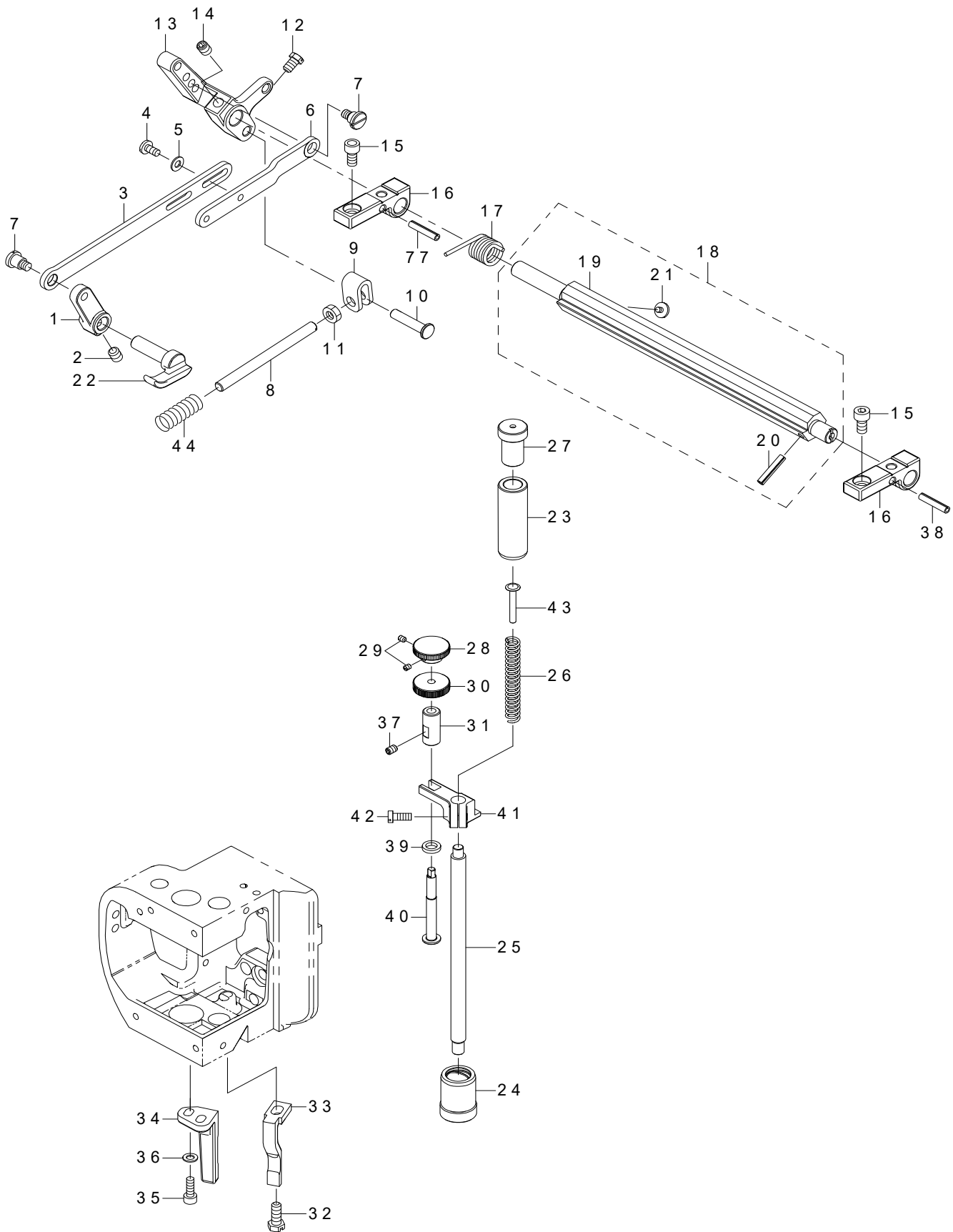
ルーパー関係



REF.NO	NOTE	PART NO	DESCRIPTION	品名	Qty
1	☆	400-74656	LOOPER_MONTEED_NEEDLE_GUARD	前針受け	1
2	*	400-74596	LOOPER	ルーパー	1
3	☆	400-74600	LOOPER	ルーパー	(1)
4		PS-0150042-K0	SPRING PIN 1.5X 4	スプリングピン 1.5 X 4	(1)
5		SM-6040860-TP	SCREW M4 L=8	平ねじ	1
6		400-74660	LOOPER HOLDER	ルーパーホルダー	1
7		SM-8850302-TP	SCREW M2.5X0.45 L=3	止めねじ M2.5 X 0.45 L=3	1
8		SM-67506A0-TP	SCREW M3.5 L=6	平小ねじ M3.5 L=6	1
9		SM-6041002-TP	SCREW M4X0.7 L=10	六角穴ボルト M4 X 0.7 L=10	1
10		400-74661	LOOPER_ROCKER_SHAFT	ルーパー軸	1
11		400-74663	THRUST_COLLAR	スラストカラー	1
12		SM-6051202-TP	SCREW M5X0.8 L=12	六角穴ボルト M5 X 0.8 L=12	1
13		400-74664	LOOPER_SHAFT_SLEEVE	ルーパー軸スリーブ	1
14		400-74665	GUIDE_STUD	ルーパー軸スリーブガイド	1
15		400-74666	LOOPER_DRIVER_LEVER_SHAFT	ルーパー駆動レバー軸	1
16		400-68434	O_RING	Oリング	1
17		400-74667	LOOPER_DRIVER_CON_ROD_ASSY	ルーパー駆動連結ロッド (組)	1
18		400-69918	NUT M6 LEFT	左ねじナット	(1)
19		400-74627	BALL_FORK	ボールフォーク	(1)
20		SM-6040950-TP	SCREW M4 L=8.5	平小ねじ M4 L=8.5	(1)
21		400-74668	BALL_JOINT_UPPER	ルーパー連結ロッド上	(1)
22		400-74671	CONNECTING_ROD	連結ロッド	(1)
23		400-74672	BALL_JOINT_LOWER	ルーパー連結ロッド下	(1)
24		NM-6050001-SP	NUT M5X0.8 TYPE1	六角ナット M5 X 0.8 1種	(1)
25		CS-0800881-TP	THRUST COLLAR D=8 W=8	スラスト受 D=8 W=8	1
26		SM-8050412-TP	SCREW M5 L=4	止めねじ M5 L=4	4
27		NM-6050001-SP	NUT M5X0.8 TYPE1	六角ナット M5 X 0.8 1種	1
28		400-74677	LOOPER_DRIVE_LEVER	ルーパー駆動レバー	1
29		NM-6060003-SP	NUT M6 TYPE3	六角ナット M6 3種	1
30		SM-67506A0-TP	SCREW M3.5 L=6	平小ねじ M3.5 L=6	1
31		400-74678	LINK_PIN	リンクピン	1
32		RE-0500000-K0	E-RING	E形止め輪 5	2
33		400-74679	SCREW	ねじ	1
34		400-74680	LOOPER_DRIVE_CRANK_STUD	ルーパー揺動スタッド	1
35		400-74681	LOOPER_DRIVE_CONN_ROD_ASSY	ルーパー揺動連結ロッド (組)	1
36		WP-0621046-SP	WASHER	平座金	1
37		400-69918	NUT M6 LEFT	左ねじナット	1
38		400-08423	WASHER	座金	1
39		400-74684	THRUST_COLLAR	スラストカラー	1
40		SM-8040612-TP	SCREW M4 L=6	止めねじ M4 L=6	1
41		SM-8050812-TP	SCREW M5X8	止めねじ M5 X 0.8 L=8	1
42		CQ-2520000-00	OIL WICK	油芯	0.1
43	☆	SM-6030350-TP	SCREW M3 L=3.4	平小ねじ M3 L=3.4	2

# 5. HAND LIFTER COMPONENTS

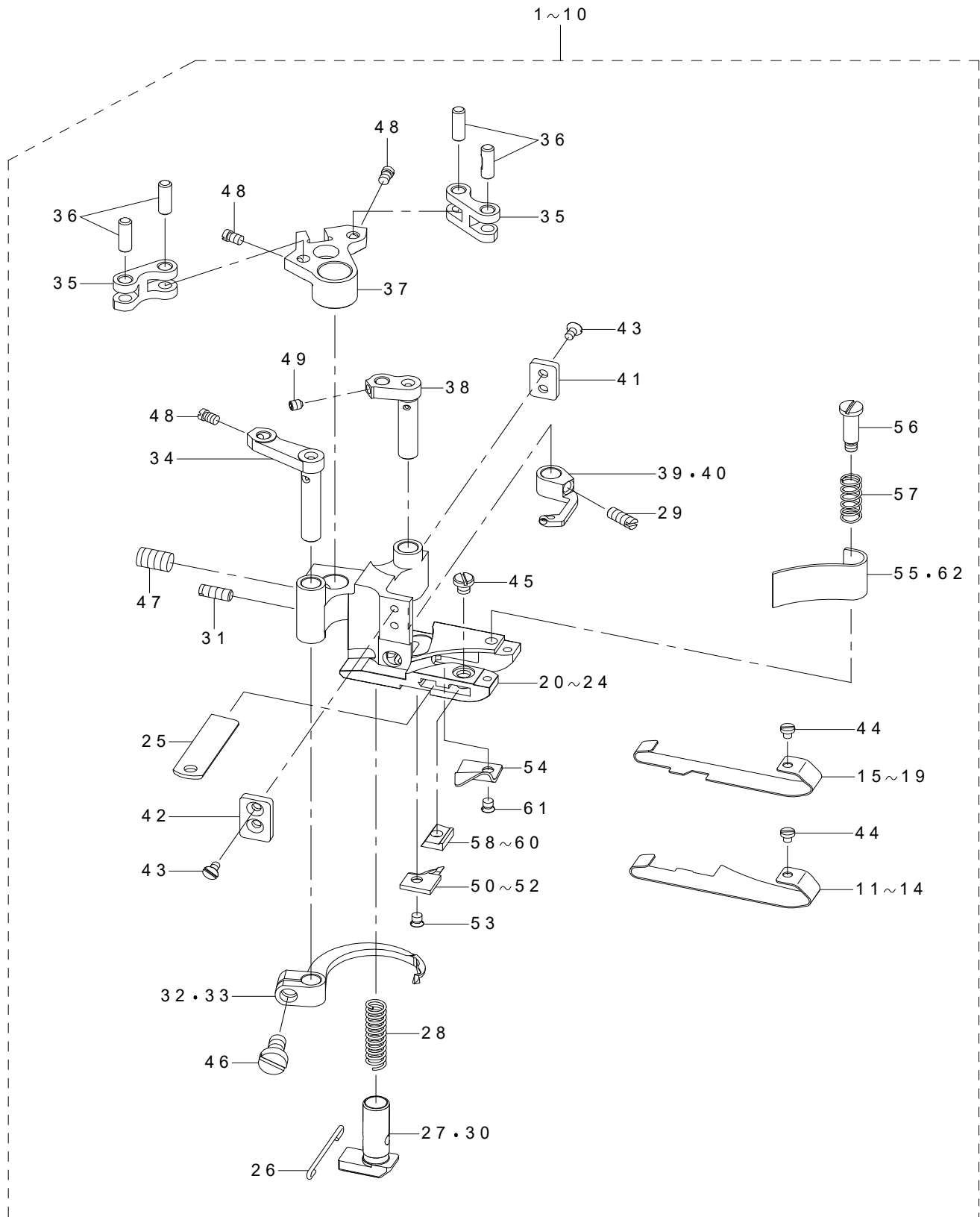
押え上げ関係



REF.NO	NOTE	PART NO	DESCRIPTION	品名	Qty
1		400-74550	LIFT_LEVER_LINK_CONNECTION	押え上げリンク腕	1
2		SM-8060812-TP	SCREW M6 L=8	止めねじ M6 L=8	1
3		400-74551	LIFT_LEVER_LINK_L	押え上げレバーリンクL	1
4		SM-5040855-SN	SCREW	バインドねじ	2
5		WP-0450801-SD	WASHER 4.5X10X0.8	平座金 4.5X10X0.8	2
6		400-74552	LIFT_LEVER_LINK_S	押え上げレバーリンクS	1
7		SD-0700586-TP	SHOULDER SCREW	段ねじ D=7 H=5.8	2
8		400-74553	LIFTER_STOP_PLUNGER	押え上げストッパー棒	1
9		400-74554	LIFTER_STOP_PLUNGER_PLATE	押え上げストッパー棒板	1
10		400-74555	LIFTER_STOP_PLUNGER_PIN	押え上げストッパーピン	1
11		NM-6060003-SP	NUT M6 TYPE3	六角ナット M6 3種	1
12		SM-9050850-SP	SCREW	六角ボルト	1
13		400-74556	LIFTER_LEVER	押え上げレバー	1
14		SM-8060812-TP	SCREW M6 L=8	止めねじ M6 L=8	1
15		SM-6051002-TP	SCREW M5X0.8 L=10	六角穴ボルト M5X0.8 L=10	2
16		400-74559	TENSION_PLATE_BRACKET	糸調子板ブラケット	2
17		400-67225	TENSION RELEASE SHAFT SPRING	浮かし軸ばね	1
18		400-68575	TENSION RELEASE SHAFT ASM.	糸緩め軸 (結合)	1
19		400-67221	TENSION RELEASE SHAFT BLK	糸緩め軸	(1)
20		PS-0400202-KP	SPRING PIN TYPE W 4X20	スプリングピン W形 4X20	(1)
21		SM-7030450-SC	SCREW M3X0.5 L=4	丸平小ねじ M3X0.5 L=3.5	(1)
22		400-74560	PRESSER_BAR_LIFTER_LEVER	押え棒レバー	1
23		400-74561	PRESSER_BAR_BUSHING	押え棒メタル	1
24		400-74562	CARRIER_HOOK_SLEEVE_BUSHING	キャリアフックスリーブブッシュ	1
25		400-74563	PRESSER_BAR	押え棒	1
26		400-74564	PRESSER_BAR_SPRING	押え棒ばね	1
27		400-74565	PRESSER_BAR_REGULATING	押え棒調節ねじ	1
28		400-74566	KNURLED_KNOB	微量押えつまみ	1
29		SM-8030450-SP	SCREW M3 L=4	止めねじ M3 L=4	2
30		400-74567	KNURLED_NUT	微量押えナット	1
31		400-74568	THREADED_SLEEVE	微量押え上げスリーブ	1
32		SM-9051400-SN	HEXAGON BOLT	六角ボルト	1
33		400-74450	PRESSER_FOOT_GUIDE_RIGHT	押えガイド (右)	1
34		400-74451	PRESSER_FOOT_GUIDE_LEFT	押えガイド (左)	1
35		SM-6041202-TP	SCREW M4X0.7 L=12	六角穴ボルト M4X0.7 L=12	2
36		WP-0430800-SC	WASHER M4	平座金小形丸 M4	2
37		SM-8040612-TP	SCREW M4 L=6	止めねじ M4 L=6	1
38		PS-0400202-KP	SPRING PIN TYPE W 4X20	スプリングピン W形 4X20	2
39		400-74570	COLLAR BUMPER	カラーバンパー	1
40		400-74569	SCREW_STUD	押え棒抱きガイド	1
41		400-74456	PRESSER_BAR_GUIDE	押え棒ガイド	1
42		SM-6041000-SP	SCREW M4 L=10	平ねじ M4 L=10	1
43		400-74332	TENSION_DISC_PIN	糸調子皿ピン	1
44	*	400-74464	KNIFE HOLDER_SPRING	メス取付台ばね	1

## 6. HAND LIFTER ASM. COMPONENTS

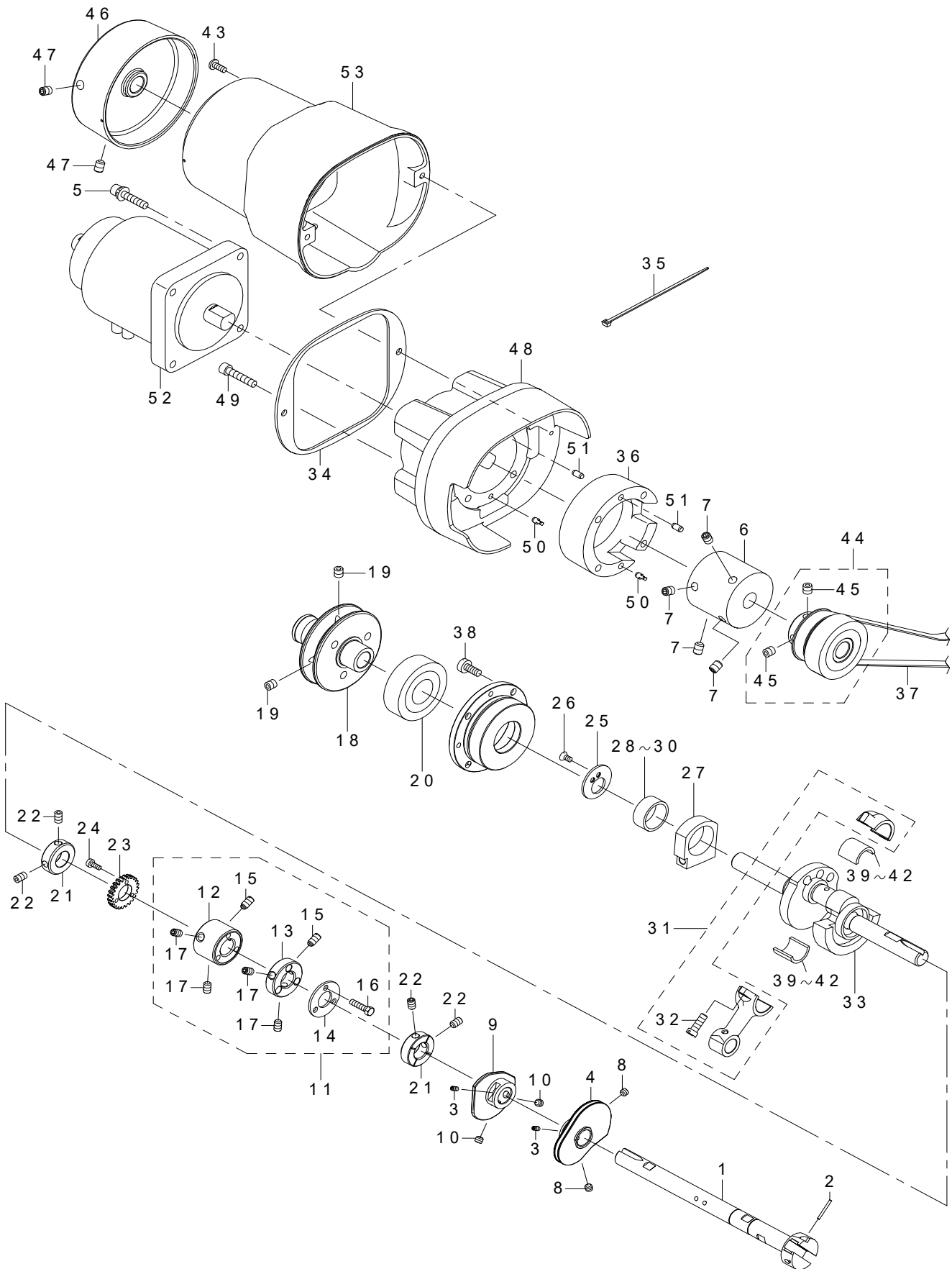
押え上げ組関係



REF.NO	NOTE	PART NO	DESCRIPTION	品名	Qty
1		400-74529	PRESSER_FOOT_ASSY_L100_52	押え(組) L100 52	1
2		400-74530	PRESSER_FOOT_ASSY_L200_52	押え(組) L200 52	1
3		400-74538	PRESSER_FOOT_ASSY_L100_60	押え(組) L100 60	1
4		400-74539	PRESSER_FOOT_ASSY_L200_60	押え(組) L200 60	1
5		400-74531	PRESSER_FOOT_ASSY_L201_52	フルラップ押え(組)	1
6		400-74533	PRESSER_FOOT_ASSY_L211_52	段付フルラップ押え(組)	1
7		400-74545	PRESSER_FOOT_ASSY_L201_60	フルラップ押え(組) 6mm	1
8		400-74547	PRESSER_FOOT_ASSY_L211_60	段付フルラップ押え(組) 6mm	1
9		400-74532	PRESSER_FOOT_ASSY_L210_52	押え(組) L210_52	1
10		400-74546	PRESSER_FOOT_ASSY_L210_60	押え(組) L210_60	1
11	☆	#01 400-74521	FRESSER_FOOT_SHOE_B_LEFT	裏ばねB(左) 片切り	(1)
12	☆	#10 400-74706	FRESSER_FOOT_SHOE_J_LEFT	裏ばねJ(左) 両切り	(1)
13	☆	#09 400-74611	FRESSER_FOOT_SHOE_D_LEFT	裏ばねD(左) 両切り	(1)
14	☆	* #07 400-74588	FRESSER_FOOT_SHOE_F_LEFT	裏ばねF(左) L211	(1)
15	☆	#01 400-74520	FRESSER_FOOT_SHOE_B_RIGHT	裏ばねB(右) 片切り	(1)
16	☆	#10 400-74705	FRESSER_FOOT_SHOE_J_RIGHT	裏ばねJ(右) 両切り	(1)
17	☆	#06 400-74610	FRESSER_FOOT_SHOE_D_RIGHT	裏ばねD(右) 両切り	(1)
18	☆	#07 400-74589	FRESSER_FOOT_SHOE_F_RIGHT	裏ばねF(右) L211	(1)
19	☆	#08 400-74614	FRESSER_FOOT_SHOE_G_RIGHT	裏ばねG(右) 両切り	(1)
20	☆	#01 400-74500	PRESSER_FOOT_BASE_L100	押え本体 L100	(1)
21	☆	#10 400-74501	PRESSER_FOOT_BASE_L200	押え本体 L200	(1)
22	☆	#06 400-74580	PRESSER_FOOT_BASE_L201	押え本体 L201(フルラップ)	(1)
23	☆	#07 400-74582	PRESSER_FOOT_BASE_L211	押え本体 L211(段付フルラップ)	(1)
24	☆	#08 400-74581	PRESSER_FOOT_BASE_L210	押え本体 L210	(1)
25	☆	* 400-74479	FIXED_KNIFE	固定メス	(1)
26		400-74498	SHOE_HOLDING_WIRE	裏ばねワイヤー	(1)
27		* #07 400-74584	YIELDING_SECTION_L211	小押えL211用	(1)
28		400-74586	YIEDING_SECTION_SPRING_S	小押さえばねS	(1)
29		SM-8030612-TP	SET SCREW	止めねじ	(1)
30		400-74503	YIEDING_SECTION	小押さえ	(1)
31	☆	400-74504	YIEDING_SECTION_SCREW	小押さえねじ	(1)
32	☆	#02 400-74505	THREAD_HOOK	糸掛けフック	(1)
33	☆	#04 400-74514	THREAD_HOOK_60	糸掛けフック(6mm用)	(1)
34		400-74506	THREAD_HOOK_LEVER	糸掛けフックレバー	(1)
35		400-74507	DRIVING_LEVER_LINK	駆動レバーリンク	(2)
36		400-74508	LINK_PIN	リンクピン	(4)
37		400-74509	DRIVING_SEGMENT	駆動セグメント	(1)
38		400-74510	CARRIER_DRIVING_LEVER	キャリア駆動レバー	(1)
39	☆	#02 400-74511	THREAD_CARRIER	糸掛けキャリア	(1)
40	☆	#04 400-74527	THREAD_CARRIER_60	キャリア6.0mm用	(1)
41		400-74512	FOOT_GUIDE_PLATE_RIGHT	押えガイド板(右)	(1)
42		400-74513	FOOT_GUIDE_PLATE_LEFT	押えガイド板(左)	(1)
43		SM-1020450-TP	SCREW M2 L=4	皿ねじ M2 L=4	(4)
44		SM-6020250-TP	SCREW	平ねじ	(2)
45		* SM-6030350-TP	SCREW M3 L=3.4	平小ねじ M3 L=3.4	(1)
46		SM-6040800-SP	SCREW	平ねじ	(1)
47		* SM-8050812-TP	SCREW M5X8	止めねじ M5X0.8 L=8	(1)
48		SM-6850350-TP	FLAT SCREW	平ねじ	(3)
49		SM-8850302-TP	SCREW M2.5X0.45 L=3	止めねじ M2.5X0.45 L=3	(1)
50		#03 400-74515	GUIDE PLATE Z	押えガイド板 Z	(1)
51		#09 400-74499	GUIDE_PLATE	押えガイド板	(1)
52		#07 400-74573	GUIDE_PLATE_L211	ガイド板L211	(1)
53		#03 400-53286	SCREW	針板爪止めねじ	(1)
54		#06 400-74572	GW_GUIDE	GWガイド	(1)
55		400-74487	PRESSER_FOOT_CHIP_GUARD	押えカバー	(1)
56		400-74488	CHIP_GUARD_SCREW	押えカバーねじ	(1)
57		400-74489	CHIP_GUARD_SPRING	押えカバーばね	(1)
58		#05 400-74494	KNIFE_CLAMP_A	メス支えA	(1)
59		#05 400-74495	KNIFE_CLAMP_B	メス支えB	(1)
60		#05 400-74496	KNIFE_CLAMP_C	メス支えC	(1)
61		#06 400-53286	SCREW	針板爪止めねじ	(1)
62		* #07 400-74583	PRESSER_FOOT_CHIP_GUARD_L211	押えチップガードL211用	(1)
		NOTE(注記)	#01....FOR ONE SIDE CUT	片切り用	
			#02....FOR 5.2MM	5.2MM用	
			#03....FOR BOTH SIDE CUT	両切り用	
			#04....FOR 6MM	6MM用	
			#05....SELECTIVE PARTS	選択部品	
			#06....FOR L201	L201用	
			#07....FOR L211	L211用	
			#08....FOR L210	L210用	
			#09....FOR L201,L210	L201, L210用	
			#10....FOR L200	L200用	

## 7. MAIN SHAFT & DIRECT DRIVE UNIT COMPONENTS (1)

上軸・ダイレクトドライブユニット関係 (1)

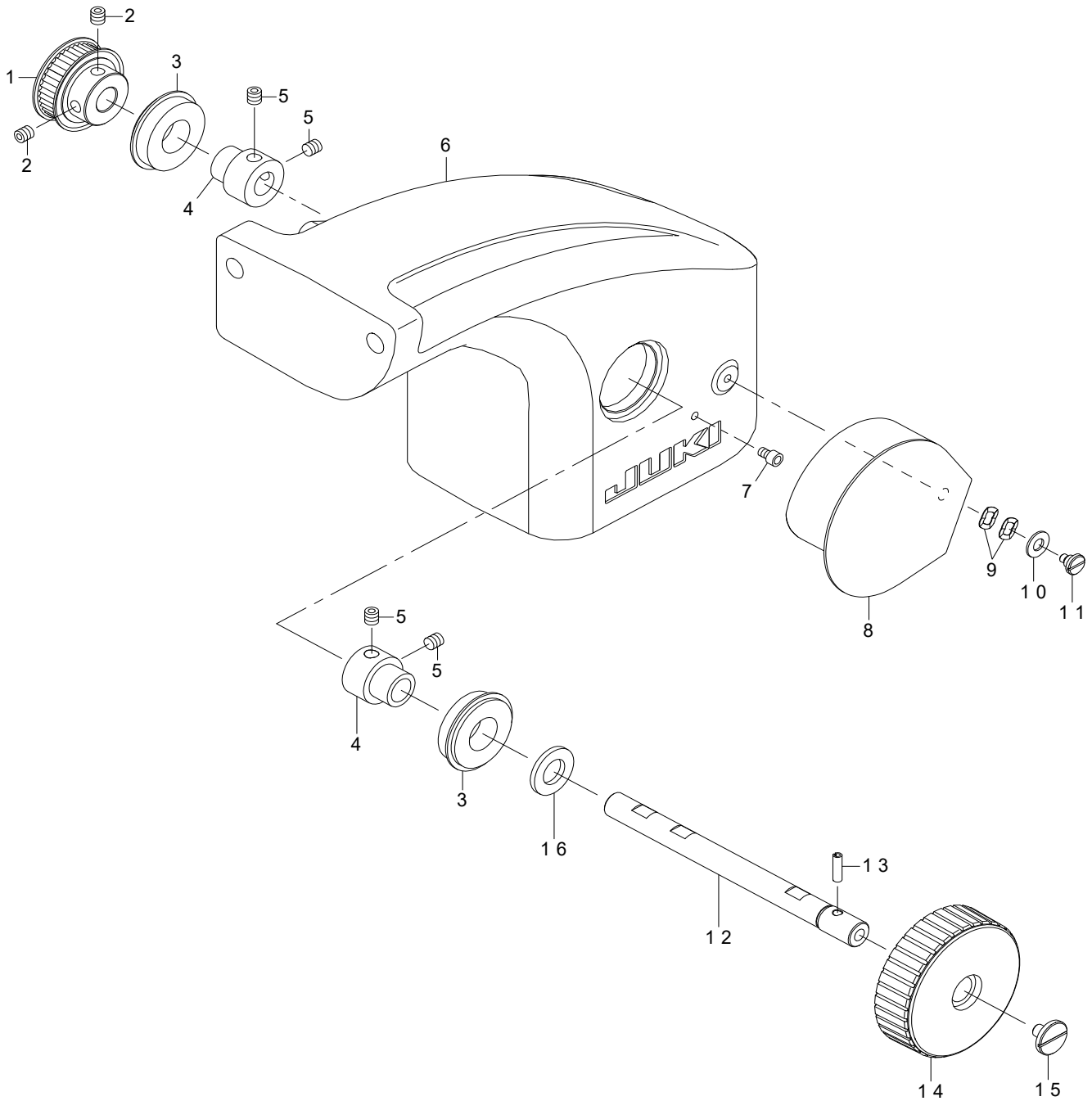




REF.NO	NOTE	PART NO	DESCRIPTION	品名	Qty
1		400-74740	MAIN_SHAFT	上軸	1
2		PS-0160162-KH	SPRING PIN 1.6X16	スプリングピン 1.6 X 16	1
3		SM-8030612-TP	SET SCREW	止めねじ	2
4		400-74742	DOUBLE_DISK_TAKE_UP_ASSY	下糸カム組	1
5		SL-6052592-TN	SCREW M5 L=25	座金付き六角穴ボルト M5 L=25	4
6		400-74775	COUPLING	カップリング	1
7		SM-80608A2-TP	SCREW M6 L=8	六角穴付き止めねじ M6 L=8	4
8		SM-8050412-TP	SCREW M5 L=4	止めねじ M5 L=4	2
9		400-74746	COVER_THREAD_TAKE_UP_ASSY	飾り糸カム組	1
10		SM-8050412-TP	SCREW M5 L=4	止めねじ M5 L=4	2
11		400-74750	MAIN_SHAFT_COUPLING_ASSY	カップリング組	1
12		400-74751	SHAFT_COUPLING_A	カップリングA	(1)
13		400-68425	SHAFT_COUPLING_B	シャフトカップリングB	(1)
14		400-68424	WASHER PLATE	座金	(1)
15		400-68601	SPOT SCREW	軸固定ねじ	(2)
16		400-70353	SCREW	M4六角ボルト	(3)
17		SM-8050812-TP	SCREW M5X8	止めねじ M5 X 8	(4)
18	#01	400-74739	PULLEY	プーリー	1
19	#01	SM-8060612-TP	SCREW M6 L=6	止めねじ M6 L=6	2
20	#01	SB-1200022-00	BEARING	ころがり軸受	1
21		400-68427	COLLAR	上軸スラスト受	2
22		SM-8050812-TP	SCREW M5X8	止めねじ M5 X 8	4
23		400-68426	OIL PUMP DRIVING GEAR	ロータリーポンプドライブギヤ	1
24		SM-6030850-TP	SCREW M3 L=8	平小ねじ M3 L=8	3
25		400-74754	RETAINING_PLATE	ベアリング保持板	1
26		SM-2750750-TP	SCREW M3.5 L=7	丸皿ねじ M3.5 L=7	2
27		400-74755	CARRIER_AND_HOOK_DRIVING_BLOCK	キャリア駆動ブロック	1
28	#02	B2103-481-00A	BEARING	糸捌きカム ベアリング	1
29	#02	B2103-481-00B	BEARING	糸捌きカム ベアリング	1
30	#02	B2103-481-00C	BEARING	糸捌きカム ベアリング	1
31		400-74756	NEEDLE_LEVER_CONNECTING_ROD_ASSY	針棒駆動腕ロッド組	1
32		SM-6051450-TP	SCREW M5 L=14	平小ねじ M5 L=14	(2)
33		400-74867	CRANK_SHAFT_B	クランク軸B	1
34		400-74169	DD_COVER_RUBBER_CUSHION	D/Dカバーゴム座	1
35		EA-9500B01-00	CABLE BAND	束線バンド	1
36		400-98433	BASE_EXTENSION	モータベーススベアサ	1
37		400-98432	TIMING_BELT	タイミングベルト	1
38	#01	SM-6051250-TP	SCREW M5 L=12	平小ねじ M5 L=12	4
39	#02	400-75304	NEEDLE BEARING A	ニードルベアリングA	1
40	#02	400-75305	NEEDLE BEARING B	ニードルベアリングB	1
41	#02	400-75306	NEEDLE BEARING C	ニードルベアリングC	1
42	#02	400-75307	NEEDLE BEARING D	ニードルベアリングD	1
43		SM-4041055-SP	SCREW	なべねじ M4 L=10	2
44		400-98428	DD_BEARING_ASSY	DD仕様ベアリング組	1
45		SM-80608A2-TP	SCREW M6 L=8	六角穴付き止めねじ M6 L=8	(2)
46		400-74183	DD_MOTOR_PULLEY_COATING	D/Dモータプーリー (塗装)	1
47		SM-80608A2-TP	SCREW M6 L=8	六角穴付き止めねじ M6 L=8	2
48		400-74869	DD_MOTOR_BASE_B_COATING	D/Dモータ土台B (塗装)	1
49		SM-6055002-TP	SCREW M5 L=50	六角穴付きボルト M5 L=50	4
50		133-01908	DOWEL_PIN	ダウエルピン	2
51		133-02500	DOWEL_PIN_2	ダウエルピン2	2
52		400-74159	AC_SERVO_MOTOR	小型サーボモータ (ACベアリング仕様)	1
53		400-74182	DD_MOTOR_COVER_COATING	D/Dモータカバー (塗装)	1
		NOTE(注記)	#01....FOR CLUTCH	クラッチ用	
			#02....SELECTIVE PARTS	選択部品	

## 8. MAIN SHAFT & DIRECT DRIVE UNIT COMPONENTS (2)

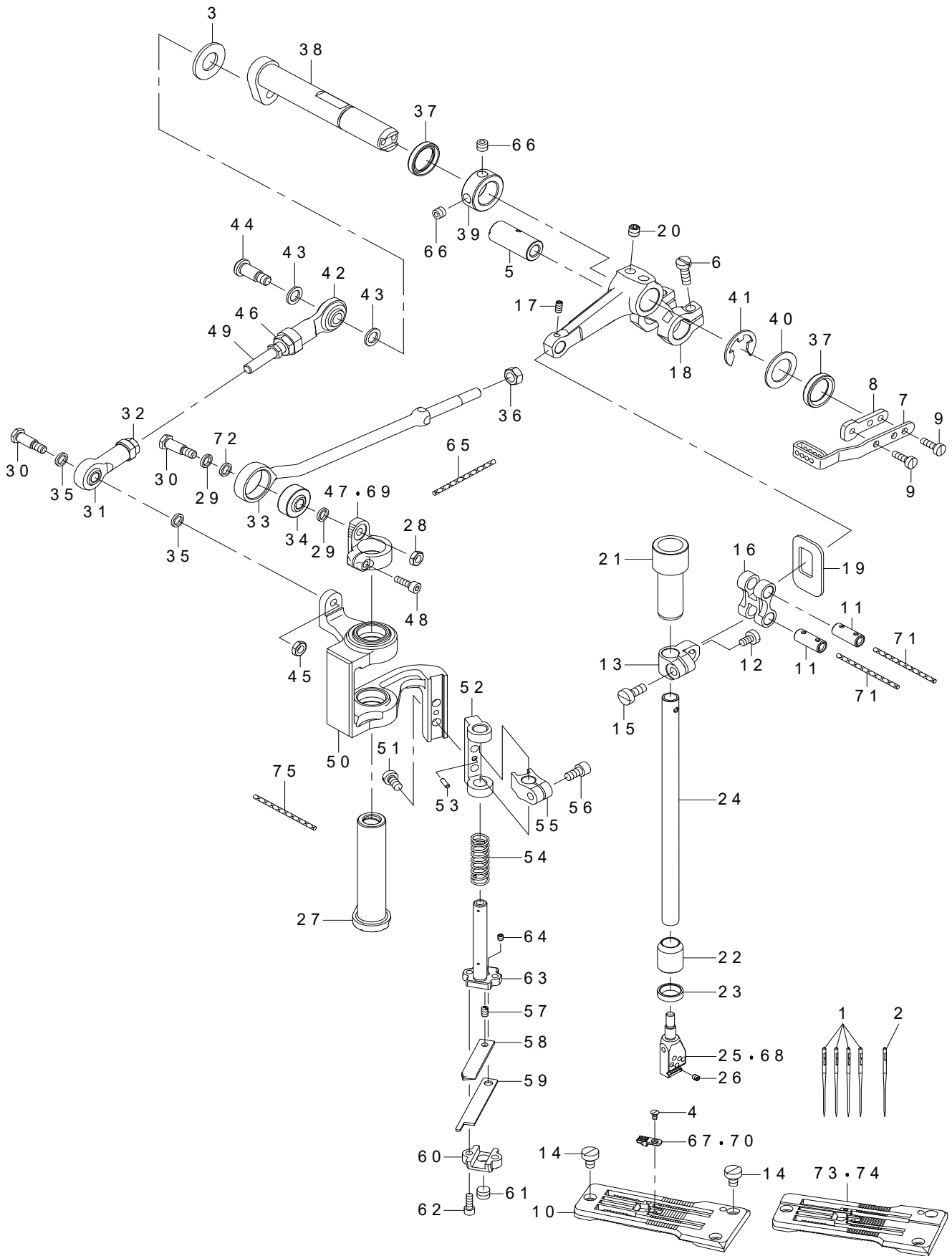
上軸・ダイレクトドライブユニット関係 (2)



REF.NO	NOTE	PART NO	DESCRIPTION	品名	Qty
1		400-98440	LOWER_SPROCKET_ASSY	下スプロケット(組)	1
2		SM-80606A2-TP	SCREW M6 L=6	六角穴付き止めねじ M6 L=6	2
3		SB-1170004-00	BEARING	ころがり軸受	2
4		236-18606	BEARING SUPPORT	上下軸前ベアリング受	2
5		SS-8660612-TP	SCREW 1/4-40 L=6	止めねじ 1/4-40 L=6	4
6		400-74895	DD_CLUTCH_BASE_B_COATING	D/Dクラッチ土台B(塗装)	1
7		SM-6040602-TN	BOLT	六角穴ボルト	1
8		400-98442	HAND_PULLEY_COVER_ASSY	ハンドプーリカバー(組)	1
9		WZ-0641510-KP	WAVED WASHER 6.4X11X0.3	波形座金 6.4X11X0.3	2
10		WP-0621016-SD	WASHER 6.2X13X1	平座金 6.2X13X1	1
11		SD-0600326-TP	SHOULDER SCREW D6 H3.2	段ねじ D6 H3.2	1
12		400-98439	HAND_PULLEY_SHAFT	ハンドプーリ軸	1
13		PS-0400142-KH	SPRING PIN 4X14	スプリングピン 4X14	1
14		B1212-210-D00	PULLEY	手元プーリ	1
15		A1230-500-00A	SET-SCREW	はずみ車止めねじ	1
16	*	WP-1302501-SC	WASHER 13X24X2.5	平座金 13X24X2.5	1

# 9. NEEDLE BAR & KNIFE DRIVE COMPONENTS

針棒・メス関係



REF.NO	NOTE	PART NO	DESCRIPTION	品名	Qty
1		MFL-118B1000	NEEDLE FLX118GCS #10	針 FLX118GCS #10	4
2		MFL-G80B0800	NEEDLE FLG-8 RETAINER#8	針 FLG-8 リテーナ #8	1
3		G5313-172-000	SLIDE SHAFT RUBBER	スライド軸ラバー	1
4		SM-1020450-TH	SCREW	皿ねじ M2 L=3.5	1
5		400-74759	NEEDLE_LEVER_CONNECTING_ROD_PIN	針棒駆動腕ロッドピン	1
6		SM-6041200-SP	SCREW M4 L=12	平ねじ M4 L=12	2
7		400-74249	THREAD_TAKE_UP_LEVER	天秤	1
8		400-74250	THREAD_TAKE_UP_LEVER_STUD	天秤支え	1
9		SM-6030800-SP	SCREW M3X0.5 L=8	平小ねじ M3X0.5 L=8	3
10		400-74490	THROAT_PLATE_A	針板A	1
11		400-67133	LINK PIN	リンクピン	2
12		SM-67506A0-TP	SCREW M3.5 L=6	平小ねじ M3.5 L=6	1
13		400-74251	NEEDLE_BAR_CONNECTION	針棒抱き	1
14		SM-6040660-TP	SCREW M4 L=6	平小ねじ M4 L=6	3
15		SM-6041000-SP	SCREW M4 L=10	平ねじ M4 L=10	1
16		400-74252	NEEDLE_LEVER_LINK	針棒駆動リンク	1
17		SM-8030612-TP	SET SCREW	止めねじ	1
18		400-74761	NEEDLE_LEVER	針棒駆動腕	1
19		400-74762	NEEDLE_LEVER_SHIELD	針棒駆動腕油防ゴム	1
20		SM-8050512-TP	SCREW	止めねじ M5 L=5	2
21		400-74253	NEEDLE_BAR_BUSHING_UPPER	針棒上メタル	1
22		400-74254	NEEDLE_BAR_BUSHING_LOWER	針棒下メタル	1
23		400-74772	OIL_SEAL	オイルシール	1
24		400-74255	NEEDLE_BAR	針棒	1
25	#01	400-74256	NEEDLE_HEAD_52	針留め	1
26	☆	SM-8850350-TP	SCREW M2.5 L=3	止めねじ M2.5 L=3	5
27		400-74452	CARRIER_HOOK_DRIVING_SLEEVE	キャリアフック駆動スリーブ	1
28		NM-6040003-SC	NUT M4X0.7 TYPE3	六角ナット M4X0.7 3種	1
29		134-12705	SPACER	スペーサー	2
30		400-74454	SCREW	止ねじ	2
31	*	400-93290	ROD_END	ロッドエンド	1
32		NM-6050003-SC	NUT M5X0.8 TYPE3	六角ナット M5X0.8 3種	1
33		400-74455	CARRIER_HOOK_DRIVING_ROD	キャリアフック駆動ロッド	1
34		165-56508	SPRIT	球面軸受	1
35		134-12705	SPACER	スペーサー	2
36		NM-6050002-SC	NUT M5X0.8 TYPE2	六角ナット M5X0.8 2種	1
37		400-74457	OIL_SEAL	オイルシール	2
38		400-74458	KNIFE_DRIVE_LEVER	メス駆動レバー	1
39		400-74773	THRUST_COLLAR	スラスト受	1
40		400-74774	THRUST_WASHER	平座金	1
41		RE-1000000-K0	E-RING 10	E形止め輪 10	1
42	*	401-09081	ROD_END	ロッドエンド	1
43		WP-0621026-SP	WASHER 6.2X9.5X1	平座金 6.2X9.5X1	2
44		SD-0601036-TP	SHOULDER SCREW D=6 H=10.3	段ねじ D=6 H=10.3	1
45		NM-6040003-SC	NUT M4X0.7 TYPE3	六角ナット M4X0.7 3種	1
46		NM-6060003-SC	NUT M6X1 TYPE3	六角ナット M6X1 3種	1
47	#01	400-74460	SLEEVE_DRIVING_LEVER_52	スリーブ駆動レバー	1
48		SM-6031002-TP	SCREW M3X0.5 L=10	六角穴ボルト M3X0.5 L=10	1
49		400-74461	KNIFE_DRIVE_STUD	メス駆動スタッド	1
50		400-74471	KNIFE_DRIVE_BRACKET_ASSY	メス駆動土台(組)	1
51		SM-6040800-SP	SCREW	平ねじ	2
52		400-74453	KNIFE HOLDER GUIDE_BASE	メス取付台ガイド	1
53		133-77304	PIVOT_PIN	ピボットピン	1
54		400-74464	KNIFE HOLDER SPRING	メス取付台ばね	1
55		400-74465	KNIFE HOLDER GUIDE_COLLAR	メス取付台ガイドカラー	1
56		SM-6040802-TP	SCREW M4X0.7 L=8	六角穴ボルト M4X0.7 L=8	1
57		400-74466	SCREW	止ねじ	1
58		400-74467	KNIFE_SUPPORT	メス受け	1
59	☆	400-74468	KNIFE_UPPER	上メス	1
60		400-74469	KNIFE HOLDER	メス取付台	1
61		SM-8480452-TP	SCREW M6X0.75 L=4	六角穴付き止めねじ M6X0.75 L=4	1
62		SM-6030802-TP	SCREW M3X0.5 L=8	六角穴ボルト M3X0.5 L=8	2
63		400-74470	KNIFE HOLDER_SHANK	メス取付台軸	1
64		SM-8850302-TP	SCREW M2.5X0.45 L=3	止めねじ M2.5X0.45 L=3	1
65		CQ-2000000-00	COTTON OIL WICK D=2	木綿油芯 D=2	1
66		SM-8050412-TP	SCREW M5 L=4	止めねじ M5 L=4	2
67	☆	#01 400-74491	STITCH_TONGUE_A	タングA	1
68		#02 400-74258	NEEDLE_HEAD_60	針留め 6.0mm用	1
69		#02 400-74473	SLEEVE_DRIVING_LEVER_60	スリーブ駆動レバー 6.0mm	1
70	☆	#02 400-74528	STITCH_TONGUE_B	タングB (6.0mm用)	1
71		CQ-3030000-00	OIL WICK	油芯	0.2
72		#02 134-12705	SPACER	スペーサー	1
73		#03 400-74574	THROAT_PLATE_STEP	針板(段ゲージ用)	1
74		#04 400-74597	THROAT_PLATE_STEP_128	針板(1.28段ゲージ用)	1
75	*	CQ-2000000-00	OIL WICK	油芯	1

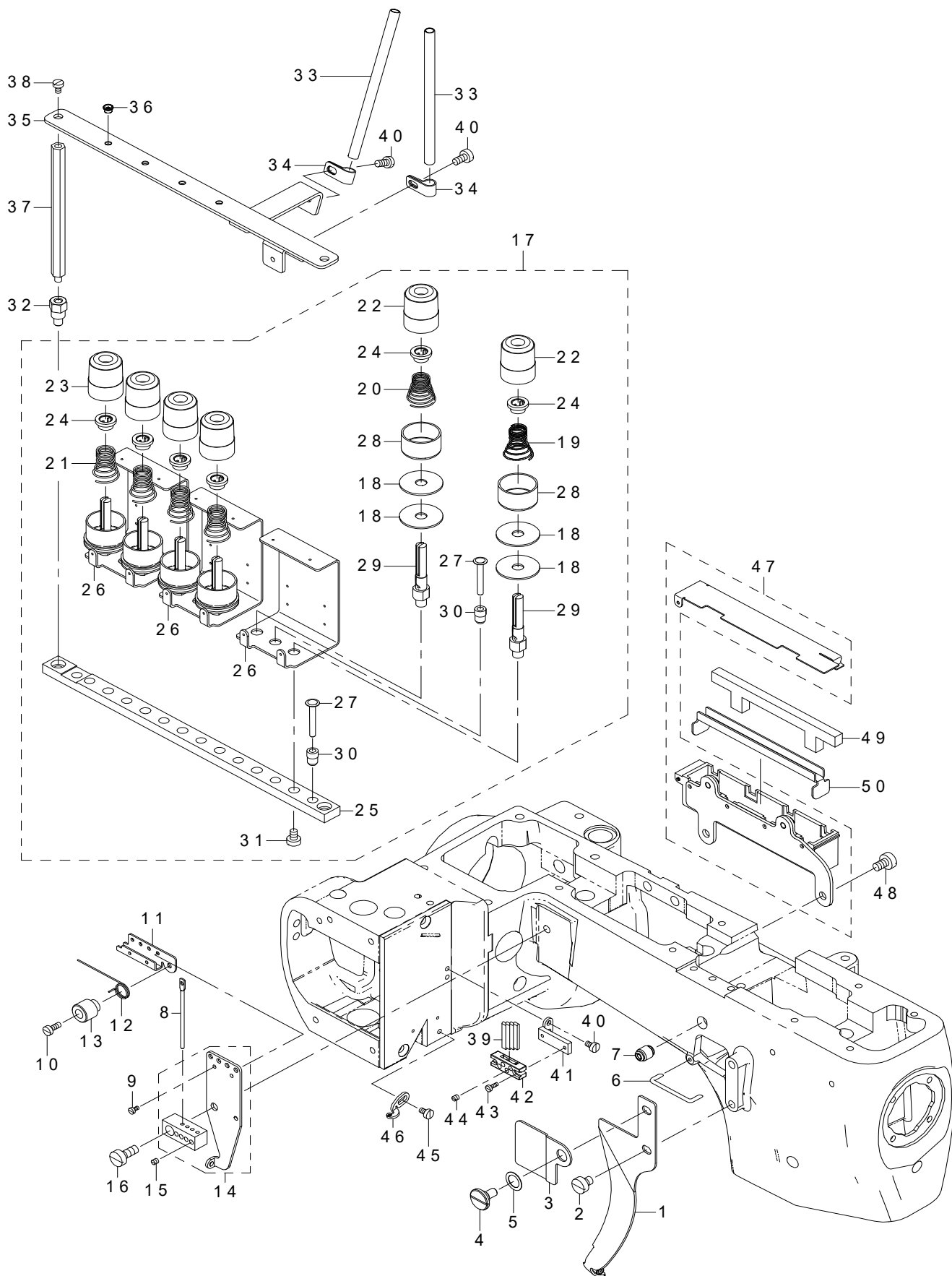
NOTE(注記)

#01....FOR 5.2MM  
#02....FOR 6MM  
#03....FOR L211  
#04....FOR L210

5.2MM用  
6MM用  
L211用  
L210用

# 10. THREAD TENSION COMPONENTS

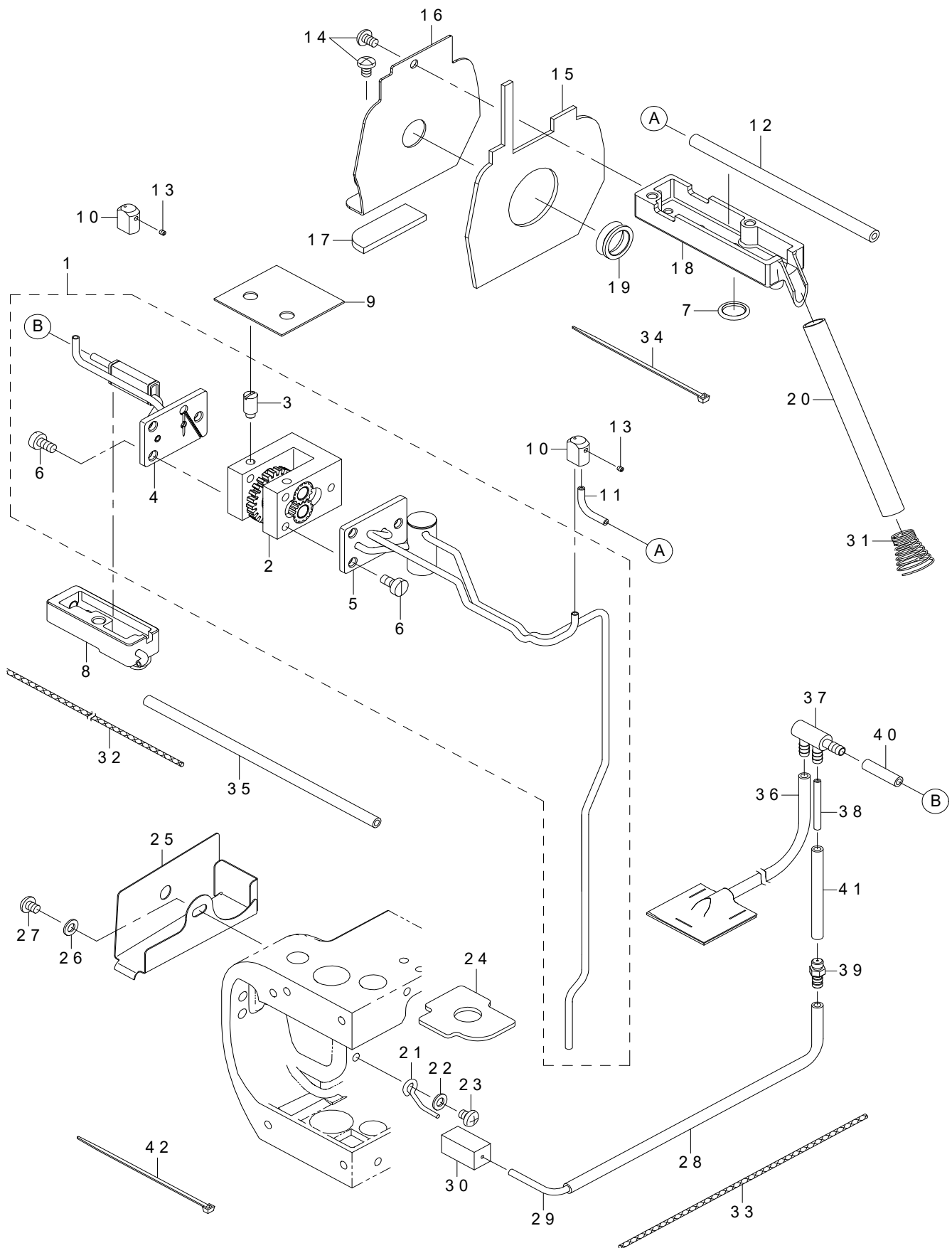
糸調子関係



REF.NO	NOTE	PART NO	DESCRIPTION	品名	Qty
1		400-74315	THREAD_SHIELD_ASSY	ルーバー糸案内板(組)	1
2		SM-6050610-SC	SCREW M5X0.8 L=6	なべ小ねじ M5X0.8 L=6	1
3		400-74432	THREAD_SHIELD_PLATE_COVER	ルーバー糸案内板カバー	1
4		SD-0800327-TP	SHOULDER SCREW D=8 H=3.2	段ねじ D=8 H=3.2	1
5		WZ-0850302-K0	WAVED WASHER 8.5X12.5X0.3	波形座金 8.5X12.5X0.3	1
6		400-74328	THREAD_GUIDE_WIRE	糸案内ワイヤー	1
7		400-74329	THREAD_GUIDE	糸案内	1
8		400-74316	NEEDLE_THREAD_EYELET	針糸案内棒	4
9		SM-6020460-TP	SCREW	平ねじ M2 L=3.5	2
10		SM-6030800-SP	SCREW M3X0.5 L=8	平小ねじ M3X0.5 L=8	1
11		400-74317	STITCH_UNLOCKER_MOUNTUNG_BRACKET	針糸道土台	1
12		400-74318	UNLOCKING_SPRING	針糸押えばね	1
13		400-74319	SPRING HOLDER	スプリングホルダー	1
14		400-74322	FRAME_NEEDLE_THREAD_EYELET	はり糸案内フレーム	1
15		SM-8030350-TP	SCREW	止めねじ M3 L=2.5	4
16		SM-6051260-SP	SCREW M5 L=12	平小ねじ M5 L=12	1
17		400-74411	TENSION_ASSY	糸調子(組)	1
18		131-38201	THREAD TENSION DISK	糸調子皿	(12)
19		131-38508	THREAD TENSION SPRING	糸調子ばね(黄)	(1)
20		131-38805	THREAD TENSION SPRING	糸調子ばね(青)	(1)
21		131-40504	TENSION SPRING	糸調子ばね(緑)	(4)
22		400-42363	KNOB	ノブ	(2)
23		400-42364	KNOB GREEN	ノブグリーン	(4)
24		400-42365	SPRING BUSHING	ばねブッシュ	(6)
25		400-74330	TENSION_SUPPORT	糸調子サポート	(1)
26		400-74331	TENSION_THREAD_EYELET	糸調子糸案内板	(3)
27		400-74332	TENSION_DISC_PIN	糸調子皿ピン	(7)
28		400-74333	SHIELD_FOR_TENSION_SPRING	糸調子皿押え	(6)
29		400-74334	TENSION_POST	糸調子棒	(6)
30		400-74373	BUSHING	糸緩めピン用ブッシュ	(7)
31		SM-6040650-TP	SCREW	平ねじ M4 L=6	(6)
32		400-74336	SCREW_POST	糸調子ガイド固定ねじ	2
33		400-74337	EYELET_TUBE	糸案内パイプ	2
34		400-74338	EYELET_TUBE HOLDER	糸案内パイプ押え	2
35		400-74339	EYELET_PLATE	糸案内固定板(組)	1
36		B1908-505-000	THREAD PASS BUSH	天秤糸道ブッシュ	4
37		E3762-725-000	CSP LIGHT STUD	CSPライトスタッド	2
38		SM-6030500-SN	SCREW M3 L=5	平ねじ M3 L=5	2
39		400-74340	NEEDLE_THREAD_STRIKE_OFF_PIN	針糸受け調整ピン	4
40		SM-6030500-SN	SCREW M3 L=5	平ねじ M3 L=5	4
41		400-74341	NEEDLE_THREAD_TAKE_UP	針糸受け土台	1
42		400-74393	STRIKE_OFF_PIN HOLDER_ASSY	針糸受け調整ピンホルダー(組)	1
43		SM-6020600-TP	SCREW	平ねじ	2
44	☆	SM-8030350-TP	SCREW	止めねじ M3 L=2.5	4
45		SM-6030500-SN	SCREW M3 L=5	平ねじ M3 L=5	1
46		400-74344	COVER_THREAD_EYELET	針糸案内	1
47		400-74345	SILICONE_TANK_ASSY	シリコンタンク(組)	1
48		SM-6050800-SP	SCREW M5 L=8	平ねじ M5 L=8	2
49	*	400-74049	SILICONE_TANK_FELT	シリコンタンクフェルト	1
50		400-74382	FELT_SUPPORT	フェルト固定台	1

# 11. OIL LUBRICATION COMPONENTS

給油関係

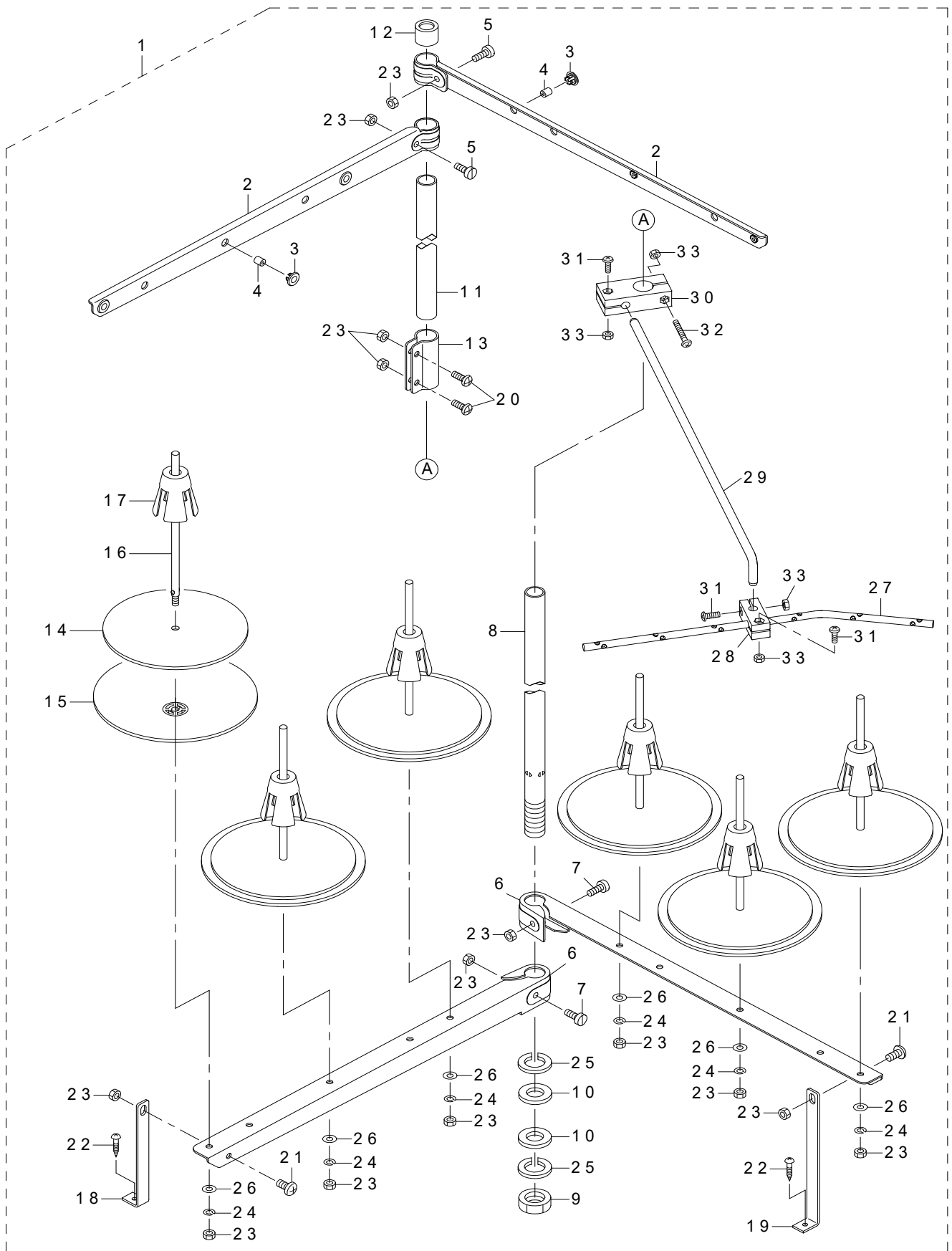




REF.NO	NOTE	PART NO	DESCRIPTION	品名	Qty
1		400-74349	OIL_PUMP_ASSY	オイルポンプ総組	1
2		400-74300	PUMP_GEAR_ASSY	ポンプギア (組)	(1)
3		400-74350	VENT_SCREW	給油穴ねじ	(2)
4		400-74351	OIL_PIPE_REAR_ASSY	給油パイプ後 (組)	(1)
5		400-74358	OIL_PIPE_FRONT_ASSY	給油パイプ前 (組)	(1)
6		SM-6040870-SP	SCREW	平小ねじ M4 L=8	(6)
7		RO-0981901-00	O-RING	Oリング	1
8		400-74438	OIL_RESERVOIR_BACK	油溜 (組)	1
9		400-67116	GASKET	ポンプ体パッキン	1
10		400-74364	OIL_SPLITTER_BLANK	油切りブランク	2
11		400-74365	OIL_SPLITTER_PIPE	油切り給油パイプ	1
12		236-30007	TUBE	チューブ	0.11
13		SM-8020202-UZ	SCREW	止めねじ	2
14		SM-4040655-SP	SCREW M4 L=6	なべねじ M4 L=6	2
15		400-74396	GASKET	ガスケット	1
16		400-74395	TAKE_UP_SHIELD	主軸油防板	1
17		400-67120	FELT	フェルト	1
18		400-74390	OIL_RESERVOIR_FRONT	油溜 (前)	1
19		400-67123	OIL SEAL RING	オイルシール リング	1
20		236-30106	TUBE B	チューブB	0.11
21		400-74367	OIL_DEFLECTOR_WIRE	還流フェルト押え	1
22		WP-0430800-SC	WASHER M4	平座金小形丸 M4	1
23		SM-4040501-SN	SCREW M4X0.7 L=5	なべ小ねじ M4X0.7 L=5	1
24		400-74368	FELT	フェルト	1
25		400-74370	OIL_GUARD	油防御板	1
26		WP-0430800-SC	WASHER M4	平座金小形丸 M4	1
27		SM-4040501-SN	SCREW M4X0.7 L=5	なべ小ねじ M4X0.7 L=5	1
28		236-30007	TUBE	チューブ	0.16
29		400-74326	OIL_PIPE	還流パイプ	1
30		400-74727	OIL_INTAKE_FELT_ADD_PROCESS	還流導入フェルト (追加工)	1
31		131-40504	TENSION SPRING	糸調子ばね 緑	1
32		CQ-2000000-00	OIL WICK	油芯	0.9
33		CQ-2000000-01	OIL WICK	油芯	0.15
34		EA-9500B01-00	CABLE BAND	束線バンド	1
35		236-30007	TUBE	チューブ	0.14
36	*	400-82824	FELT ASM.	還流フェルト	1
37	*	236-29504	DISTRIBUTOR	分配器A	1
38	*	CQ-2500000-F0	OIL WICK	油芯	1
39	*	SQ-2050452-MZ	CONNECTING SCREW	パイプ連結ねじ	1
40	*	236-30007	TUBE	チューブ	0.02
41	*	236-30007	TUBE	チューブ	0.05
42	*	EA-9500B01-00	CABLE BAND	束線バンド	1

# 12. THREAD STAND COMPONENTS

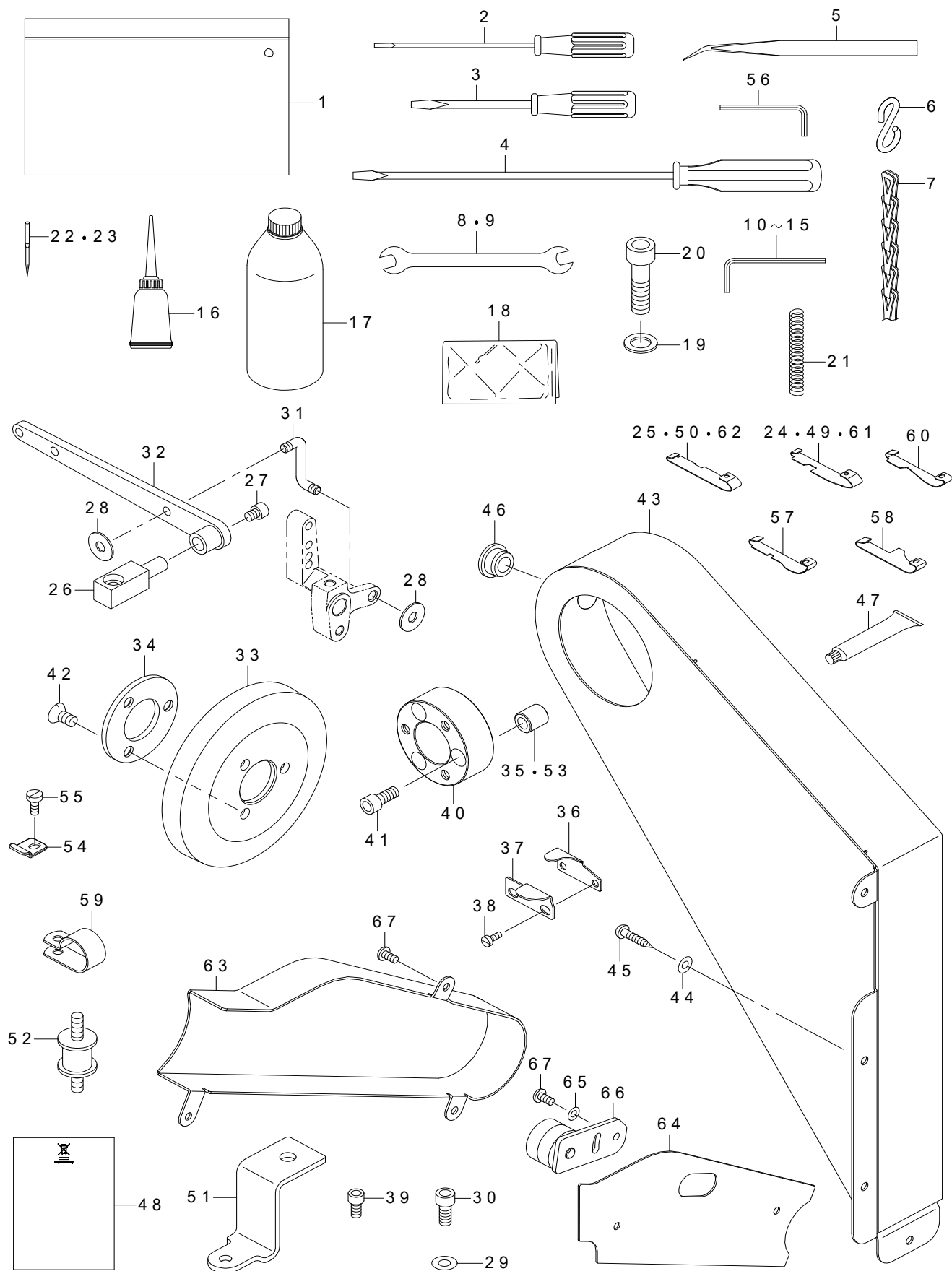
糸立装置関係



REF.NO	NOTE	PART NO	DESCRIPTION	品名	Qty
1	*	401-06586	THREAD STAND PACKING	糸立装置梱包図 (3本針インター)	1
2		401-06575	SPOOL REST LONG ARM UPPER	糸立糸案内 (長)	(2)
3		400-85795	THREAD GUIDE BUSHING	糸道ブッシュ	(6)
4		400-85794	THREAD GUIDE	糸道	(6)
5		400-96327	SPOOL REST ARM UPPER SCREW	糸立腕 (上) 止めねじ	(2)
6		401-06574	SPOOL REST LONG ARM LOWER	糸立腕下 (長)	(2)
7		400-96326	SPOOL REST ARM LOWER SCREW	糸立腕 (下) 止めねじ	(2)
8		400-85784	SPOOL REST ROD LOWER	糸立棒 (下)	(1)
9		400-96325	SPOOL REST ROD NUT	糸立棒止ナット	(1)
10		400-85796	SPOOL REST ROD RUBBER CUSHION	糸立棒防振ゴム	(2)
11		400-85785	SPOOL REST ROD UPPER	糸立棒 (上)	(1)
12		400-85793	SPOOL REST ROD RUBBER CAP	糸立棒保護キャップ	(1)
13		400-85792	SPOOL REST ROD JOINT	糸立棒継手	(1)
14		400-85789	SPOOL REST CUSHION	糸巻受皿クッション	(6)
15		400-85788	SPOOL REST	糸巻受皿	(6)
16		400-85790	SPOOL PIN	糸巻受棒	(6)
17		400-85791	SPOOL RETAINER	糸巻振れ止め	(6)
18		401-06577	SPOOL REST ARM LOWER A	糸立腕支え (A)	(1)
19		401-06578	SPOOL REST ARM LOWER B	糸立腕支え (B)	(1)
20		SM-4051405-SE	SCREW M5 L=14	なべ小ねじ M5 L=14	(2)
21		SM-4051001-SE	SCREW M5 L=10	なべ小ねじ M5 X 0.8 L=10	(2)
22		SK-3412001-SE	WOOD SCREW D=4.1 L=20	丸木ねじ D=4.1 L=20	(2)
23		NM-6050001-SE	NUT M5X0.8 TYPE1	六角ナット M5 X 0.8 1種	(14)
24		WP-0531001-SC	WASHER M5	平座金みがき丸 M5	(6)
25		WP-1612616-SE	WASHER 16X30X2.6	平座金	(2)
26		WS-0510002-KN	SPRING WASHER M5	ばね座金 M5	(6)
27		401-06583	THREAD GUIDE 6	糸立糸案内下 (6本糸)	(1)
28		401-06580	THREAD GUIDE UNDER BASE	糸立糸案内下台	(1)
29		401-06576	THREAD GUIDE ARM	糸立糸案内腕	(1)
30		401-06579	THREAD GUIDE ARM BASE	糸立糸案内腕台	(1)
31		SM-4041201-SC	SCREW M4X0.7 L=12	なべ小ねじ M4 X 0.7 L=12	(3)
32		SM-4042501-SC	SCREW M4X0.7 L=25	なべ小ねじ M4 X 0.7 L=25	(1)
33		NM-6040002-SC	NUT M4X0.7 TYPE2	六角ナット M4 X 0.7 2種	(4)

### 13. ACCESSORIE PARTS COMPONENTS

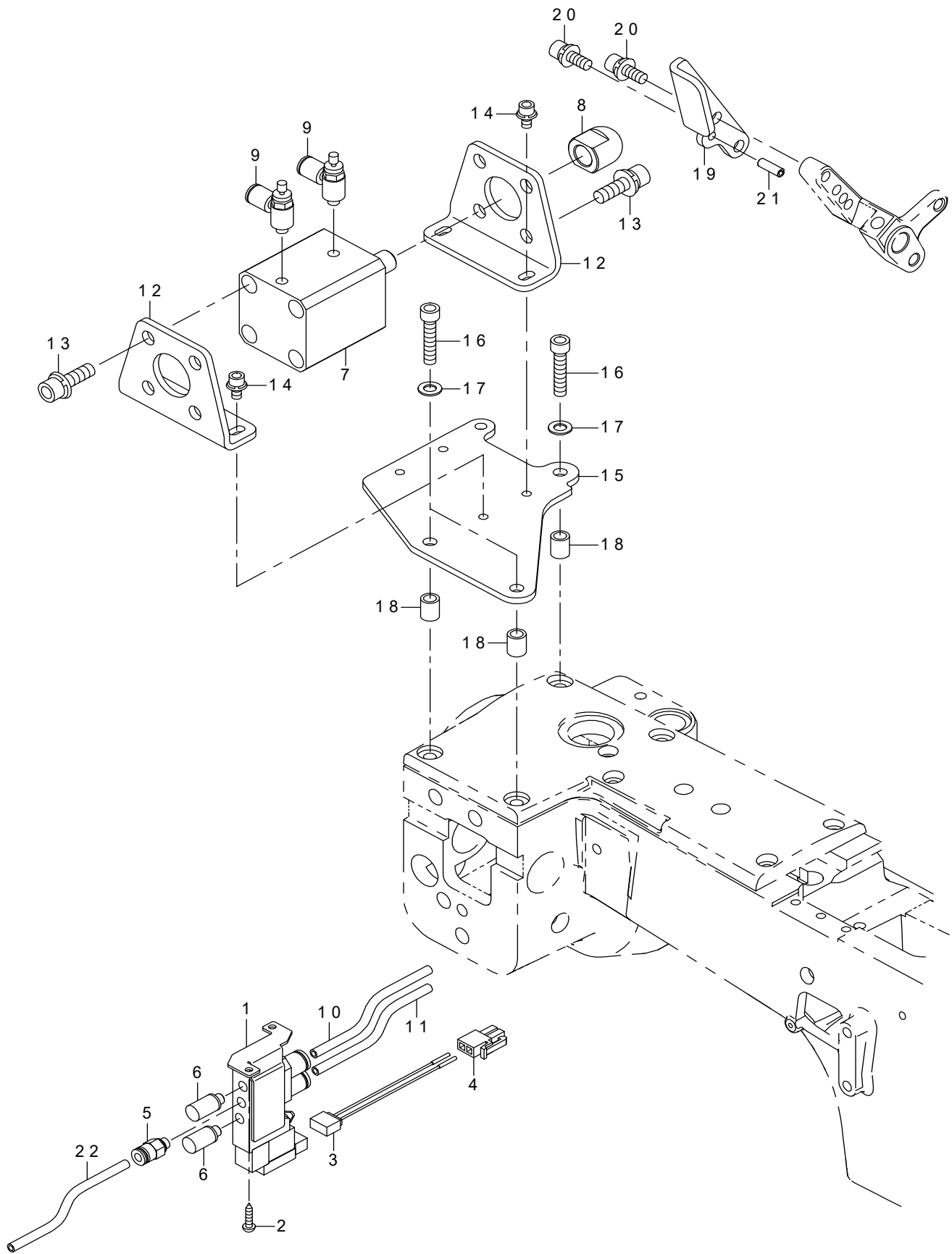
付属品関係



REF.NO	NOTE	PART NO	DESCRIPTION	品名	Qty
1		229-32800	ACCESSORIE BAG	付属品バッグ	1
2		123-47308	SCREW DRIVER (SMALL)	ドライバー (小)	1
3		229-33105	SCREW DRIVER	ドライバー (中)	1
4		229-33006	SCREW DRIVER	ドライバー (大)	1
5		122-88403	TWEEZERS	ピンセット	1
6		131-60304	S SHAPED HOOK	S形金具	2
7		260-37903	CHAIN	鎖	1
8		B9143-372-000	WRENCH (7.1 X 8.1)	両口スパナ (7.1 X 8.1)	1
9		B9113-012-000	WRENCH (9X10)	両口スパナ (小)	1
10		400-79298	WRENCH	六角棒レンチ	1
11		J1066-000-00C	HEXAGONAL WRENCH KEY 2.5	六角棒スパナ 2.5	1
12		400-55591	HEXAGONAL WRENCH KYE	六角棒スパナ 3MM	1
13		J1066-000-00F	HEXAGONAL WRENCH KEY	六角棒スパナ	1
14		J1066-000-00G	HEXAGONAL WRENCH KEY	六角棒スパナ	1
15		400-67311	ALLEN WRENCH SIZE 8MM	レンチ (SIZE 8MM)	1
16		B9121-012-0A0	OILER ASM.	アブラサシ組	1
17		MDF-RX2001L0-9	DEFRIX OIL NO.2	デフレックス オイル NO. 2	1
18		400-48536	HEAD_COVER	頭部カバー	1
19		WP-1051416-SD	WASHER 10.5X17X1.4	平座金 10.5 X 17 X 1.4	2
20		SM-6103502-TP	SCREW M10 L=35	六角穴ボルト M10 L=35	2
21		400-74571	PRESSER_BAR_SPRING	押え棒ばね (付属)	1
22		MFL-118B1005	NEEDLE FLX118GCS #10-5	針 FLX118GCS #10-5	1
23		MFL-G80B0802	NEEDLE FLG-8 RETAINER#8-2	針 FLG-8 リテーナ #8-2	1
24	☆ * #01	400-74962	PRESSER_FOOT_SHOE_N_RIGHT	裏ばねN (右)	1
25	☆ * #01	400-74963	PRESSER_FOOT_SHOE_N_LEFT	裏ばねN (左)	1
26		400-74558	LIFTER_BRACKET	押え上げブラケット	1
27		SM-6050650-TP	SCREW M5 L=6	平小ねじ M5 L=6	1
28		RO-0291801-00	O-RING	Oリング	2
29	#04	WP-0621036-SP	WASHER	平座金	6
30		SM-6061402-TP	SCREW M6 L=14	六角穴ねじ M6 L=14	1
31		400-67238	LIFTER LEVER CONNECTING LINK	押え上げレバー連結リンク	1
32		400-67239	PRESSER FOOT CONNECTING LIFTER LEVER	押え連結上げレバー	1
33	#02	400-68588	HANDWHEEL	はずみ車	1
34	#02	400-68589	CLAMP PLATE	プーリー押え板	1
35	#02	229-62609	REVERSE FEED BASE COLLAR	逆送り台カラー	3
36		400-74232	CHAIN_CUTTING_KNIFE_GUARD	空環切断ナイフガード	1
37		400-74233	CHAIN_CUTTING_KNIFE	空環切断ナイフ	1
38		SM-6030800-SP	SCREW M3X0.5 L=8	平小ねじ M3 X 0.5 L=8	2
39		SM-6051002-TP	SCREW M5X0.8 L=10	六角穴ボルト M5 X 0.8 L=10	1
40	#02	400-83674	BELT COVER SPACER	ベルトカバー スペース	1
41	#02	SM-6063502-TP	SCREW M6 L=35	六角穴ボルト	3
42	#02	SS-1151310-TP	SCREW	皿ねじ	3
43	#02	400-83683	BELT COVER	ベルトカバー	1
44	#02	WP-0450826-SC	WASHER 4.5X10X0.8	平座金 4.5 X 10 X 0.8	4
45	#02	SK-3412001-SE	WOOD SCREW D=4.1 L=20	丸木ねじ D=4.1 L=20	4
46	#02	TA-1470704-R0	RUBBER PLUG	止め栓	1
47	☆	400-13640	JUKI_GREASE_B_TUBE	ジューキグリースB	1
48		CM-6001002-01	WEEE INFORMATION SHEET	WEEE インフォメーション シート	1
49	☆ #03	400-74516	FRESSER_FOOT_SHOE_AA_RIGHT	裏ばねAA (右) 両切り (付属)	1
50	☆ #03	400-74517	FRESSER_FOOT_SHOE_AA_LEFT	裏ばねAA (左) 両切り (付属)	1
51	#04	400-74444	CONTROL_BOX_BRACKET	電装ボックスブラケット	3
52	#04	400-84716	RUBBER MOUNTING	ラバーマウント	3
53		112-28103	REVERSE FEED BASE COLLAR	逆送り台カラー	3
54	#01	400-74486	EDGE GUIDE	エッジガイド	1
55	#01	SM-6041050-TP	SCREW	平ねじ M4 L=10	1
56		J1066-000-00A	HEXAGONAL ROD SPANNER 1.5MM	六角棒スパナ 1.5MM	1
57	* #07	400-74844	PRESSER_FOOT_SHOE_KK_RIGHT	押え裏ばねKK (右)	1
58	* #07	400-74845	PRESSER_FOOT_SHOE_KK_LEFT	押え裏ばねKK (左)	1
59	*	HX-0015000-OJ	CLIP	ケーブルクリップ	1
60	#05	400-74590	FRESSER_FOOT_SHOE_FF_RIGHT	裏ばねFF (右) L211 (付属)	1
61	#06	400-74929	PRESSER_FOOT_SHOE_GG_RIGHT	裏ばねGG (右) 両切り (付属)	1
62	#06	400-74613	FRESSER_FOOT_SHOE_DD_LEFT	裏ばねD (左) 両切り (付属)	1
63		400-98445	BELT_COVER_ASSY	ベルトカバー (組)	1
64		400-98448	BELT_COVER_C	ベルトカバーC	1
65		WP-0450801-SP	WASHER	平座金	1
66		400-98434	IDOLER_ASSY	アイドラー (組)	1
67		SM-4040855-SP	SCREW	なべねじ	7
		NOTE(注記)	#01...FOR L100 #02...FOR CLUTCH #03...FOR L200,L201,L211 #04...FOR DD #05...FOR L211 #06...FOR L210 #07...FOR L200,L201	L100用 クラッチ用 L200, L201, L211用 DD用 L211用 L210用 L200, L201用	

# 14. PRESSER LIFTER SET (OPTION)

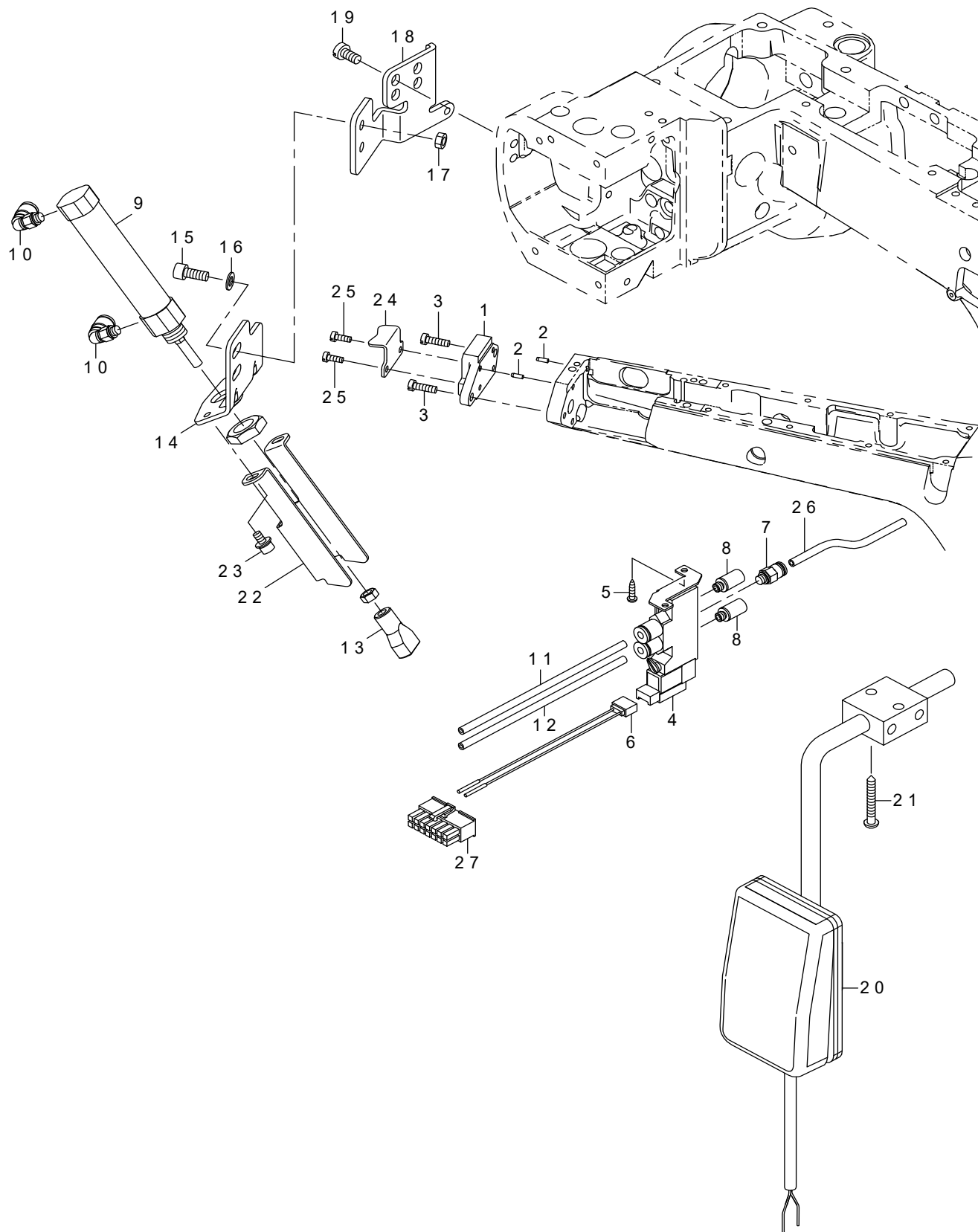
押え上げセット (オプション)



REF.NO	NOTE	PART NO	DESCRIPTION	品名	Qty
1		PV-1502060-A0	5 PORT SOLENOID VALVE	5ポート電磁切替え弁	1
2		SK-3271301-SE	WOOD SCREW D=2.7 L=13	丸木ねじ D=2.7 L=13	2
3		400-32964	AIR VALVE CABLE ASM	エアバルブケーブル組	1
4		HK-0346100-20	CONNECTOR	ハウジング 2P	1
5		PJ-3010405-02	HALF UNION 4XM5	ハーフユニオン 4XM5	1
6		PX-0505010-00	SILENCER	消音器	2
7		PA-2502507-A0	AIR CYLINDER	エアシリンダ	1
8		134-55100	AIR_CYLINDER_CAP	エアシリンダキャップ	1
9		PC-0105080-00	SPEED CONTROLLER	スピードコントローラ	2
10		BT-0400251-EB	URETHANE TUBE BLACK 4X2.5	ポリウレタンチューブ 黒 4X2.5	1
11		BT-0400251-EB	URETHANE TUBE BLACK 4X2.5	ポリウレタンチューブ 黒 4X2.5	1
12		400-74430	CYLINDER_BRACKET_A	シリンダ取付け板A	2
13		SL-6062092-TN	SCREW M6 L=20	座金付き六角穴ボルト	8
14		SL-6040892-TN	SCREW M4 L=8	座金付き六角穴ボルト	4
15		400-74431	CYLINDER_BRACKET_B	シリンダ取付け板B	1
16		SM-6052502-TP	SCREW M5X0.8 L=25	六角穴ボルト	3
17		WP-0550800-SP	WASHER 5.5X10X0.8	平座金 5.5X10X0.8	3
18		D5119-206-K0K	SPACER	スペーサ	3
19		400-74402	CYLINDER_PLATE	シリンダ押え板	1
20		SL-6051492-TN	SCREW M5 L=14	座金付き六角穴ボルト	2
21		PS-0400122-KP	SPRING PIN	スプリングピン	1
22		BT-0400251-EB	URETHANE TUBE BLACK 4X2.5	ポリウレタンチューブ 黒 4X2.5	0.5

# 15. CHAIN OFF THREAD TRIMMER SET (OPTION)

空環カッターセット (オプション)

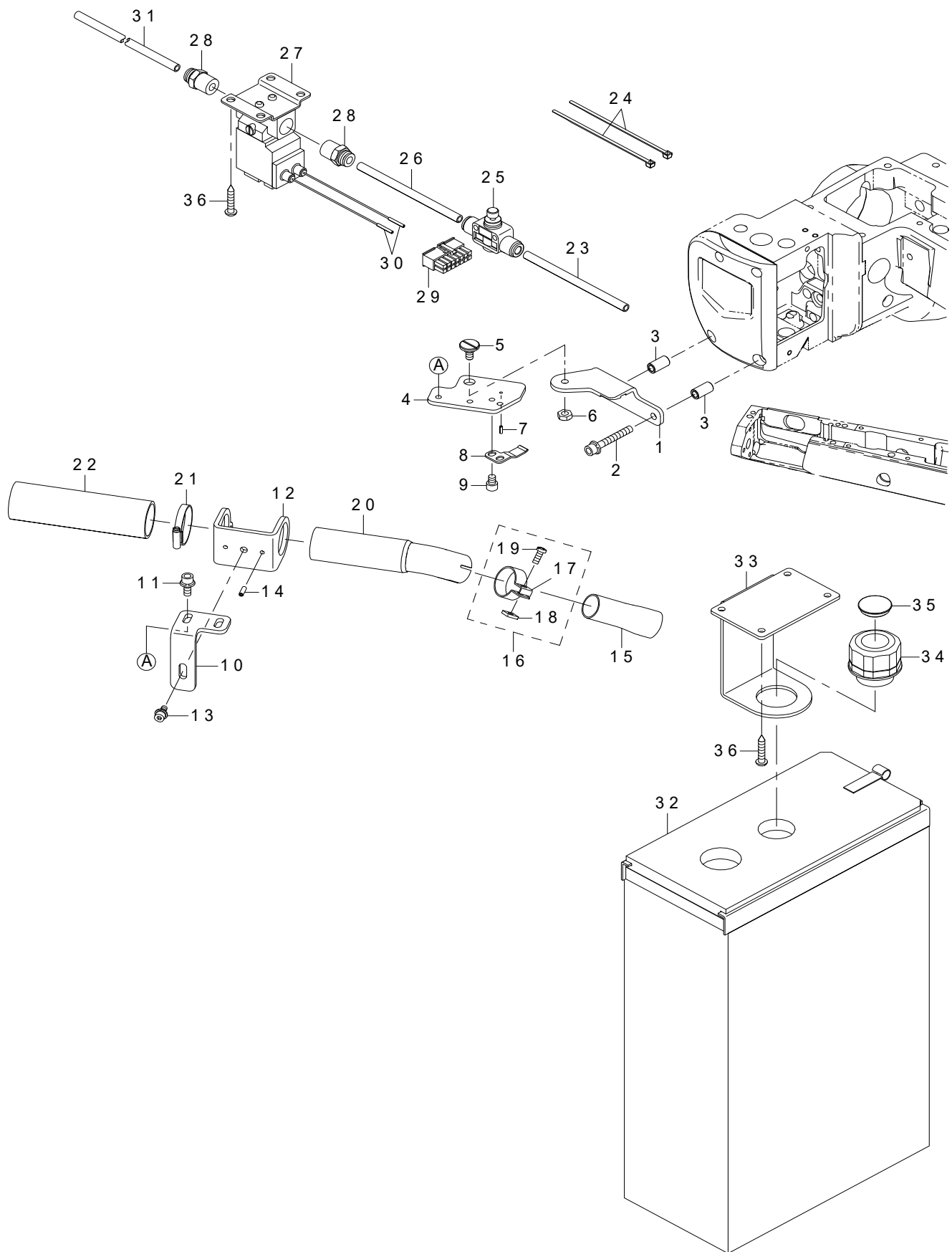




REF.NO	NOTE	PART NO	DESCRIPTION	品名	Qty
1		400-74265	CHAIN_OFF_THREAD_TRIM_BASE	空環カッター土台	1
2		B1826-232-000	POSITIONING PIN	釜カバー結合カシメピン	2
3		SM-6751260-TP	SCREW M3.5 L=12	平小ねじ M3.5 L=12	2
4		PV-1502060-A0	5 PORT SOLENOID VALVE	5ポート電磁切替え弁	1
5		SK-3271301-SE	WOOD SCREW D=2.7 L=13	丸木ねじ D=2.7 L=13	2
6		400-32964	AIR VALVE CABLE ASM	エアバルブケーブル組	1
7		PJ-3010405-02	HALF UNION 4XM5	ハーフユニオン 4XM5	1
8		PX-0505010-00	SILENCER	消音器	2
9		PA-1604508-A0	ROD ROLLING STOPPER CYLINDER	ロッド廻り止め形シリンダ	1
10		PJ-3040405-04	UNION	ユニオン	2
11		BT-0400251-EB	URETHANE TUBE BLACK 4X2.5	ポリウレタンチューブ 黒 4X2.5	1
12		BT-0400251-EB	URETHANE TUBE BLACK 4X2.5	ポリウレタンチューブ 黒 4X2.5	1
13		400-74272	CHAIN_OFF_TRIM_HEAD	空環カッター	1
14		400-74273	AIR_CYLINDER_STUD_A	エアシリンダー支えA	1
15		SM-6051202-TP	SCREW M5X0.8 L=12	六角穴ボルト M5X0.8 L=12	2
16		WP-0550800-SP	WASHER 5.5X10X0.8	平座金 5.5X10X0.8	2
17		NM-6050001-SP	NUT M5X0.8 TYPE1	六角ナット M5X0.8 1種	2
18		400-74274	AIR_CYLINDER_STUD_B	エアシリンダー支えB	1
19		SM-6051000-SP	SCREW	平ねじ M5 L=10	4
20		400-04065	KNEE SWITCH ASM.	膝スイッチ組	1
21		SK-3413201-SE	WOOD SCREW D=4.1 L=32	丸木ねじ D=4.1 L=32	2
22		400-74278	CHAIN_OFF_TRIM_COVER	空環カッターカバー	1
23		SL-6040892-TN	SCREW M4 L=8	座金付き六角穴ボルト M4 L=8	2
24		400-74769	CHAIN_OFF_THREAD_GUIDE	空環ガイド	1
25		SM-6030800-SP	SCREW M3X0.5 L=8	平小ねじ M3X0.5 L=8	2
26		BT-0400251-EB	URETHANE TUBE BLACK 4X2.5	ポリウレタンチューブ 黒 4X2.5	0.5
27		HK-0346101-40	CONNECTOR	ハウジング 14P	1

# 16. CLOTH CHIP SUCTION SET (OPTION)

集塵装置セット (オプション)



REF.NO	NOTE	PART NO	DESCRIPTION	品名	Qty
1		400-74296	SUCTION_PIPE_BRACKET_A	集塵パイプ取付け板A	1
2		SL-6043092-TN	SCREW M4 L=30	座金付き六角穴ボルト M4 L=30	2
3		GAT-27010000	COLLAR	取付け板カラー	2
4		400-74297	SUCTION_PIPE_BRACKET_B	集塵パイプ取付け板B	1
5		SD-0800327-TP	SHOULDER SCREW D=8 H=3.2	段ねじ D=8 H=3.2	1
6		NM-6050001-SP	NUT M5X0.8 TYPE1	六角ナット M5X0.8 1種	1
7		PS-0200062-KP	SPRING PIN	スプリングピン	1
8		400-74298	SPRING_PLATE	取付け板固定ばね	1
9		SM-6040552-TP	SCREW M4 L=4.5	六角穴ボルト M4 L=4.5	2
10		400-74403	SUCTION_PIPE_BRACKET_C	集塵パイプ取付け板C	1
11		SL-6041092-TN	SCREW M4 L=10	座金付き六角穴ボルト M4 L=10	2
12		400-74404	SUCTION_PIPE_BRACKET_D	集塵パイプ取付け板D	1
13		SL-6041092-TN	SCREW M4 L=10	座金付き六角穴ボルト M4 L=10	1
14		SM-8031002-TP	SCREW	止めねじ M3X0.5 L=10	2
15		400-74409	SUCTION_PIPE_1_ASSY	集塵パイプ1 (組)	1
16		400-43839	SUCTION_PIPE_JOINT_ASSY	布屑パイプジョイント組	1
17		400-43800	SUCTION_PIPE_JOINT	布屑パイプジョイント	(1)
18		400-43815	SUCTION_PIPE_NUT	布屑パイプナット	(1)
19		SM-4041055-SP	SCREW	なべねじ M4 L=10	(1)
20		400-74410	SUCTION_PIPE_2_ASSY	集塵パイプ2 (組)	1
21		E1353-172-000	HOSE BAND	ホースバンド	1
22		400-59579	HOSE	ホース	1
23		BT-0600401-EB	URETHANE TUBE BLACK 6X4	ポリウレタンチューブ 黒 6X4	0.2
24		EA-9500B01-00	CABLE BAND	束線バンド	2
25		PC-0126010-00	SPEED CONTROLLER	スピードコントローラ	1
26		BT-0600401-EB	URETHANE TUBE BLACK 6X4	ポリウレタンチューブ 黒 6X4	1
27		400-49213	SOLENOID VALVE	ソレノイドバルブ	1
28		PJ-3010652-01	HALF UNION 6XPT1/4	ハーフユニオン 6XPT1/4	2
29		HK-0346101-40	CONNECTOR	ハウジング 14P	1
30		HK-0346400-0B	TERMINAL	ピンコンタクト	2
31		BT-0600401-EB	URETHANE TUBE BLACK 6X4	ポリウレタンチューブ 黒 6X4	1
32	*	400-74302	FILTER_ASM	フィルター組	1
33		F1003-003-000	FILTER BRACKET	フィルター取付け金具	1
34		F1004-003-000	PIPE GRIP	パイプグリップ	1
35		TA-2050406-R0	RUBBER PLUG	止め栓	1
36		SK-3452500-SC	WOOD SCREW D=4.5 L=25	丸木ねじ D=4.5 L=25	8

17. LIST FOR INFORMATION OF CHANGE

変更情報リスト

As to the place changed, refer to the corresponding Rev. No.  
 When previous parts (Obsoleted part) and new parts (Added parts) are not interchangeable with each other:  
 In this case, even obsoleted parts (D.) can be ordered with the obsoleted part number, so select the parts with changed dates and place your orders.

変更箇所は、該当Rev. No. 版をご参照ください。  
 部品の互換性がない変更の場合は、削除された品番でも、ご注文できます。

\*\*\*\*\*  
 No. 1555-01...Rev. No.

\*A: Added parts 追加部品 / D: Obsoleted parts 削除部品 / E: Erratum 訂正

* Rev. No.	Page 頁	Ref. No.	Parts No. 品番	* Rev. No.	Page 頁	Ref. No.	Parts No. 品番
D 00	2	7	SM-4040455-SP	A 01	2	7	SM-6040450-TP
D 00	2	8	SM-4040455-SP	A 01	2	8	400-74437
D 00	2	35	400-66883	A 01	2	35	401-12855
D 00	2	52	400-74440	A 01	2	52	400-74535
D 00	2	59	400-66897	A 01	2	59	401-12856
D 00	4	22	400-66968	A 01	4	22	401-12857
D 00	4	32	SM-1030400-SP	A 01	4	32	SM-1030501-SC
D 00	6	3	400-68467	A 01	6	3	400-74689
				A 01	8	2	400-74596
				A 01	10	44	400-74464
D 00	12	14	400-74493	A 01	12	14	400-74588
D 00	12	25	400-74497	A 01	12	25	400-74479
D 00	12	27	400-74502	A 01	12	27	400-74584
D 00	12	45	SM-6030350-SD	A 01	12	45	SM-6030350-TP
D 00	12	47	SM-6050800-SP	A 01	12	47	SM-8050812-TP
				A 01	12	62	400-74583
D 00	14	34	400-74415				
D 00	14	35	SQ-2050453-MZ				
D 00	14	36	WP-0500916-SD				
D 00	14	37	236-29306	A 01	16	16	WP-1302501-SC
D 00	18	31	169-60205	A 01	18	31	400-93290
D 00	18	42	183-47500	A 01	18	42	401-09081
				A 01	18	75	CQ-2000000-00
D 00	20	49	400-74347	A 01	20	49	400-74049
				A 01	22	36	400-82824
				A 01	22	37	236-29504
				A 01	22	38	CQ-2500000-F0
				A 01	22	39	SQ-2050452-MZ
				A 01	22	40	236-30007
				A 01	22	41	236-30007
				A 01	22	42	EA-9500B01-00
D 00	24	1	400-72506	A 01	24	1	401-06586
D 00	26	24	400-74518	A 01	26	24	400-74962

* No.	Rev. No.	Page 頁	Ref. No.	Parts No. 品番	* No.	Rev. No.	Page 頁	Ref. No.	Parts No. 品番
D	00	26	25	400-74519	A	01	26	25	400-74963
D	00	26	57	400-74577					
D	00	26	58	400-74578					
D	00	26	59	400-53286					
					A	01	26	57	400-74844
					A	01	26	58	400-74845
					A	01	26	59	HX-0015000-0J
D	00	26	65	SM-4040655-SP					
D	00	32	29	SK-3554001-SC					
D	00	32	32	F1001-003-0B0	A	01	32	32	400-74302



NUMERICAL INDEX OF PARTS

索引

PART NO 品番	PAGE 頁	REF NO	PART NO 品番	PAGE 頁	REF NO	PART NO 品番	PAGE 頁	REF NO	PART NO 品番	PAGE 頁	REF NO
WP-0550800-SP	28	17	400-59579	32	22	400-74229	4	1	400-74365	22	11
WP-0550800-SP	30	16	400-66856	2	48	400-74231	4	7	400-74367	22	21
WP-0621016-SD	16	10	400-66869	2	45	400-74232	26	36	400-74368	22	24
WP-0621026-SP	18	43	400-66871	2	44	400-74233	26	37	400-74370	22	25
WP-0621036-SP	26	29	400-66873	2	46	400-74234	4	13	400-74373	20	30
WP-0621046-SP	8	36	400-66892	2	62	400-74235	4	14	400-74375	2	73
WP-0651056-SH	6	61	400-66892	4	21	400-74236	4	15	400-74376	2	74
WP-0951016-SP	6	77	400-66895	2	61	400-74237	4	17	400-74377	2	75
WP-1051416-SD	26	19	400-66898	2	56	400-74238	4	18	400-74379	2	78
WP-1302501-SC	16	16	400-66902	4	6	400-74239	4	25	400-74382	20	50
WP-1612616-SE	24	25	400-66909	4	44	400-74240	4	26	400-74390	22	18
WS-0510002-KN	24	26	400-66918	4	20	400-74242	4	42	400-74393	20	42
WZ-0641510-KP	2	85	400-66919	4	24	400-74243	4	43	400-74395	22	16
WZ-0641510-KP	16	9	400-66928	4	29	400-74244	4	19	400-74396	22	15
WZ-0850302-K0	20	5	400-66929	4	30	400-74246	4	11	400-74402	28	19
			400-67003	4	28	400-74247	4	31	400-74403	32	10
112-28103	26	53	400-67008	6	68	400-74248	4	47	400-74404	32	12
118-56101	6	28	400-67009	6	69	400-74249	18	7	400-74409	32	15
118-56101	6	48	400-67014	4	45	400-74250	18	8	400-74410	32	20
122-88403	26	5	400-67056	4	35	400-74251	18	13	400-74411	20	17
123-47308	26	2	400-67058	4	34	400-74252	18	16	400-74430	28	12
131-38201	20	18	400-67059	4	33	400-74253	18	21	400-74431	28	15
131-38508	20	19	400-67116	22	9	400-74254	18	22	400-74432	20	3
131-38805	20	20	400-67120	22	17	400-74255	18	24	400-74433	2	51
131-40504	20	21	400-67123	22	19	400-74256	18	25	400-74437	2	8
131-40504	22	31	400-67133	18	11	400-74258	18	68	400-74438	22	8
131-60304	26	6	400-67149	6	29	400-74259	4	46	400-74443	2	38
131-70105	2	65	400-67149	6	49	400-74262	4	41	400-74444	26	51
131-70105	4	39	400-67155	6	26	400-74263	4	10	400-74450	10	33
131-71004	2	66	400-67155	6	63	400-74264	4	23	400-74451	10	34
131-71004	4	38	400-67166	6	43	400-74265	30	1	400-74452	18	27
133-01908	14	50	400-67167	6	42	400-74272	30	13	400-74453	18	52
133-02500	14	51	400-67172	6	22	400-74273	30	14	400-74454	18	30
133-77304	18	53	400-67173	6	23	400-74274	30	18	400-74455	18	33
134-12705	18	29	400-67221	10	19	400-74277	4	37	400-74456	10	41
134-12705	18	35	400-67225	10	17	400-74278	30	22	400-74457	18	37
134-12705	18	72	400-67238	26	31	400-74296	32	1	400-74458	18	38
134-55100	28	8	400-67239	26	32	400-74297	32	4	400-74460	18	47
165-56508	18	34	400-67311	26	15	400-74298	32	8	400-74461	18	49
			400-68392	6	70	400-74300	22	2	400-74464	10	44
229-01805	2	29	400-68424	14	14	400-74302	32	32	400-74464	18	54
229-02506	2	14	400-68425	14	13	400-74306	2	15	400-74465	18	55
229-24302	2	42	400-68426	14	23	400-74310	2	17	400-74466	18	57
229-24708	2	4	400-68427	14	21	400-74311	2	19	400-74467	18	58
229-24708	2	11	400-68434	8	16	400-74312	2	20	400-74468	18	59
229-32800	26	1	400-68470	6	21	400-74313	2	21	400-74469	18	60
229-33006	26	4	400-68575	10	18	400-74314	2	22	400-74470	18	63
229-33105	26	3	400-68588	26	33	400-74315	20	1	400-74471	18	50
229-62609	26	35	400-68589	26	34	400-74316	20	8	400-74473	18	69
236-18606	16	4	400-68601	14	15	400-74317	20	11	400-74479	12	25
236-29504	22	37	400-68663	6	7	400-74318	20	12	400-74480	4	59
236-30007	22	12	400-68663	6	11	400-74319	20	13	400-74481	4	53
236-30007	22	28	400-68664	6	8	400-74322	20	14	400-74482	4	54
236-30007	22	35	400-68664	6	12	400-74326	22	29	400-74483	4	55
236-30007	22	40	400-69918	6	30	400-74328	20	6	400-74484	4	2
236-30007	22	41	400-69918	6	50	400-74329	20	7	400-74485	4	51
236-30106	22	20	400-69918	8	18	400-74330	20	25	400-74486	26	54
260-37903	26	7	400-69918	8	37	400-74331	20	26	400-74487	12	55
			400-70075	2	43	400-74332	10	43	400-74488	12	56
400-04065	30	20	400-70075	2	63	400-74332	20	27	400-74489	12	57
400-08423	8	38	400-70191	6	1	400-74333	20	28	400-74490	18	10
400-13640	26	47	400-70353	14	16	400-74334	20	29	400-74491	18	67
400-32964	28	3	400-74049	20	49	400-74336	20	32	400-74494	12	58
400-32964	30	6	400-74159	14	52	400-74337	20	33	400-74495	12	59
400-42363	20	22	400-74169	14	34	400-74338	20	34	400-74496	12	60
400-42364	20	23	400-74182	14	53	400-74339	20	35	400-74498	12	26
400-42365	20	24	400-74183	14	46	400-74340	20	39	400-74499	12	51
400-43800	32	17	400-74220	2	64	400-74341	20	41	400-74500	12	20
400-43815	32	18	400-74222	2	82	400-74344	20	46	400-74501	12	21
400-43839	32	16	400-74223	2	84	400-74345	20	47	400-74503	12	30
400-48536	26	18	400-74224	2	57	400-74349	22	1	400-74504	12	31
400-49213	32	27	400-74225	2	58	400-74350	22	3	400-74505	12	32
400-53286	12	53	400-74226	4	56	400-74351	22	4	400-74506	12	34
400-53286	12	61	400-74227	4	57	400-74358	22	5	400-74507	12	35
400-55591	26	12	400-74228	4	58	400-74364	22	10	400-74508	12	36

NUMERICAL INDEX OF PARTS

索引

PART NO 品番	PAGE 頁	REF NO	PART NO 品番	PAGE 頁	REF NO	PART NO 品番	PAGE 頁	REF NO	PART NO 品番	PAGE 頁	REF NO
400-74509	12	37	400-74615	6	10	400-74765	2	70			
400-74510	12	38	400-74616	6	13	400-74766	2	68			
400-74511	12	39	400-74617	6	25	400-74767	2	69			
400-74512	12	41	400-74618	6	27	400-74768	2	77			
400-74513	12	42	400-74619	6	31	400-74769	30	24			
400-74514	12	33	400-74622	6	32	400-74772	18	23			
400-74515	12	50	400-74623	6	33	400-74773	18	39			
400-74516	26	49	400-74627	6	34	400-74774	18	40			
400-74517	26	50	400-74627	8	19	400-74775	14	6			
400-74520	12	15	400-74629	6	39	400-74777	2	60			
400-74521	12	11	400-74630	6	40	400-74844	26	57			
400-74527	12	40	400-74632	6	44	400-74845	26	58			
400-74528	18	70	400-74633	6	46	400-74867	14	33			
400-74529	12	1	400-74634	6	47	400-74869	14	48			
400-74530	12	2	400-74635	6	51	400-74895	16	6			
400-74531	12	5	400-74637	6	52	400-74929	26	61			
400-74532	12	9	400-74638	6	53	400-74962	26	24			
400-74533	12	6	400-74641	6	55	400-74963	26	25			
400-74535	2	52	400-74642	6	56	400-75304	14	39			
400-74538	12	3	400-74643	6	57	400-75305	14	40			
400-74539	12	4	400-74645	6	62	400-75306	14	41			
400-74545	12	7	400-74646	6	64	400-75307	14	42			
400-74546	12	10	400-74648	6	67	400-76293	6	37			
400-74547	12	8	400-74649	6	71	400-76293	6	59			
400-74549	2	34	400-74653	6	72	400-79298	26	10			
400-74550	10	1	400-74654	6	73	400-82824	22	36			
400-74551	10	3	400-74655	6	74	400-83674	26	40			
400-74552	10	6	400-74656	8	1	400-83683	26	43			
400-74553	10	8	400-74658	6	2	400-84716	26	52			
400-74554	10	9	400-74659	6	38	400-85784	24	8			
400-74555	10	10	400-74659	6	58	400-85785	24	11			
400-74556	10	13	400-74660	8	6	400-85788	24	15			
400-74557	2	50	400-74661	8	10	400-85789	24	14			
400-74558	26	26	400-74662	6	5	400-85790	24	16			
400-74559	10	16	400-74663	8	11	400-85791	24	17			
400-74560	10	22	400-74664	8	13	400-85792	24	13			
400-74561	10	23	400-74665	8	14	400-85793	24	12			
400-74562	10	24	400-74666	8	15	400-85794	24	4			
400-74563	10	25	400-74667	8	17	400-85795	24	3			
400-74564	10	26	400-74668	8	21	400-85796	24	10			
400-74565	10	27	400-74671	8	22	400-93290	18	31			
400-74566	10	28	400-74672	8	23	400-96325	24	9			
400-74567	10	30	400-74677	8	28	400-96326	24	7			
400-74568	10	31	400-74678	8	31	400-96327	24	5			
400-74569	10	40	400-74679	8	33	400-98428	14	44			
400-74570	10	39	400-74680	8	34	400-98432	14	37			
400-74571	26	21	400-74681	8	35	400-98433	14	36			
400-74572	12	54	400-74684	8	39	400-98434	26	66			
400-74573	12	52	400-74689	6	3	400-98439	16	12			
400-74574	18	73	400-74705	12	16	400-98440	16	1			
400-74575	6	79	400-74706	12	12	400-98442	16	8			
400-74576	6	80	400-74723	2	26	400-98445	26	63			
400-74580	12	22	400-74724	2	28	400-98448	26	64			
400-74581	12	24	400-74727	22	30	401-06574	24	6			
400-74582	12	23	400-74728	2	30	401-06575	24	2			
400-74583	12	62	400-74729	2	32	401-06576	24	29			
400-74584	12	27	400-74732	2	54	401-06577	24	18			
400-74586	12	28	400-74733	2	53	401-06578	24	19			
400-74588	12	14	400-74734	2	67	401-06579	24	30			
400-74589	12	18	400-74735	2	80	401-06580	24	28			
400-74590	26	60	400-74736	2	3	401-06583	24	27			
400-74596	8	2	400-74737	2	9	401-06586	24	1			
400-74597	18	74	400-74738	2	10	401-09081	18	42			
400-74598	6	81	400-74739	14	18	401-12855	2	35			
400-74599	6	82	400-74740	14	1	401-12856	2	59			
400-74600	8	3	400-74742	14	4	401-12857	4	22			
400-74601	6	6	400-74746	14	9						
400-74602	6	9	400-74750	14	11						
400-74603	6	15	400-74751	14	12						
400-74608	6	17	400-74754	14	25						
400-74609	6	19	400-74755	14	27						
400-74610	12	17	400-74756	14	31						
400-74611	12	13	400-74759	18	5						
400-74613	26	62	400-74761	18	18						
400-74614	12	19	400-74762	18	19						