

# ***PARTS LIST***

## **DMN-5420NDD-7 PARTS LIST**

下記 URL (PARTS Website/PC サイト) より、便利な検索機能のついた Web Parts Book をご利用頂けます。  
ご利用には会員登録が必要です。(無料)

<https://juki.aftama.com/JUKI/JA>

You can use a Web Parts Book with a convenient search function from the URLs (PARTS Website/PC-site)  
below. To use the PARTS Website, free membership registration is required.

<https://juki.aftama.com/JUKI/EN>

## HOW TO MAKE USE OF THIS PARTS LIST

- 1.As to “#01” and “#02” refer to the “Note” given at the bottom of the respective pages.
- 2.Codes on the “Qty” column
  - Each numeral indicates the number of parts required.
  - “0.1” and “2.5” indicate the length (in meters) of the respective parts.
- 3.Parentheses mean that the corresponding part is a subpart that constructs an assembly part.
- 4.Dotted lines on the Figures indicate assembly parts.
- 5.As to the parts with marks of “☆”(Consumable parts)and “◎”(optional parts)on the respective parts, it is recommended to prepare spares.

### パーツリストご利用に際して

1. リストページの #01、#02 の印は、ページ下の “注記” の説明を参照下さい。
2. 数量欄の数字は、個数を表し、0.1、2.5 等の数値は、長さ（単位メートル）を表します。
3. 数量欄の（ ）は、組部品を構成している子部品であることを意味します。
4. イラストページの-----枠は、組構成であることを意味します。
5. リストページの “☆”（消耗部品）、“◎”（オプション部品）の印がついた部品は、予備を準備しておくことをお奨めします。

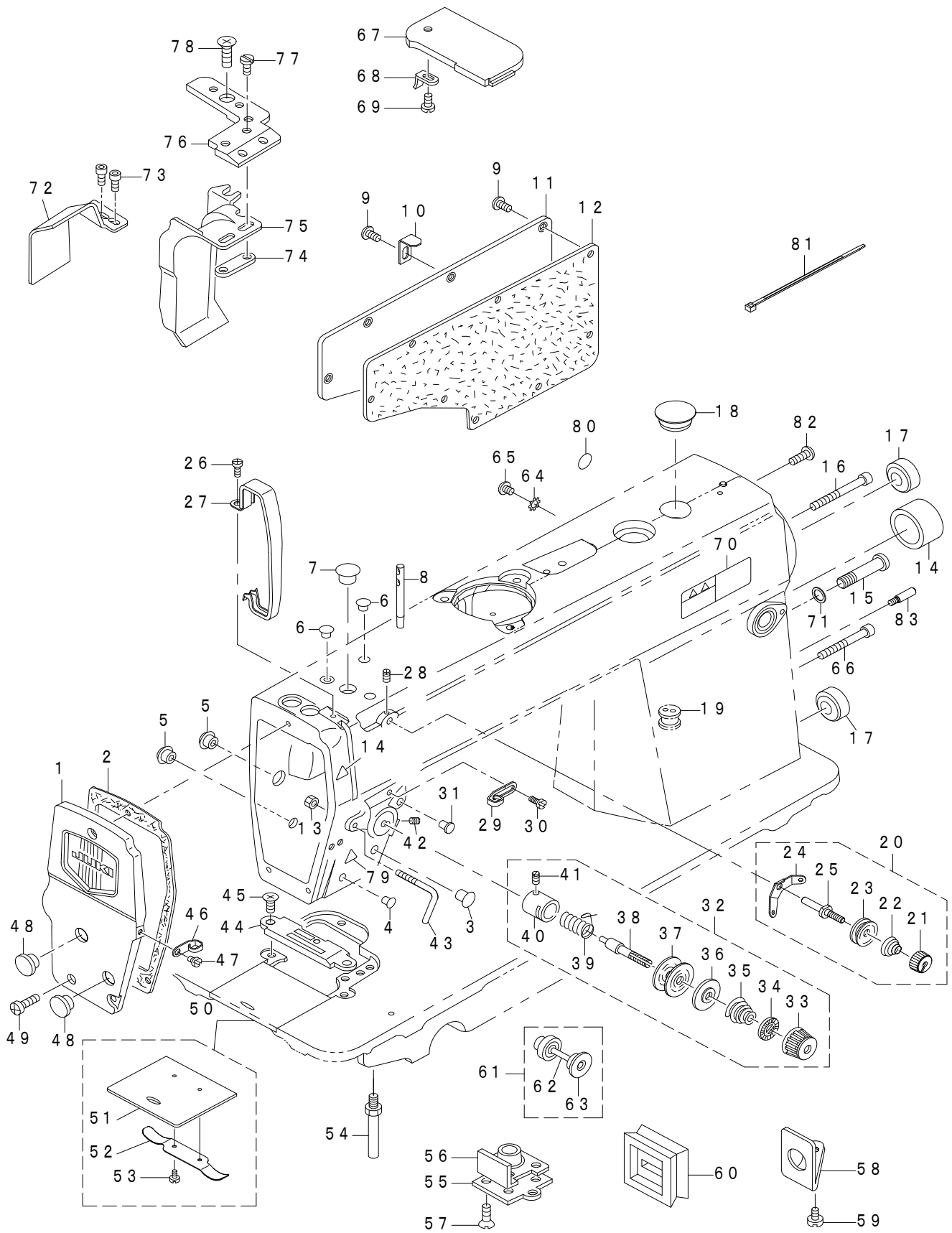
# CONTENTS

## 目次

1. MACHINE FRAME & MISCELLANEOUS COVER COMPONENTS.....	1
頭部・外装関係	
2. BOBBIN WINDER COMPONENTS .....	3
糸巻装置関係	
3. MAIN SHAFT & THREAD TAKE-UP LEVER COMPONENTS .....	5
上軸・天秤関係	
4. NEEDLE BAR, UPRIGHT SHAFT & HOOK DRIVING SHAFT COMPONENTS .....	7
針棒・立軸・下軸関係	
5. HAND LIFTER COMPONENTS .....	9
押え上げ関係	
6. FEED MECHANISM COMPONENTS .....	11
送り関係	
7. THREAD TRIMMER MECHANISM COMPONENTS .....	13
糸切り装置関係	
8. KNIFE COMPONENTS .....	15
メス関係	
9. NEEDLE BAR FRAME COMPONENTS .....	17
針棒揺動台関係	
10. AUTOMATIC REVERSE FEED COMPONENTS.....	19
自動逆送り関係	
11. WIPER COMPONENTS.....	21
ワイパー関係	
12. OIL LUBRICATION COMPONENTS.....	23
給油関係	
13. PSC UNIT.....	25
PSC ユニット	
14. OIL RESERVOIR COMPONENTS.....	27
油溜関係	
15. THREAD STAND COMPONENTS.....	29
糸立装置関係	
16. TABLE OF EXCHANGING GAUGE PARTS (1) .....	31
交換ゲージ部品一覧表（1）	
17. TABLE OF EXCHANGING GAUGE PARTS (2) .....	33
交換ゲージ部品一覧表（2）	
NUMERICAL INDEX OF PARTS.....	35
索引	

# 1. MACHINE FRAME & MISCELLANEOUS COVER COMPONENTS

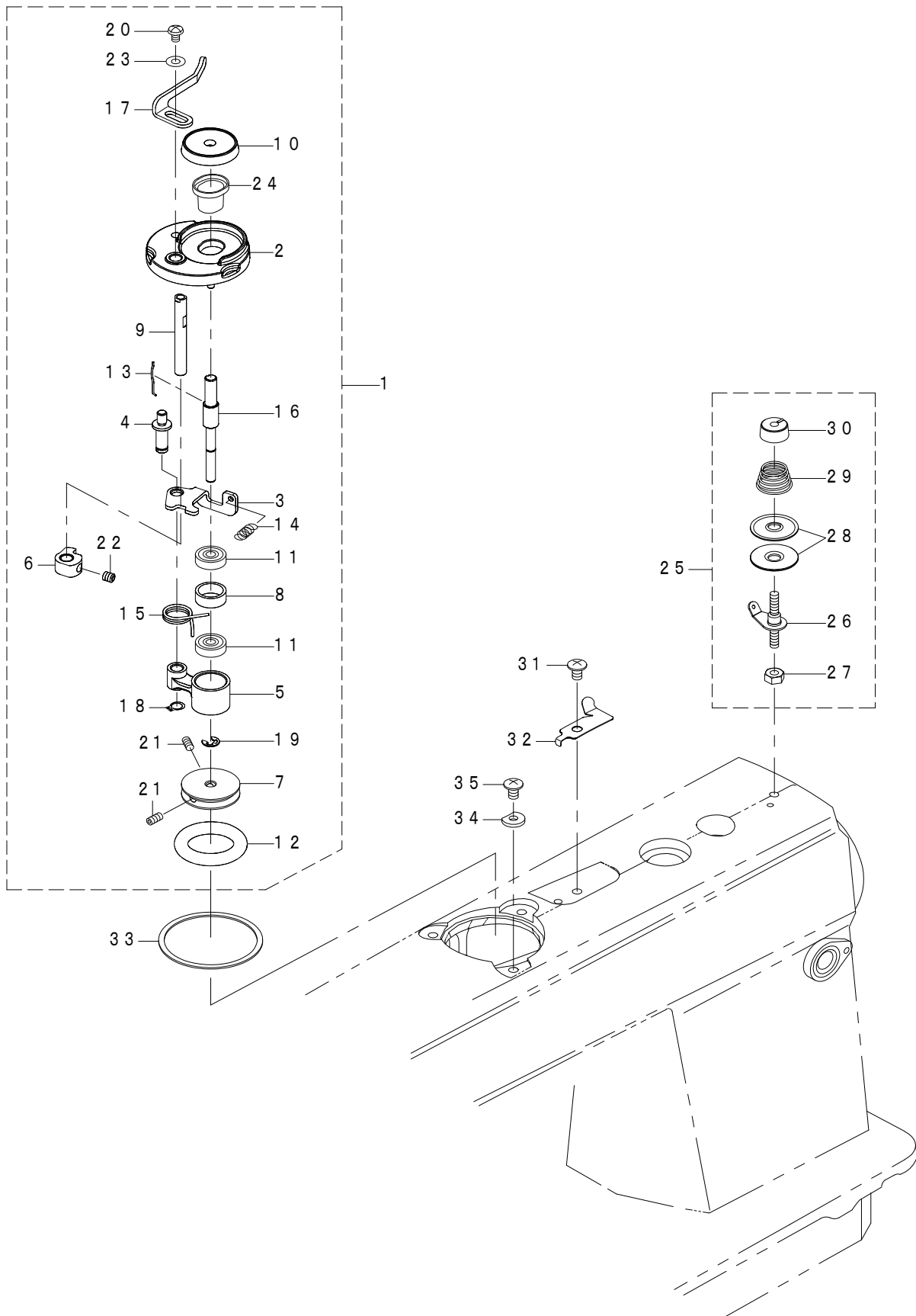
頭部・外装関係



REF.NO	NOTE	PART NO	DESCRIPTION	品名	Qty
1		113-25750	FACE PLATE ASM.	面板(組)	1
2		113-00506	FACE PLATE GASKET	面板パッキン	1
3		TA-1250504-R0	RUBBER PLUG	止め栓	1
4		TA-0850604-R0	RUBBER PLUG	止め栓	1
5		TA-1250504-R0	RUBBER PLUG	止め栓	2
6		TA-0850604-R0	RUBBER PLUG	止め栓	2
7		TA-1250705-R0	RUBBER PLUG	止め栓	1
8		229-58300	NEEDLE THREAD GUIDE PIN	糸案内棒	1
9		SS-4120915-SP	SCREW 3/16-28 L=9	なべねじ 3/16-28 L=9	8
10		401-26308	CORD_CLAMP	コード止め金具	1
11		401-56263	WINDOW PLATE	窓板	1
12		400-12129	SIDE PLATE PACKING	窓板パッキン	1
13		NS-6090310-SP	NUT 9/64-40	六角ナット 9/64-40	1
14		TA-2000502-R0	RUBBER PLUG	止め栓	1
15		401-26305	SCREW 5/16-24_35	電装固定ねじ	1
16		SM-6054502-TP	SCREW M5X0.8 L=45	六角穴ボルト M5X0.8 L=45	1
17		TA-2101002-R0	RUBBER PLUG	止め栓	2
18		TA-2100904-R0	RUBBER PLUG	止め栓	1
19		401-11022	MAGNET CORD RUBBER	マグネットコードゴム	1
20		229-45463	THREAD TENSION ASM. NO.1	第一糸調子(組)	1
21		229-45703	THREAD TENSION NUT	第一糸調子ナット	(1)
22		229-45505	THREAD TENSION SPRING	第一糸調子ばね	(1)
23		229-45802	THREAD TENSION DISK	第一糸調子皿	(2)
24		229-45604	THREAD TENSION GUIDE	第一糸調子案内	(1)
25		229-45414	THREAD TENSION POST	第一糸調子棒	(1)
26		SS-4120615-SP	SCREW 3/16-28 L=6	なべねじ 3/16-28 L=6	1
27		401-56268	THREAD TAKE-UP LEVER COVER	天秤カバー	1
28		SS-4120615-SP	SCREW 3/16-28 L=6	なべねじ 3/16-28 L=6	1
29		229-20508	ARM THREAD GUIDE A	アーム糸案内 A	1
30		229-21001	SCREW	アーム糸案内 A止めねじ	1
31		TA-0850604-R0	RUBBER PLUG	止め栓	1
32		229-45356	THREAD TENSION ASM.	糸調子(組)	1
33		229-21308	THREAD TENSION NUT	糸調子ナット	(1)
34		229-21407	ROTATION STOPPER	糸調子皿回転止め	(1)
35		229-21704	THREAD TENSION SPRING A	糸調子ばね A	(1)
36		229-21803	DISK STOPPER	糸調子皿押え	(1)
37		229-21506	THREAD TENSION DISK	糸調子皿	(2)
38		229-21209	THREAD TENSION POST	糸調子棒	(1)
39		229-21605	THREAD TAKE-UP SPRING	糸取りばね	(1)
40		229-45307	THREAD TENSION POST BASE	糸調子棒台	(1)
41		SS-8090670-SP	SCREW 9/64-40 L=5.5	止めねじ 9/64-40 L=5.5	(1)
42		SS-8150710-TP	SCREW 15/64-28 L=7	止めねじ 15/64-28 L=7	1
43		229-72608	ARM THREAD GUIDE C	アーム糸案内 C	1
44	#01	B1190-530-D00	GAUGE DD	ゲージ 1/8	1
45		SS-2110915-SP	SCREW 11/64-40 L=8.5	丸皿ねじ 11/64-40 L=8.5	2
46		229-20607	ARM THREAD GUIDE B	アーム糸案内 B	1
47		SS-6110610-TP	SCREW 11/64-40 L=6	平ねじ 11/64-40 L=6	1
48		TA-1250406-R0	RUBBER PLUG D=12.5 L=4	止め栓 D=12.5 L=4	2
49		SS-4121015-SP	SCREW 3/16-28 L=10	なべねじ 3/16-28 L=10	3
50		229-01250	SLIDE PLATE ASM.	滑り板(組)	1
51		229-01201	SLIDE PLATE	滑り板	(1)
52		229-01300	SLIDE PLATE SPRING	滑り板ばね	(1)
53		SS-6060210-SP	SCREW 3/32-56 L=1.9	平ねじ 3/32-56 L=1.9	(1)
54		229-01003	BED SCREW STUD	ベッド支柱	4
55		113-00407	PRESSER BAR SUPPORT	アゴ部当て板	1
56		113-00605	GASKET	アゴ当て板パッキン	1
57		SS-1120710-SP	SCREW 3/16-28 L=6.5	皿ねじ 3/16-28 L=6.5	4
58		113-45709	OIL SHIELD	油防板	1
59		SS-6110610-TP	SCREW 11/64-40 L=6	平ねじ 11/64-40 L=6	1
60		113-45600	OIL RUBBER	ベッド油防板	1
61		B3133-415-0A0	TENSION RELEASE PIN CAP ASM.	糸緩めピンキャップ(組)	1
62		B3118-415-000	TENSION RELEASE PIN	糸緩めピン	(1)
63		B3136-415-000	CAP RING	糸緩めキャップリング	(1)
64		WT-0530002-KS	TOOTHED WASHER D=5.3	歯付き座金 D=5.3	1
65		SS-4120615-SP	SCREW 3/16-28 L=6	なべねじ 3/16-28 L=6	1
66		SM-6054002-TN	SCREW M5X0.8 L=40	六角穴ボルト M5X0.8 L=40	1
67		B1115-530-0AD	THROAT PLATE COVER	針板蓋 D(組)	1
68		B1115-522-000-A	OPEN COVER SPRING	針板開閉蓋ばね	(1)
69		SS-4080310-SP	SCREW 1/8-44 L=3.4	なべねじ 1/8-44 L=3.4	(1)
70		CM-3013000-01	SAFETY LABEL	頭部注意安全シール(横)	1
71		WP-0820516-SP	WASHER 11.6X8.2X0.6	平座金 8.2X11.6X0.6	1
72		113-46400	WASTE MATERIAL GUIDE	布屑ガイド	1
73		113-45808	SCREW	布屑ガイド止めねじ	2
74		B1193-530-000	WASTE MATERIAL GUARD PLATE	布屑カバー止め板	1
75		113-46905	WASTE MATERIAL GUARD E	針板布屑カバー E	1
76		113-46004	NEEDLE PLATE A	針板 A	1
77		SS-6080410-SP	SCREW 1/8-44 L=4	平ねじ 1/8-44 L=4	2
78		SS-2110915-SP	SCREW 11/64-40 L=8.5	丸皿ねじ 11/64-40 L=8.5	2
79		CM-3002000-01	ATTENTION SEAL	指怪我注意シール(16)	2
80		229-01805	GROUND MARK	グラウンドマーク	1
81		EA-9500B01-00	CABLE BAND	束線バンド	3
82		SM-4051401-SE	SCREW M5 L=14	なべ皿ねじ M5X0.8 L=14	1
83		401-15888	LEVER_STOPPER_ASSY	レバーストッパー(組)	1
		NOTE(注記)	#01...FOR STANDARD GAUGE (D)	標準ゲージ(D)用	

## 2. BOBBIN WINDER COMPONENTS

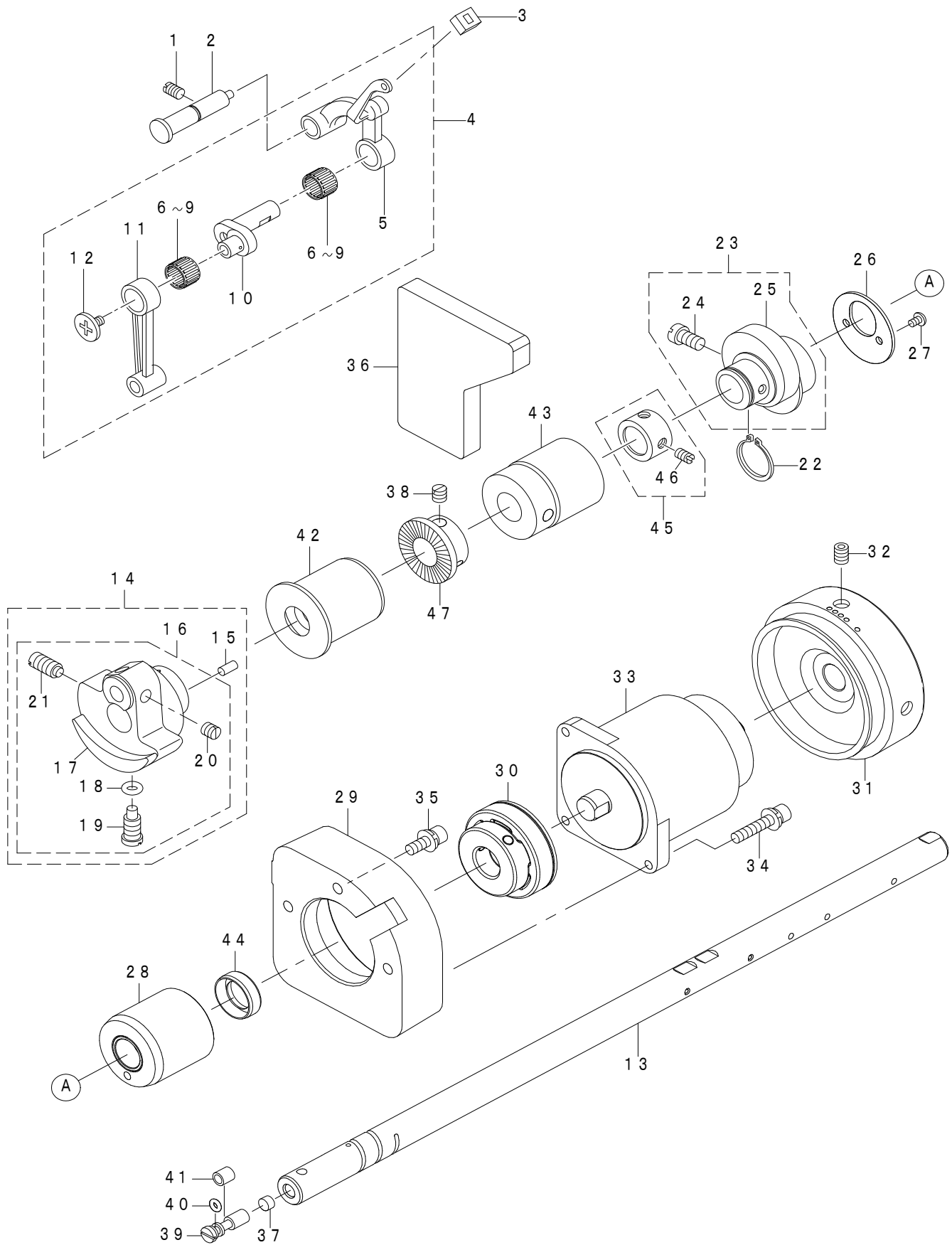
糸巻装置関係



REF.NO	NOTE	PART NO	DESCRIPTION	品名	Qty
1		401-10976	BOBBIN_WINDER_UNIT	糸巻き装置結合	1
2		262-60109	BTW_BASE	糸巻き取付台	(1)
3		262-60208	BTW_CAM_PLATE	糸巻き調節板	(1)
4		262-60307	BTW_BASE_SHAFT	糸巻き調節板軸	(1)
5		262-60406	BTW_SHAFT_BASE	糸巻き腕	(1)
6		262-60505	BTW_CAM_LEVER	糸巻きカム	(1)
7		262-60604	BTW_WHEEL	糸巻き車	(1)
8		262-60802	BTW_BEARING_SPACER	ベアリングスペーサー	(1)
9		262-61008	BTW_LEVER_SHAFT	糸巻きレバー軸	(1)
10		262-61206	BTW_SPACER	ボビン座	(1)
11		262-61305	BTW_BEARING	糸巻き軸ベアリング	(2)
12	☆	262-61503	BTW_WHEEL_RUBBER	糸巻き摩擦車	(1)
13	☆	262-61602	BOBBIN_SPRING	ボビン止めばね	(1)
14		262-61701	BTW_SPRING	糸巻き調節板戻しばね	(1)
15		400-11144	BTW_TORSION_SPRING	糸巻きねじりばね	(1)
16		401-10975	BTW_SHAFT	糸巻き軸	(1)
17		400-21933	BTW_LEVER	糸巻きレバー	(1)
18		RC-0560711-KP	RETAINING RING	C形止め輪	(1)
19		RE-0400000-K0	E-RING 4	E形止め輪 4	(1)
20		SM-5040655-SN	SCREW	バインドねじ	(1)
21		SM-8040802-TP	SCREW M4X8	止めねじ M4X0.7 L=8	(2)
22		SM-8050502-TP	SCREW M5 L=5	止めねじ	(1)
23		WP-0450826-SC	WASHER 4.5X10X0.8	平座金 4.5X10X0.8	(1)
24		401-19475	OIL_GUARD	オイルガード	(1)
25		401-10731	BOBBIN_THREAD_TENSION_ASSY	糸巻き糸調子(組)	1
26		401-10734	BOBBIN_THREAD_ROD_ASSY	糸巻き糸調子棒(結合)	(1)
27		NS-6120630-SP	NUT 3/16-28	六角ナット 3/16-28	(1)
28		229-21506	THREAD TENSION DISK	糸調子皿	(2)
29		D7133-555-B00	CONNECTING ROD SPRING	下連結棒ばね	(1)
30		229-45703	THREAD TENSION NUT	第一糸調子ナット	(1)
31		SM-0050801-SC	SCREW	トラスねじ M5 L=8	1
32		400-37008	THREAD_CUTTER	糸切り保持板	1
33		401-63521	PACKING	糸巻き取付台パッキン	1
34		401-13241	BTW_SPACER	下糸巻き装置スペーサ	1
35		SM-0050801-SC	SCREW	トラスねじ M5 L=8	3

### 3. MAIN SHAFT & THREAD TAKE-UP LEVER COMPONENTS

上軸・天秤関係

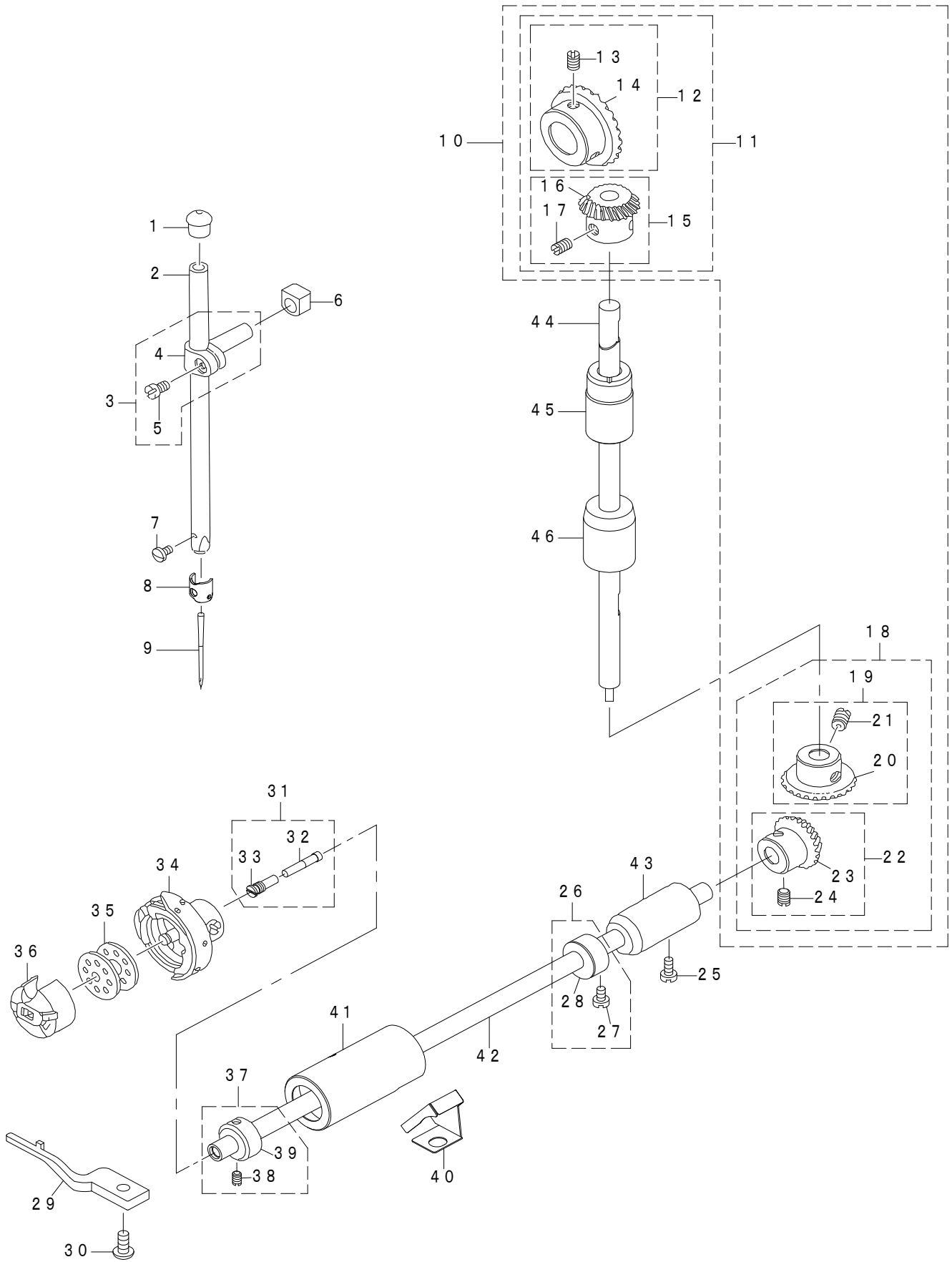




REF.NO	NOTE	PART NO	DESCRIPTION	品名	Qty
1		SS-8151150-TP	SCREW 15/64-28 L=10.5	トラスねじ 15/64-28 L=10.5	1
2		110-17357	THREAD TAKE-UP CRANK SHAFT ASM.	天秤支え軸 (組)	1
3		229-19203	OIL PROTECTING RUBBER	天秤油切りゴム	1
4		229-18072	THREAD TAKE-UP LEVER COMPL.	リンク天秤 (結合)	1
5		229-18064	THREAD TAKE-UP LEVER ASM.	リンク天秤 (組)	(1)
6	#01	229-18403	NEEDLE BEARING A	天秤ニードル軸受 A	(2)
7	#01	229-18502	NEEDLE BEARING B	天秤ニードル軸受 B	(2)
8	#01	229-18601	NEEDLE BEARING C	天秤ニードル軸受 C	(2)
9	#01	229-18700	NEEDLE BEARING D	天秤ニードル軸受 D	(2)
10		229-18106	NEEDLE BAR CRANK	針棒クランク	(1)
11		229-06606	NEEDLE BAR CRANK ROD	針棒クランクロッド	(1)
12		229-18304	LEFT SCREW	天秤クランク左ねじ	(1)
13		402-26452	MAIN_SHAFT	上軸	1
14		400-97024	COUNTER WEIGHT MN COMP.	釣合錘MN (完成)	1
15		PS-0400082-KP	SPRING PIN	スプリングピン	(1)
16		400-95787	COUNTER WEIGHT_MN ASM.	釣合錘MN (組)	(1)
17		400-95788	COUNTER WEIGHT_MN	釣合錘MN	(1)
18		RO-0442401-00	RUBBER RING	Oリング	(1)
19		SS-7681650-TP	SCREW 9/32-28 L=16	丸平ねじ 9/32-28 L=16	(1)
20		SS-8660610-TP	SCREW 1/4-40 L=6	止めねじ 1/4-40 L=6	(2)
21		SS-8681650-TP	SCREW 9/32-28 L=16	止めねじ 9/32-28 L=16	(1)
22		RC-1850001-KP	SNAP RING 18.5	C形止め輪 18.5	1
23		113-02353	FEED DRIVE ECCENTRIC CAM ASM.	送り偏心カム (組)	1
24		SS-6661110-SP	SCREW 1/4-40 L=11	平ねじ 1/4-40 L=11	(2)
25		113-02304	FEED DRIVE ECCENTRIC CAM	送り偏心カム	(1)
26		401-56261	THRUST COLLAR	送り偏心カムスラスト受	1
27		SS-4090615-SP	SCREW 9/64-40 L=6	なべねじ 9/64-40 L=6	2
28		401-10978	MAIN_SHAFT_BUSHING	上軸後メタル	1
29		401-57604	MAIN_MOTOR_BASE_76	モーター土台76	1
30		401-11025	COUPLING_ASM.	カップリング (組)	1
31		402-00576	HAND_PULLEY	はずみ車	1
32		SM-80608A2-TP	SCREW M6 L=8	六角穴付き止めねじ M6 L=8	2
33		401-40419	SERVO MOTOR	サーボモータ	1
34		SL-6052592-TN	BOLT	座金付き六角穴ボルト	3
35		SL-6051492-TN	BOLT	座金付き六角穴ボルト	3
36		402-30269	FILTER	フィルター	1
37		110-02904	ROLLER FELT	面部油量調節フェルト	1
38		SS-8660610-TP	SCREW 1/4-40 L=6	止めねじ 1/4-40 L=6	2
39		B1213-552-000-A	OIL ADJUSTING PIN	クランク油量調節ピン	1
40		RO-0291801-00	RUBBER RING	Oリング	1
41		B1215-552-000	OIL ADJUSTING COLLAR	クランク油量調節カラー	1
42		113-49107	BUSHING FRONT	上軸前メタル	1
43		112-02306	BUSHING, INTERMEDIATE	上軸中メタル	1
44		401-39216	OIL_SEAL	オイルシール	1
45		401-44306	MAIN SHAFT THRUST COLLAR ASM.	上軸スラスト受 (組)	1
46		SS-8660610-TP	SCREW 1/4-40 L=6	止めねじ 1/4-40 L=6	(2)
47		225-38805	DRIVING WHEEL	糸巻き駆動車	1
		NOTE(注記)	#01....SELECTIVE PARTS	選択部品	

#### 4. NEEDLE BAR, UPRIGHT SHAFT & HOOK DRIVING SHAFT COMPONENTS

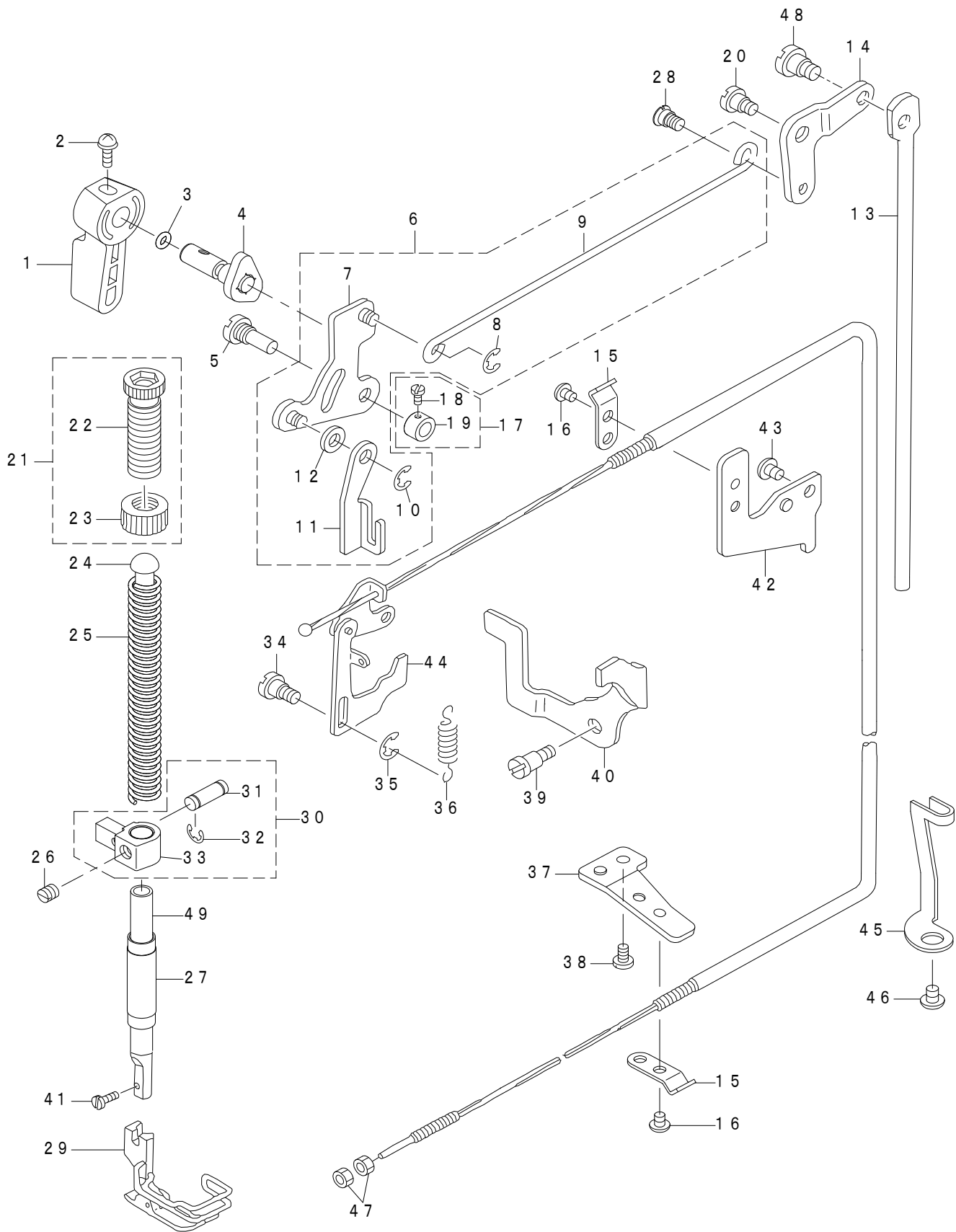
針棒 · 立軸 · 下軸關係



REF.NO	NOTE	PART NO	DESCRIPTION	品名	Qty
1		TA-1250804-R0	RUBBER PLUG	止め栓	1
2		B1401-530-A00	NEEDLE BAR A	針棒 A	1
3		229-06457	NEEDLE BAR HOLDER ASM.	針棒抱き (組)	1
4		229-06408	NEEDLE ROD HOLDER	針棒抱き	(1)
5		SS-6090670-TP	SCREW 9/64-40 L=6	平ねじ 9/64-40 L=6	(1)
6		B1414-226-000	SLIDE BLOCK	角駒	1
7		SS-7080510-TP	SCREW 1/8-44 L=4.5	丸平ねじ 1/8-44 L=4.5	1
8		B1418-530-000	NEEDLE BAR THREAD GUIDE	針棒糸掛け	1
9	☆	MDB-100B1400	NEEDLE DBX1 #14	針 DBX1 #14	1
10		B1306-155-0C0	GEAR & PINION ASM.	傘歯車上下 (組)	1
11		B1306-155-0B0	GEAR & PINION ASM. UPPER	上傘歯車 (組)	(1)
12		B1305-012-0A0	GEAR ASM.	上傘歯車大 (組)	(1)
13		SS-8660810-TP	SCREW 1/4-40 L=8	止めねじ 1/4-40 L=8	(2)
14		B1305-012-000	GEAR	上傘歯車大	(1)
15		B1306-155-0A0	PINION ASM.	上傘歯車小 (組)	(1)
16		B1306-155-000	PINION	上傘歯車小	(1)
17		SS-8660810-TP	SCREW 1/4-40 L=8	止めねじ 1/4-40 L=8	(2)
18		B1307-155-0B0	GEAR & PINION ASM. LOWER	下傘歯車 (組)	(1)
19		B1307-155-0A0	GEAR ASM. LARGE	下傘歯車大 (組)	(1)
20		B1307-155-000	MITRE GEAR LARGE	下傘歯車大	(1)
21		SS-8660810-TP	SCREW 1/4-40 L=8	止めねじ 1/4-40 L=8	(2)
22		B1308-155-0A0	PINION ASM.	下傘歯車小 (組)	(1)
23		B1308-155-000	MITRE GEAR SMALL	下傘歯車小	(1)
24		SS-8660810-TP	SCREW 1/4-40 L=8	止めねじ 1/4-40 L=8	(2)
25		SS-4120915-SP	SCREW 3/16-28 L=9	なべねじ 3/16-28 L=9	1
26		229-17157	THRUST COLLAR ASM. REAR	下軸スラスト受後 (組)	1
27		SS-6110420-TP	SCREW 11/64-40 L=4.8	平ねじ 11/64-40 L=4.8	(2)
28		229-17108	THRUST COLLAR, REAR	下軸スラスト受後	(1)
29		110-38809	BOBBIN CASE HOLDER	中釜押え	1
30		SS-4110915-TP	SCREW 11/64-40 L=9	なべねじ 11/64-40 L=9	1
31		229-16555	OIL SEAL SCREW ASM.	下軸前止めねじ (組)	1
32		110-15906	OIL WICK	下軸前止めねじ油芯	(1)
33		229-16506	SET SCREW	下軸前止めねじ	(1)
34	☆	110-38650	HOOK ASM.	給油釜 (組)	1
35	☆	229-32909	BOBBIN	ボビン	1
36	☆	110-38759	BOBBIN CASE ASM.	ボビンケース (ばね入り)	1
37		229-17058	THRUST COLLAR ASM. FRONT	下軸スラスト受前 (組)	1
38		SS-8110410-TP	SCREW 11/64-40 L=3.5	止めねじ 11/64-40 L=3.5	(2)
39		229-17009	THRUST COLLAR, FRONT	下軸スラスト受前	(1)
40		229-42601	OIL SHIELD	下軸前油防板	1
41		113-51004	BUSHING FRONT	下軸前メタル	1
42		229-16001	HOOK DRIVING SHAFT	下軸	1
43		229-16308	HOOK DRIVING SHAFT BUSH REAR	下軸後メタル	1
44		229-05004	UPRIGHT SHAFT	立軸	1
45		229-05103	UPRIGHT SHAFT BUSHING UPPER	立軸上メタル	1
46		401-56272	UPRIGHT SHAFT BUSHING	立軸下メタル	1

## 5. HAND LIFTER COMPONENTS

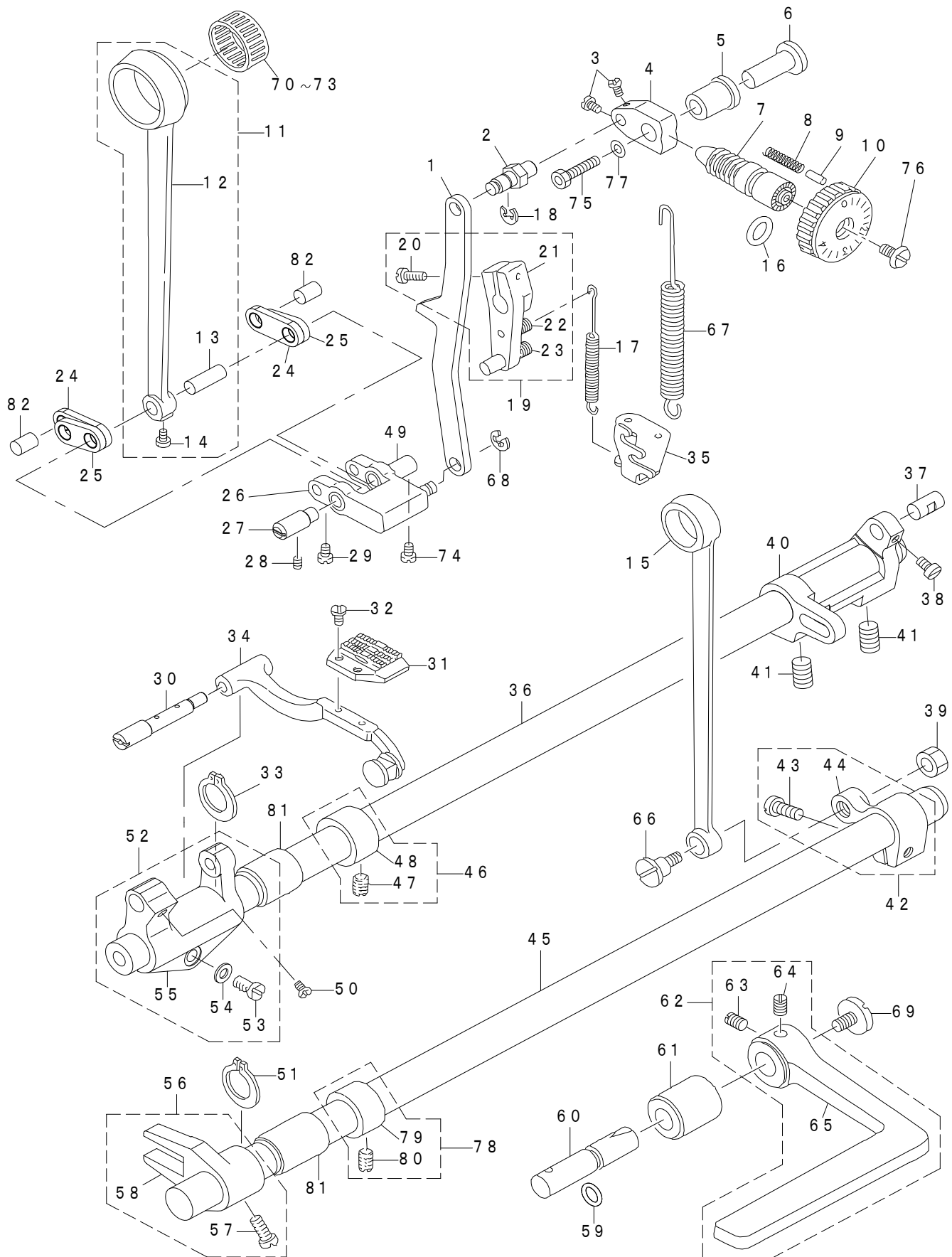
押え上げ関係



REF.NO	NOTE	PART NO	DESCRIPTION	品名	Qty
1		229-07802	HAND LIFTER	押え上げレバー	1
2		B1521-555-000	SCREW	押え上げレバー止めねじ	1
3		RO-0371801-00	RUBBER RING	Oリング	1
4		229-08552	HAND LIFTER CAM ASM.	押え上げカム (組)	1
5		113-01702	LINK SHAFT	引上げリンク軸	1
6		113-01652	LIFTING LEVER ASM.	引上げ板 (組)	1
7		229-08156	LIFTING LINK ASM.	引上げリンク (組)	(1)
8		RE-0500000-K0	E-RING	E形止め輪 5	(1)
9		229-08305	KNEE LIFTER SIDE ROD	引上げ横棒	(1)
10		RE-0500000-K0	E-RING	E形止め輪 5	(1)
11		401-65972	LIFTING LEVER	引上げ板	(1)
12		WP-0650876-SD	WASHER 6.5X13X0.8	平座金 6.5X13X0.8	(1)
13		112-05408	CONNECTING ROD	膝上げ連結棒	1
14		112-05309	LIFTING LEVER LINK	引上げリンク	1
15		229-44508	WIRE PRESSER A	ワイヤー押え A	2
16		SS-4110515-SP	SCREW 11/64-40 L=5	なべねじ 11/64-40 L=5	2
17		CS-064061A-SP	THRUST COLLAR ASM.	スラスト受 (組)	1
18		SS-7090620-TP	SCREW 9/64-40 L=6.1	丸平ねじ 9/64-40 L=6.1	(2)
19		CS-0640611-SP	THRUST HOLDER	スラスト受	(1)
20		SD-0720331-SP	HINGE SCREW D=7.24 H=3.3	段ねじ D=7.24 H=3.3	1
21		229-07554	PRESSER SPRING REGULATOR ASM.	押え調節ねじナット (組)	1
22		229-07505	PRESSER SPRING REGULATOR	押え調節ねじ	(1)
23		229-07604	PRESSER SPRING REGULATOR NUT	押え調節ねじナット	(1)
24		401-56271	PRESSER GUIDE BAR	押え案内棒	1
25		229-07406	PRESSER SPRING	押え調節ねじばね	1
26		SS-8660610-TP	SCREW 1/4-40 L=6	止めねじ 1/4-40 L=6	1
27		401-50933	PRESSER BAR BUSHING LOWER	押え棒下メタル	1
28		229-08909	HINGE SCREW	膝上げ横棒段ねじ	1
29	#01	B1524-530-DB0	PRESSER FOOT ASM.	押え (組)(指ガード付き)	1
30		113-01355	NEEDLE BAR GUIDE BRACKET ASM.	押え棒抱き (組)	1
31		113-01405	PIN	押え棒抱きピン	(1)
32		RE-0300000-K0	E-RING 3	E形止め輪 3	(2)
33		113-01306	NEEDLE BAR GUIDE BRACKET	押え棒抱き	(1)
34		113-06107	TENSION RELEASE PLATE SHAFT	糸緩め作動板軸	1
35		RE-0300000-K0	E-RING 3	E形止め輪 3	1
36		113-05901	SPRING	糸緩め作動板ばね	1
37		229-62807	WIRE PRESSER PLATE B	ワイヤー押え台 (下) B	1
38		SS-7110740-TP	SCREW 11/64-40 L=7	丸平ねじ 11/64-40 L=7	1
39		SD-0640261-SP	HINGE SCREW D=3.65 H=2.6	段ねじ D=3.65 H=2.6	1
40		113-55609	TENSION RELEASE HOLDER	糸緩め板	1
41		SS-6090910-SP	SCREW 9/64-40 L=9	平ねじ 9/64-40 L=9	1
42		229-44607	WIRE PRESSER BASE UPPER	ワイヤー押え台上	1
43		SS-4120615-SP	SCREW 3/16-28 L=6	なべねじ 3/16-28 L=6	1
44		113-55351	TENSION RELEASE WIRE ASM.	糸緩めワイヤー (組)	1
45		113-06206	WIRE CABLE HOLDER	ワイヤーケーブル当て	1
46		SS-4120615-SP	SCREW 3/16-28 L=6	なべねじ 3/16-28 L=6	1
47		NS-6620310-SP	NUT 3/16-32	六角ナット 3/16-32	2
48		SD-0600322-SD	HINGE SCREW D=6 H=3.2	段ねじ D=6 H=3.2	1
49		B1501-530-000	PRESSER BAR	押え棒	1
		NOTE(注記)	#01....FOR STANDARD GAUGE (D)	標準ゲージ (D) 用	

# 6. FEED MECHANISM COMPONENTS

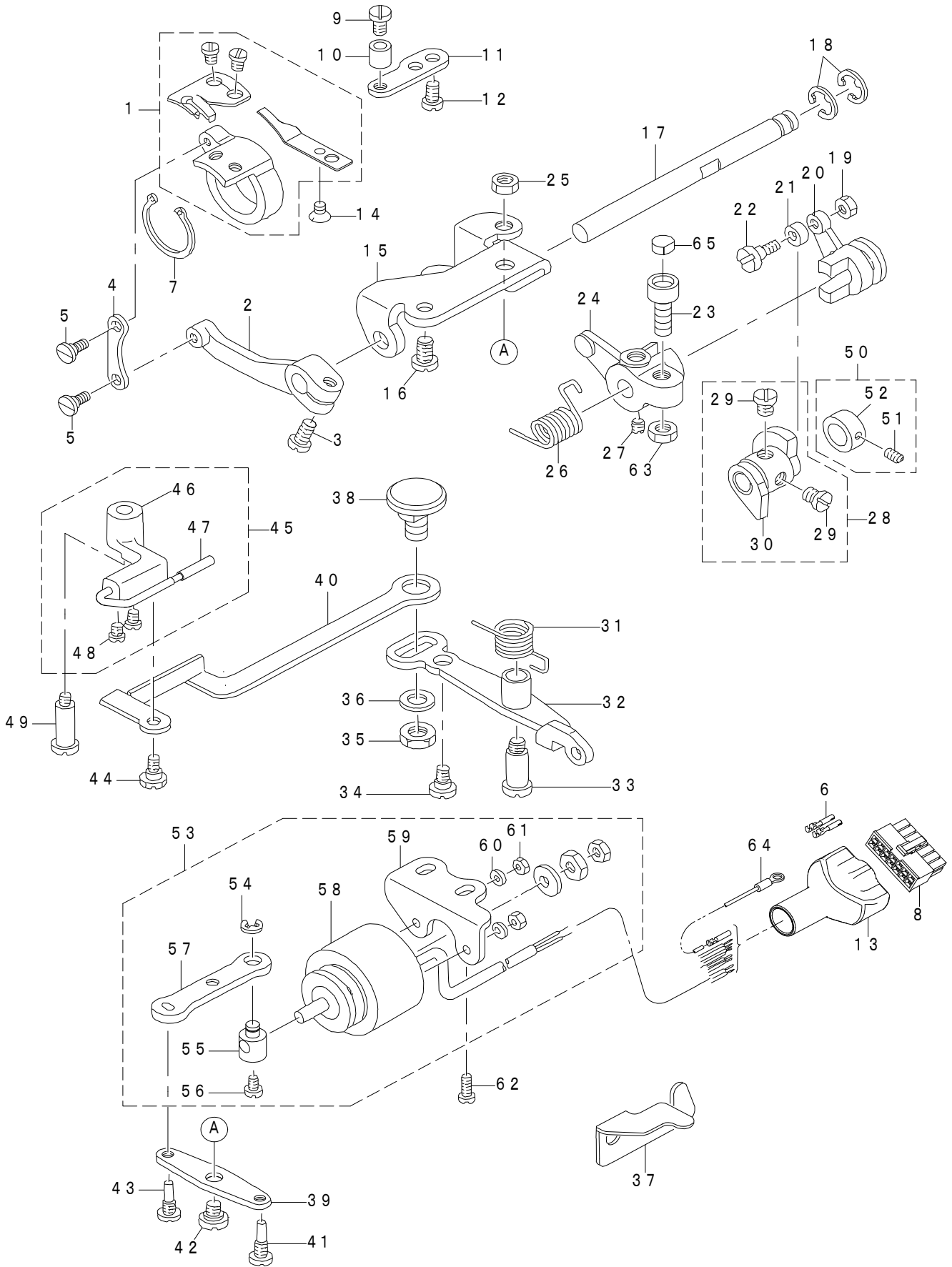
送り関係



REF.NO	NOTE	PART NO	DESCRIPTION	品名	Qty
1		113-14507	FEED ADJUST ROD	送り調節ロッド	1
2		229-71204	FEED REGULATOR BASE PIN	送り調節台ピン	1
3		SS-6090670-TP	SCREW 9/64-40 L=6	平ねじ 9/64-40 L=6	2
4		113-03328	FEED REGULATOR BUSHING	送り調節台	1
5		110-09800	FEED REGULATOR BUSHING	送り調節台メタル	1
6		113-85127	FEED REGULATOR SHAFT	送り調節台軸	1
7		229-11804	FEED REGULATOR SCREW	送り調節ねじ	1
8		229-12109	FEED REGULATOR PIN SPRING	送り調節ピンばね	1
9		229-12000	FEED REGULATOR PIN	送り調節ピン	1
10		113-97007	FEED DIAL	送りダイヤル	1
11		400-81220	ROCKER SHAFT CONNECTING ROD ASM.	水平送りロッド (組)	1
12		113-02411	ROCKER SHAFT CONNECTING ROD	水平送りロッド	(1)
13		229-11101	WALKING FOOT PIN C	水平送りピン C	(1)
14		SS-6090620-TP	SCREW	平ねじ	(1)
15		229-15003	CONNECTING ROD	上下送りロッド	1
16		RO-0922702-00	RUBBER RING	Oリング	1
17		113-02700	SPRING	送りレバーばね	1
18		RE-0500000-K0	E-RING	E形止め輪 5	1
19		113-11057	FEED REVERSE ARM ASM.	送りレバー腕 (組)	1
20		SS-7121410-TP	SCREW 3/16-28 L=14	丸平ねじ 3/16-28 L=14	(1)
21		113-11008	FEED REVERSE AR	送りレバー腕	(1)
22		400-79109	ARM PIN	送りレバー腕ピン	(1)
23		229-12307	ARM PIN	送りレバー腕ピン	(1)
24		229-10707	CONNECTING LINK B	連結リンク B	2
25		229-10608	CONNECTING LINK A	連結リンク A	2
26		113-14267	FEED ADJUST LINK ASM.	送り調節リンク (組)	1
27		229-10806	ADJUST LINK FULCRUM SHAFT A	調節リンク支点軸 A	1
28		SS-8150710-TP	SCREW 15/64-28 L=7	止めねじ 15/64-28 L=7	1
29		SS-6090620-TP	SCREW	平ねじ	2
30		229-40803	FEED BAR SHAFT	送り台軸	1
31	☆	B1609-530-D00	FEED DOG D	送り歯 D	1
32		SS-4080620-TP	SCREW 1/8-44 L=6	なべねじ 1/8-44 L=6	2
33		RC-0150001-KP	RETAINING RING 13.8	C形止め輪 13.8	1
34		229-40753	FEED BAR ASM.	送り台 (組)	1
35		229-70602	FEED SPRING HOOK	送りばね掛け	1
36		229-12901	FEED ROCKER SHAFT	水平送り軸	1
37		229-11002	WALKING FOOT PIN B	水平送りピンB	1
38		SS-6090620-TP	SCREW	平ねじ	1
39		NS-6680410-SP	NUT 9/32-28	六角ナット 9/32-28	1
40		113-02502	FEED ROCKER SHAFT CRANK	水平送り腕	1
41		SS-8681130-SP	SCREW 9/32-28 L=11	止めねじ 9/32-28 L=11	2
42		229-15151	FEED ARM COMPL.	上下送り腕 (組)	1
43		SS-6121210-SP	SCREW 3/16-28 L=12	平ねじ 3/16-28 L=12	(1)
44		229-15102	FEED DRIVING ARM	上下送り腕	(1)
45		229-15201	FEED DRIVING SHAFT	上下送り軸	1
46		401-44306	MAIN SHAFT THRUST COLLAR ASM.	上軸スラスト受け (組)	1
47		SS-8660610-TP	SCREW 1/4-40 L=6	止めねじ 1/4-40 L=6	(2)
48		401-44307	MAIN SHAFT THRUST COLLAR	上軸スラスト受け	(1)
49		400-10395	ADJUSTING LINK FULCRUM SHAFT B	調節リンク支点軸	1
50		SS-7110740-TP	SCREW 11/64-40 L=7	丸平ねじ 11/64-40 L=7	1
51		RC-0150001-KP	RETAINING RING 13.8	C形止め輪 13.8	1
52		229-40654	FEED ROCKER ASM.	送り台腕 (組)	1
53		SS-7121410-TP	SCREW 3/16-28 L=14	丸平ねじ 3/16-28 L=14	(1)
54		WP-0480856-SP	WASHER 4.8X8.4X0.8	平座金 4.8X8.4X0.8	(1)
55		229-40605	FEED ROCKE	送り台腕	(1)
56		401-50931	DRIVING SHAFT CRANK ASM	上下送り二又 (組)	1
57		SS-7111120-TP	SCREW	丸平ねじ	(1)
58		401-50932	DRIVING SHAFT CRANK	上下送り二又	(1)
59		RO-0781901-00	RUBBER RING	Oリング	1
60		229-67202	FEED REVERSE SHAFT	送りレバー軸	1
61		229-12802	FEED LEVER SHAFT BUSHING	送りレバー軸メタル	1
62		229-12752	FEED LEVER ASM.	送りレバー (組)	1
63		SM-8061010-TP	SCREW	止めねじ M6 L=10	(1)
64		SM-8061050-TP	SCREW	止めねじ M6 L=10	(1)
65		229-12703	FEED LEVER	送りレバー	(1)
66		SD-1000801-SH	HINGE SCREW D=10 H=8	段ねじ D=10 H=8	1
67		113-02619	SPRING	送り調節台ばね	1
68		RE-0500000-K0	E-RING	E形止め輪 5	1
69		SS-7620750-SP	SCREW 3/16-32 L=6.5	丸平ねじ 3/16-32 L=6.5	1
70	#01	B1636-581-A00	NEEDLE BEARING A	ニードルベアリング A	1
71	#01	B1636-581-B00	NEEDLE BEARING B	ニードルベアリング B	1
72	#01	B1636-581-C00	NEEDLE BEARING C	ニードルベアリング C	1
73	#01	B1636-581-D00	NEEDLE BEARING D	ニードルベアリング D	1
74		SS-6151220-SP	SCREW 15/64-28 L=11.5	平ねじ 15/64-28 L=11.5	1
75		SS-9661120-CP	SCREW 1/4-40 L=10.5	六角ボルト 1/4-40 L=10.5	1
76		SS-6121860-SP	SCREW 3/16-28 L=18	平ねじ 3/16-28 L=18	1
77		WP-0702026-SP	WASHER 7X15X2	平座金 7X15X2	1
78		401-44306	MAIN SHAFT THRUST COLLAR ASM.	上軸スラスト受け (組)	1
79		401-44307	MAIN SHAFT THRUST COLLAR	上軸スラスト受け	(1)
80		SS-8660610-TP	SCREW 1/4-40 L=6	止めねじ 1/4-40 L=6	(2)
81		229-13008	FEED ROCKER SHAFT BUSHING	送り軸メタル	2
82		229-10905	WALKING FOOT PIN A	水平送りピン A	2
		NOTE(注記)	#01....SELECTIVE PARTS	選択部品	

# 7. THREAD TRIMMER MECHANISM COMPONENTS

糸切り装置関係

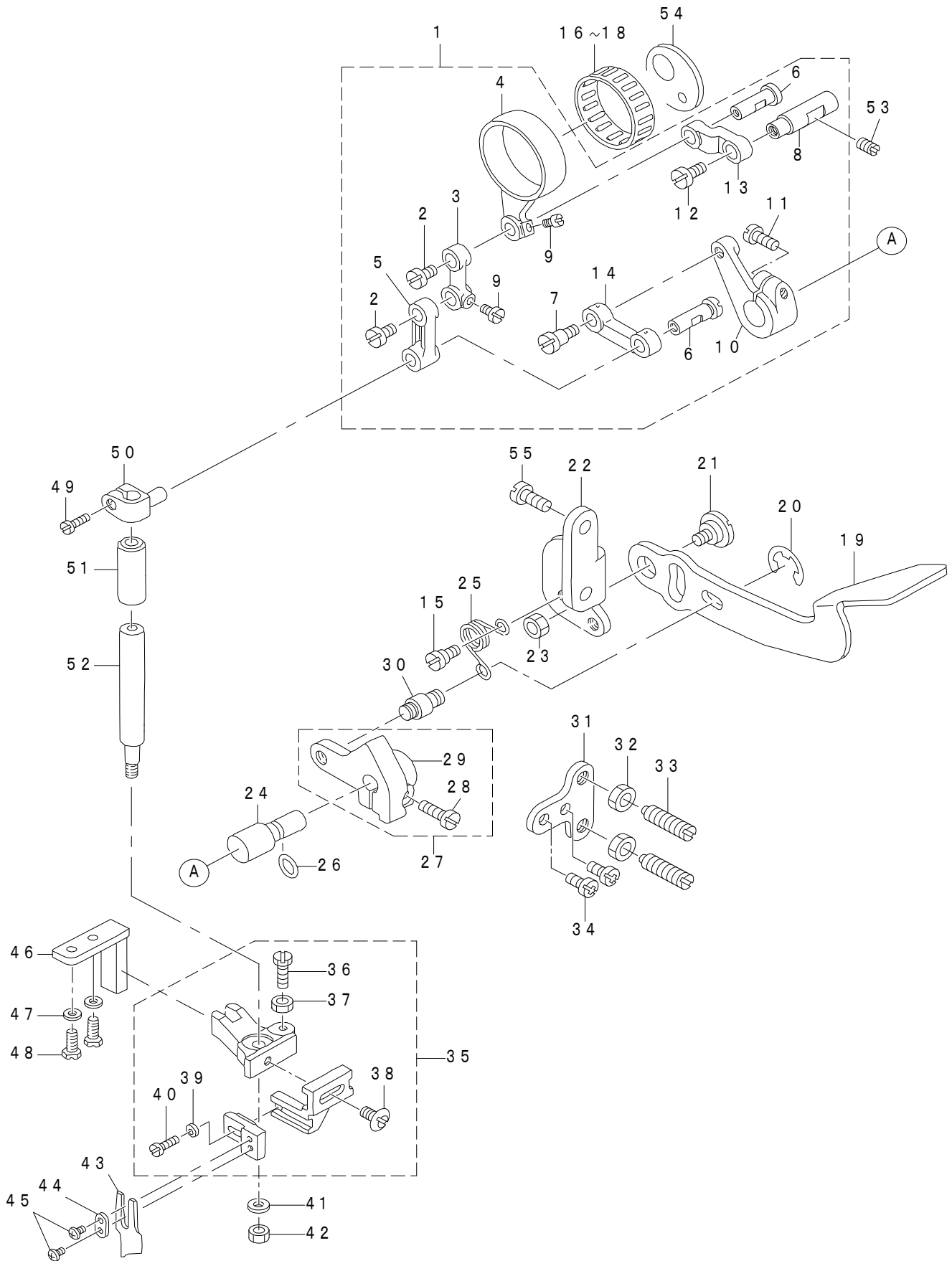




REF.NO	NOTE	PART NO	DESCRIPTION	品名	Qty
1	☆	401-20641	MOVING KNIFE ASM.	回転メス(組)(セット)	1
2		113-52200	KNIFE DRIVING	動メス駆動腕	1
3		SS-6121220-TP	SCREW 3/16-28 L=11.5	平ねじ 3/16-28 L=11.5	1
4		113-52101	MOVING KNIFE LINK	動メスリンク	1
5		SD-0500251-SP	HINGE SCREW D=5 H=2.5	段ねじ D=5 H=2.5	2
6		HK-0346400-0B	PIN CONTACT	ピンコンタクト	2
7		RC-2651218-KP	RETAINING RING	C形止め輪	1
8		HK-0346101-40	HOUSING 14P	ハウジング 14P	1
9		SS-8110710-SP	SCREW 11/64-40 L=6.5	止めねじ 11/64-40 L=6.5	1
10		113-54602	COLLAR	六角ナット	1
11		113-51608	KNIFE MOUNTING BASE	メス押し板	1
12		SS-4110715-SP	SCREW 11/64-40 L=7	なべねじ 11/64-40 L=7	2
13		401-40306	CONNECTOR_COVER	コネクタカバー	1
14		SS-1090510-SP	SCREW 9/64-40 L=5	皿ねじ 9/64-40 L=5	1
15		113-52408	BASE PLATE	ベース板	1
16		SS-4150915-SP	SCREW 15/64-28 L=9	なべねじ 15/64-28 L=9	2
17		113-52309	KNIFE DRIVING SHAFT	メス駆動軸	1
18		RE-0600000-K0	E-RING 6	E形止め輪 6	2
19		NS-6110310-SP	NUT 11/64-40	六角ナット 11/64-40	1
20		113-52606	SLIDE ARM	スライド腕	1
21		113-54404	DRIVING ROLLER	駆動コロ	1
22		D2588-L8W-B00	ROLLER SHAFT	駆動カムコロ軸	1
23		400-09236	STOP SCREW	起動リンクストッパー	1
24		113-52507	KNIFE DRIVING ARM	駆動軸腕	1
25		NS-6150310-SP	NUT 15/64-28	六角ナット 15/64-28	1
26		113-53406	SPRING	メス戻しばね	1
27		SS-8660610-TP	SCREW 1/4-40 L=6	止めねじ 1/4-40 L=6	2
28		113-53653	THREAD TRIMMER CAM ASM.	糸切りカム(組)	1
29		SS-6660610-TP	SCREW 1/4-40 L=6	平ねじ 1/4-40 L=6	(2)
30		113-53604	THREAD TRIMMER CAM	糸切りカム	(1)
31		113-53505	SPRING	クラッチばね	1
32		113-53059	CLUTCH LEVER ASM.	糸緩めレバー(組)	1
33		SD-0701511-TP	HINGE SCREW D=7 H=15.1	段ねじ D=7 H=15.1	1
34		SD-0600361-SP	HINGE SCREW D=6 H=3.6	段ねじ D=6 H=3.6	1
35		NS-6150430-SP	NUT 15/64-28	六角ナット 15/64-28	1
36		WP-0621016-SH	WASHER	平座金	1
37		229-62708	REVERSE FEED CORD PRESSER	逆送りコード押え	1
38		229-50000	PICKER LINK PIN	ピッカーリンクピン	1
39		113-52903	CLUTCH PLATE	クラッチ板	1
40		113-54107	PICKER LINK	ピッカーリンク	1
41		113-52705	SCREW PIN A	クラッチピン A	1
42		SD-0640261-SP	HINGE SCREW D=3.65 H=2.6	段ねじ D=6.35 H=2.6	1
43		113-52804	SCREW PIN B	クラッチピン B	1
44		SD-0630275-SP	HINGE SCREW D=6.35 H=2.7	段ねじ D=6.35 H=2.7	1
45		113-54057	PICKER ARM ASM.	ピッカー腕(組)	1
46		113-54008	PICKER ARM	ピッカー腕	(1)
47		229-50356	HOOK THREAD PRESSER ASM.	釜糸押え(組)	(1)
48		SS-6090510-SP	SCREW 9/64-40 L=5	平ねじ 9/64-40 L=5	(2)
49		SD-0641452-TP	HINGE SCREW D=6.35 H=14.5	段ねじ D=6.35 H=14.5	1
50		229-50950	CAM COLLAR ASM.	カムカラー(組)	1
51		SS-8110520-TP	SCREW 11/64-40 L=4.5	止めねじ 11/64-40 L=4.5	(1)
52		229-50901	CAM COLLAR	カムカラー	(1)
53		402-31261	SOLENOID_UNIT_ROTATE	ソレノイドユニット	1
54		RE-0500000-K0	E-RING	E形止め輪 5	(1)
55		229-51008	SOLENOID PIN	ソレノイドピン	(1)
56		SS-6110710-TP	SCREW 11/64-40 L=6.5	平ねじ 11/64-40 L=6.5	(1)
57		113-53307	CLUTCH LINK	クラッチリンク	(1)
58		401-10995	THREAD_TRIMMER_SOLENOID	糸切ソレノイド	(1)
59		229-51404	SOLENOID BASE	ソレノイド台	(1)
60		WS-0410002-KR	SPRING WASHER, M4	ばね座金 M4	(2)
61		NM-6040001-SE	NUT M4	六角ナット	(2)
62		SS-4151215-SP	SCREW 15/64-28 L=12	なべねじ 15/64-28 L=12	2
63		NS-6150430-SP	NUT 15/64-28	六角ナット 15/64-28	1
64		401-12907	GROUND WIRE ASM	アースコード(組)	1
65		B1432-761-000	SWING ARM STOPPER RUBBER	基線変換押し棒ブッシュ	1

# 8. KNIFE COMPONENTS

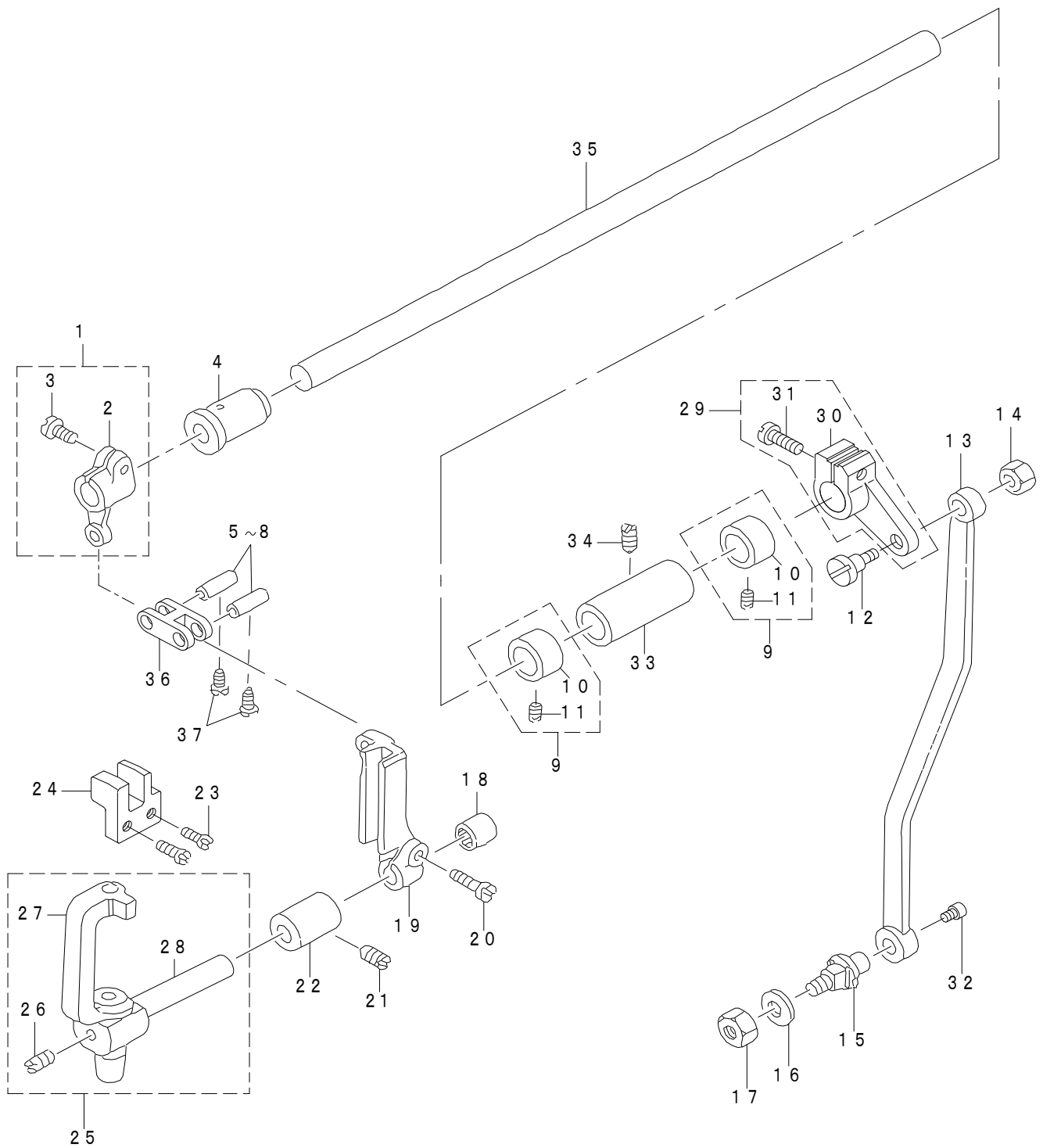
メス関係



REF.NO	NOTE	PART NO	DESCRIPTION	品名	Qty
1		113-56953	KNIFE ROD ASM.	メスロッド (組)	1
2		SS-7110830-SP	SCREW 11/64-40 L=7.5	丸平ねじ 11/64-40 L=7.5	(2)
3		113-57308	KNIFE DRIVING ROD A	メス駆動ロッド A	(1)
4		113-56904	KNIFE DRIVING ROD	メスロッド	(1)
5		113-57407	KNIFE DRIVING ROD B	メス駆動ロッド B	(1)
6		113-57209	PIN	メス駆動連結ピン	(2)
7		SD-0640604-TP	HING SCREW D=6.35 H=6	段ねじ D=6.35 H=6	(1)
8		113-57001	ROD LINK SHAFT	メスロッドリンク軸	(1)
9		SS-7090520-TP	SCREW 9/64-40 L=4.5	丸平ねじ 9/64-40 L=4.5	(2)
10		113-57704	LINK SUPPORT ARM	リンク支持腕	(1)
11		SS-6121220-TP	SCREW 3/16-28 L=11.5	平ねじ 3/16-28 L=11.5	(1)
12		SS-7110830-SP	SCREW 11/64-40 L=7.5	丸平ねじ 11/64-40 L=7.5	(1)
13		113-57100	KNIFE DRIVING ROD LINK	メスロッドリンク	(1)
14		113-57506	KNIFE DRIVING LINK	メス駆動リンク	(1)
15		SD-0790431-SP	HINGE SCREW D=7.94 H=4.3	段ねじ D=7.94 H=4.3	1
16	#01	B4123-522-00A	NEEDLE ROLLAR A	メスニードルローラ A	1
17	#01	B4123-522-00B	NEEDLE ROLLAR B	メスニードルローラ B	1
18	#01	B4123-522-00C	NEEDLE ROLLAR C	メスニードルローラ C	1
19		113-58207	KNIFE LEVER	メスレバー	1
20		RE-0500000-K0	E-RING	E形止め輪 5	1
21		SD-0920321-SP	HINGE SCREW D=9.20 H=3.2	段ねじ D=9.2 H=3.2	1
22		113-58108	KNIFE LEVER BASE	メスレバー台	1
23		NS-6160520-SP	NUT 1/4-24	六角ナット 1/4-24	1
24		113-57803	KNIFE SET LEVER SHAFT	メス切替軸	1
25		B4126-530-000	SPRING	着脱レバーばね	1
26		RO-0481901-00	RUBBER RING	Oリング	1
27		113-57951	KNIFE SHIFTING BASE ASM.	メス切替台 (組)	1
28		SS-6121220-TP	SCREW 3/16-28 L=11.5	平ねじ 3/16-28 L=11.5	(1)
29		113-57902	KNIFE SET LEVER BASE	メス切替台	(1)
30		B4124-530-000	SET LEVER PIN	レバーピン	1
31		113-58306	KNIFE LEVER STOPPER	メスレバーストッパー	1
32		NS-6150310-SP	NUT 15/64-28	六角ナット 15/64-28	2
33		SS-8152080-SP	SCREW 15/64-28 L=19.5	止めねじ 15/64-28 L=19.5	2
34		SS-4120915-SP	SCREW 3/16-28 L=9	なべねじ 3/16-28 L=9	2
35		B4117-530-0A0	KNIFE MOUNTING BASE ASM.	メス取付台 (組)	1
36		SS-9121410-TP	SCREW 3/16-28 L=14	六角ボルト 3/16-28 L=14	(1)
37		NS-6120310-SP	NUT 3/16-28	六角ナット 3/16-28	(1)
38		SS-6110810-TP	SCREW 11/64-40 L=8	平ねじ 11/64-40 L=8	(1)
39		WP-0371026-SD	WASHER 3.7X7X1	平座金 3.7X7X1	(1)
40		SS-6090910-SP	SCREW 9/64-40 L=9	平ねじ 9/64-40 L=9	(1)
41		WP-0501016-SD	WASHER 5X10.5X1	平座金 5X10.5X1	1
42		NS-6120480-SP	NUT 3/16-28	六角ナット 3/16-28	1
43	☆	B4145-530-B0A	KNIFE	メス B (超硬)	1
44		B4122-522-000	WASHER	メス押え座金	1
45		SS-4080515-SP	SCREW 1/8-44 L=5	なべねじ 1/8-44 L=5	2
46		B4120-530-000	KNIFE MOUNTING BASE GUIDE	メス取付台案内	1
47		WP-0480856-SP	WASHER 4.8X8.4X0.8	平座金 4.8X8.4X0.8	2
48		SS-9121010-TP	SCREW	六角ボルト	2
49		SS-6090810-TP	SCREW 9/64-40 L=7.5	平ねじ 9/64-40 L=7.5	1
50		B4115-530-000	KNIFE DRIVING STUD CONNECTION	メス軸抱き	1
51		B4116-530-000	BUSHING	メス軸メタル	1
52		B4114-530-000	KNIFE DRIVING STUD	メス軸	1
53		SS-8151150-TP	SCREW 15/64-28 L=10.5	止めねじ 15/64-28 L=10.5	1
54		113-71705	THRUST PLATE	メスカムスラスト受板	1
55		SS-4150915-SP	SCREW 15/64-28 L=9	なべねじ 15/64-28 L=9	2
		NOTE(注記)	#01....SELECTIVE PARTS	選択部品	

# 9. NEEDLE BAR FRAME COMPONENTS

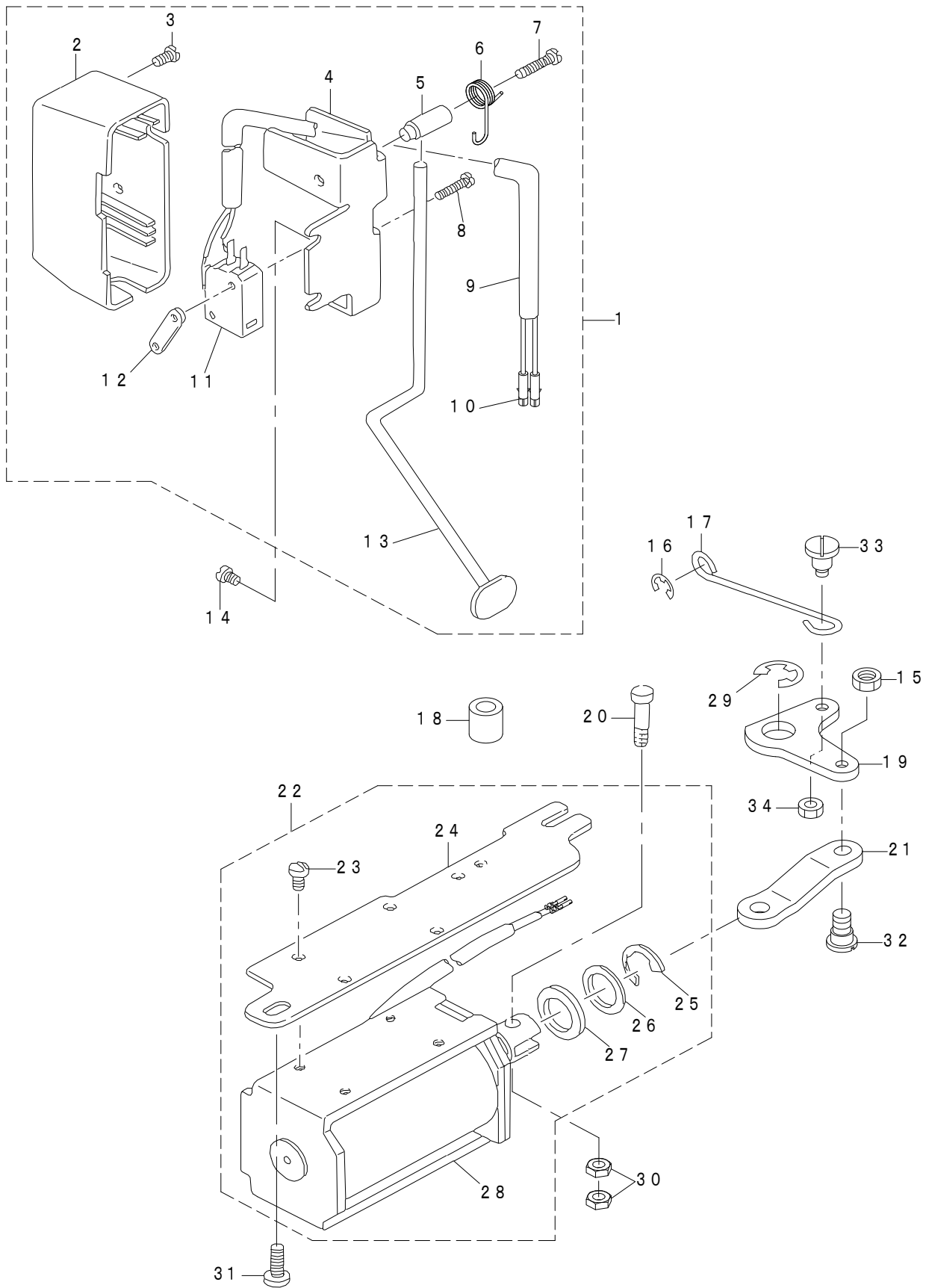
針棒搖動台關係



REF.NO	NOTE	PART NO	DESCRIPTION	品名	Qty
1		113-04052	SHAFT ARM ASM. (FRONT)	針送り軸腕前 (組)	1
2		113-04003	DRIVING CRANK FRONT	針送り軸腕前	(1)
3		SS-6121220-TP	SCREW 3/16-28 L=11.5	平ねじ 3/16-28 L=11.5	(1)
4		112-11000	ROCK SHAFT BUSHING FRONT	上送り軸前メタル	1
5	#01	B1412-352-A00	NEEDLE BAR LINK PIN A	針棒リンクピン A	2
6	#01	B1412-352-B00	NEEDLE BAR LINK PIN B	針棒リンクピン B	2
7	#01	B1412-352-C00	NEEDLE BAR LINK PIN C	針棒リンクピン C	2
8	#01	B1412-352-D00	NEEDLE BAR LINK PIN D	針棒リンクピン D	2
9		CS-120101B-SH	THRUST COLLAR ASM.	スラスト受 (組)	2
10		CS-1201012-SH	THRUST COLLAR	スラスト受	(1)
11		SS-8660410-SP	SCREW 1/4-40 L=4.2	止めねじ 1/4-40 L=4.2	(2)
12		SD-0790501-SP	HINGE SCREW D=7.94 H=5	段ねじ D=7.94 H=5	1
13		113-04201	CONNECTING ROD	針送りロッド	1
14		NS-6150310-SP	NUT 15/64-28	六角ナット 15/64-28	1
15		113-04300	CONNECTING ROD SHAFT	針送りロッド軸	1
16		WP-0621016-SD	WASHER 6.2X13X1	平座金 6.2X13X1	1
17		NS-6150430-SP	NUT 15/64-28	六角ナット 15/64-28	1
18		SB-3090004-00	BEARING	ころがり軸受	1
19		113-03807	SLIDE BLOCK GUIDE	コロ案内台	1
20		SS-6121610-SP	SCREW 3/16-28 L=15.5	平ねじ 3/16-28 L=15.5	1
21		SS-8120740-SP	SCREW 3/16-28 L=7	止めねじ 3/16-28 L=7	1
22		112-14509	BUSHING	メタル	1
23		SS-6090810-SP	SCREW 9/64-40 L=7.5	平ねじ 9/64-40 L=7.5	2
24		113-03906	NEEDLE BAR FRAME GUIDE	針棒揺動台ガイド	1
25		113-03567	NEEDLE ROD ROCKING BASE ASM.	針棒揺動台 (組)	1
26		SS-8110310-SP	SCREW 11/64-40 L=2.8	止めねじ 11/64-40 L=2.8	(1)
27		113-03500	NEEDLE BAR FRAME	針棒揺動台	(1)
28		113-03617	NEEDLE BAR FRAME SHAFT	針棒揺動軸	(1)
29		113-04151	SHAFT ARM ASM. (REAR)	針送り軸腕後 (組)	1
30		113-04102	DRIVING CRANK, REAR	針送り軸腕後	(1)
31		SS-7121410-SP	SCREW 3/16-28 L=14	丸平ねじ 3/16-28 L=14	(1)
32		SS-6110640-SP	SCREW 11/64-40 L=6	平ねじ 11/64-40 L=6	1
33		112-10903	ROCK SHAFT BUSHING REAR	上送り軸後メタル	1
34		SS-8120740-SP	SCREW 3/16-28 L=7	止めねじ 3/16-28 L=7	1
35		113-04409	CONNECTING SHAFT	針送り軸	1
36		B2906-415-000	DRIVING LINK	案内台揺動リンク	1
37		SS-6090660-TP	SCREW 9/64-40 L=6	平ねじ 9/64-40 L=6	2
		NOTE(注記)	#01....SELECTIVE PARTS	選択部品	

# 10. AUTOMATIC REVERSE FEED COMPONENTS

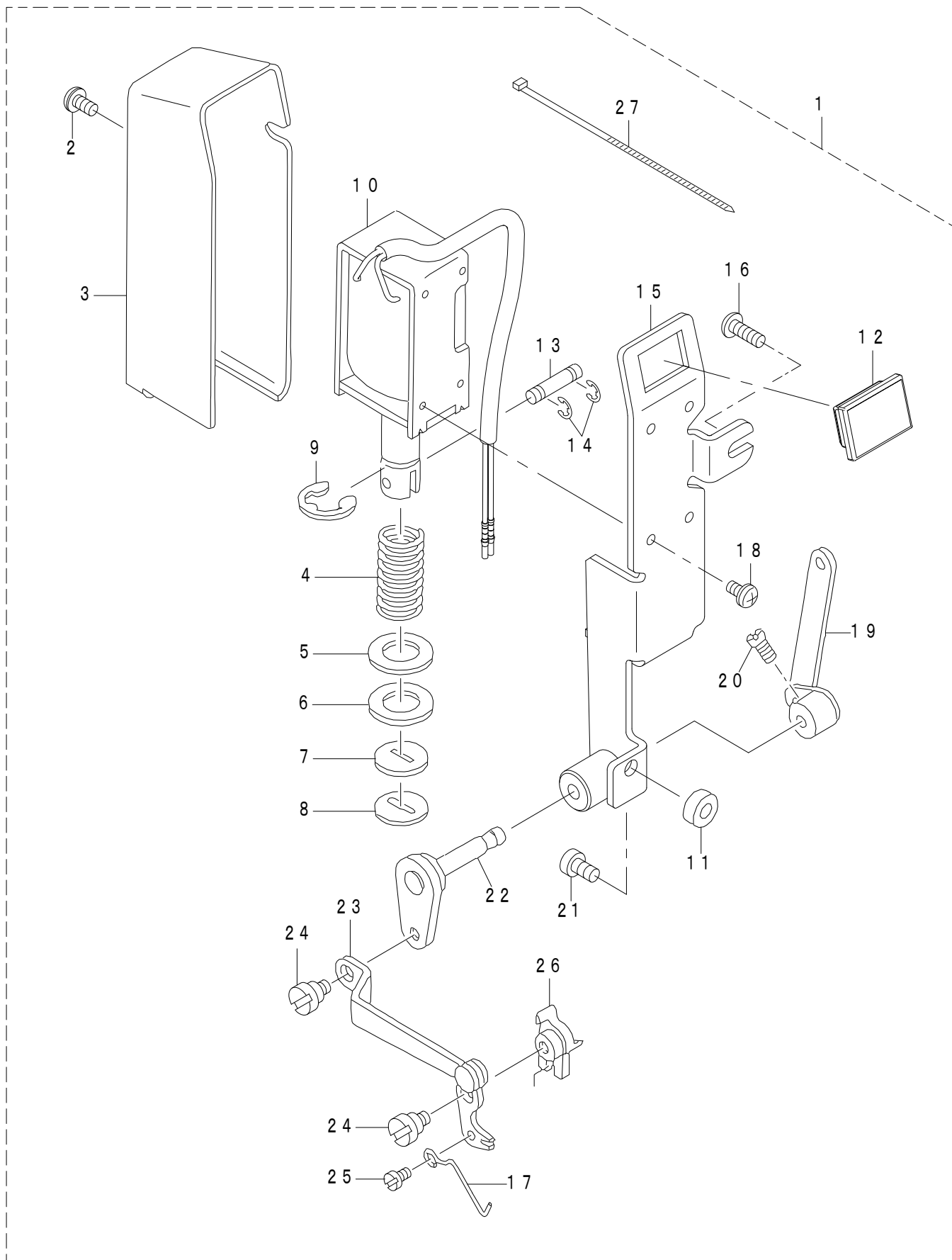
自動逆送り関係



REF.NO	NOTE	PART NO	DESCRIPTION	品名	Qty
1		402-30270	REVERSE FEED SWITCH ASM.	逆送りスイッチ(組)	1
2		229-54606	REVERSE FEED SWITCH COVER	逆送りスイッチカバー	(1)
3		SM-4040655-SP	SCREW M4 L=6	なべ小ねじ M4 L=6	(1)
4		229-54101	REVERSE FEED SWITCH BASE	逆送りスイッチ台	(1)
5		229-54200	REVERSE FEED SWITCH SHAFT	逆送りスイッチ軸	(1)
6		229-54309	REVERSE FEED SWITCH SPRING	逆送りスイッチばね	(1)
7		SM-4041655-SP	SCREW M4 L=16	なべねじ	(1)
8		SM-4031501-SC	SCREW M3 L=15	なべ小ねじ M3 L=15	(2)
9		HW-5000700-00	2-CORE CABTYRE CORD	2芯キャブタイヤコード	(0.57)
10		HK-0346400-0B	PIN CONTACT	ピンコンタクト	(2)
11		HA-0019000-00	MICROSWITCH	マイクロスイッチ	(1)
12		229-54408	STOPPER PLATE	逆送りスイッチ止め板	(1)
13		113-64700	REVERSE FEED SWITCH LEVER	逆送りスイッチレバー	(1)
14		SS-4120915-SP	SCREW 3/16-28 L=9	なべねじ 3/16-28 L=9	1
15		NS-6660430-SP	NUT 1/4-40	六角ナット 1/4-40	1
16		RE-0500000-KP	E-RING 5	E形止め輪 5	1
17		111-01300	REVERSE FEED CONNECTING SHAFT	自動バック連結棒	1
18		229-62609	REVERSE FEED BASE COLLAR	逆送り台カラー	1
19		401-65935	REVERSE FEED LINK	自動バック腕	1
20		229-62906	PLUNGER ARM PIN	プランジャ腕ピン	1
21		401-65936	CONNECTING LINK H	自動バック連結リンク H	1
22		402-30272	SOLENOID MOUNTING BASE ASM.	ソレノイド取付台(組)	1
23		SS-7110740-TP	SCREW 11/64-40 L=7	丸平ねじ 11/64-40 L=7	(4)
24		401-07991	SOLENOID INSTALLING PLATE	ソノイド取付台	(1)
25		RE-1200000-K0	E-RING 12	E形止め輪 12	(1)
26		WP-1703001-SC	WASHER 17X30X3	平座金 17X30X3	(1)
27		D2468-555-B00	RUBBER PLUNGER	プランジャーゴム	(1)
28		401-10997	REVERSE_FEED_SOLENOID_H	逆送りソレノイド H	(1)
29		RE-0900000-K0	E-RING 9	E形止め輪 9	1
30		NS-6110420-SP	NUT 11/64-40	六角ナット 11/64-40	2
31		SS-4151215-SP	SCREW 15/64-28 L=12	なべねじ 15/64-28 L=12	1
32		SD-0790452-TP	SHOULDER SCREW D=7.94 H=4.5	段ねじ D=7.94 H=4.5	1
33		SD-0700451-TP	HINGE SCREW D=7 H=4.5	段ねじ D=7 H=4.5	1
34		NS-6110420-SP	NUT 11/64-40	六角ナット 11/64-40	1

# 11. WIPER COMPONENTS

ワイパー関係

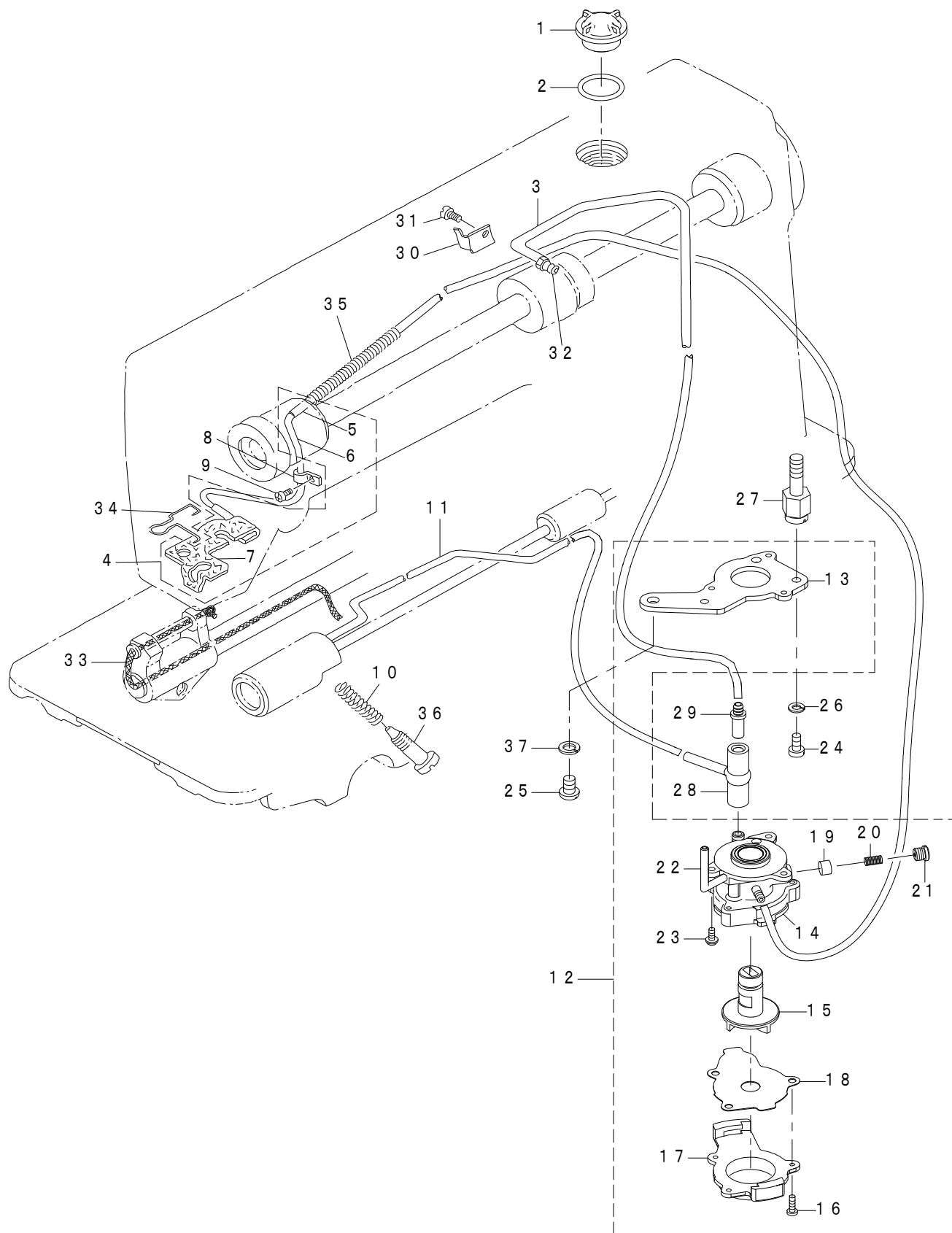




REF.NO	NOTE	PART NO	DESCRIPTION	品名	Qty
1		402-30273	WIPER ASM.	ワイパー (組)	1
2		SL-4030631-SC	SCREW M3X6	座金付きなべ小ねじ M3 L=6	(1)
3		112-58001	WIPER COVER	ワイパーカバー	(1)
4		112-33400	SPRING	ワイパーマグネットばね	(1)
5		WP-1221016-SP	WASHER	平座金	(1)
6		112-34408	SOLENOID RUBBER	ソレノイドゴム	(1)
7		112-33301	STOPPER RUBBER	ストッパーゴム	(1)
8		112-34606	STOPPER RUBBER WASHER	ストッパーゴム座	(1)
9		RE-0900000-K0	E-RING 9	E形止め輪 9	(1)
10		402-30538	WIPER_SOLENOID_ASM.	ワイパーソレノイド(組)	(1)
11		262-28601	ROLLER	ワイパー取付台カラー	(1)
12		400-86678	WIPER_SW_RUBBER	ワイパースイッチキャップ	(1)
13		112-34507	PLUNGER CONNECTING PIN	プランジャー連結ピン	(1)
14		RE-0300000-K0	E-RING 3	E形止め輪 3	(2)
15		112-33053	WIPER INSTALLING BASE ASM.	ワイパー取付台 (組)	(1)
16		SS-4120915-SP	SCREW 3/16-28 L=9	なべねじ 3/16-28 L=9	(1)
17		113-59700	WIPER	ワイパー	(1)
18		SL-4030641-SE	SCREW	座金付き	(4)
19		112-33251	WIPER LEVER B ASM.	ワイパーレバー B (組)	(1)
20		SS-6110710-TP	SCREW 11/64-40 L=6.5	平ねじ 11/64-40 L=6.5	(2)
21		SS-4121415-SP	SCREW 3/16-28 L=14	なべねじ 3/16-28 L=14	(1)
22		113-60153	WIPER LEVER ASM. A	ワイパーレバー A (組)	(1)
23		113-59957	WIPER ARM ASM.	ワイパー腕 (組)	(1)
24		SD-0550212-TP	HINGE SCREW D=5.5 H=2.1	段ねじ D=5.5 H=2.1	(2)
25		SS-7090410-SP	SCREW 9/64-40 L=3.5	丸平ねじ 9/64-40 L=3.5	(1)
26		113-59809	WIPER BASE	ワイパー台	(1)
27		HX-0004300-00	CLIP	結束バンド	(1)

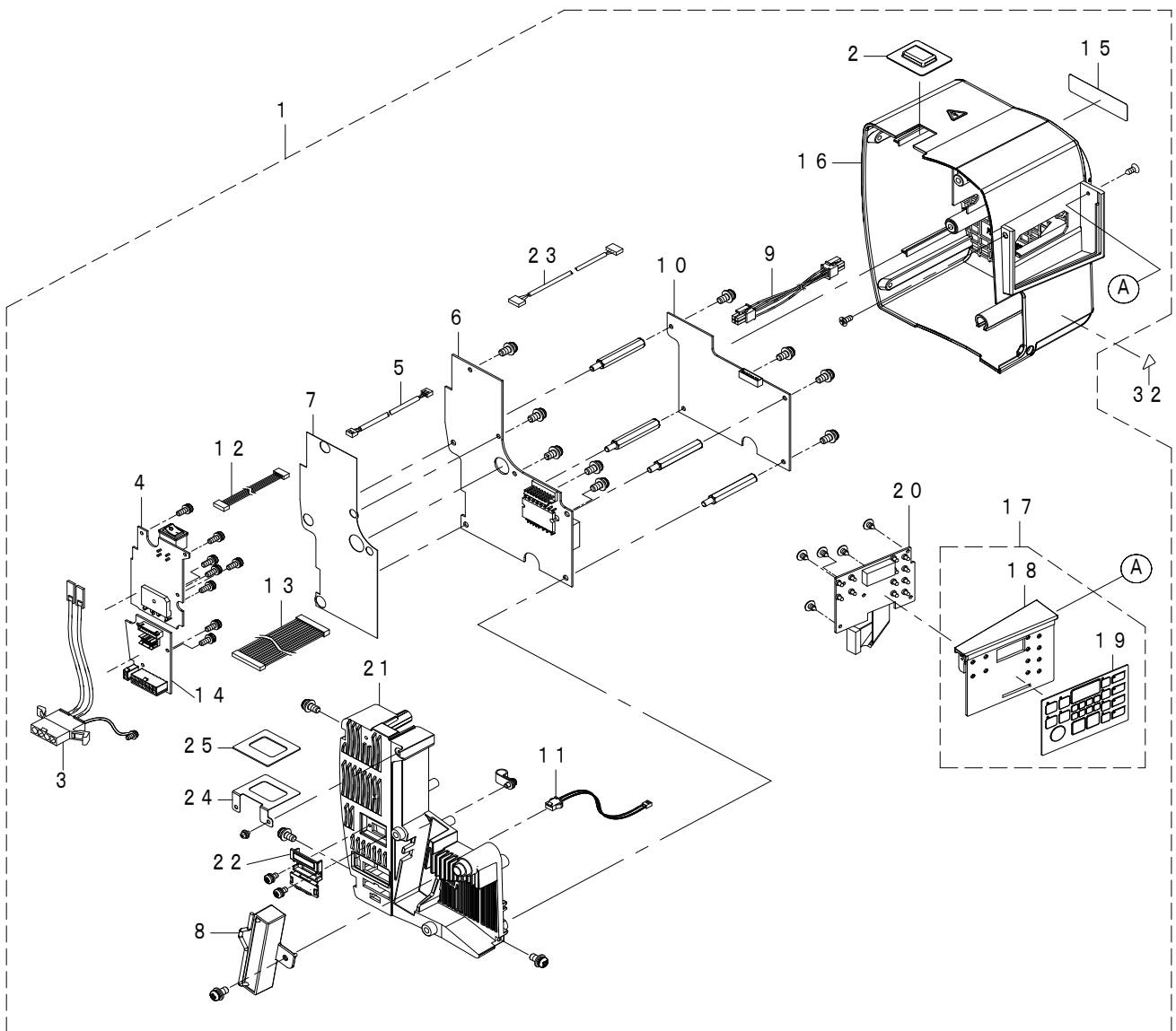
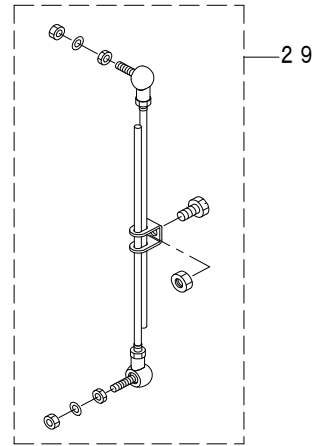
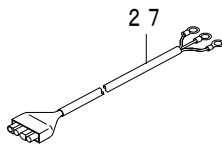
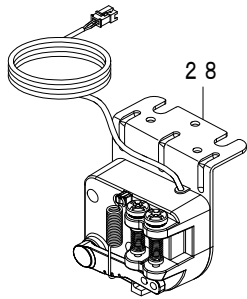
## 12. OIL LUBRICATION COMPONENTS

給油関係



REF.NO	NOTE	PART NO	DESCRIPTION	品名	Qty
1		229-24708	OIL SIGHT WINDOW	油窓	1
2		RO-1952401-00	RUBBER RING	Oリング	1
3		BT-0600402-EA	OIL TUBE	チューブ	0.27
4		113-71259	OIL RETURN TUBE ASM.	還流パイプ(組)	1
5		BT-0500300-EA	OIL TUBE	ウレタンチューブ	(0.54)
6		113-71200	OIL RETURN TUBE	還流パイプ	(1)
7		113-71358	OIL FELT ASM.	還流フェルト(組)	(1)
8		B3538-112-000	OIL RETURN TUBE HOLDER	還流パイプ押え	2
9		SS-4120615-SP	SCREW 3/16-28 L=6	なべねじ 3/16-28 L=6	2
10		401-56260	OIL REGULATOR SCREW SPRING	油量調節ねじばね	1
11		113-07352	OIL WICK ASM.	釜給油パイプ(組)	1
12		229-23056	OIL PUMP ASM.	給油ポンプ体(組)	1
13		229-23312	OIL PUMP INSTALLING BASE	ポンプ体取付板	(1)
14		229-23015	OIL PUMP	ポンプ体	(1)
15		229-23700	IMPELLER	インペラー	(1)
16		SE-4301041-SR	SCREW D=3 L=10	タップタイトねじ D=3 L=10	(3)
17		229-23205	PUMP BODY COVER	ポンプ体蓋	(1)
18		229-23809	PUMP BODY SUPPORT PLATE	ポンプ体受板	(1)
19		229-23403	PLUNGER	プランジャー	(1)
20		229-23601	PLUNGER SPRING	プランジャーばね	(1)
21		229-23502	PLUNGER SCREW	プランジャーねじ	(1)
22		229-23908	HOOK DRIVING SHAFT OILING PIPE	下軸給油パイプ	(1)
23		SL-4030851-SF	SCREW M3 L=8	座金付きなべ小ねじ M3 L=8	(3)
24		SS-6111010-TP	SCREW 11/64-40 L=9.5	平ねじ 11/64-40 L=9.5	1
25		SS-4150915-SP	SCREW 15/64-28 L=9	なべねじ 15/64-28 L=9	1
26		WS-0451040-KP	SPRING WASHER 4.5X8.5X1	ばね座金 4.5X8.5X1	1
27		112-31503	OIL PUMP SUPPORT	ポンプ体支柱	1
28		229-24609	RUBBER JOINT	給油パイプ継手	1
29		112-21504	OIL TUBE JOINT	給油パイプジョイント	1
30		112-22007	HOLDER	パイプ支え	1
31		SS-6080340-SP	SCREW 1/8-44 L=2.9	平ねじ 1/8-44 L=2.9	1
32		SQ-1150501-SD	CONNECTING SCREW	チューブ連結ねじ	1
33		CQ-2520000-00	OIL WICK	油芯	0.3
34		113-56201	OIL FELT PRESSER	還流フェルト押え	1
35		B3404-122-000	SPRING	ばね	1
36		229-25002	OIL REGULATOR SCREW	下軸前メタル油量調節ねじ	1
37		WS-0651310-KP	SPRING WASHER 6.5X11X1.3	ばね座金 6.5X11X1.3	1

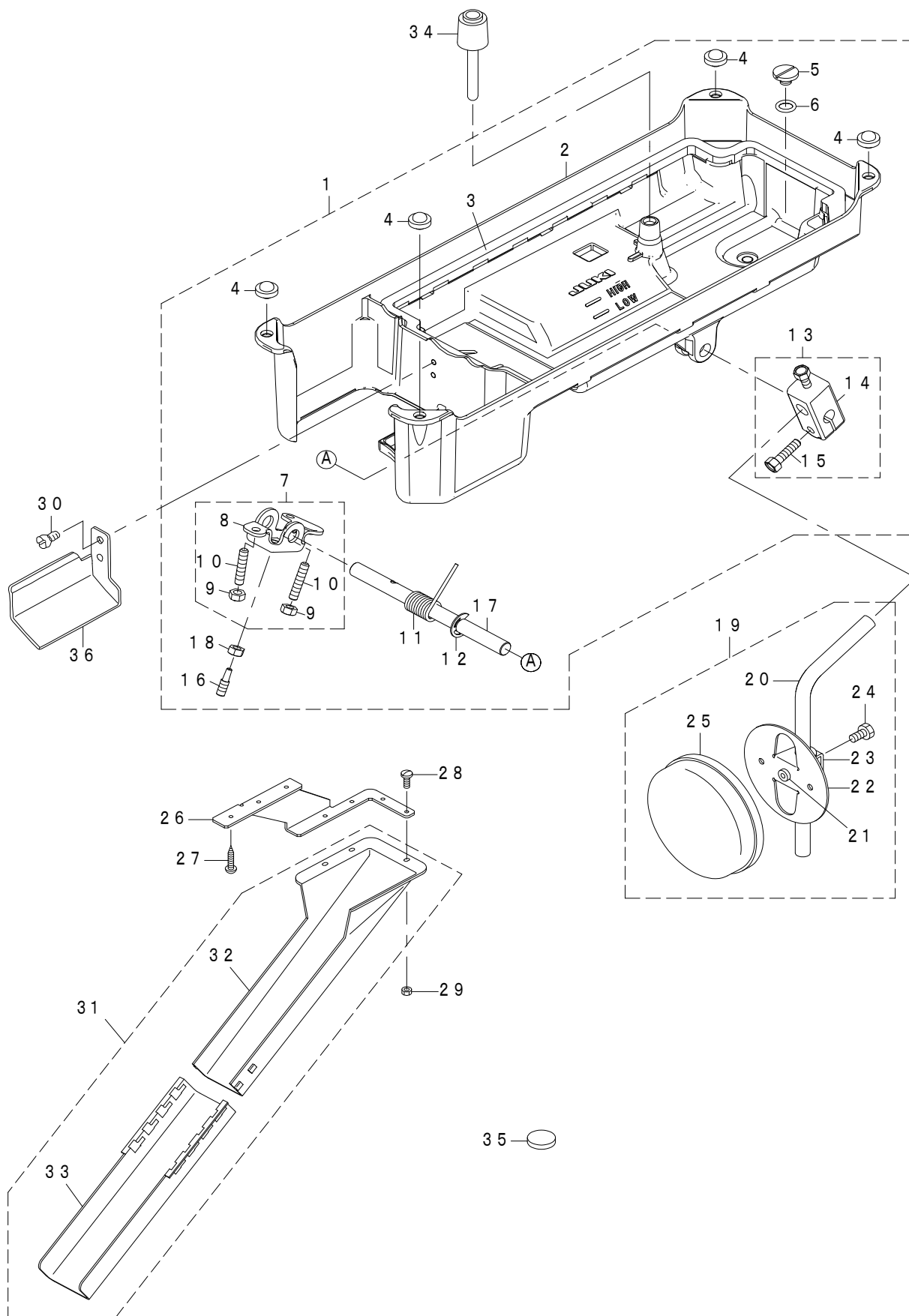
**13. PSC UNIT**  
PSC ユニット



REF.NO	NOTE	PART NO	DESCRIPTION	品名	Qty
1		402-30601	CONTROL_BOX	電装	1
2		401-83785	SWITCH_DUSTPROOF_COVER_ASSY	スイッチ防塵カバー (組)	(1)
3		401-41200	AC INPUT CORD ASSY	AC入力コード (組)	(1)
4		401-41201	FLT PCB ASSY	FLT基板 (組)	(1)
5		401-41203	INPUT CHECK CORD ASSY	入力確認コード (組)	(1)
6		401-41204	PWR PCB ASSY	PWR基板 (組)	(1)
7		401-41205	PWR PCB FILM SHEET	PWR基板保護シート	(1)
8		401-41206	RESISTANCE_A_ASSY	回生抵抗 (組)	(1)
9		401-41207	DC POWER SUPPLY CORD ASSY	DC電源ケーブル (組)	(1)
10		401-41208	CTL PCB ASSY	CTL基板 (組)	(1)
11		401-41209	PEDAL CORD ASSY	ペダルコード (組)	(1)
12		401-41210	SOL POWER CORD ASSY	SOL電源ケーブル (組)	(1)
13		401-41211	SOL SIGNAL CORD ASSY	SOL信号ケーブル (組)	(1)
14		401-41212	SOL PCB ASSY	SOL基板 (組)	(1)
15		402-30602	RATING_LABEL_DRAWING	定格銘板	(1)
16		401-41217	PSC COVER	電装カバー	(1)
17		401-41214	PANEL COVER ASSY	パネルカバー (組)	(1)
18		401-41215	PANEL COVER	パネルカバー	(1)
19		401-41216	MEMBRANE SWITCH	メンブレンスイッチ	(1)
20		401-41213	PNL PCB ASSY	PNL基板 (組)	(1)
21		402-31244	FRAME	フレーム	(1)
22		401-57011	CONNECTOR COVER	コネクタカバー	(1)
23		401-45540	PRT CORD ASSY	PRTコード (組)	(1)
24		402-30599	DUSTPROOF COVER PLATE ASSY	防塵カバー板 (組)	(1)
25		402-36675	COVER_PLATE_ASM.	カバー (組)	(1)
26		401-41227	SLO-BLÓ FUSE	タイムラグヒューズ6.3A	1
27		401-41220	AC POWER CORD ASSY	電源入力線 (組)	1
28		401-41219	PEDAL_SENSOR_A_ASSY	ペダルセンサ (組)	1
29		400-42134	CONNCEING_ROD_ASSY	連結棒 (組)	1
30		401-41223	CORD STAPLE	ステップル	3
31		401-41224	SCREW	木ねじ	3
32		CM-3002000-01	FINGER INJURY CAUTION LABLE (16)	指げが注意シール (16)	1

# 14. OIL RESERVOIR COMPONENTS

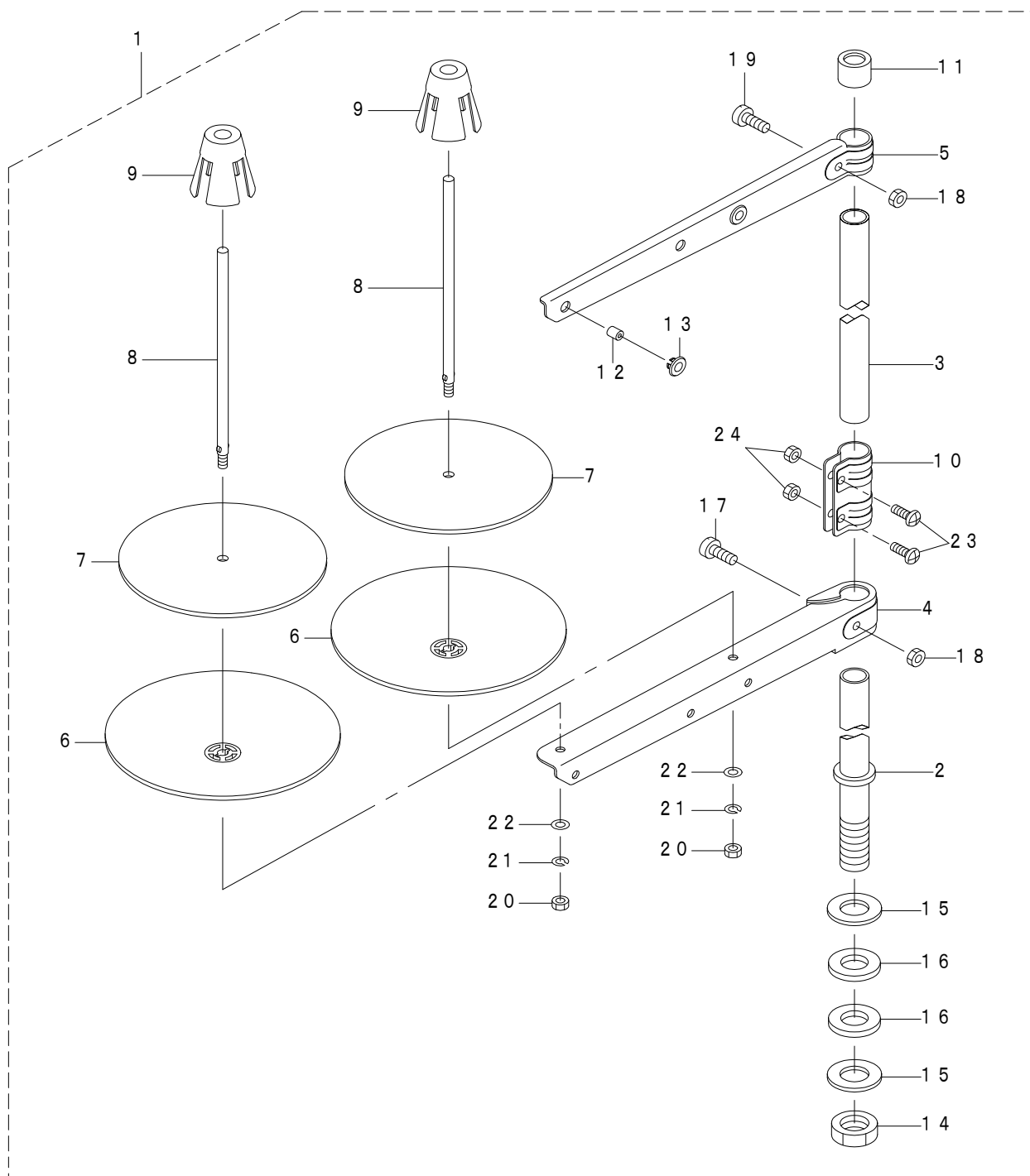
油溜関係



REF.NO	NOTE	PART NO	DESCRIPTION	品名	Qty
1		402-30275	OIL_RESERVER_ASM	油溜り(組)	1
2		401-83723	OIL_RESERVOIR	油溜	(1)
3		229-31901	OIL RESERVOIR GASKET	油溜パッキン	(1)
4		B1116-210-D00	FRAME SUPPORT RUBBER	頭部支えゴム	(4)
5		SS-6700710-SH	SCREW 5/16-24 L=7	平ねじ 5/16-24 L=7	(1)
6		RO-0982401-00	RUBBER RING	Oリング	(1)
7		401-63582	KNEE LIFTER ROTATION ARM ASM.	膝上げ回転腕(組)	(1)
8		401-63583	KNEE LIFTING ROTATING ARM	膝上げ回転腕	(1)
9		NM-6060001-SE	NUT M6	六角ナット M6 1種	(2)
10		SM-8063012-TR	SCREW M6 L=30	止めねじ	(2)
11		401-63584	SPRING	膝上げ回転腕ばね	(1)
12		RE-1000000-K0	E-RING 10	E形止め輪 10	(1)
13		401-63588	BRACKET ASM.	膝当て縦軸取付腕(組)	(1)
14		401-63589	BRACKET	膝当て縦軸取付腕	(1)
15		401-63590	SCREW	膝当て縦軸取付腕締めねじ	(2)
16		401-63591	SCREW M6	膝上げ回転腕止めねじ	(1)
17		401-63585	KNEE_PRESS_CROSS_SHAFT	膝当て横軸	(1)
18		NM-6060001-SE	NUT M6	六角ナット M6 1種	(1)
19		229-34251	KNEE PAD PLATE ASM.	膝当て板(組)	1
20		229-34608	KNEE PAD UPRIGHT SHAFT	膝当て立軸	(1)
21		229-34400	KNEE PAD PLATE RUBBER	膝当て板ゴム	(1)
22		229-34202	KNEE PAD PLATE	膝当て板	(1)
23		229-34301	KNEE PAD PLATE SUPPORT	膝当て板支え	(1)
24		SM-9061203-SE	SCREW M6 L=12	六角ボルト M6 L=12	(1)
25		229-34509	KNEE PAD PLATE COVER	膝当て板カバー	(1)
26		401-01287	WASTE MATERIAL CHUTE HOLDER	布屑シュート支え	1
27		SK-3412000-SC	WOOD SCREW D=4.1 L=20	丸木ねじ D=4.1 L=20	3
28		SS-7091110-TP	SCREW 9/64-40 L=10.5	丸平ねじ 9/64-40 L=10.5	3
29		NS-6090310-SP	NUT 9/64-40	六角ナット 9/64-40	3
30		SS-4110715-SP	SCREW 11/64-40 L=7	なべねじ 11/64-40 L=7	2
31		400-56521	WASTE MATERIAL CHUTE HOLDER ASM.	布屑シュート(組)	1
32		400-53719	CLOTH WASTE CHUTE UPPER	布屑シュート上	(1)
33		123-41806	CLOTH WASTE CHUTE	布屑シュート	(1)
34		229-31703	KNEE LIFTER PUSH ROD	膝上げ押し棒	1
35		B8228-125-000	OIL RESERVOIR MAGNET	磁石	1
36		113-61003	OIL PUSH GUIDE	排油ガイド	1

# 15. THREAD STAND COMPONENTS

糸立装置関係










REF.NO	NOTE	PART NO	DESCRIPTION	品名	Qty
1		400-96354	THREAD_STAND_ASM.	糸立装置 (組)	1
2		400-85784	SPOOL_REST_ROD_(LOWER)	糸立棒 (下)	(1)
3		400-85785	SPOOL_REST_ROD_(UPPER)	糸立棒 (上)	(1)
4		400-85786	SPOOL_REST_ARM_(LOWER)	糸立腕 (下)	(1)
5		400-85787	SPOOL_REST_ARM_(UPPER)	糸立腕 (上)	(1)
6		400-85788	SPOOL_REST	糸巻受皿	(2)
7		400-85789	SPOOL_REST_CUSHION	糸巻受皿クッション	(2)
8		400-85790	SPOOL_PIN	糸巻受棒	(2)
9		400-85791	SPOOL_RETAINER	糸巻振れ止め	(2)
10		400-85792	SPOOL_REST_ROD_JOINT	糸立棒継手	(1)
11		400-85793	SPOOL_REST_ROD_RUBBER_CAP	糸立棒保護キャップ	(1)
12		400-85794	THREAD_GUIDE	糸道	(2)
13		400-85795	THREAD_GUIDE_BUSHING	糸道ブッシュ	(2)
14		400-96325	SPOOL_REST_ROD_NUT	糸立棒止めナット	(1)
15		WP-1612616-SE	WASHER_16X30X2.6	平座金	(2)
16		400-85796	SPOOL_REST_ROD_RUBBER_CUSHION	糸立棒防振ゴム	(2)
17		400-96326	SPOOL_REST_ARM_LOWER_SCREW	糸立腕 (下) 止めねじ	(1)
18		NM-6050001-SE	NUT_M5	六角ナット M5	(2)
19		400-96327	SPOOL_REST_ARM_UPPER_SCREW	糸立腕 (上) 止めねじ	(1)
20		NM-6050001-SE	NUT_M5	六角ナット M5	(2)
21		WS-0510002-KN	SPRING_WASHER_M5	ばね座金 M5	(2)
22		WP-0531001-SC	WASHER_M5	平座金みがき丸 M5	(2)
23		SM-4051405-SE	SCREW_M5_L=14	なべ小ねじ M5 L=14	(2)
24		NM-6050001-SE	NUT_M5	六角ナット M5	(2)

# 16. TABLE OF EXCHANGING GAUGE PARTS (1)

## 交換ゲージ部品一覧表 (1)

Specifications of the sub-gauge サブゲージ仕様	Gauge width サブゲージ巾	Throat plate 針板		Throat plate cover (asm) accessory 針板蓋 (組) *付属品		Gauge ゲージ		Throat plate chip guard 針板布屑カバー		Throat plate chip guard accessory 針板布屑ガイド *付属品	
											
		No.	Part No.	No.	Part No.	No.	Part No.	No.	Part No.	No.	Part No.
CA□	5/64" (2.0mm)	1	113-46004	14	B1115-531-0AD	27	B1190-530-C0A	40	113-46905	53	113-47002
D□	1/8" (3.2mm)	2	113-46004	15	B1115-531-0AD	28	B1190-530-D00	41	113-46905	54	113-47002
DA□	7/64" (2.8mm)	3	113-46004	16	B1115-531-0AD	29	B1190-530-D0A	42	113-46905	55	113-47002
DC□	1/8" (3.2mm)	4	113-46004	17	B1115-531-0AD	30	B1190-530-D0C	43	113-46905	56	113-47002
DD□	1/8" (3.2mm)	5	113-46004	18	B1115-531-0AD	31	B1190-530-D0B	44	113-46905	57	113-47002
E□	5/32" (4.0mm)	6	113-46004	19	B1115-530-0AF	32	B1190-530-E00	45	113-46905	58	113-47002
F□	3/16" (4.8mm)	7	113-46004	20	B1115-530-0AF	33	B1190-530-F00	46	113-46905	59	113-47002
G□	7/32" (5.6mm)	8	113-46004	21	B1115-530-0AF	34	B1190-530-G00	47	113-47101	60	113-47200
H□	1/4" (6.4mm)	9	113-46103	22	B1115-530-0AF	35	B1190-530-H00	48	113-47101	61	113-47200
J□	9/32" (7.1mm)	10	113-46103	23	B1115-530-0AF	36	B1190-530-J00	49	113-47101	62	113-47200
JA□	19/64" (7.5mm)	11	113-46103	24	B1115-530-0AF	37	B1190-530-J0A	50	113-47101	63	113-47200
K□	5/16" (8.0mm)	12	113-46103	25	B1115-530-0AF	38	B1190-530-K00	51	113-47309	64	113-47408
M□	3/8" (9.5mm)	13	113-46103	26	B1115-530-0AM	39	B1190-530-M00	52	113-47309	65	113-47408

[Note] 1. Enter A (standard feed type) or B (coarse feed type) in the box (□) shown in the column for sub-gauge type.




[注記] 1. サブゲージ仕様名の欄の□内は A→標準送りタイプ B→粗目送りタイプ


Specifications of the sub-gauge サブゲージ仕様	Gauge width サブゲージ巾	Type 仕様	Note	備考
CA□	5/64" (2.0mm)	Spare parts type 補用パーツ仕様	Operate your sewing machine with the stitch length set to 2mm or less. (Cut-after type)	送りヒッチ2mm以下 (後メスタイプ)
D□	1/8" (3.2mm)	Standard type 標準仕様		
DA□	7/64" (2.8mm)	Spare parts type 補用パーツ仕様		
DC□	1/8" (3.2mm)	Spare parts type 補用パーツ仕様	Gauge of chain-off thread	空環用ゲージ
DD□	1/8" (3.2mm)	Spare parts type 補用パーツ仕様	B11100120AA (B111001200A) Exclusive slide plate	滑り板
E□	5/32" (4.0mm)	Special type 特別仕様		
F□	3/16" (4.8mm)	Special type 特別仕様		
G□	7/32" (5.6mm)	Special type 特別仕様		
H□	1/4" (6.4mm)	Special type 特別仕様		
J□	9/32" (7.1mm)	Spare parts type 補用パーツ仕様		
JA□	19/64" (7.5mm)	Spare parts type 補用パーツ仕様		
K□	5/16" (8.0mm)	Spare parts type 補用パーツ仕様		
M□	3/8" (9.5mm)	Special type 特別仕様		

REF.NO	NOTE	PART NO	DESCRIPTION	品名	Qty
1		113-46004	NEEDLE PLATE A	針板 A	1
2		113-46004	NEEDLE PLATE A	針板 A	1
3		113-46004	NEEDLE PLATE A	針板 A	1
4		113-46004	NEEDLE PLATE A	針板 A	1
5		113-46004	NEEDLE PLATE A	針板 A	1
6		113-46004	NEEDLE PLATE A	針板 A	1
7		113-46004	NEEDLE PLATE A	針板 A	1
8		113-46004	NEEDLE PLATE A	針板 A	1
9		113-46103	THROAT PLATE C	針板 C	1
10		113-46103	THROAT PLATE C	針板 C	1
11		113-46103	THROAT PLATE C	針板 C	1
12		113-46103	THROAT PLATE C	針板 C	1
13		113-46103	THROAT PLATE C	針板 C	1
14		B1115-530-0AD	THROAT PLATE PLUG ASM. D	針板蓋 D (組)	1
15		B1115-530-0AD	THROAT PLATE PLUG ASM. D	針板蓋 D (組)	1
16		B1115-530-0AD	THROAT PLATE PLUG ASM. D	針板蓋 D (組)	1
17		B1115-530-0AD	THROAT PLATE PLUG ASM. D	針板蓋 D (組)	1
18		B1115-530-0AD	THROAT PLATE PLUG ASM. D	針板蓋 D (組)	1
19		B1115-530-0AF	THROAT PLATE PLUG ASM. F	針板蓋 F (組)	1
20		B1115-530-0AF	THROAT PLATE PLUG ASM. F	針板蓋 F (組)	1
21		B1115-530-0AF	THROAT PLATE PLUG ASM. F	針板蓋 F (組)	1
22		B1115-530-0AF	THROAT PLATE PLUG ASM. F	針板蓋 F (組)	1
23		B1115-530-0AF	THROAT PLATE PLUG ASM. F	針板蓋 F (組)	1
24		B1115-530-0AF	THROAT PLATE PLUG ASM. F	針板蓋 F (組)	1
25		B1115-530-0AF	THROAT PLATE PLUG ASM. F	針板蓋 F (組)	1
26		B1115-530-0AM	THROAT PLATE PLUG ASM. M	針板蓋 M (組)	1
27		B1190-530-C0A	GAUGE PLATE CA	ゲージ CA	1
28		B1190-530-D00	GAUGE DD	ゲージ 1/8	1
29		B1190-530-D0A	GAUGE 7/64	ゲージ 7/64 DA	1
30		B1190-530-D0C	GAUGE 1/8 DC	ゲージ 1/8 DC	1
31		B1190-530-D0B	GAUGE 1/8 DB	ゲージ 1/8 DB	1
32		B1190-530-E00	GAUGE PLATE 5/32 E	ゲージ 5/32 E	1
33		B1190-530-F00	GAUGE PLATE 3/16 F	ゲージ 3/16 F	1
34		B1190-530-G00	GAUGE PLATE 7/32 G	ゲージ 7/32	1
35		B1190-530-H00	GAUGE PLATE 1/4 H	ゲージ 1/4	1
36		B1190-530-J00	GAUGE PLATE 9/32	ゲージ 9/32	1
37		B1190-530-J0A	GAUGE PLATE 19/64	ゲージ 19/64	1
38		B1190-530-K00	THROAT PLATE 5/16	針板 5/16	1
39		B1190-530-M00	THROAT PLATE 3/8	針板 3/8	1
40		113-46905	WASTE MATERIAL GUARD E	針板布屑カバー E	1
41		113-46905	WASTE MATERIAL GUARD E	針板布屑カバー E	1
42		113-46905	WASTE MATERIAL GUARD E	針板布屑カバー E	1
43		113-46905	WASTE MATERIAL GUARD E	針板布屑カバー E	1
44		113-46905	WASTE MATERIAL GUARD E	針板布屑カバー E	1
45		113-46905	WASTE MATERIAL GUARD E	針板布屑カバー E	1
46		113-46905	WASTE MATERIAL GUARD E	針板布屑カバー E	1
47		113-47101	WASTE MATERIAL GUARD G	針板布屑カバー G	1
48		113-47101	WASTE MATERIAL GUARD G	針板布屑カバー G	1
49		113-47101	WASTE MATERIAL GUARD G	針板布屑カバー G	1
50		113-47101	WASTE MATERIAL GUARD G	針板布屑カバー G	1
51		113-47309	WASTE MATERIAL GUARD K	針板布屑カバー K	1
52		113-47309	WASTE MATERIAL GUARD K	針板布屑カバー K	1
53		113-47002	WASTE MATERIAL GUARD E	針板布屑カバー E 穴無し	1
54		113-47002	WASTE MATERIAL GUARD E	針板布屑カバー E 穴無し	1
55		113-47002	WASTE MATERIAL GUARD E	針板布屑カバー E 穴無し	1
56		113-47002	WASTE MATERIAL GUARD E	針板布屑カバー E 穴無し	1
57		113-47002	WASTE MATERIAL GUARD E	針板布屑カバー E 穴無し	1
58		113-47002	WASTE MATERIAL GUARD E	針板布屑カバー E 穴無し	1
59		113-47002	WASTE MATERIAL GUARD E	針板布屑カバー E 穴無し	1
60		113-47200	WASTE MATERIAL GUARD G	針板布屑カバー G 穴無し	1
61		113-47200	WASTE MATERIAL GUARD G	針板布屑カバー G 穴無し	1
62		113-47200	WASTE MATERIAL GUARD G	針板布屑カバー G 穴無し	1
63		113-47200	WASTE MATERIAL GUARD G	針板布屑カバー G 穴無し	1
64		113-47408	WASTE MATERIAL GUARD K	針板布屑カバー K 穴無し	1
65		113-47408	WASTE MATERIAL GUARD K	針板布屑カバー K 穴無し	1

# 17. TABLE OF EXCHANGING GAUGE PARTS (2)

## 交換ゲージ部品一覧表 (2)

Specifications of the sub-gauge サブゲージ仕様	Gauge width サブゲージ巾	Chip guard 布屑ガイド		Hinging presser (asm) 自由押え(組)		Feed dog 送り歯			
									
		No.	Part No.	No.	Part No.	A		B	
No.	Part No.	No.	Part No.	No.	Part No.	No.	Part No.		
CA□	5/64" (2.0mm)	1	113-46400	14	B1524-530-CB0	27	B1613-530-C0A	-	
D□	1/8" (3.2mm)	2	113-46400	15	B1524-530-DB0	28	B1609-530-D00	40	B1609-530-E00
DA□	7/64" (2.8mm)	3	113-46400	16	B1524-530-DB0	29	B1609-530-D00	41	B1609-530-E00
DC□	1/8" (3.2mm)	4	113-46400	17	B1524-530-DB0	30	B1609-530-D0E	-	
DD□	1/8" (3.2mm)	5	113-46400	18	B1524-530-DBA	31	B1609-530-J00	-	
E□	5/32" (4.0mm)	6	113-46400	19	B1524-530-EB0	32	B1609-530-D00	42	B1609-530-E00
F□	3/16" (4.8mm)	7	113-46400	20	B1524-530-EB0	33	B1609-530-D00	43	B1609-530-E00
G□	7/32" (5.6mm)	8	113-46400	21	B1524-530-GB0	34	B1609-530-G00	44	B1609-530-H00
H□	1/4" (6.4mm)	9	113-46509	22	B1524-530-GB0	35	B1609-530-G00	45	B1609-530-H00
J□	9/32" (7.1mm)	10	113-46509	23	B1524-530-GB0	36	B1609-530-G00	46	B1609-530-H00
JA□	19/64" (7.5mm)	11	113-46509	24	B1524-530-GB0	37	B1609-530-G00	47	B1609-530-H00
K□	5/16" (8.0mm)	12	113-46509	25	B1524-530-GB0	38	B1609-530-G00	48	B1609-530-H00
M□	3/8" (9.5mm)	13	113-46509	26	B1524-530-GB0	39	B1609-530-G00	49	B1609-530-H00

Specifications of the sub-gauge サブゲージ仕様	Gauge width サブゲージ巾	Knife メス		Type 仕様	Note 備考
					
		No.	Part No.		
CA□	5/64" (2.0mm)	50	B4145-530-C00	Spare parts type 補用パーツ仕様	Operate your sewing machine with the stitch length set to 2mm or less. (Cut-after type) 送りヒッチ2mm以下(後メスタイプ)
D□	1/8" (3.2mm)	51	B4121-522-000	Standard type 標準仕様	
		52	B4145-530-B0A		
		53	(B4145-530-B00)		
DA□	7/64" (2.8mm)	54	B4121-522-000	Spare parts type 補用パーツ仕様	
		55	B4145-530-B0A		
		56	(B4145-530-B00)		
DC□	1/8" (3.2mm)	57	B4121-522-000	Spare parts type 補用パーツ仕様	Gauge of chain-off thread 空環用ゲージ
		58	B4145-530-B0A		
		59	(B4145-530-B00)		
DD□	1/8" (3.2mm)	60	B4121-522-000	Spare parts type 補用パーツ仕様	B11100120AA (B111001200A) Exclusive slide plate 滑り板
		61	B4145-530-B0A		
		62	(B4145-530-B00)		
E□	5/32" (4.0mm)	63	B4121-522-000	Special type 特別仕様	
		64	B4145-530-B0A		
		65	(B4145-530-B00)		
F□	3/16" (4.8mm)	66	B4121-522-000	Special type 特別仕様	
		67	B4145-530-B0A		
		68	(B4145-530-B00)		
G□	7/32" (5.6mm)	69	B4121-522-000	Special type 特別仕様	
		70	B4145-530-B0A		
		71	(B4145-530-B00)		
H□	1/4" (6.4mm)	72	B4121-522-000	Spare parts type 補用パーツ仕様	
		73	B4145-530-B0A		
		74	(B4145-530-B00)		
J□	9/32" (7.1mm)	75	B4121-522-000	Spare parts type 補用パーツ仕様	
		76	B4145-530-B0A		
		77	(B4145-530-B00)		
JA□	19/64" (7.5mm)	78	B4121-522-000	Spare parts type 補用パーツ仕様	
		79	B4145-530-B0A		
		80	(B4145-530-B00)		
K□	5/16" (8.0mm)	81	B4121-522-000	Spare parts type 補用パーツ仕様	
		82	B4145-530-B0A		
		83	(B4145-530-B00)		
CA□	5/64" (2.0mm)	84	B4121-522-000	Spare parts type 補用パーツ仕様	
		85	B4145-530-B0A		
		86	(B4145-530-B00)		

[Note] 1. Enter A (standard feed type) or B (coarse feed type) in the box (□) shown in the column for sub-gauge type. 2. For the classification of knives in terms of specification

[注記] 1. サブゲージ仕様名の欄の□内は A→標準送りタイプ B→粗目送りタイプ 2. メスの仕様区分は→ B4121522000... 日本用 B4145530B0A... 輸出用 B4145530B00... 日本付属用(切り巾2.4mm以上) B4145530C00... 切り巾2.3mm以下用(付属も)

B4145530B00... Accessory for the machine for japan (cutting width is 2.4mm or more)  
B4145530C00... For the cutting width of 2.3mm or less (including accessories)

REF.NO	NOTE	PART NO	DESCRIPTION	品 名	Qty
1		113-46400	WASTE MATERIAL GUIDE	布屑ガイド	1
2		113-46400	WASTE MATERIAL GUIDE	布屑ガイド	1
3		113-46400	WASTE MATERIAL GUIDE	布屑ガイド	1
4		113-46400	WASTE MATERIAL GUIDE	布屑ガイド	1
5		113-46400	WASTE MATERIAL GUIDE	布屑ガイド	1
6		113-46400	WASTE MATERIAL GUIDE	布屑ガイド	1
7		113-46400	WASTE MATERIAL GUIDE	布屑ガイド	1
8		113-46400	WASTE MATERIAL GUIDE	布屑ガイド	1
9		113-46509	WASTE MATERIAL GUIDE C	布屑ガイド C	1
10		113-46509	WASTE MATERIAL GUIDE C	布屑ガイド C	1
11		113-46509	WASTE MATERIAL GUIDE C	布屑ガイド C	1
12		113-46509	WASTE MATERIAL GUIDE C	布屑ガイド C	1
13		113-46509	WASTE MATERIAL GUIDE C	布屑ガイド C	1
14		B1524-530-CB0	PRESSER FOOT ASM.	押え (組)	1
15		B1524-530-DB0	PRESSER FOOT ASM.	押え (組)(指ガード付き)	1
16		B1524-530-DB0	PRESSER FOOT ASM.	押え (組)(指ガード付き)	1
17		B1524-530-DB0	PRESSER FOOT ASM.	押え (組)(指ガード付き)	1
18		B1524-530-DBA	PRESSER DA WITH FINGER GUARD	自由押え DA (指ガード付き)	1
19		B1524-530-EB0	PRESSER FOOT ASM. E	自由押え E (組)	1
20		B1524-530-EB0	PRESSER FOOT ASM. E	自由押え E (組)	1
21		B1524-530-GB0	PRESSER FOOT ASM G WITH GUARD	押え (組)	1
22		B1524-530-GB0	PRESSER FOOT ASM G WITH GUARD	押え (組)	1
23		B1524-530-GB0	PRESSER FOOT ASM G WITH GUARD	押え (組)	1
24		B1524-530-GB0	PRESSER FOOT ASM G WITH GUARD	押え (組)	1
25		B1524-530-GB0	PRESSER FOOT ASM G WITH GUARD	押え (組)	1
26		B1524-530-GB0	PRESSER FOOT ASM G WITH GUARD	押え (組)	1
27		B1609-530-C0A	FEED DOG CA	送り歯 C A	1
28		B1609-530-D00	FEED DOG D	送り歯 D	1
29		B1609-530-D00	FEED DOG D	送り歯 D	1
30		B1609-530-D0E	FEED DOG DE	送り歯 D E	1
31		B1609-530-J00	FEED DOG J	送り歯 J	1
32		B1609-530-D00	FEED DOG D	送り歯 D	1
33		B1609-530-D00	FEED DOG D	送り歯 D	1
34		B1609-530-G00	FEED DOG G	送り歯 7/32	1
35		B1609-530-G00	FEED DOG G	送り歯 7/32	1
36		B1609-530-G00	FEED DOG G	送り歯 7/32	1
37		B1609-530-G00	FEED DOG G	送り歯 7/32	1
38		B1609-530-G00	FEED DOG G	送り歯 7/32	1
39		B1609-530-G00	FEED DOG G	送り歯 7/32	1
40		B1609-530-E00	FEED DOG E	送り E	1
41		B1609-530-E00	FEED DOG E	送り E	1
42		B1609-530-E00	FEED DOG E	送り E	1
43		B1609-530-E00	FEED DOG E	送り E	1
44		B1609-530-H00	FEED DOG H	送り歯 1/8	1
45		B1609-530-H00	FEED DOG H	送り歯 1/8	1
46		B1609-530-H00	FEED DOG H	送り歯 1/8	1
47		B1609-530-H00	FEED DOG H	送り歯 1/8	1
48		B1609-530-H00	FEED DOG H	送り歯 1/8	1
49		B1609-530-H00	FEED DOG H	送り歯 1/8	1
50		B4145-530-C00	KNIFE (C)	メス (C)	1
51		B4121-522-000	KNIFE	メス	1
52		B4145-530-B0A	KNIFE	メス B (超硬)	1
53		B4145-530-B00	CLOTH CUTTING KNIFE B	メス B	1
54		B4121-522-000	KNIFE	メス	1
55		B4145-530-B0A	KNIFE	メス B (超硬)	1
56		B4145-530-B00	CLOTH CUTTING KNIFE B	メス B	1
57		B4121-522-000	KNIFE	メス	1
58		B4145-530-B0A	KNIFE	メス B (超硬)	1
59		B4145-530-B00	CLOTH CUTTING KNIFE B	メス B	1
60		B4121-522-000	KNIFE	メス	1
61		B4145-530-B0A	KNIFE	メス B (超硬)	1
62		B4145-530-B00	CLOTH CUTTING KNIFE B	メス B	1
63		B4121-522-000	KNIFE	メス	1
64		B4145-530-B0A	KNIFE	メス B (超硬)	1
65		B4145-530-B00	CLOTH CUTTING KNIFE B	メス B	1
66		B4121-522-000	KNIFE	メス	1
67		B4145-530-B0A	KNIFE	メス B (超硬)	1
68		B4145-530-B00	CLOTH CUTTING KNIFE B	メス B	1
69		B4121-522-000	KNIFE	メス	1
70		B4145-530-B0A	KNIFE	メス B (超硬)	1
71		B4145-530-B00	CLOTH CUTTING KNIFE B	メス B	1
72		B4121-522-000	KNIFE	メス	1
73		B4145-530-B0A	KNIFE	メス B (超硬)	1
74		B4145-530-B00	CLOTH CUTTING KNIFE B	メス B	1
75		B4121-522-000	KNIFE	メス	1
76		B4145-530-B0A	KNIFE	メス B (超硬)	1
77		B4145-530-B00	CLOTH CUTTING KNIFE B	メス B	1
78		B4121-522-000	KNIFE	メス	1
79		B4145-530-B0A	KNIFE	メス B (超硬)	1
80		B4145-530-B00	CLOTH CUTTING KNIFE B	メス B	1
81		B4121-522-000	KNIFE	メス	1
82		B4145-530-B0A	KNIFE	メス B (超硬)	1
83		B4145-530-B00	CLOTH CUTTING KNIFE B	メス B	1
84		B4121-522-000	KNIFE	メス	1
85		B4145-530-B0A	KNIFE	メス B (超硬)	1
86		B4145-530-B00	CLOTH CUTTING KNIFE B	メス B	1

NUMERICAL INDEX OF PARTS

索引

PART NO 品番	PAGE 頁	REF NO	PART NO 品番	PAGE 頁	REF NO	PART NO 品番	PAGE 頁	REF NO	PART NO 品番	PAGE 頁	REF NO
BT-0500300-EA	24	5	B1609-530-D00	34	32	B4145-530-B00	34	83	RE-1000000-K0	28	12
BT-0600402-EA	24	3	B1609-530-D00	34	33	B4145-530-B00	34	86	RE-1200000-K0	20	25
B1115-522-000-A	2	68	B1609-530-E00	34	40	B4145-530-C00	34	50	RO-0291801-00	6	40
B1115-530-0AD	2	67	B1609-530-E00	34	41	B8228-125-000	28	35	RO-0371801-00	10	3
B1115-530-0AD	32	14	B1609-530-E00	34	42				RO-0442401-00	6	18
B1115-530-0AD	32	15	B1609-530-E00	34	43	CM-3002000-01	2	79	RO-0481901-00	16	26
B1115-530-0AD	32	16	B1609-530-G00	34	34	CM-3002000-01	26	32	RO-0781901-00	12	59
B1115-530-0AD	32	17	B1609-530-G00	34	35	CM-3013000-01	2	70	RO-0922702-00	12	16
B1115-530-0AD	32	18	B1609-530-G00	34	36	CQ-2520000-00	24	33	RO-0982401-00	28	6
B1115-530-0AF	32	19	B1609-530-G00	34	37	CS-064061A-SP	10	17	RO-1952401-00	24	2
B1115-530-0AF	32	20	B1609-530-G00	34	38	CS-0640611-SP	10	19			
B1115-530-0AF	32	21	B1609-530-G00	34	39	CS-120101B-SH	18	9	SB-3090004-00	18	18
B1115-530-0AF	32	22	B1609-530-H00	34	44	CS-1201012-SH	18	10	SD-0500251-SP	14	5
B1115-530-0AF	32	23	B1609-530-H00	34	45				SD-0550212-TP	22	24
B1115-530-0AF	32	24	B1609-530-H00	34	46	D2468-555-B00	20	27	SD-0600322-SD	10	48
B1115-530-0AF	32	25	B1609-530-H00	34	47	D2588-L8W-B00	14	22	SD-0600361-SP	14	34
B1115-530-OAM	32	26	B1609-530-H00	34	48	D7133-555-B00	4	29	SD-0630275-SP	14	44
B1116-210-D00	28	4	B1609-530-H00	34	49				SD-0640261-SP	10	39
B1190-530-C0A	32	27	B1609-530-J00	34	31	EA-9500B01-00	2	81	SD-0640261-SP	14	42
B1190-530-D0A	32	29	B1636-581-A00	12	70				SD-0640604-TP	16	7
B1190-530-D0B	32	31	B1636-581-B00	12	71	HA-0019000-00	20	11	SD-0641452-TP	14	49
B1190-530-D0C	32	30	B1636-581-C00	12	72	HK-0346101-40	14	8	SD-0700451-TP	20	33
B1190-530-D00	2	44	B1636-581-D00	12	73	HK-0346400-0B	14	6	SD-0701511-TP	14	33
B1190-530-D00	32	28	B2906-415-000	18	36	HK-0346400-0B	20	10	SD-0720331-SP	10	20
B1190-530-E00	32	32	B3118-415-000	2	62	HW-5000700-00	20	9	SD-0790431-SP	16	15
B1190-530-F00	32	33	B3133-415-OA0	2	61	HX-0004300-00	22	27	SD-0790452-TP	20	32
B1190-530-G00	32	34	B3136-415-000	2	63				SD-0790501-SP	18	12
B1190-530-H00	32	35	B3404-122-000	24	35	MDB-100B1400	8	9	SD-0920321-SP	16	21
B1190-530-J0A	32	37	B3538-112-000	24	8				SD-1000801-SH	12	66
B1190-530-J00	32	36	B4114-530-000	16	52	NM-6040001-SE	14	61	SE-4301041-SR	24	16
B1190-530-K00	32	38	B4115-530-000	16	50	NM-6050001-SE	30	18	SK-3412000-SC	28	27
B1190-530-M00	32	39	B4116-530-000	16	51	NM-6050001-SE	30	20	SL-4030631-SC	22	2
B1193-530-000	2	74	B4117-530-OA0	16	35	NM-6050001-SE	30	24	SL-4030641-SE	22	18
B1213-552-000-A	6	39	B4120-530-000	16	46	NM-6060001-SE	28	9	SL-4030851-SF	24	23
B1215-552-000	6	41	B4121-522-000	34	51	NM-6060001-SE	28	18	SL-6051492-TN	6	35
B1305-012-OA0	8	12	B4121-522-000	34	54	NS-6090310-SP	2	13	SL-6052592-TN	6	34
B1305-012-000	8	14	B4121-522-000	34	57	NS-6090310-SP	28	29	SM-0050801-SC	4	31
B1306-155-OA0	8	15	B4121-522-000	34	60	NS-6110310-SP	14	19	SM-0050801-SC	4	35
B1306-155-0B0	8	11	B4121-522-000	34	63	NS-6110420-SP	20	30	SM-4031501-SC	20	8
B1306-155-0C0	8	10	B4121-522-000	34	66	NS-6110420-SP	20	34	SM-4040655-SP	20	3
B1306-155-000	8	16	B4121-522-000	34	69	NS-6120310-SP	16	37	SM-4041655-SP	20	7
B1307-155-OA0	8	19	B4121-522-000	34	72	NS-6120480-SP	16	42	SM-4051401-SE	2	82
B1307-155-0B0	8	18	B4121-522-000	34	75	NS-6120630-SP	4	27	SM-4051405-SE	30	23
B1307-155-000	8	20	B4121-522-000	34	78	NS-6150310-SP	14	25	SM-5040655-SN	4	20
B1308-155-OA0	8	22	B4121-522-000	34	81	NS-6150310-SP	16	32	SM-6054002-TN	2	66
B1308-155-000	8	23	B4121-522-000	34	84	NS-6150310-SP	18	14	SM-6054502-TP	2	16
B1401-530-A00	8	2	B4122-522-000	16	44	NS-6150430-SP	14	35	SM-8040802-TP	4	21
B1412-352-A00	18	5	B4123-522-00A	16	16	NS-6150430-SP	14	63	SM-8050502-TP	4	22
B1412-352-B00	18	6	B4123-522-00B	16	17	NS-6150430-SP	18	17	SM-80608A2-TP	6	32
B1412-352-C00	18	7	B4123-522-00C	16	18	NS-6160520-SP	16	23	SM-8061010-TP	12	63
B1412-352-D00	18	8	B4124-530-000	16	30	NS-6620310-SP	10	47	SM-8061050-TP	12	64
B1414-226-000	8	6	B4126-530-000	16	25	NS-6660430-SP	20	15	SM-8063012-TR	28	10
B1418-530-000	8	8	B4145-530-B0A	16	43	NS-6680410-SP	12	39	SM-9061203-SE	28	24
B1432-761-000	14	65	B4145-530-B0A	34	52				SQ-1150501-SD	24	32
B1501-530-000	10	49	B4145-530-B0A	34	55	PS-0400082-KP	6	15	SS-1090510-SP	14	14
B1521-555-000	10	2	B4145-530-B0A	34	58				SS-1120710-SP	2	57
B1524-530-CB0	34	14	B4145-530-B0A	34	61	RC-0150001-KP	12	33	SS-2110915-SP	2	45
B1524-530-DBA	34	18	B4145-530-B0A	34	64	RC-0150001-KP	12	51	SS-2110915-SP	2	78
B1524-530-DB0	10	29	B4145-530-B0A	34	67	RC-0560711-KP	4	18	SS-4080310-SP	2	69
B1524-530-DB0	34	15	B4145-530-B0A	34	70	RC-1850001-KP	6	22	SS-4080515-SP	16	45
B1524-530-DB0	34	16	B4145-530-B0A	34	73	RC-2651218-KP	14	7	SS-4080620-TP	12	32
B1524-530-DB0	34	17	B4145-530-B0A	34	76	RE-0300000-K0	10	32	SS-4090615-SP	6	27
B1524-530-EB0	34	19	B4145-530-B0A	34	79	RE-0300000-K0	10	35	SS-4110515-SP	10	16
B1524-530-EB0	34	20	B4145-530-B0A	34	82	RE-0300000-K0	22	14	SS-4110715-SP	14	12
B1524-530-GB0	34	21	B4145-530-B0A	34	85	RE-0400000-K0	4	19	SS-4110715-SP	28	30
B1524-530-GB0	34	22	B4145-530-B00	34	53	RE-0500000-KP	20	16	SS-4110915-TP	8	30
B1524-530-GB0	34	23	B4145-530-B00	34	56	RE-0500000-K0	10	8	SS-4120615-SP	2	26
B1524-530-GB0	34	24	B4145-530-B00	34	59	RE-0500000-K0	10	10	SS-4120615-SP	2	28
B1524-530-GB0	34	25	B4145-530-B00	34	62	RE-0500000-K0	12	18	SS-4120615-SP	2	65
B1524-530-GB0	34	26	B4145-530-B00	34	65	RE-0500000-K0	12	68	SS-4120615-SP	10	43
B1609-530-C0A	34	27	B4145-530-B00	34	68	RE-0500000-K0	14	54	SS-4120615-SP	10	46
B1609-530-D0E	34	30	B4145-530-B00	34	71	RE-0500000-K0	16	20	SS-4120615-SP	24	9
B1609-530-D00	12	31	B4145-530-B00	34	74	RE-0600000-K0	14	18	SS-4120915-SP	2	9
B1609-530-D00	34	28	B4145-530-B00	34	77	RE-0900000-K0	20	29	SS-4120915-SP	8	25
B1609-530-D00	34	29	B4145-530-B00	34	80	RE-0900000-K0	22	9	SS-4120915-SP	16	34

NUMERICAL INDEX OF PARTS

索引

PART NO 品番	PAGE 頁	REF NO	PART NO 品番	PAGE 頁	REF NO	PART NO 品番	PAGE 頁	REF NO	PART NO 品番	PAGE 頁	REF NO
SS-4120915-SP	20	14	SS-8660610-TP	12	47	113-01405	10	31	113-47002	32	58
SS-4120915-SP	22	16	SS-8660610-TP	12	80	113-01652	10	6	113-47002	32	59
SS-4121015-SP	2	49	SS-8660610-TP	14	27	113-01702	10	5	113-47101	32	47
SS-4121415-SP	22	21	SS-8660810-TP	8	13	113-02304	6	25	113-47101	32	48
SS-4150915-SP	14	16	SS-8660810-TP	8	17	113-02353	6	23	113-47101	32	49
SS-4150915-SP	16	55	SS-8660810-TP	8	21	113-02411	12	12	113-47101	32	50
SS-4150915-SP	24	25	SS-8660810-TP	8	24	113-02502	12	40	113-47200	32	60
SS-4151215-SP	14	62	SS-8681130-SP	12	41	113-02619	12	67	113-47200	32	61
SS-4151215-SP	20	31	SS-8681650-TP	6	21	113-02700	12	17	113-47200	32	62
SS-6060210-SP	2	53	SS-9121010-TP	16	48	113-03328	12	4	113-47200	32	63
SS-6080340-SP	24	31	SS-9121410-TP	16	36	113-03500	18	27	113-47309	32	51
SS-6080410-SP	2	77	SS-9661120-CP	12	75	113-03567	18	25	113-47309	32	52
SS-6090510-SP	14	48				113-03617	18	28	113-47408	32	64
SS-6090620-TP	12	14	TA-0850604-R0	2	4	113-03807	18	19	113-47408	32	65
SS-6090620-TP	12	29	TA-0850604-R0	2	6	113-03906	18	24	113-49107	6	42
SS-6090620-TP	12	38	TA-0850604-R0	2	31	113-04003	18	2	113-51004	8	41
SS-6090660-TP	18	37	TA-1250406-R0	2	48	113-04052	18	1	113-51608	14	11
SS-6090670-TP	8	5	TA-1250504-R0	2	3	113-04102	18	30	113-52101	14	4
SS-6090670-TP	12	3	TA-1250504-R0	2	5	113-04151	18	29	113-52200	14	2
SS-6090810-SP	18	23	TA-1250705-R0	2	7	113-04201	18	13	113-52309	14	17
SS-6090810-TP	16	49	TA-1250804-R0	8	1	113-04300	18	15	113-52408	14	15
SS-6090910-SP	10	41	TA-2000502-R0	2	14	113-04409	18	35	113-52507	14	24
SS-6090910-SP	16	40	TA-2100904-R0	2	18	113-05901	10	36	113-52606	14	20
SS-6110420-TP	8	27	TA-2101002-R0	2	17	113-06107	10	34	113-52705	14	41
SS-6110610-TP	2	47				113-06206	10	45	113-52804	14	43
SS-6110610-TP	2	59	WP-0371026-SD	16	39	113-07352	24	11	113-52903	14	39
SS-6110640-SP	18	32	WP-0450826-SC	4	23	113-11008	12	21	113-53059	14	32
SS-6110710-TP	14	56	WP-0480856-SP	12	54	113-11057	12	19	113-53307	14	57
SS-6110710-TP	22	20	WP-0480856-SP	16	47	113-14267	12	26	113-53406	14	26
SS-6110810-TP	16	38	WP-0501016-SD	16	41	113-14507	12	1	113-53505	14	31
SS-6111010-TP	24	24	WP-0531001-SC	30	22	113-25750	2	1	113-53604	14	30
SS-6121210-SP	12	43	WP-0621016-SD	18	16	113-45600	2	60	113-53653	14	28
SS-6121220-TP	14	3	WP-0621016-SH	14	36	113-45709	2	58	113-54008	14	46
SS-6121220-TP	16	11	WP-0650876-SD	10	12	113-45808	2	73	113-54057	14	45
SS-6121220-TP	16	28	WP-0702026-SP	12	77	113-46004	2	76	113-54107	14	40
SS-6121220-TP	18	3	WP-0820516-SP	2	71	113-46004	32	1	113-54404	14	21
SS-6121610-SP	18	20	WP-1221016-SP	22	5	113-46004	32	2	113-54602	14	10
SS-6121860-SP	12	76	WP-1612616-SE	30	15	113-46004	32	3	113-55351	10	44
SS-6151220-SP	12	74	WP-1703001-SC	20	26	113-46004	32	4	113-55609	10	40
SS-6660610-TP	14	29	WS-0410002-KR	14	60	113-46004	32	5	113-56201	24	34
SS-6661110-SP	6	24	WS-0451040-KP	24	26	113-46004	32	6	113-56904	16	4
SS-6700710-SH	28	5	WS-0510002-KN	30	21	113-46004	32	7	113-56953	16	1
SS-7080510-TP	8	7	WS-0651310-KP	24	37	113-46004	32	8	113-57001	16	8
SS-7090410-SP	22	25	WT-0530002-KS	2	64	113-46103	32	9	113-57100	16	13
SS-7090520-TP	16	9				113-46103	32	10	113-57209	16	6
SS-7090620-TP	10	18	110-02904	6	37	113-46103	32	11	113-57308	16	3
SS-7091110-TP	28	28	110-09800	12	5	113-46103	32	12	113-57407	16	5
SS-7110740-TP	10	38	110-15906	8	32	113-46103	32	13	113-57506	16	14
SS-7110740-TP	12	50	110-17357	6	2	113-46400	2	72	113-57704	16	10
SS-7110740-TP	20	23	110-38650	8	34	113-46400	34	1	113-57803	16	24
SS-7110830-SP	16	2	110-38759	8	36	113-46400	34	2	113-57902	16	29
SS-7110830-SP	16	12	110-38809	8	29	113-46400	34	3	113-57951	16	27
SS-7111120-TP	12	57	111-01300	20	17	113-46400	34	4	113-58108	16	22
SS-7121410-SP	18	31	112-02306	6	43	113-46400	34	5	113-58207	16	19
SS-7121410-TP	12	20	112-05309	10	14	113-46400	34	6	113-58306	16	31
SS-7121410-TP	12	53	112-05408	10	13	113-46400	34	7	113-59700	22	17
SS-7620750-SP	12	69	112-10903	18	33	113-46400	34	8	113-59809	22	26
SS-7681650-TP	6	19	112-11000	18	4	113-46509	34	9	113-59957	22	23
SS-8090670-SP	2	41	112-14509	18	22	113-46509	34	10	113-60153	22	22
SS-8110310-SP	18	26	112-21504	24	29	113-46509	34	11	113-61003	28	36
SS-8110410-TP	8	38	112-22007	24	30	113-46509	34	12	113-64700	20	13
SS-8110520-TP	14	51	112-31503	24	27	113-46509	34	13	113-71200	24	6
SS-8110710-SP	14	9	112-33053	22	15	113-46905	2	75	113-71259	24	4
SS-8120740-SP	18	21	112-33251	22	19	113-46905	32	40	113-71358	24	7
SS-8120740-SP	18	34	112-33301	22	7	113-46905	32	41	113-71705	16	54
SS-8150710-TP	2	42	112-33400	22	4	113-46905	32	42	113-85127	12	6
SS-8150710-TP	12	28	112-34408	22	6	113-46905	32	43	113-97007	12	10
SS-8151150-TP	6	1	112-34507	22	13	113-46905	32	44	123-41806	28	33
SS-8151150-TP	16	53	112-34606	22	8	113-46905	32	45			
SS-8152080-SP	16	33	112-58001	22	3	113-46905	32	46	225-38805	6	47
SS-8660410-SP	18	11	113-00407	2	55	113-47002	32	53	229-01003	2	54
SS-8660610-TP	6	20	113-00506	2	2	113-47002	32	54	229-01201	2	51
SS-8660610-TP	6	38	113-00605	2	56	113-47002	32	55	229-01250	2	50
SS-8660610-TP	6	46	113-01306	10	33	113-47002	32	56	229-01300	2	52
SS-8660610-TP	10	26	113-01355	10	30	113-47002	32	57	229-01805	2	80

NUMERICAL INDEX OF PARTS

索引

PART NO 品番	PAGE 頁	REF NO	PART NO 品番	PAGE 頁	REF NO	PART NO 品番	PAGE 頁	REF NO	PART NO 品番	PAGE 頁	REF NO
229-05004	8	44	229-31901	28	3	400-85789	30	7	401-57604	6	29
229-05103	8	45	229-32909	8	35	400-85790	30	8	401-63521	4	33
229-06408	8	4	229-34202	28	22	400-85791	30	9	401-63582	28	7
229-06457	8	3	229-34251	28	19	400-85792	30	10	401-63583	28	8
229-06606	6	11	229-34301	28	23	400-85793	30	11	401-63584	28	11
229-07406	10	25	229-34400	28	21	400-85794	30	12	401-63585	28	17
229-07505	10	22	229-34509	28	25	400-85795	30	13	401-63588	28	13
229-07554	10	21	229-34608	28	20	400-85796	30	16	401-63589	28	14
229-07604	10	23	229-40605	12	55	400-86678	22	12	401-63590	28	15
229-07802	10	1	229-40654	12	52	400-95787	6	16	401-63591	28	16
229-08156	10	7	229-40753	12	34	400-95788	6	17	401-65935	20	19
229-08305	10	9	229-40803	12	30	400-96325	30	14	401-65936	20	21
229-08552	10	4	229-42601	8	40	400-96326	30	17	401-65972	10	11
229-08909	10	28	229-44508	10	15	400-96327	30	19	401-83723	28	2
229-10608	12	25	229-44607	10	42	400-96354	30	1	401-83785	26	2
229-10707	12	24	229-45307	2	40	400-97024	6	14	402-00576	6	31
229-10806	12	27	229-45356	2	32	401-01287	28	26	402-26452	6	13
229-10905	12	82	229-45414	2	25	401-07991	20	24	402-30269	6	36
229-11002	12	37	229-45463	2	20	401-10731	4	25	402-30270	20	1
229-11101	12	13	229-45505	2	22	401-10734	4	26	402-30272	20	22
229-11804	12	7	229-45604	2	24	401-10975	4	16	402-30273	22	1
229-12000	12	9	229-45703	2	21	401-10976	4	1	402-30275	28	1
229-12109	12	8	229-45703	4	30	401-10978	6	28	402-30538	22	10
229-12307	12	23	229-45802	2	23	401-10995	14	58	402-30599	26	24
229-12703	12	65	229-50000	14	38	401-10997	20	28	402-30601	26	1
229-12752	12	62	229-50356	14	47	401-11022	2	19	402-30602	26	15
229-12802	12	61	229-50901	14	52	401-11025	6	30	402-31244	26	21
229-12901	12	36	229-50950	14	50	401-12907	14	64	402-31261	14	53
229-13008	12	81	229-51008	14	55	401-13241	4	34	402-36675	26	25
229-15003	12	15	229-51404	14	59	401-15888	2	83			
229-15102	12	44	229-54101	20	4	401-19475	4	24			
229-15151	12	42	229-54200	20	5	401-20641	14	1			
229-15201	12	45	229-54309	20	6	401-26305	2	15			
229-16001	8	42	229-54408	20	12	401-26308	2	10			
229-16308	8	43	229-54606	20	2	401-39216	6	44			
229-16506	8	33	229-58300	2	8	401-40306	14	13			
229-16555	8	31	229-62609	20	18	401-40419	6	33			
229-17009	8	39	229-62708	14	37	401-41200	26	3			
229-17058	8	37	229-62807	10	37	401-41201	26	4			
229-17108	8	28	229-62906	20	20	401-41203	26	5			
229-17157	8	26	229-67202	12	60	401-41204	26	6			
229-18064	6	5	229-70602	12	35	401-41205	26	7			
229-18072	6	4	229-71204	12	2	401-41206	26	8			
229-18106	6	10	229-72608	2	43	401-41207	26	9			
229-18304	6	12	262-28601	22	11	401-41208	26	10			
229-18403	6	6	262-60109	4	2	401-41209	26	11			
229-18502	6	7	262-60208	4	3	401-41210	26	12			
229-18601	6	8	262-60307	4	4	401-41211	26	13			
229-18700	6	9	262-60406	4	5	401-41212	26	14			
229-19203	6	3	262-60505	4	6	401-41213	26	20			
229-20508	2	29	262-60604	4	7	401-41214	26	17			
229-20607	2	46	262-60802	4	8	401-41215	26	18			
229-21001	2	30	262-61008	4	9	401-41216	26	19			
229-21209	2	38	262-61206	4	10	401-41217	26	16			
229-21308	2	33	262-61305	4	11	401-41219	26	28			
229-21407	2	34	262-61503	4	12	401-41220	26	27			
229-21506	2	37	262-61602	4	13	401-41223	26	30			
229-21506	4	28	262-61701	4	14	401-41224	26	31			
229-21605	2	39				401-41227	26	26			
229-21704	2	35	400-09236	14	23	401-44306	6	45			
229-21803	2	36	400-10395	12	49	401-44306	12	46			
229-23015	24	14	400-11144	4	15	401-44306	12	78			
229-23056	24	12	400-12129	2	12	401-44307	12	48			
229-23205	24	17	400-21933	4	17	401-44307	12	79			
229-23312	24	13	400-37008	4	32	401-45540	26	23			
229-23403	24	19	400-42134	26	29	401-50931	12	56			
229-23502	24	21	400-53719	28	32	401-50932	12	58			
229-23601	24	20	400-56521	28	31	401-50933	10	27			
229-23700	24	15	400-79109	12	22	401-56260	24	10			
229-23809	24	18	400-81220	12	11	401-56261	6	26			
229-23908	24	22	400-85784	30	2	401-56263	2	11			
229-24609	24	28	400-85785	30	3	401-56268	2	27			
229-24708	24	1	400-85786	30	4	401-56271	10	24			
229-25002	24	36	400-85787	30	5	401-56272	8	46			
229-31703	28	34	400-85788	30	6	401-57011	26	22			